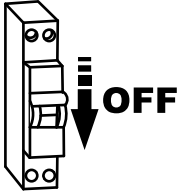


Vis et chevilles non fournies / Screws and anchors not included / Schrauben und dübel nicht mitgeliefert

1

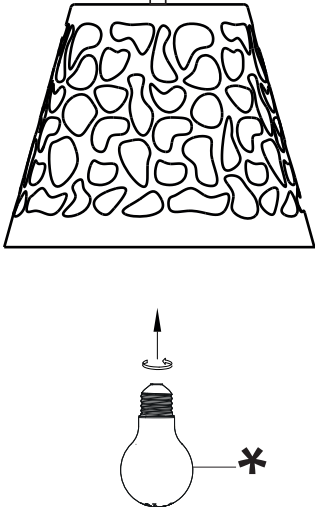


FR : ATTENTION !
Toujours couper l'alimentation au panneau principal avant de procéder à l'installation

EN : WARNING !
Always shut off power to the circuit before starting installation work.

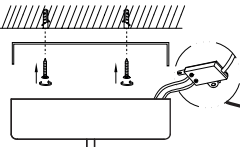
DE : WICHTIG !
Vor der Installation den Strom abschalten.

4

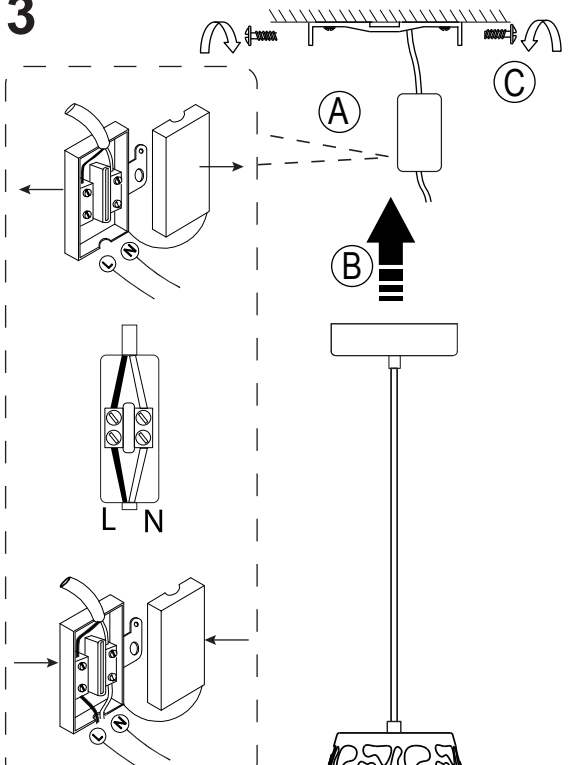


* Ampoule E27 non fournie_12W Maxi
E27 Bulb not included
E27 Glühlampe nicht enthalten

2



3

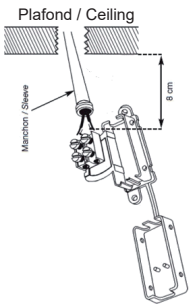


FR : Raccorder avec soins, pas de brin décaillé du bornier.

EN : Connect wires carefully, ensure there are no loose strands of wire.

DE : Kabel sorgfältig anschliessen. Alle drei Kabel müssen im Klemmenblock angeschlossen sein.

Plafond / Ceiling

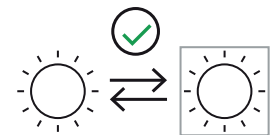


Manchon / Sleeve


8 cm

La longueur des conducteurs d'alimentation doit être limitée à 8cm de manière à ce qu'ils soient entièrement gainés par le manchon souple incorporé au boîtier de raccordement (s'ils sont plus courts il faut raccourcir le manchon).


The length of the wire coming from the ceiling has not to be longer than 8 cm, to permit the cover of the block terminal to totally cover the wire (shorten the insulated muff if the cable is too short).




PRÉCAUTIONS / CAUTIONS

 **FR :** Cet appareil contient des composants recyclables. Veuillez consulter les informations de votre commune concernant le ramassage des déchets électriques.
EN : This item contains parts that can be reused. Your local council can inform you where electrical devices are collected.

DE : Dieses Gerät beinhaltet recyclingfähige Einzelteile. Bitte informieren Sie sich bei Ihrer Gemeinde über die Sammelstellen für Elektro- und Elektronik-Altgeräten.

 **FR :** Ce luminaire est non adapté à l'utilisation à l'extérieur.
EN : This lamp is not suitable for outdoor use.
DE : Diese Leuchte ist nicht für den Aussengebrauch geeignet.

 **FR :** Nettoyer les surfaces peintes ou vernies à l'aide d'un chiffon doux.
EN : Clean lacquered or varnished surfaces with a soft cloth.
DE : Reinigung der Oberfläche nur mit einem weichen Tuch.
FR : Ce produit ne convient pas aux pièces humides.
EN : This product is not suitable in wet and damp rooms.
DE : Dieser Artikel eignet sich nicht für feuchte Räume.

FR : Attention : Si le câble extérieur souple ou le cordon de ce luminaire est endommagé, il doit être remplacé exclusivement par le fabricant, son service de maintenance ou toute personne de qualification équivalente, cela afin d'éviter tout risque.

EN : Caution : if the external flexible cable or cord of this lamp is damaged, it shall exclusively be replaced by the manufacturer, his service agent or any qualified person of his choice in order to avoid any risks.

DE : Achtung : Im Falle einer Beschädigung des Netzkabels oder der äusseren Kabelummantelung, darf dieses zur Vermeidung von Risiken ausschliesslich durch den Hersteller, den Handel oder eine Fachkraft ersetzt werden.



FR

Cet appareil se recycle

À DÉPOSER EN MAGASIN

OU

À DÉPOSER EN DÉCHÈTERIE

Points de collecte sur www.quefairedemesdechets.fr
Privilégiez la réparation ou le don de votre appareil !



FR

Les ampoules se recyclent

À DÉPOSER EN MAGASIN

OU

À DÉPOSER EN DÉCHÈTERIE

Points de collecte sur www.quefairedemesdechets.fr
Privilégiez la réparation ou le don de votre appareil !