

ALUMINOR

LUMINAIRES

852 CD15 - 06390 CONTES - FRANCE
+33 (0)4.93.91.60.10 - contact@aluminor.fr
www.aluminor.fr

MIKA LT

Lampe de bureau



FR

Cet appareil et ses accessoires se recyclent

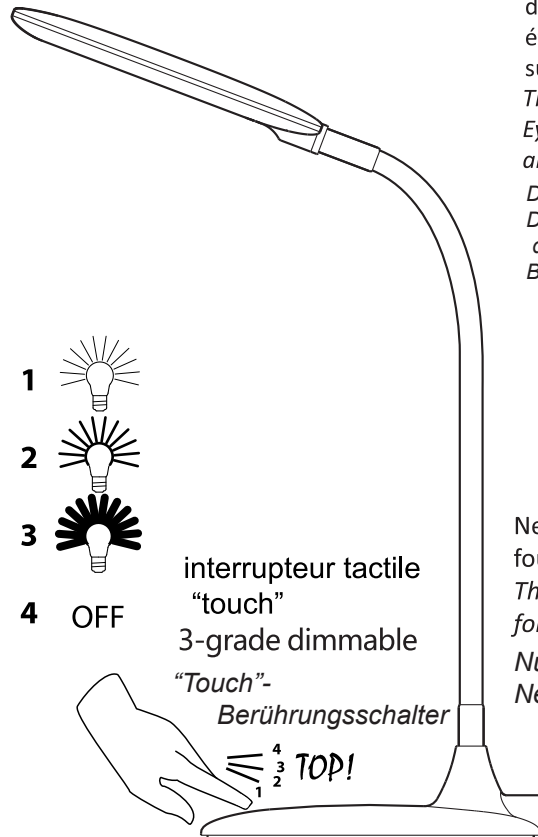
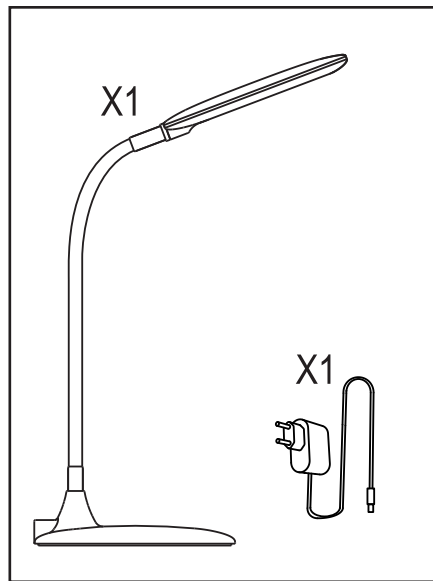
À DÉPOSER EN MAGASIN



OU



Points de collecte sur www.quefairedemesdechets.fr
Privilégiez la réparation ou le don de votre appareil !



- 1
- 2
- 3
- 4 OFF

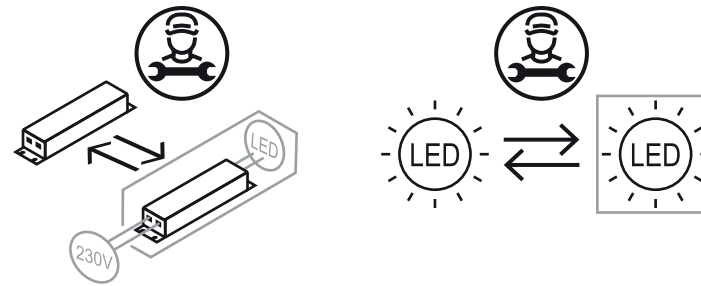
interrupteur tactile
"touch"
3-grade dimmable
"Touch"-
Berührungsschalter

4
3
2
1
TOP!

Ce luminaire est certifié CE et RoHS.
de plus son diffuseur optique spécial est étudié pour optimiser le flux lumineux et supprimer l'éblouissement.
This desk lamp is CE and RoHS Eye-protection, uniform and soft light effect, anti-dazzle, relieve visual fatigue
Diese Leuchte ist CE und RoHS zertifiziert. Der Spezial-Diffusor ist ausserdem so konzipiert, dass der Lichtstrom optimisiert und jegliches Blenden vermieden wird.

Ne brancher que l'adaptateur fournit avec la lampe.
The power adapter is exclusive for this desk lamp
Nur das mitgelieferte Netzteil anschliessen.

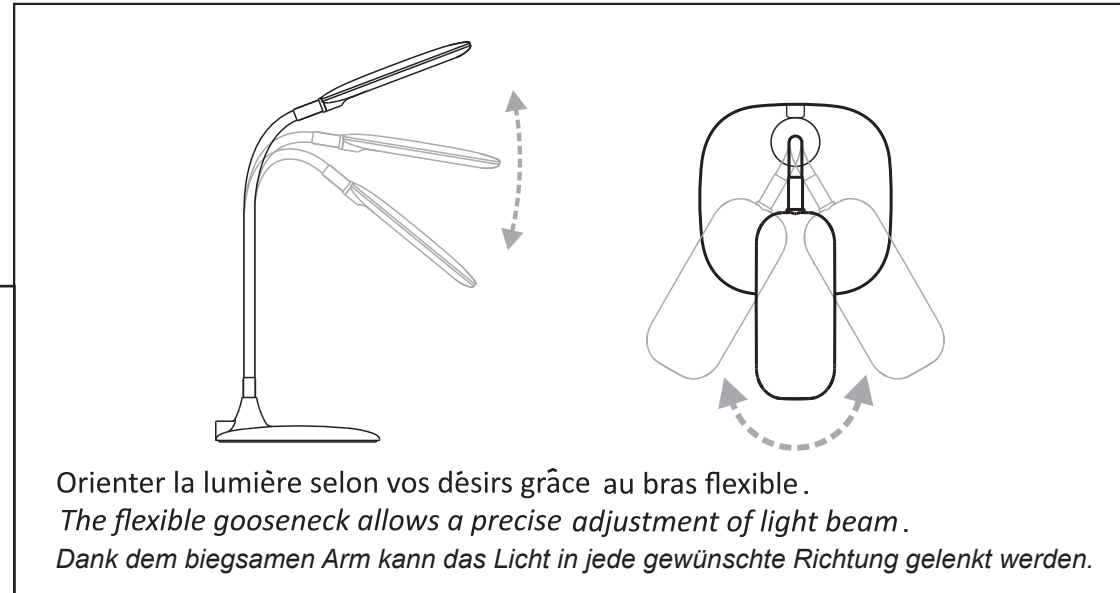
100/240V



CE

03/17
revB 03/19
revC 08/21
revD 05/22
revE 06/22

2 ans
GARANTIE



Orienter la lumière selon vos désirs grâce au bras flexible.
The flexible gooseneck allows a precise adjustment of light beam.
Dank dem biegsamen Arm kann das Licht in jede gewünschte Richtung gelenkt werden.

Ce produit contient une source lumineuse de classe d'efficacité énergétique
This product contains a light source of energy efficiency class :



Info réglementation /
Regulatory info :
www.aluminor.fr

PRÉCAUTIONS / CAUTIONS



FR : Cet appareil contient des composants recyclables. Veuillez consulter les informations de votre commune concernant le ramassage des déchets électriques.
EN : This item contains parts that can be reused. Your local council can inform you where electrical devices are collected.

DE : Dieses Gerät beinhaltet recyclingfähige Einzelteile. Bitte informieren Sie sich bei Ihrer Gemeinde über die Sammelstellen für Elektro- und Elektronik-Altgeräten.



FR : Ce luminaire est non adapté à l'utilisation à l'extérieur.
EN : This lamp is not suitable for outdoor use.

DE : Diese Leuchte ist nicht für den Aussengebrauch geeignet.



FR : Nettoyer les surfaces peintes ou vernies à l'aide d'un chiffon doux.
EN : Clean lacquered or varnished surfaces with a soft cloth.

DE : Reinigung der Oberfläche nur mit einem weichen Tuch.

FR : Ce produit ne convient pas aux pièces humides.

EN : This product is not suitable in wet and damp rooms.

DE : Dieser Artikel eignet sich nicht für feuchte Räume.

FR : Attention : Si le câble extérieur souple ou le cordon de ce luminaire est endommagé, il doit être remplacé exclusivement par le fabricant, son service de maintenance ou toute personne de qualification équivalente, cela afin d'éviter tout risque.

EN : Caution : if the external flexible cable or cord of this lamp is damaged, it shall exclusively be replaced by the manufacturer, his service agent or any qualified person of his choice in order to avoid any risks.

DE : Achtung : Im Falle einer Beschädigung des Netzkabels oder der äusseren Kabelummantelung, darf dieses zur Vermeidung von Risiken ausschliesslich durch den Hersteller, den Handel oder eine Fachkraft ersetzt werden.