

FR : Ampoule E27 non fournie.
EN : E27 Bulb not provided.
DE : Glühlampe E27 nicht mitgeliefert.



FR : Ce luminaire est non adapté à l'utilisation à l'extérieur.
EN : This lamp is not suitable for outdoor use.
DE : Diese Leuchte ist nicht für den Aussengebrauch geeignet.



FR : Cet appareil contient des composants recyclables. Veuillez consulter les informations de votre commune concernant le ramassage des déchets électriques.

EN : This item contains parts that can be reused. Your local council can inform you where electrical devices are collected.

DE : Dieses Gerät beinhaltet recyclingfähige Einzelteile. Bitte informieren Sie sich bei Ihrer Gemeinde über die Sammelstellen für Elektro- und Elektronik-Altgeräten.

FR : Nettoyer les surfaces peintes ou vernies à l'aide d'un chiffon doux.

EN : Clean lacquered or varnished surfaces with a soft cloth.

DE : Reinigung der Oberfläche nur mit einem weichen Tuch.

FR : **Attention** : Si le câble extérieur souple ou le cordon de ce luminaire est endommagé, il doit être remplacé exclusivement par le fabricant, son service de maintenance ou toute personne de qualification équivalente, cela afin d'éviter tout risque.

EN : **Caution** : if the external flexible cable or cord of this lamp is damaged, it shall exclusively be replaced by the manufacturer, his service agent or any qualified person of his choice in order to avoid any risks.

DE : **Achtung** : Im Falle einer Beschädigung des Netzkabels oder der äusseren Kabelummantelung, darf dieses zur Vermeidung von Risiken ausschliesslich durch den Hersteller, den Handel oder eine Fachkraft ersetzt werden.



FR

Cet appareil se recycle

À DÉPOSER EN MAGASIN

OU À DÉPOSER EN DÉCHÈTERIE

Points de collecte sur www.quefairedemesdechets.fr
Privilégiez la réparation ou le don de votre appareil !



Si le produit est livré avec ampoule :

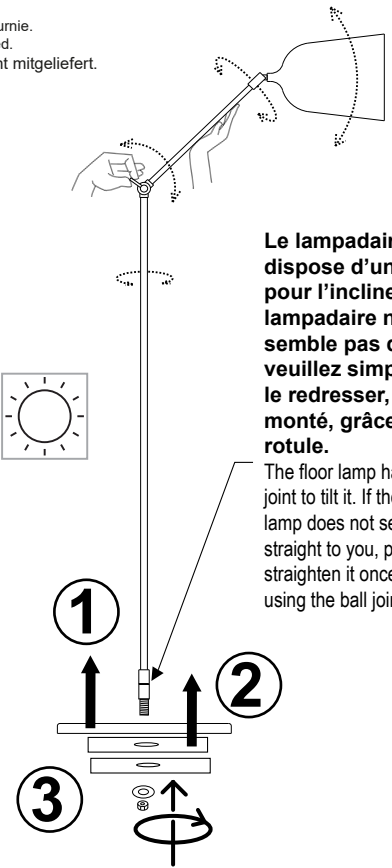
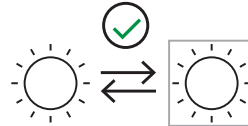
FR

Les ampoules se recyclent

À DÉPOSER EN MAGASIN

OU À DÉPOSER EN DÉCHÈTERIE

Points de collecte sur www.quefairedemesdechets.fr
Privilégiez la réparation ou le don de votre appareil !



Le lampadaire dispose d'une rotule pour l'incliner. Si le lampadaire ne vous semble pas droit, veuillez simplement le redresser, une fois monté, grâce à la rotule.

The floor lamp has a ball joint to tilt it. If the floor lamp does not seem straight to you, please straighten it once mounted using the ball joint

FR : Ampoule E27 non fournie.
EN : E27 Bulb not provided.
DE : Glühlampe E27 nicht mitgeliefert.



FR : Ce luminaire est non adapté à l'utilisation à l'extérieur.
EN : This lamp is not suitable for outdoor use.
DE : Diese Leuchte ist nicht für den Aussengebrauch geeignet.



FR : Cet appareil contient des composants recyclables. Veuillez consulter les informations de votre commune concernant le ramassage des déchets électriques.

EN : This item contains parts that can be reused. Your local council can inform you where electrical devices are collected.

DE : Dieses Gerät beinhaltet recyclingfähige Einzelteile. Bitte informieren Sie sich bei Ihrer Gemeinde über die Sammelstellen für Elektro- und Elektronik-Altgeräten.

FR : Nettoyer les surfaces peintes ou vernies à l'aide d'un chiffon doux.

EN : Clean lacquered or varnished surfaces with a soft cloth.

DE : Reinigung der Oberfläche nur mit einem weichen Tuch.

FR : **Attention** : Si le câble extérieur souple ou le cordon de ce luminaire est endommagé, il doit être remplacé exclusivement par le fabricant, son service de maintenance ou toute personne de qualification équivalente, cela afin d'éviter tout risque.

EN : **Caution** : if the external flexible cable or cord of this lamp is damaged, it shall exclusively be replaced by the manufacturer, his service agent or any qualified person of his choice in order to avoid any risks.

DE : **Achtung** : Im Falle einer Beschädigung des Netzkabels oder der äusseren Kabelummantelung, darf dieses zur Vermeidung von Risiken ausschliesslich durch den Hersteller, den Handel oder eine Fachkraft ersetzt werden.



FR

Cet appareil se recycle

À DÉPOSER EN MAGASIN

OU À DÉPOSER EN DÉCHÈTERIE

Points de collecte sur www.quefairedemesdechets.fr
Privilégiez la réparation ou le don de votre appareil !



Si le produit est livré avec ampoule :

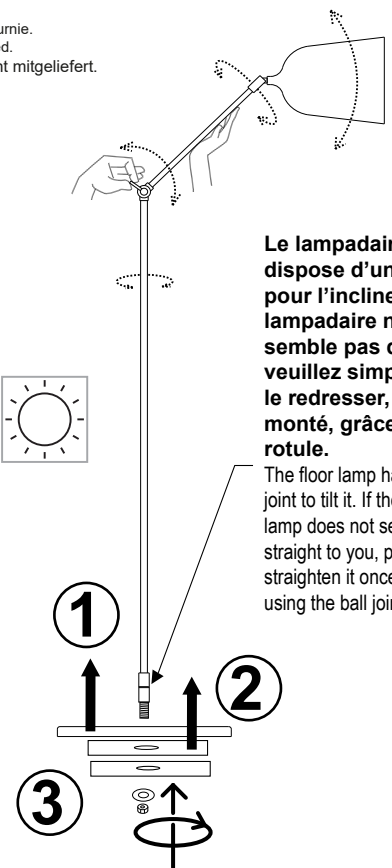
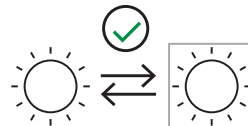
FR

Les ampoules se recyclent

À DÉPOSER EN MAGASIN

OU À DÉPOSER EN DÉCHÈTERIE

Points de collecte sur www.quefairedemesdechets.fr
Privilégiez la réparation ou le don de votre appareil !



Le lampadaire dispose d'une rotule pour l'incliner. Si le lampadaire ne vous semble pas droit, veuillez simplement le redresser, une fois monté, grâce à la rotule.

The floor lamp has a ball joint to tilt it. If the floor lamp does not seem straight to you, please straighten it once mounted using the ball joint