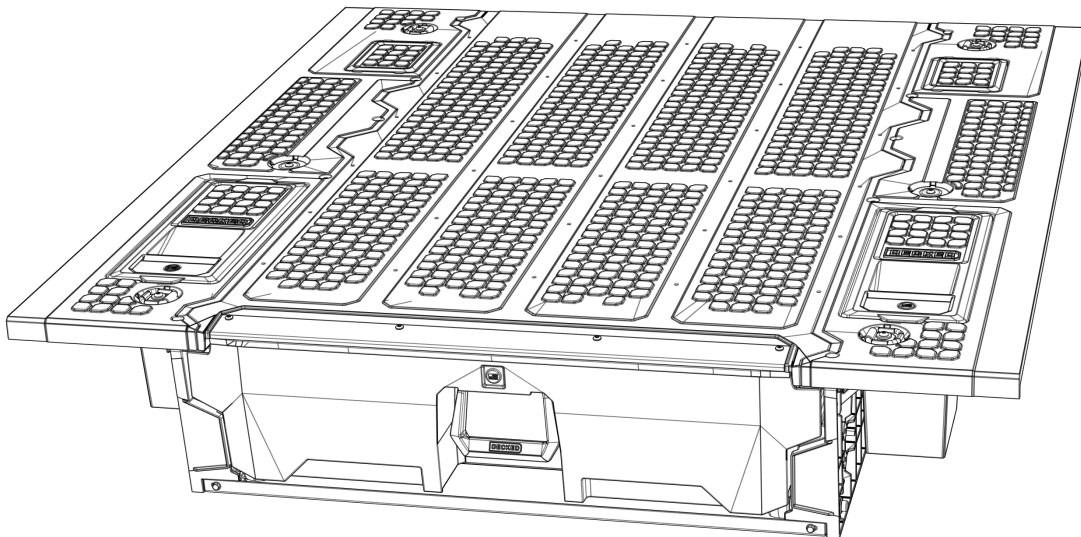


DECKED

GUIDE D'INSTALLATION



YF5/YF7

US FORD RANGER 2024 - CURRENT

LONGUEUR DU LIT: 5'

INTERNATIONAL RANGER/RAPTOR DUAL CAB

2023 - CURRENT

LONGUEUR DU LIT: 60.98" / 1549MM

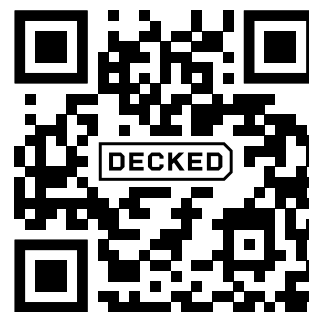
VW AMAROK 2022-ACTUEL

OUTILS NÉCESSAIRES

- Douille de: 1/2", 3/8", 12mm
- clés 7/16", 13mm
- clé hexagonales 5/32", 3/16", and 7/32"
- tournevis Torx 40
- Nous avons inclus une clé hexagonale de 3/16" et 7/32" pour votre trousse à outils, mais vous préférerez peut-être utiliser la vôtre.
- Une autre personne pour vous aider.

INSTALLER LA VIDÉO

Lien vers la vidéo ici ou vous pouvez visiter
DECKED.com/installvideo



VIDÉOS
D'INSTRUCTIONS

A LIRE AVANT D'INSTALLER

Bienvenue chez DECKED!

1. Utilisez uniquement des visseuses ou des tournevis sans fil avec réglage de l'embrayage et de la vitesse.
2. Régler au plus bas 1/3 des réglages de couple disponibles.
3. Réglez la vitesse de votre perceuse sur la vitesse la plus lente.
4. Nous vous disons tout cela pour vous éviter de faire exploser les inserts et d'interrompre votre installation. Commencez toutes les vis avec vos doigts pour vous assurer de ne pas croiser le filetage.
5. N'utilisez PAS d'outils pneumatiques ou d'outils à l'ancienne sans réglage de couple.

REMARQUE : Deux inserts filetés supplémentaires sont inclus dans le sac PREP-EXTRA. C'est tout ce que vous obtenez, à moins que vous nous appeliez et en demandiez plus. Les inserts de réparation remplaceront tous les inserts dénudés dans les pieds de support d'angle et le panneau de terrasse. Alors, serrez à la main jusqu'à ce qu'il soit bien serré ! Vous pouvez également revisser les inserts de pieds en cas de luxation. Utilisez un tournevis plat pour les revisser par le bas.

CONTENU

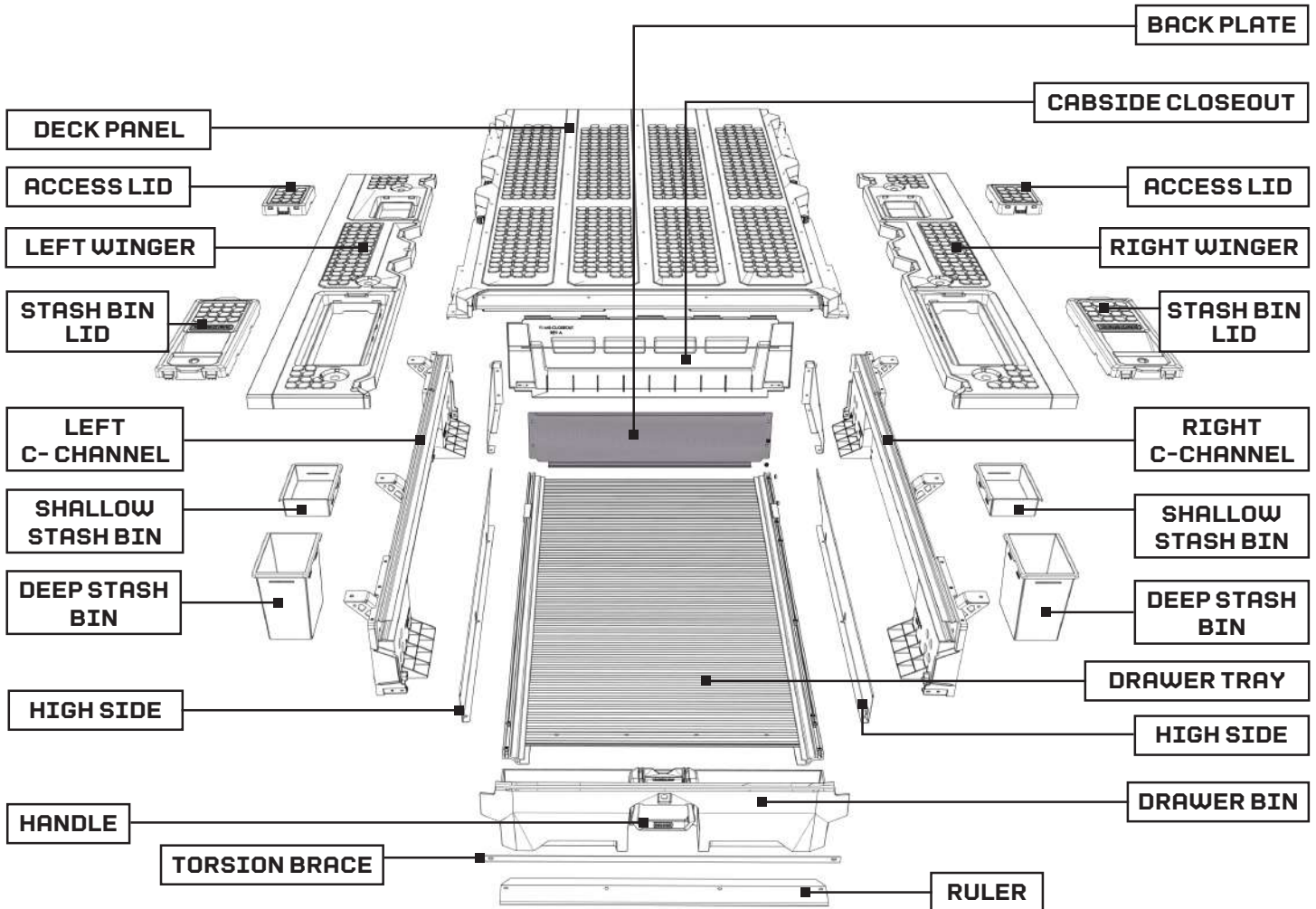
DECKED CARTON

LEFT C-CHANNEL ASSEMBLY	1
RIGHT C-CHANNEL ASSEMBLY.....	1
DECK PANEL	1
TRAY ASSEMBLY	1
SIDE WINGERS	2
TRAY HIGH SIDES	2
TRAY BACK PLATE	1
WHEEL BRACKETS	2
DRAWER BIN	1
TORSION BRACE	1
RULER.....	1
STASH BIN - DEEP.....	2
STASH BIN - SHALLOW	2
HARDWARE KIT	1
TRAY MAT	1
SIXER CASE	1
HALFRACK CASE.....	1
D-CO BIN.....	1

BOÎTE DE MATÉRIEL

PREP RANGER
NUTS AND BOLTS
PREP EXTRA
XY WHEELS
MS BOLTS
D-RINGS
MS D-RINGS HW
MS SCREWS
WHEEL BUMPERS
DRAWER BIN HW
WHEEL STOPS
MS PLUGS
STUBBIES
TURNBUCKLES

VUE D'ENSEMBLE DE L'ASSEMBLAGE



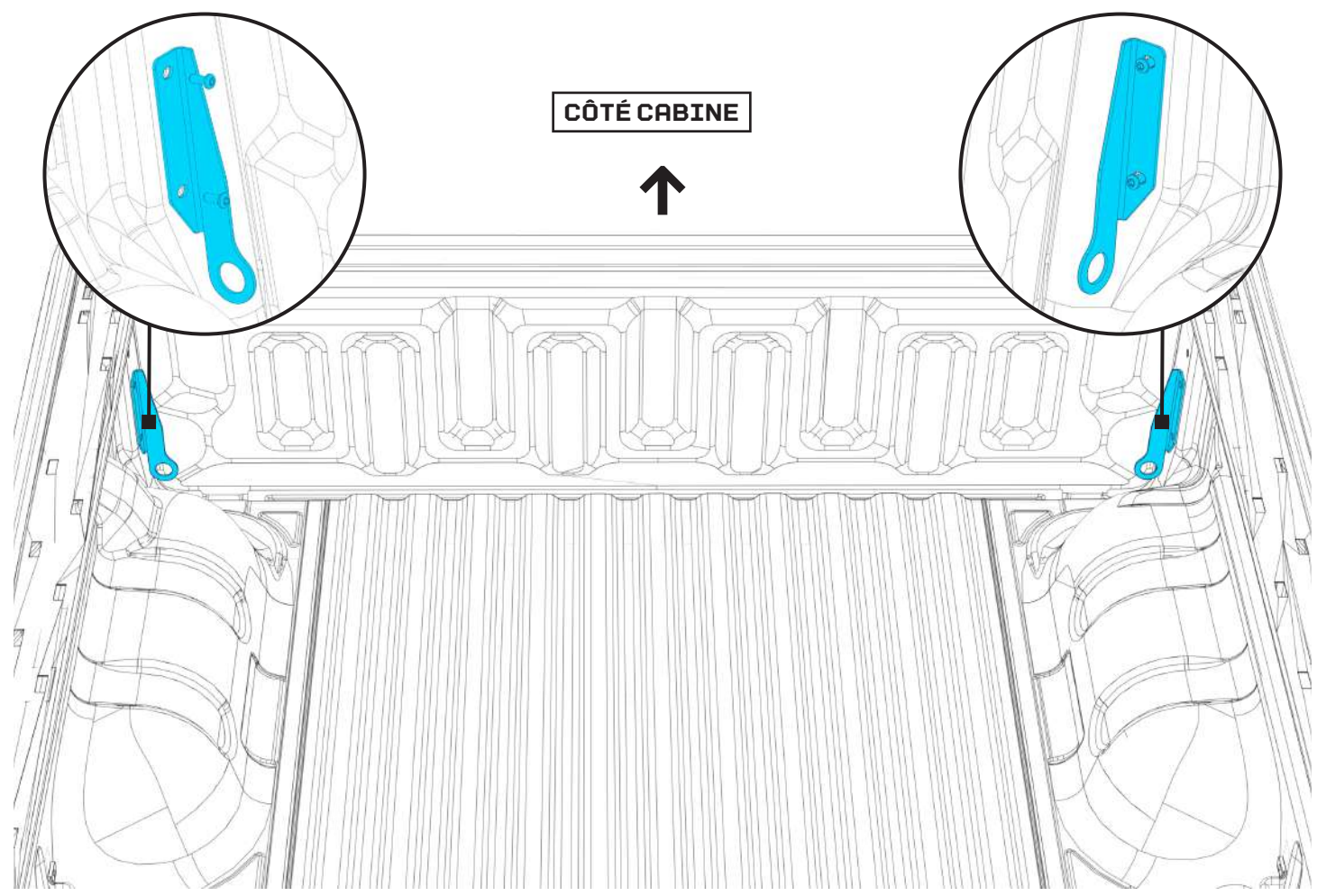
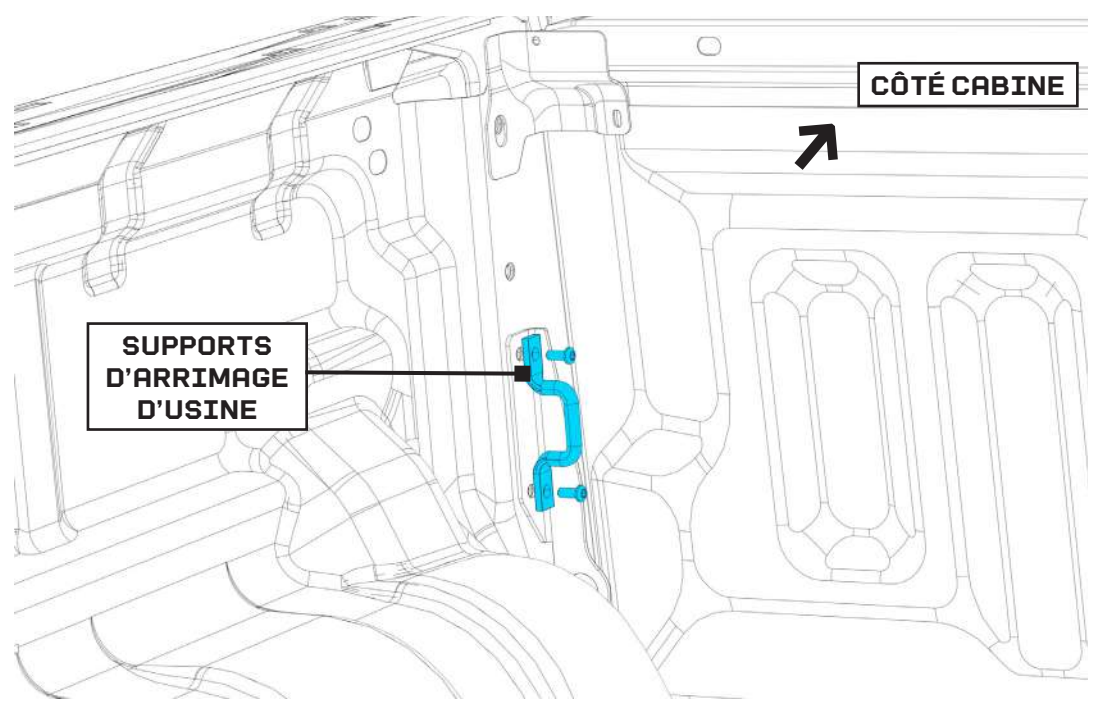
AJOUTEZ-VOUS UN CARGOGLIDE À VOTRE SYSTÈME DE TIROIR ?

1. Vous aurez besoin des supports de montage CargoGlide. Si vous ne les avez pas, ils sont disponibles sur notre site Internet.
2. Les supports et CargoGlide peuvent être installés une fois le système de tiroirs installé sur votre benne.

INSTALLER:

PREPARER LA BENNE CÔTE CABINE

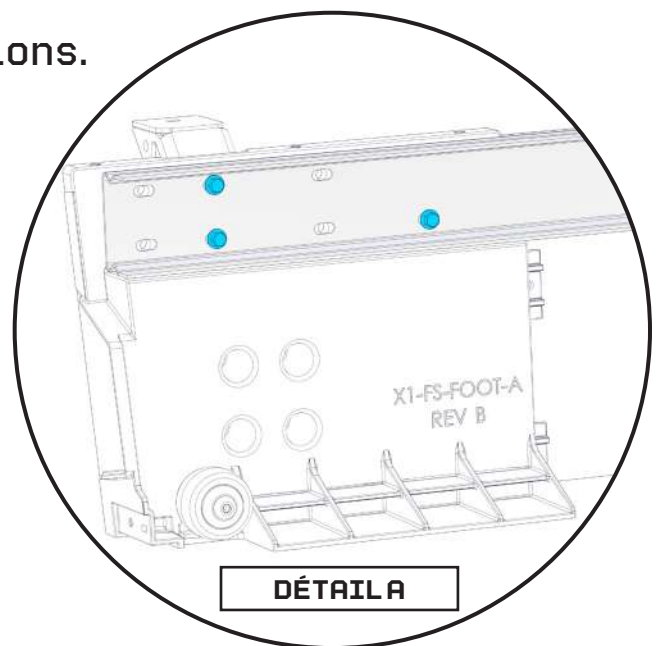
1. Retirez les supports d'arrimage d'usine sur le côté de la cabine uniquement avec un tournevis Torx 40. Conservez les boulons.
2. Il y a un support d'arrimage côté cabine DECKED pour les côtés gauche et droit.
3. Installez les supports d'arrimage côté cabine DECKED avec les boulons d'usine comme montré.

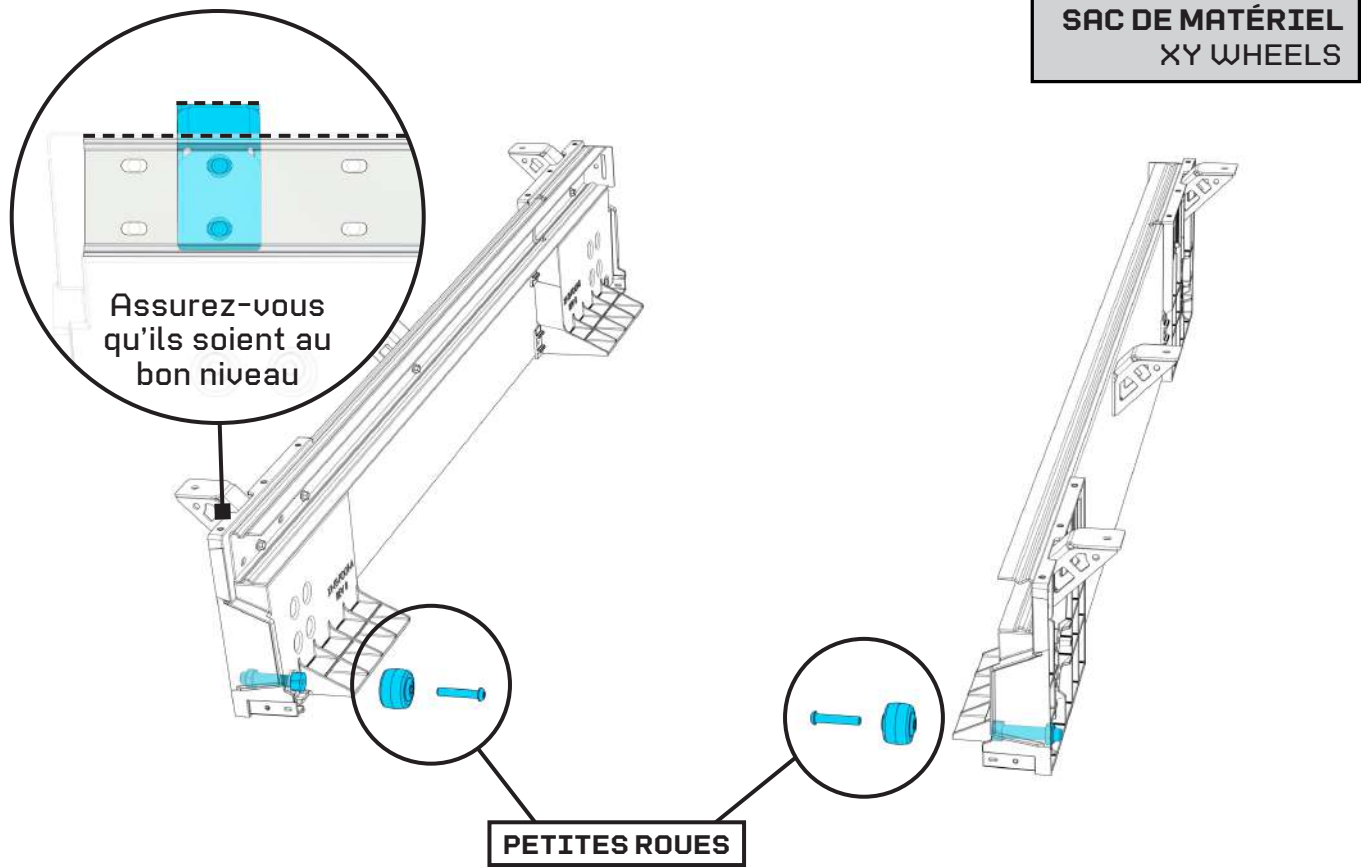
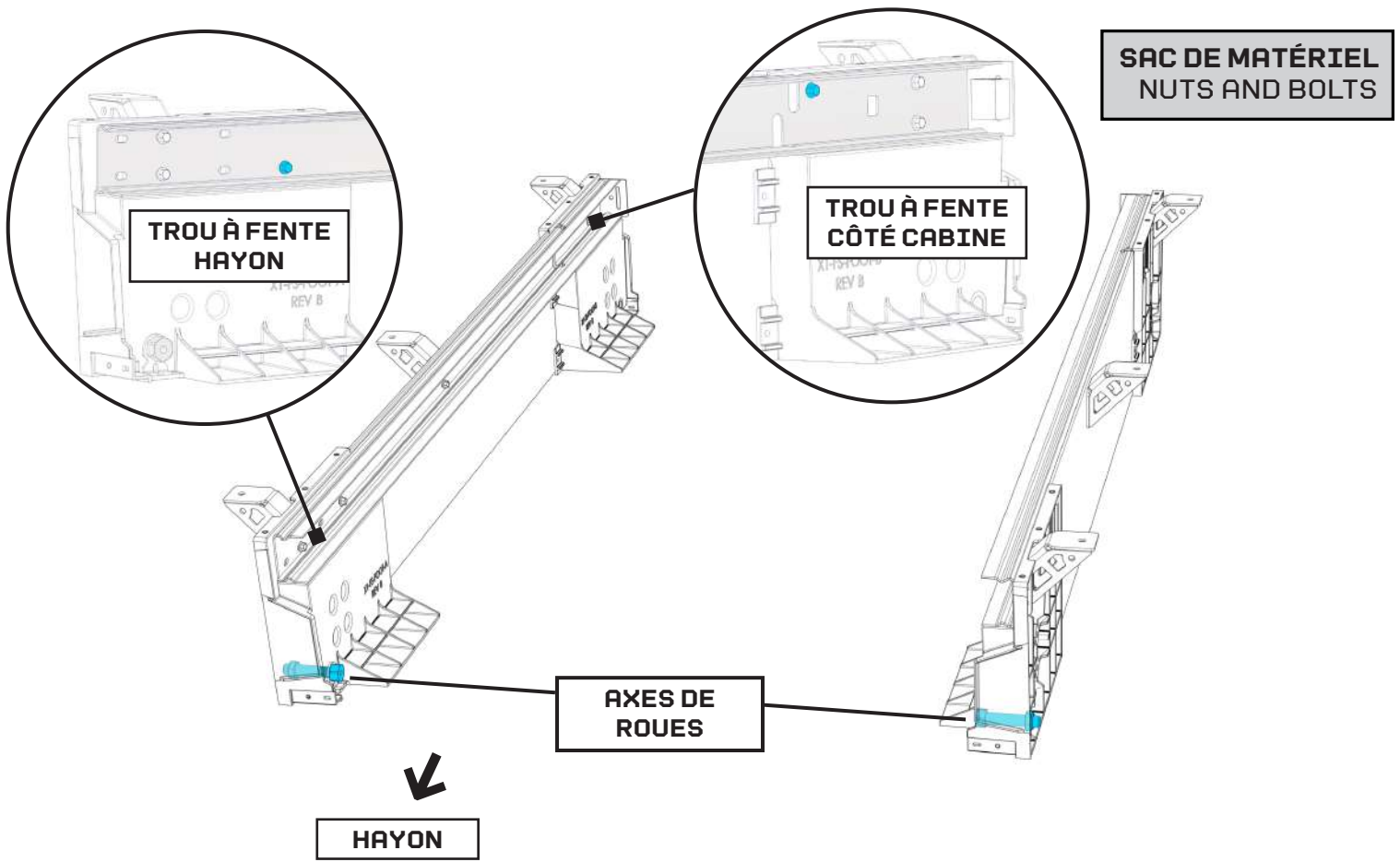


INSTALLER: ASSEMBLER LA BOITE

1. Disposer les assemblages latéraux sur une surface plane avec les deux axes de roues du côté du hayon.
2. Utilisez les boulons de 1" dans le sac ÉCROUS ET BOULONS. Ceux-ci peuvent être noirs ou en zinc. Installez deux boulons de 1 pouce dans les trous oblongs horizontaux du canal en C situés à côté des supports d'arrimage, à l'endroit indiqué. Installez un écrou à bride à l'extérieur du profilé en C/pied. Les trous oblongs peuvent se trouver en haut ou en bas du profilé en C (C-channel), selon le côté.
3. Serrez tous les écrous et boulons du canal C préinstallés, SAUF l'extrémité du hayon ; laissez-les libres des deux côtés. Vérifiez les supports d'arrimage sont d'aplomb et au niveau des sommets des profilés en C (C-channels) lors du serrage des boulons. Si les panneaux des ailes (wingers) ne reposent pas à plat lors des étapes peut être dû au fait que vos supports d'arrimage ne sont pas à niveau. DÉTAIL A.
4. Installez de PETITES roues et boulons.

Laissez tous les boulons du hayon desserrés pour le moment.

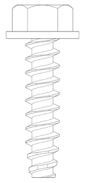




STEP 2:

PANNEAU CÔTÉ CABINE

1. Installez le panneau côté cabine avec deux à tête hexagonales.
2. Ceux-ci sont installés directement dans le polymère; **NE PAS TROP SERRER.** 27 in-lb/3 Nm.
3. **REMARQUE :** Si vous avez acheté des serrures, installez maintenant la gâche du kit de serrure sur le panneau. Reportez-vous aux instructions de kit de serrure.
4. Placez le panneau sur l'assemblage. Le côté du panneau avec l'emplacement de la règle est situé à l'extrémité du côté hayon.
5. Décalez les pieds du hayon si nécessaire pour aligner les inserts dans les pieds jusqu'aux trous de montage du panneau.

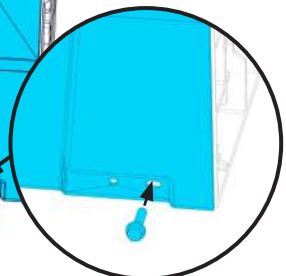
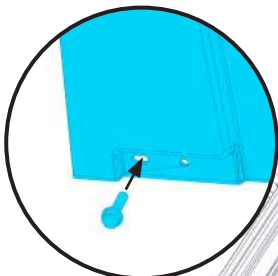


Hex head

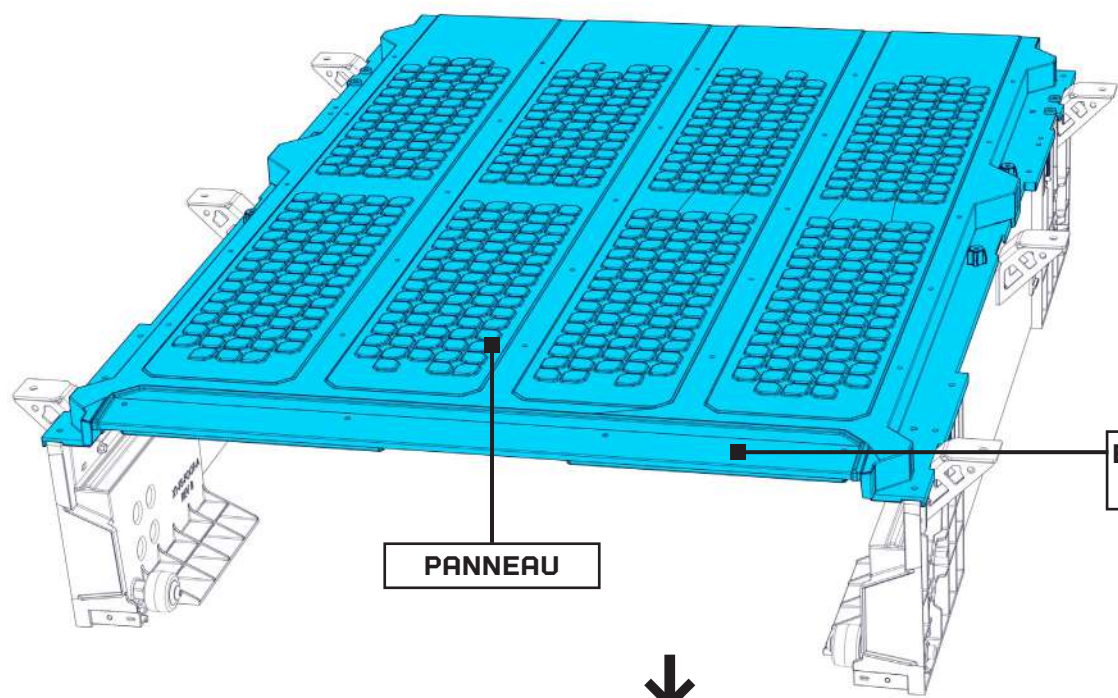
SAC DE MATÉRIEL
MS SCREWS



VIS À TÊTE HEXAGONALE



PANNEAU
CÔTÉ CABINE



EMPLACEMENT
DE LA RÈGLE

PANNEAU

↓
HAYON

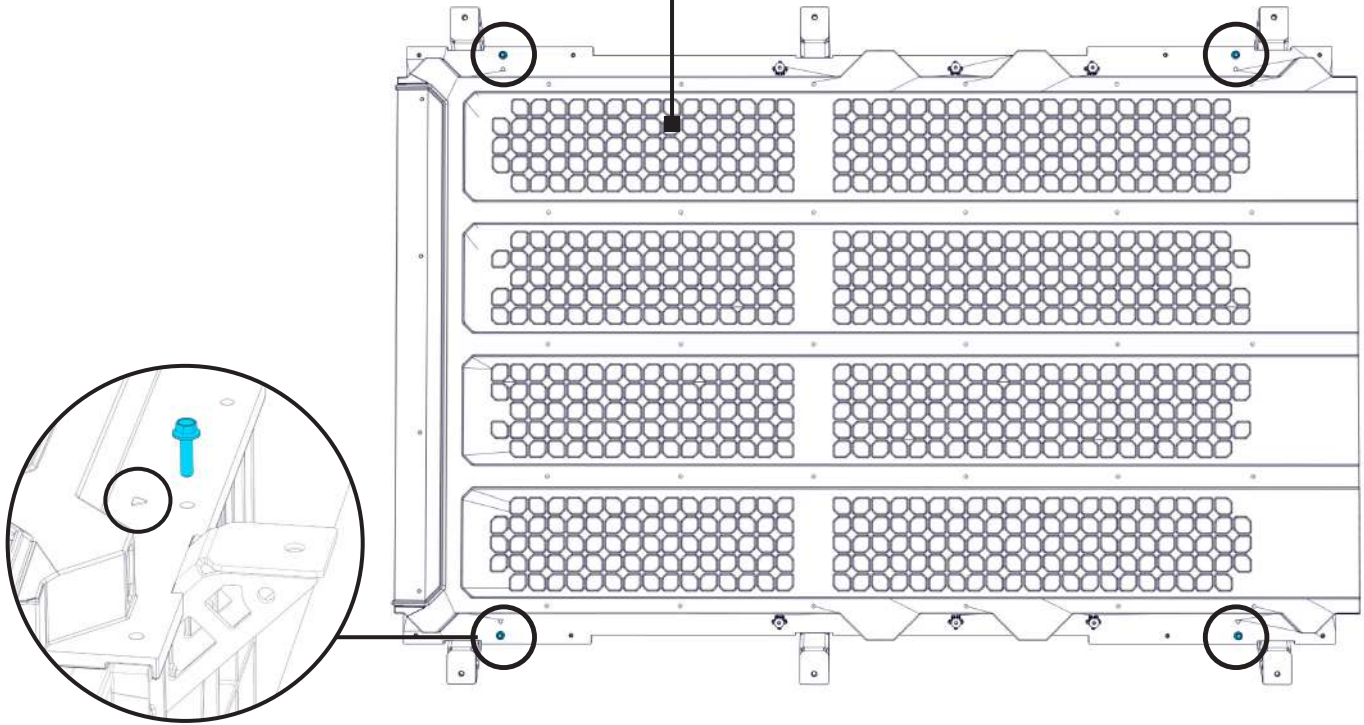
STEP 3:

FIXER LE PANNEAU

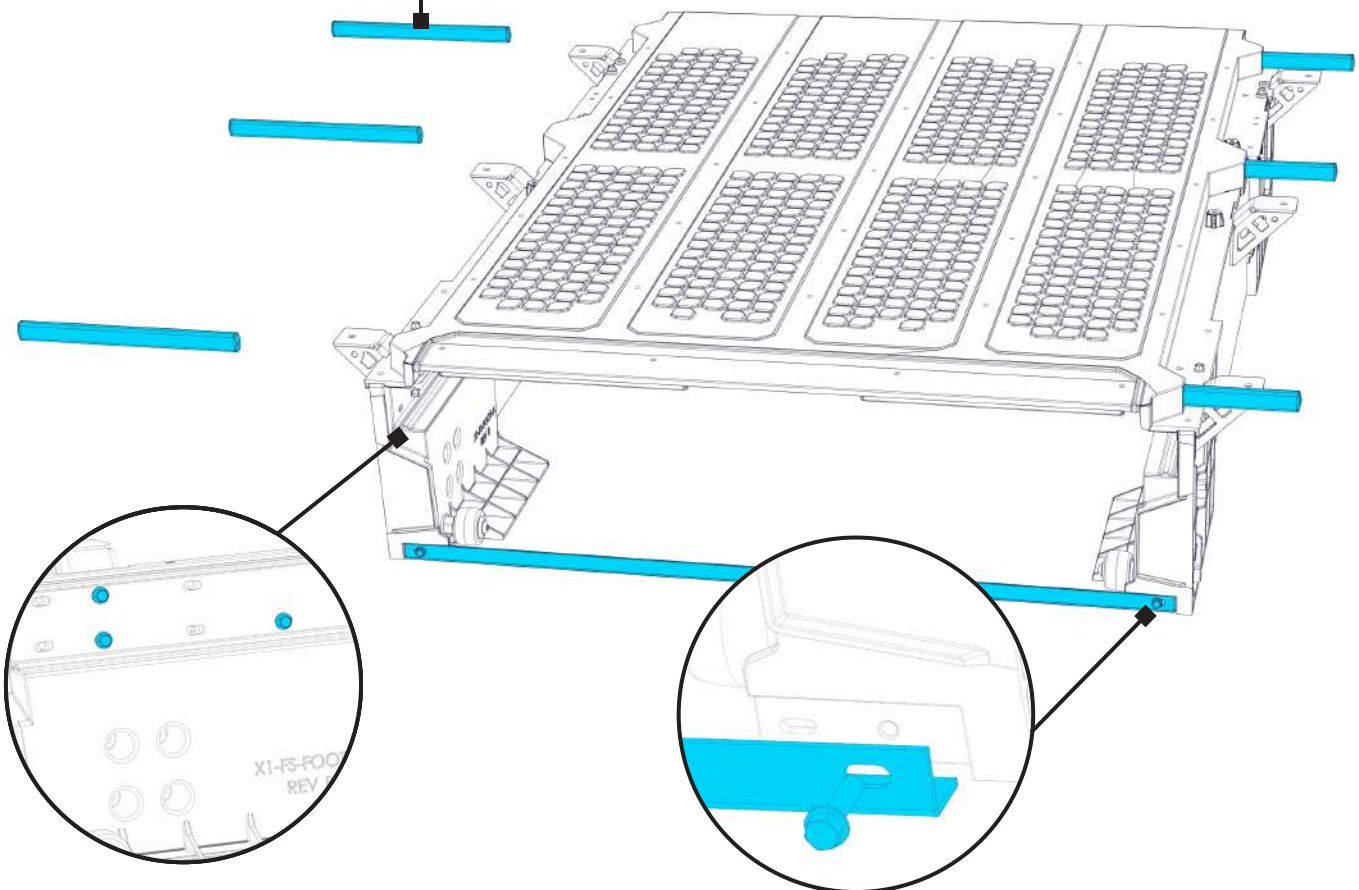
1. Utilisez quatre boulons du sac MS BOLTS, un dans chaque coin au niveau des marques triangulaires **UNIQUEMENT**, pour installer le panneau sur les inserts des pieds d'angle. Reportez-vous au diagramme pour un placement correct. Serrez jusqu'à ce qu'il soit bien serré. 27 in-lb/3 Nm.
2. Serrez les trois écrous et boulons du canal en C (C-channel) côté hayon de chaque côté, en vous assurant que les attaches restent à niveau. 27 in-lb/3 Nm.
3. Utilisez les vis à tête hexagonale du sac MS SCREWS pour installer le renfort de torsion (torsion brace) sur le côté hayon de l'assemblage. Faites glisser le renfort de torsion (torsion brace) sous l'assemblage avec les trous face à vous. 27 in-lb/3 Nm.
4. Installez les stubbies sur un côté de l'assemblage du panneau.
5. Poussez les stubbies vers l'intérieur et assurez-vous qu'ils sont bien en place.
6. Avec l'aide de votre collègue soulevez délicatement cet assemblage dans la plate-forme de votre camion. Les supports d'aile doivent être situés du côté de la cabine des supports d'arrimage DECKED.
7. Installez les stubbies restants de l'autre côté. Avec votre collègue soulever le côté de l'assemblage pour insérer les stubbies restants.

SAC DE MATÉRIELMS
BOLTS, MS SCREWS

PANNEAU



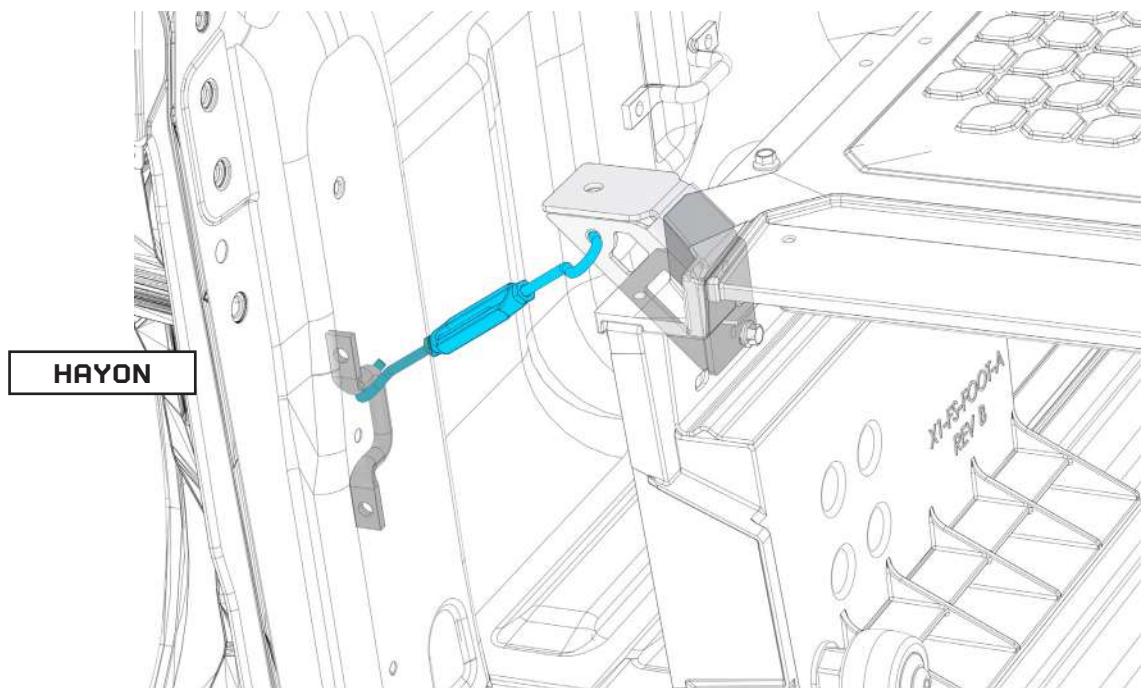
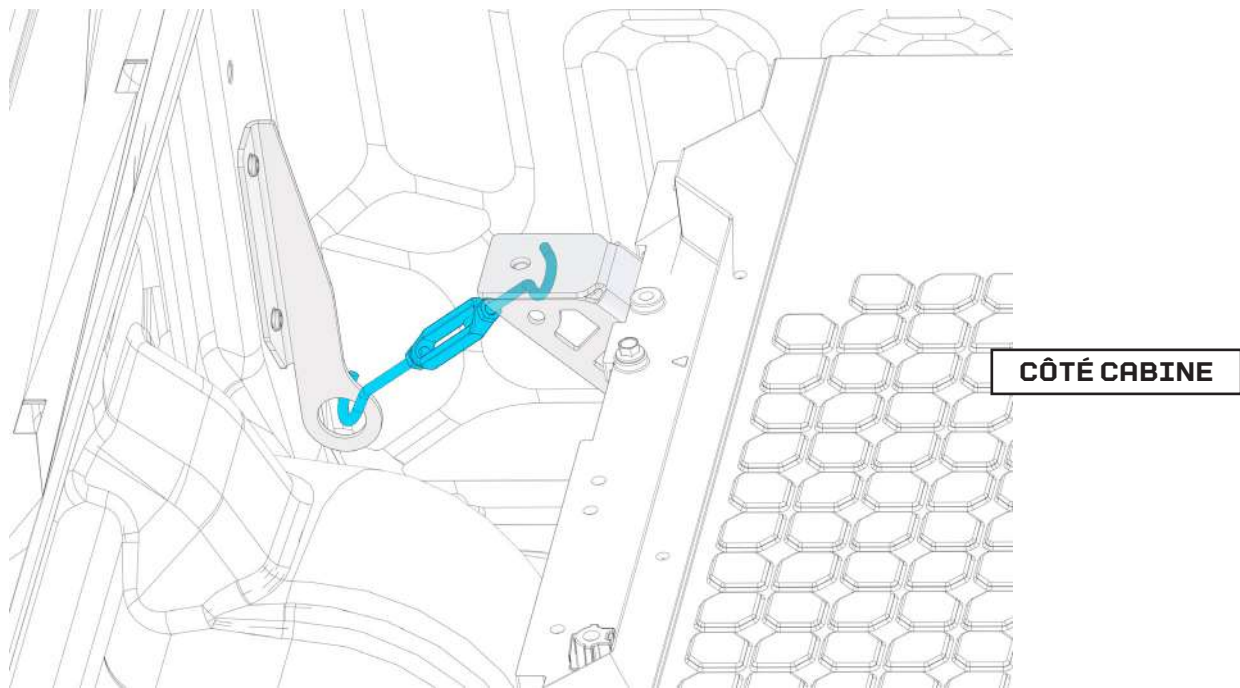
STUBBIES



STEP 4:

FIXER L'ENSEMBLE

1. Fixez les tendeurs côté cabine.
2. Ouvrez le tendeur en dévissant d'abord les contre-écrous dans la position la plus ouverte - vers les crochets.
3. Faites correspondre les longueurs de chaque extrémité filetée du tendeur. Ajustez les tendeurs en tenant chaque crochet dans une main, puis serrez ou desserrez en faisant tourner le tendeur sans permettre aux crochets de tourner.
4. Ajustez le tendeur à environ la bonne longueur pour atteindre le trou rond du support d'arrimage DECKED au support d'arrimage de la benne.
5. Ne serrez pas complètement les tendeurs côté cabine qu'à ce stade. Accrochez une extrémité du tendeur dans l'un des trous ronds du support du canal en C (C-channel) et l'autre extrémité dans le support de la benne. Vous devrez peut-être utiliser l'autre trou rond, en fonction de la longueur nécessaire.
6. Vérifiez que le système est centré.
7. Desserrez et resserrez les tendeurs côté cabine pour centrer le système si nécessaire. Une fois que vous êtes satisfait, serrez complètement les tendeurs à la main, puis ajoutez un tour complet supplémentaire avec une clé ou un tournevis.
8. Serrez fermement les contre-écrous contre le tendeur.
9. Installez les tendeurs du hayon. Laissez-les en vrac pour le moment.

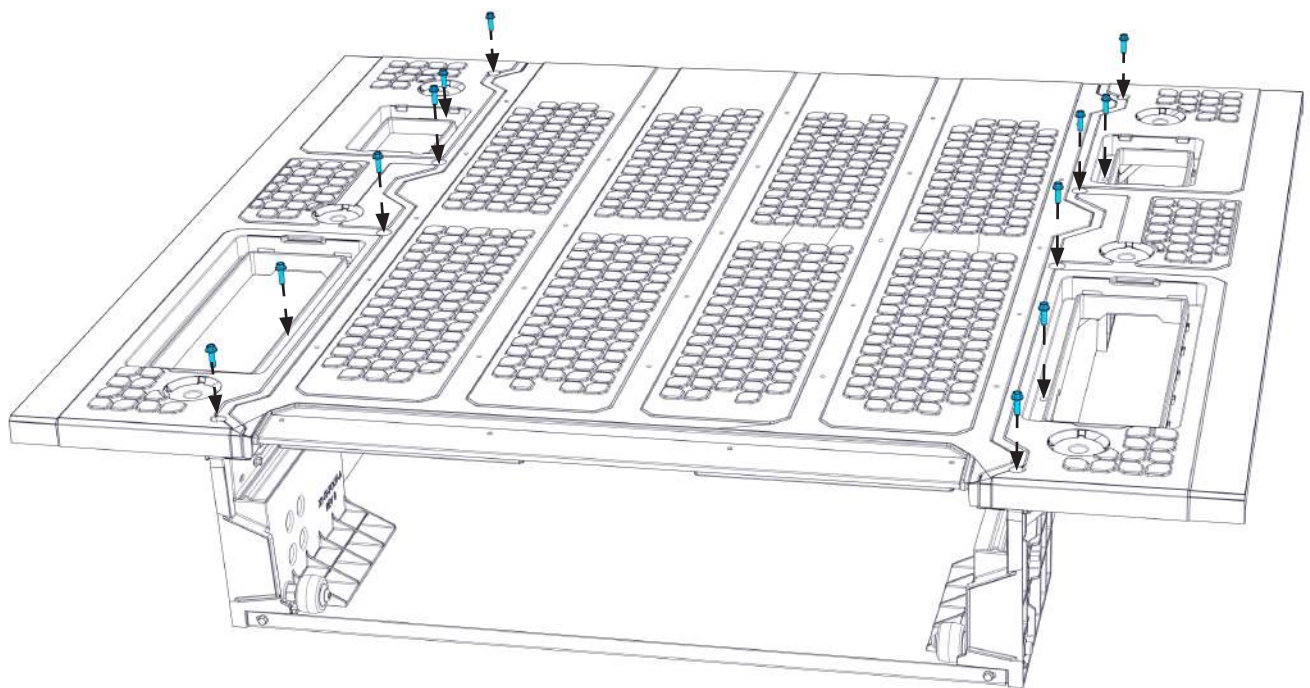
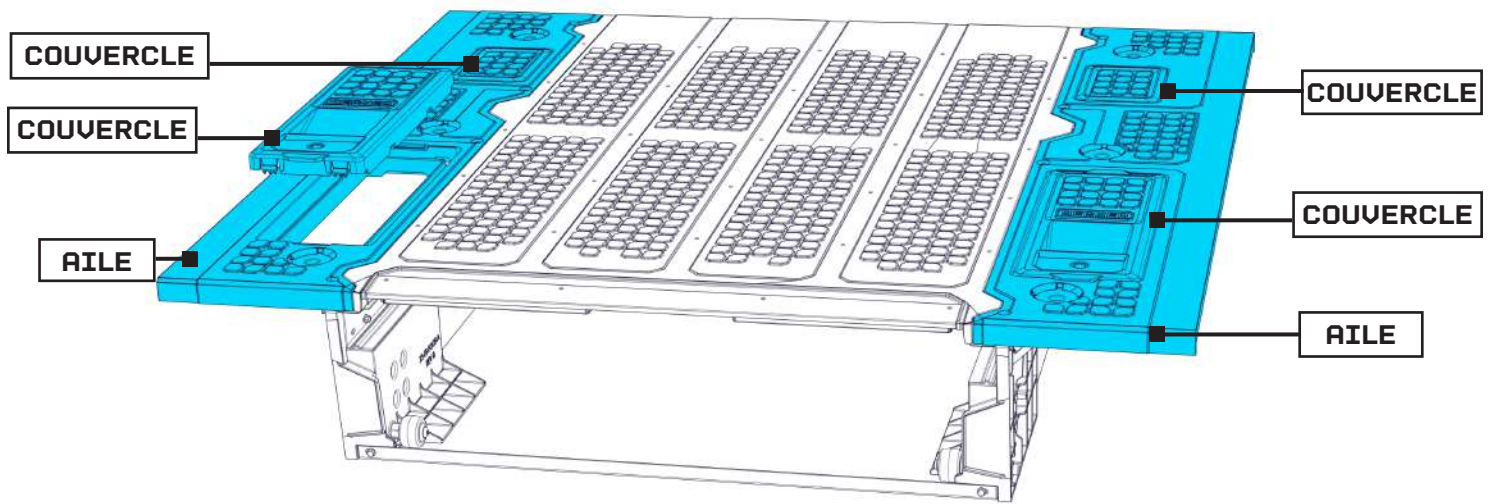


STEP 5:

INSTALLER LES AILES (WINGERS)

1. Placez les ailes (wingers) de chaque côté.
2. Retirez les couvercles compartiments de rangement des ailes. (Wingers)
3. Vous pouvez utiliser un tournevis ou un autre objet pointu pour retirer les petits couvercles.
4. Utilisez les boulons restants pour installer les ailes.
27 in-lb/3 Nm.

SAC DE MATÉRIEL
MS BOLTS

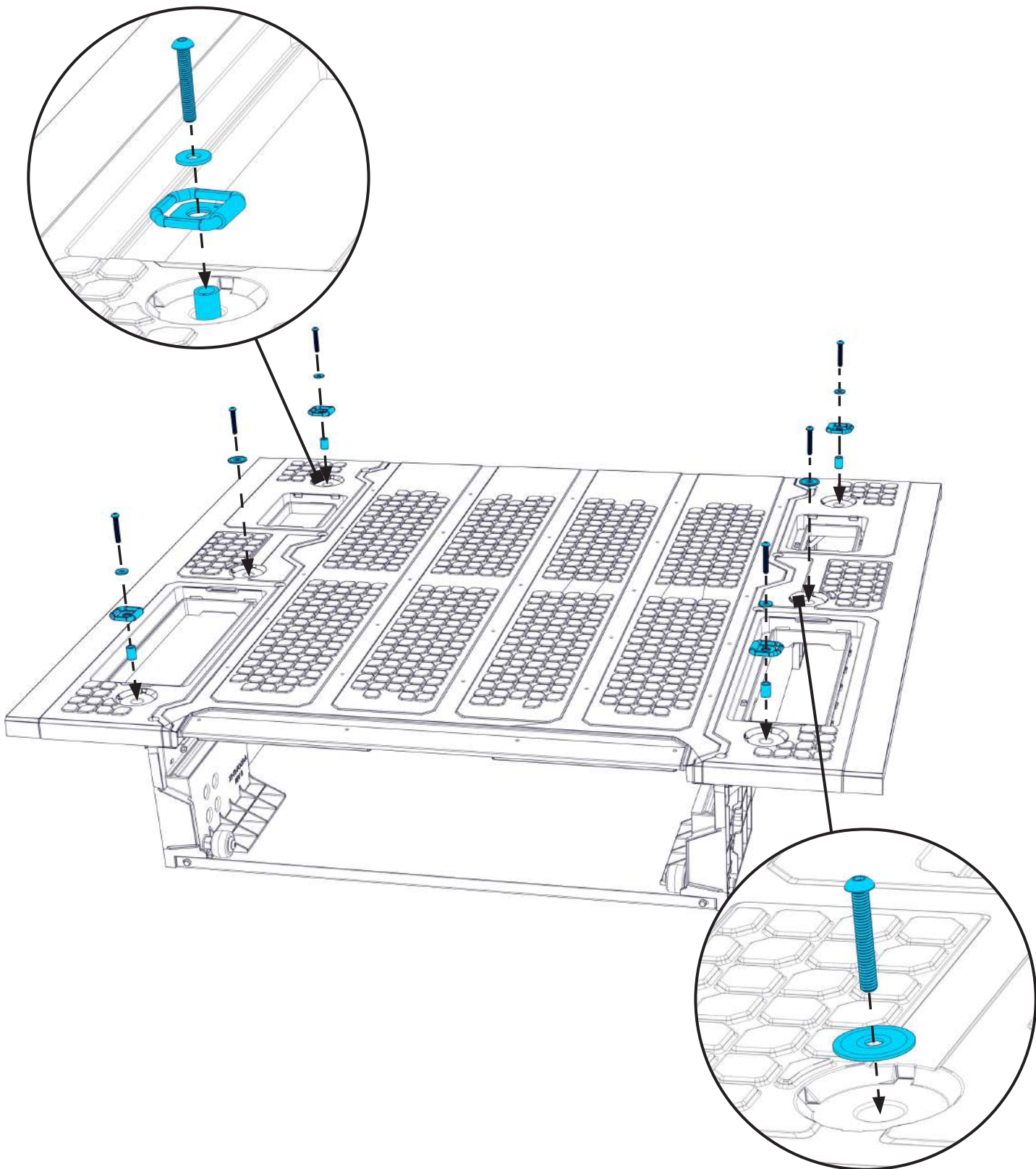


STEP 6:

INSTALLEZ LES D-RINGS

1. Les anneaux en D peuvent être installés à l'un des six emplacements selon vos préférences. La plupart des gens sensés utilisent le quatre coins. Vous pouvez acheter des anneaux en D supplémentaires sur notre site Internet.
2. Installez l'anneau en D côté plat vers le bas sur l'entretoise argentée. Placez ensuite une petite rondelle noire sur l'anneau en D et fixer avec un boulon. Serrez complètement avec une clé hexagonale de 3/16" (inclus dans votre kit matériel). 53 in-lb/6 Nm.
3. Installez les grandes rondelles et boulons noirs dans les emplacements d'arrimage inutilisés. 53 in-lb/6 Nm.

SAC DE MATÉRIEL
D-RINGS, MS D-RINGS HW

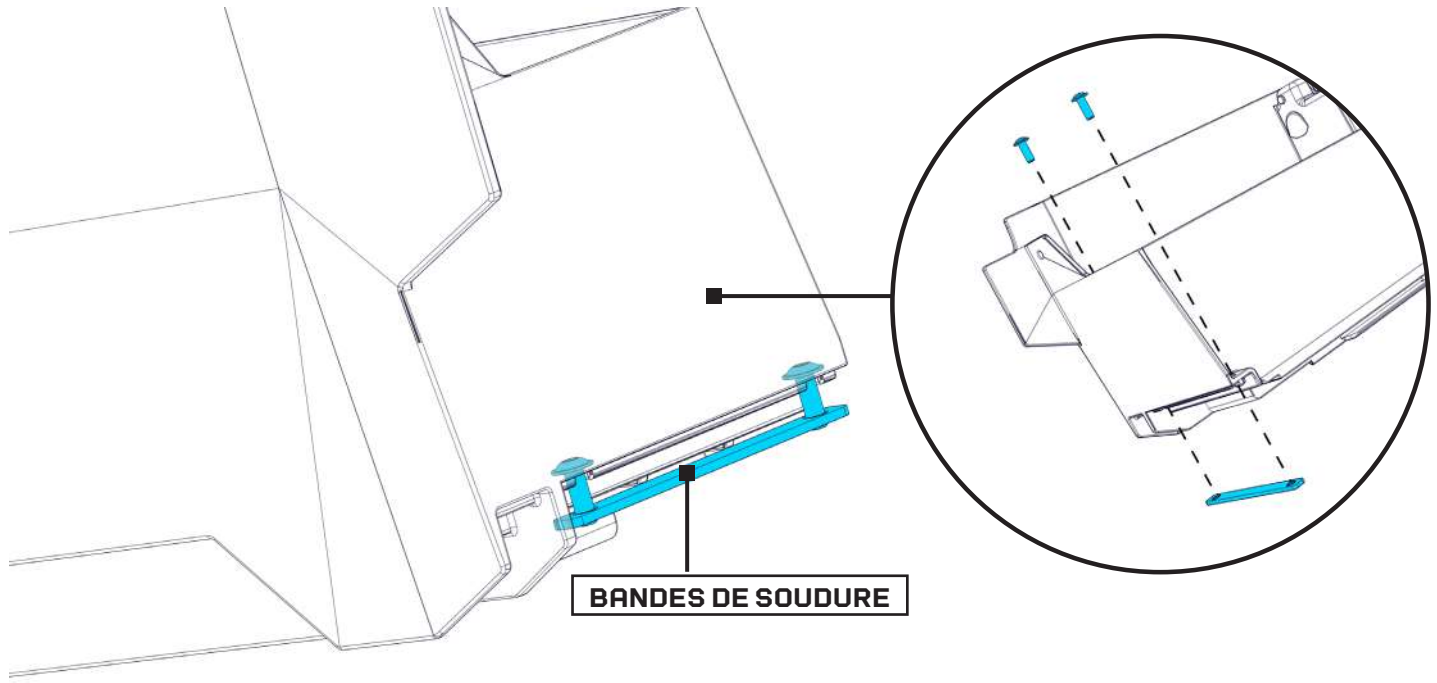


STEP 7:

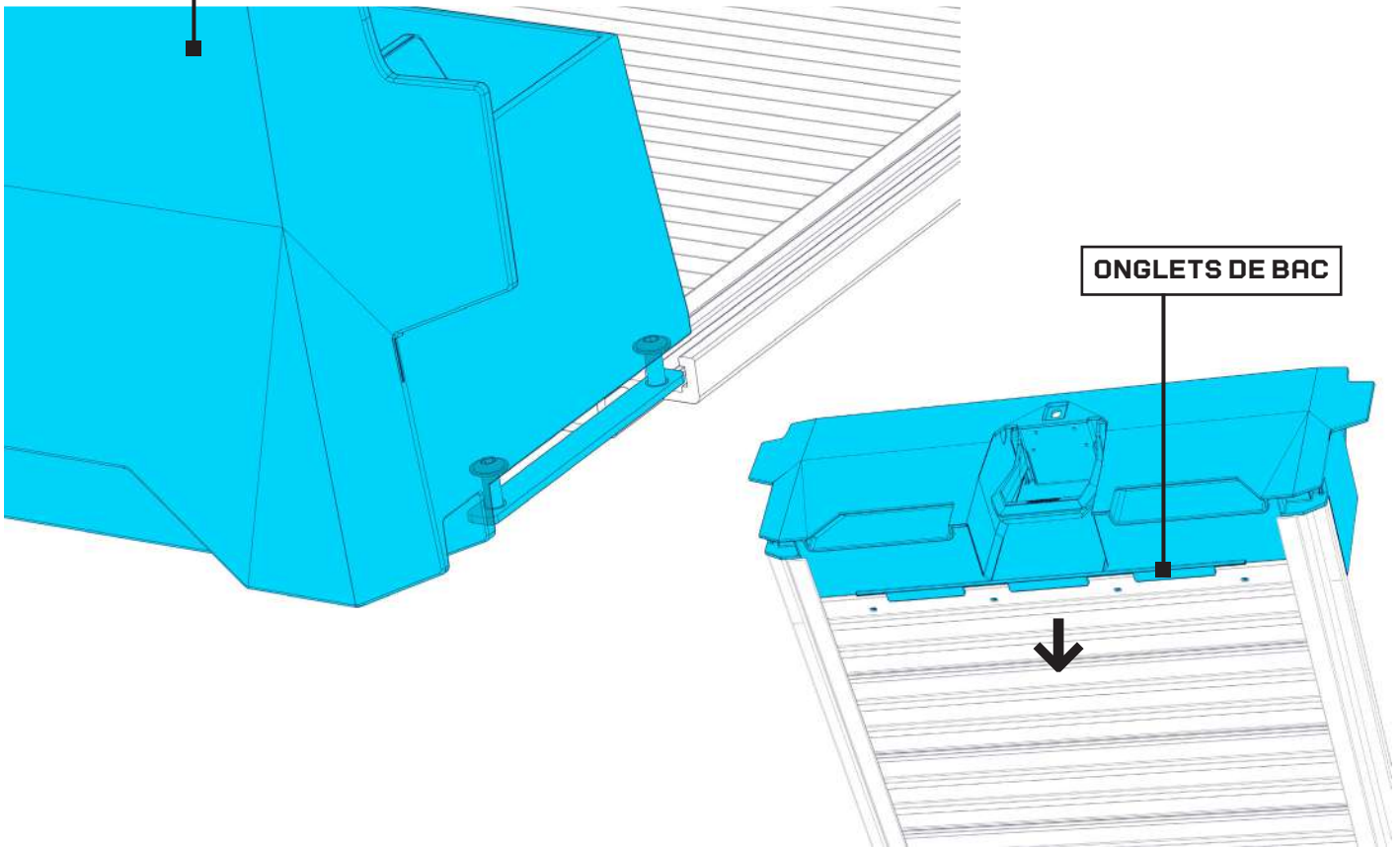
CONSTRUISEZ LE TIROIR

1. Utilisez une clé hexagonale de 5/32" pour installer sans serrer les vis de 3/4" de long à travers l'intérieur du bac du tiroir et dans la bande de soudure sous le bac. Laissez-les en vrac pour le moment.
2. L'extrémité du plateau avec les quatre trous de montage est l'extrémité du hayon. Installez le bac à tiroir à cette extrémité. Tout en soutenant le bac à tiroir, faites glisser les bandes de soudure dans chaque canal du plateau à l'extrémité du hayon.
3. Poussez le plateau par le bas pour le placer dans les languettes.
4. Poussez tous ensemble aussi loin que possible.
5. Assurez-vous que tout est uniforme avant de serrer les quatre vis de la bande de soudure. 27 in-lb/3 Nm.

**SAC DE MATÉRIEL
DRAWER BIN HW**



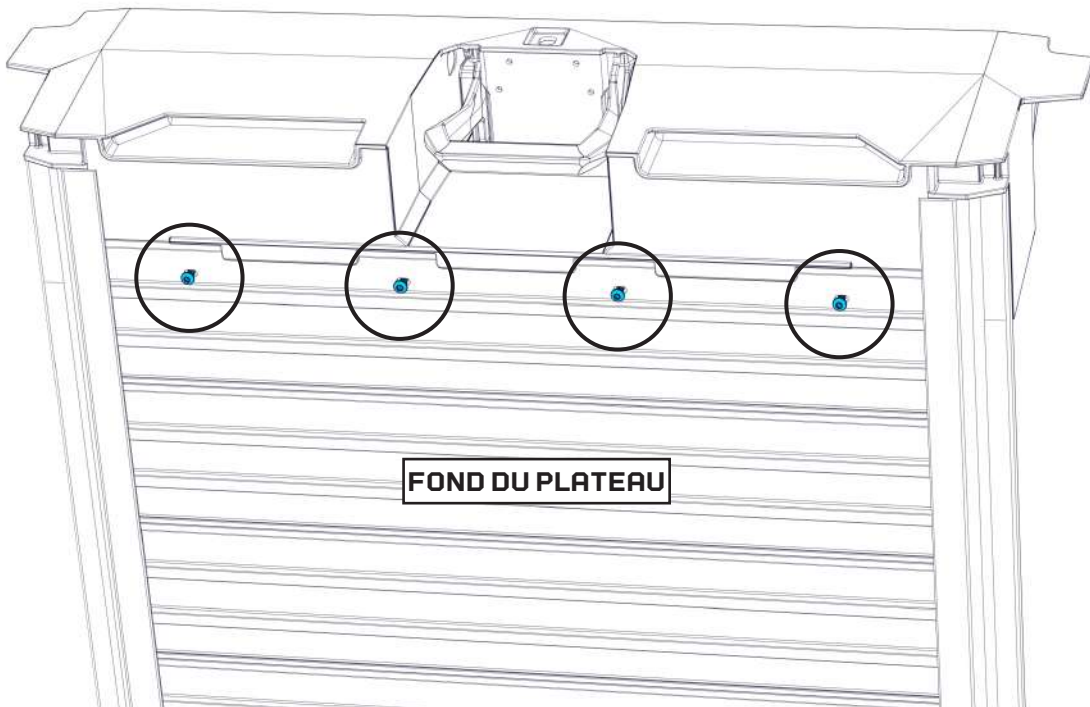
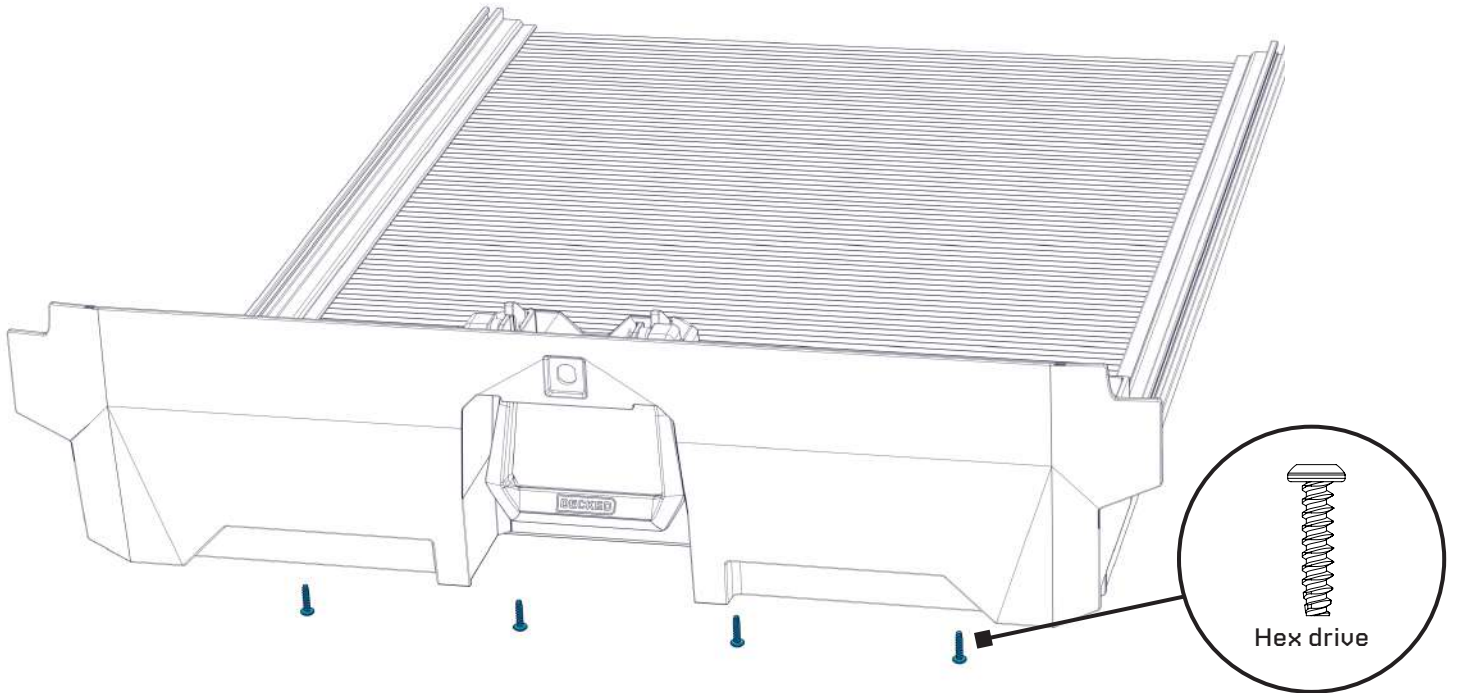
BAC À TIROIR



STEP 8:

CONSTRUISEZ LE TIROIR

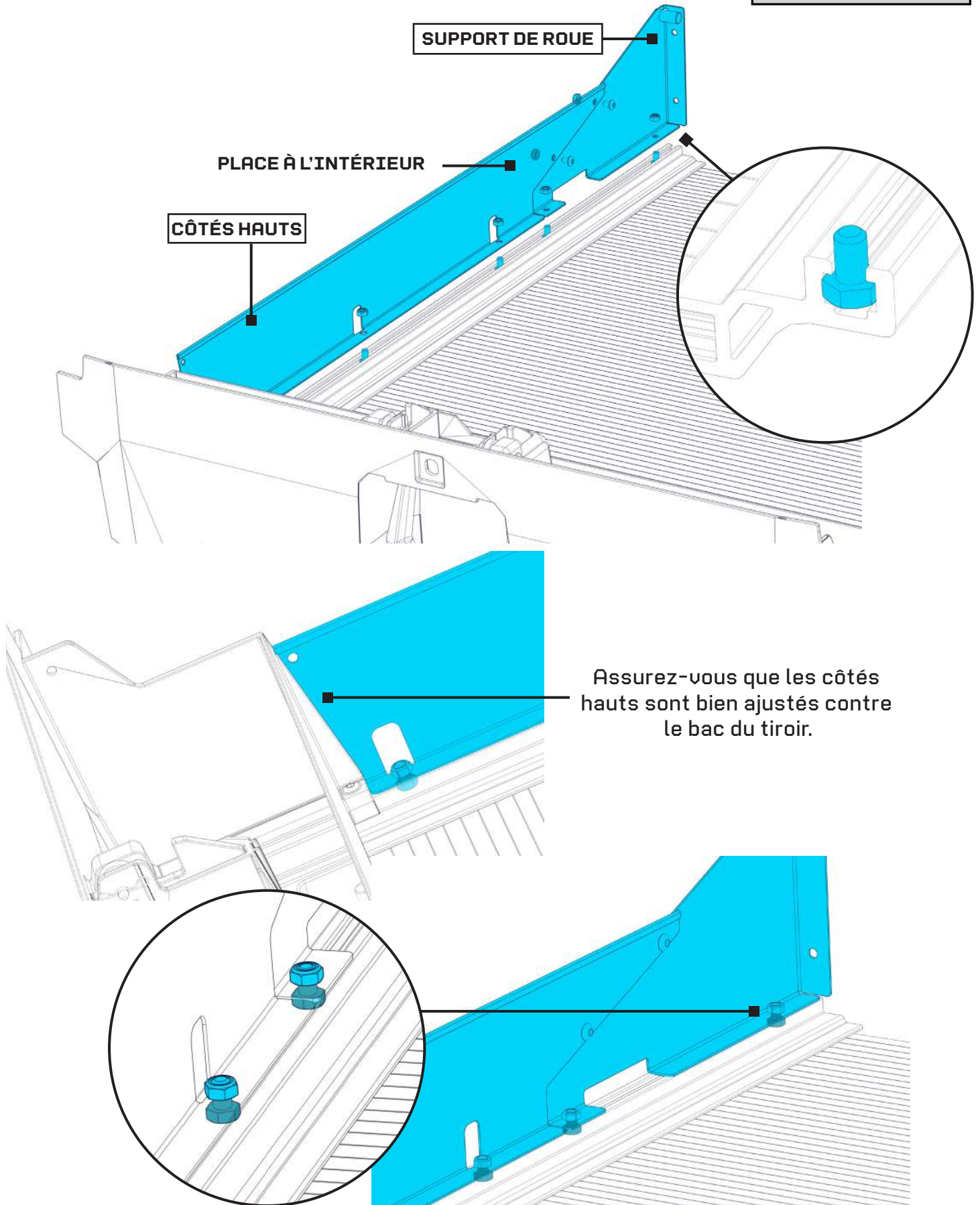
1. Placez les morceaux sur une surface plane et surélevée. Ne retournez pas pour visser ensemble et ne laissez pas les pièces se désaligner.
2. En travaillant depuis le dessous de l'assemblage, utilisez le Clé hexagonale de 3/16" pour installer les quatre vis de 1" de long du dessous du plateau vers le bas du bac à tiroirs. Serrez jusqu'à ce qu'il soit bien serré.
27 in-lb/3 Nm.



STEP 9:

ASSEMBLEZ LES CÔTÉS DU TIROIR

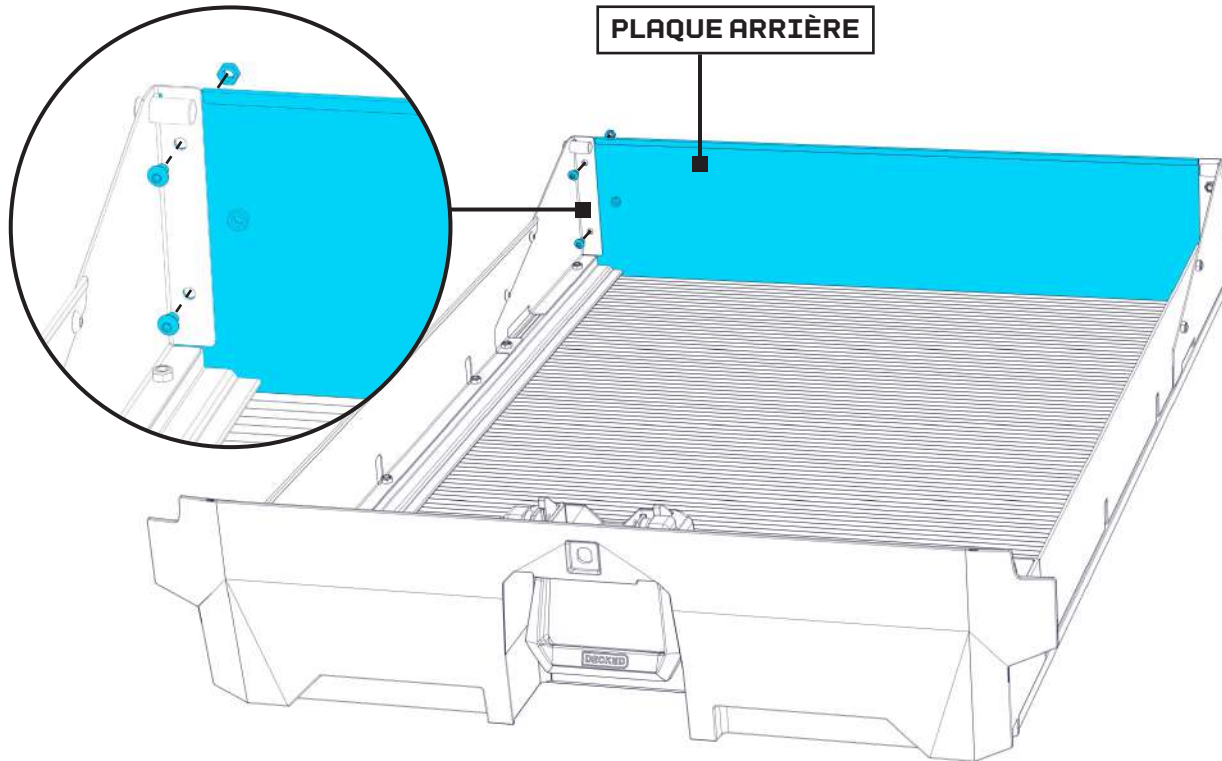
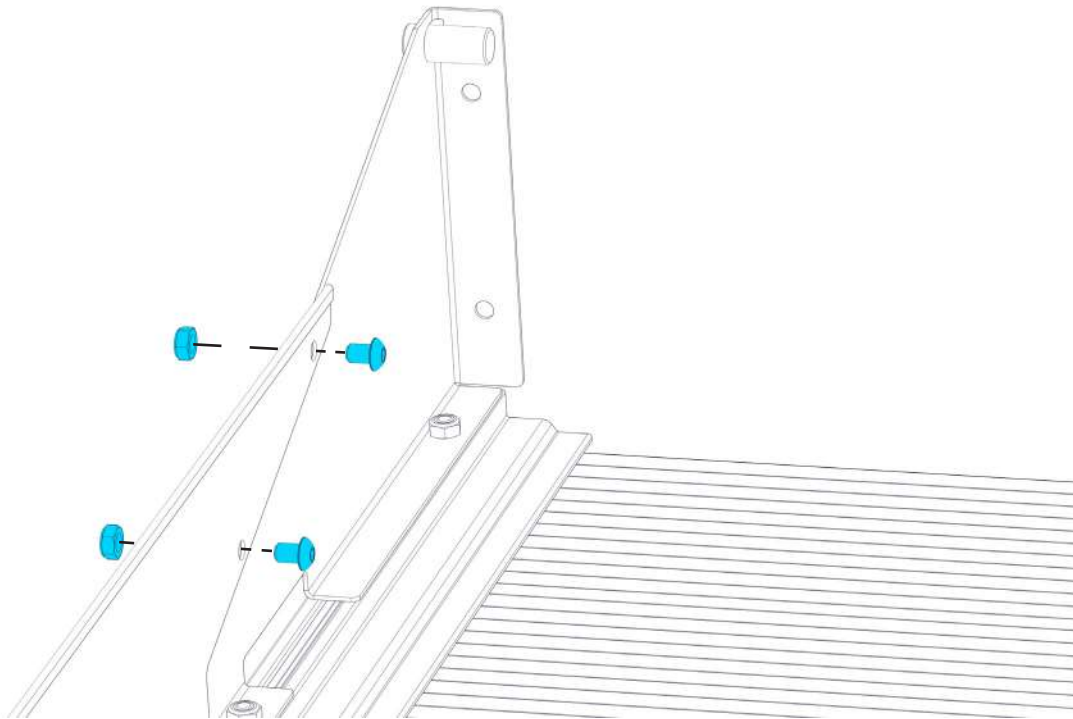
1. Insérez les dix boulons à tête hexagonale de 1/2" dans le canaux - cinq de chaque côté.
2. Il y a des supports de roue gauche et droit et des côtés hauts. Connectez sans serrer le côté haut gauche au support de roue gauche avec des écrous et des boulons de 1/2". La tête du boulon se trouve du côté intérieur/bride du côté supérieur et des supports de roue.
3. Installez les côtés hauts et les supports de roue sur les boulons du canal. Les rebords latéraux hauts doivent se trouver à l'intérieur du tiroir.
4. Appuyez fermement l'ensemble contre le bac du tiroir.
5. Serrez l'ensemble au canal avec 10 écrous et boulons.
27 in-lb/3 Nm.



STEP 10:

SÉCURISER LE PÉRIMÈTRE

1. Serrez solidement les côtés hauts aux supports de tiroir.
27 in-lb/3 Nm.
2. Faites glisser la plaque arrière sur l'assemblage.
Faites pivoter vers le haut.
3. Utilisez des boulons et des écrous de 1/2" pour fixer le plaque arrière aux supports de roue. 27 in-lb/3 Nm.

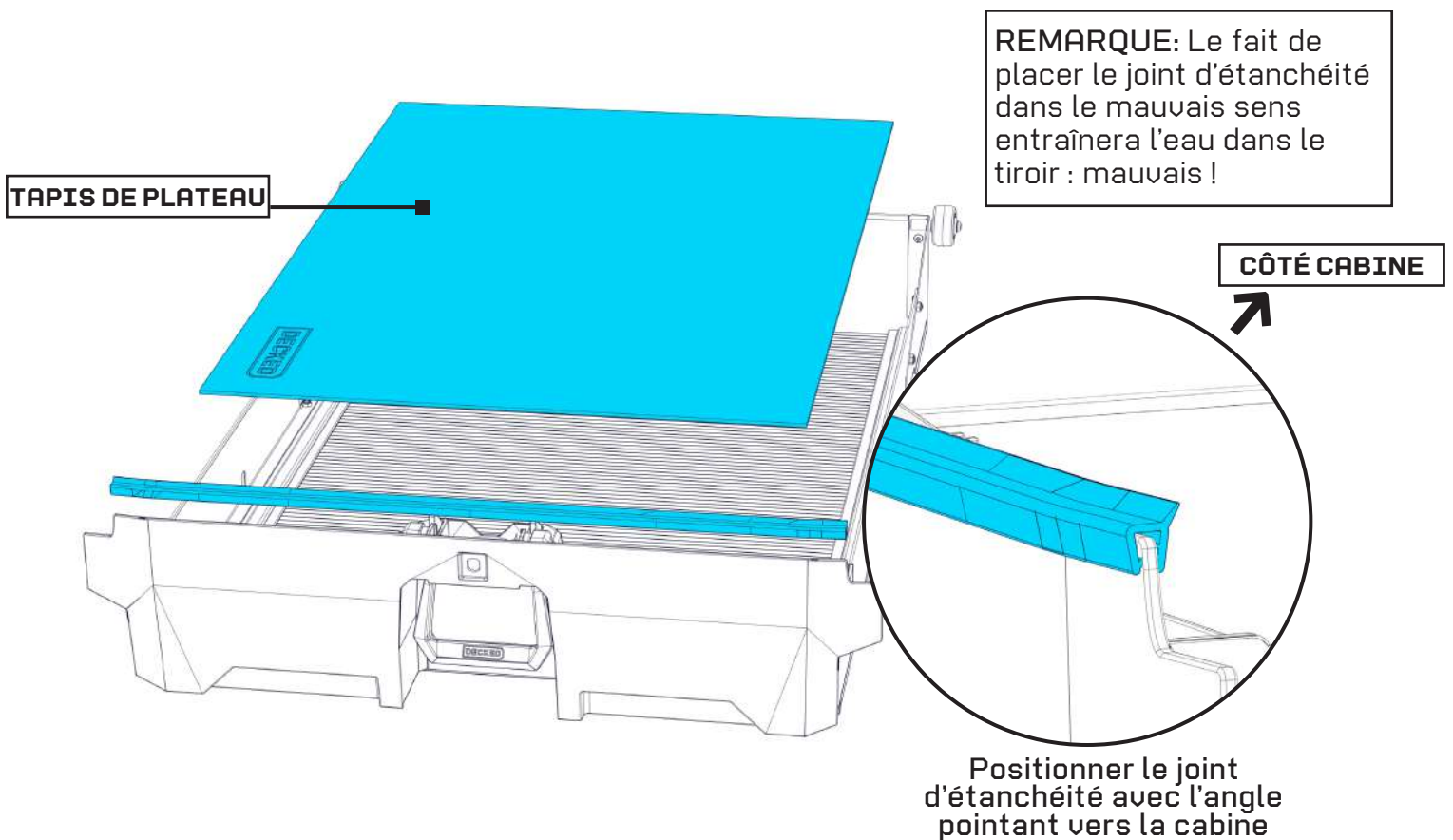
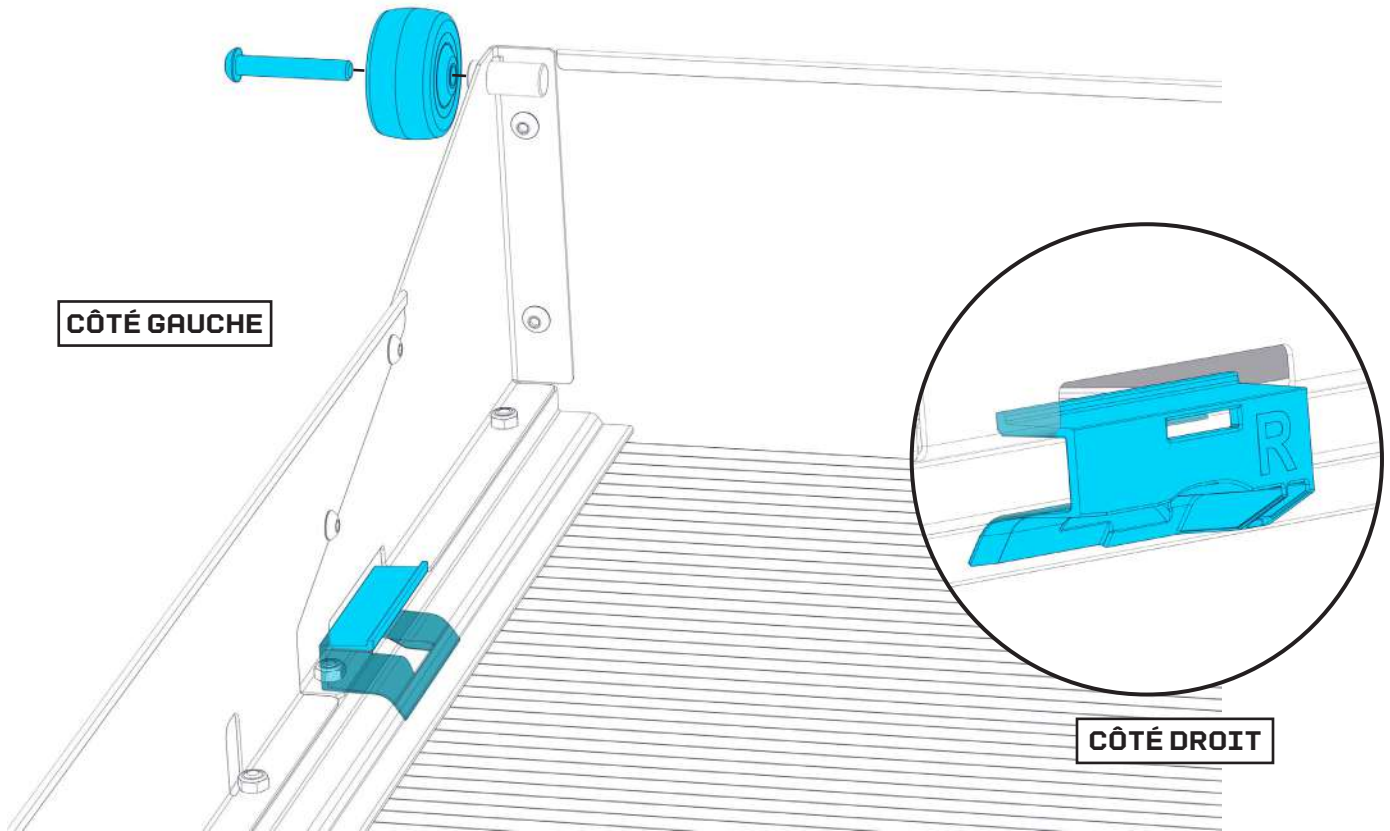


STEP 11:

UN SUPER TIROIR

1. Clipsez les butées de roue sur les rails latéraux. Ils sont marqués L et R.
2. Installez les deux grandes roues dans les supports de roue avec une clé hexagonale de 7/32". 90 in-lb/10 Nm.
3. Installez la coupe-froid avec le balai d'essuie-glace pointant vers l'intérieur du tiroir.
4. Installer le tapis de plateau

SAC DE MATÉRIEL
XY WHEELS, WHEEL STOPS, WEATHERSTRIPS

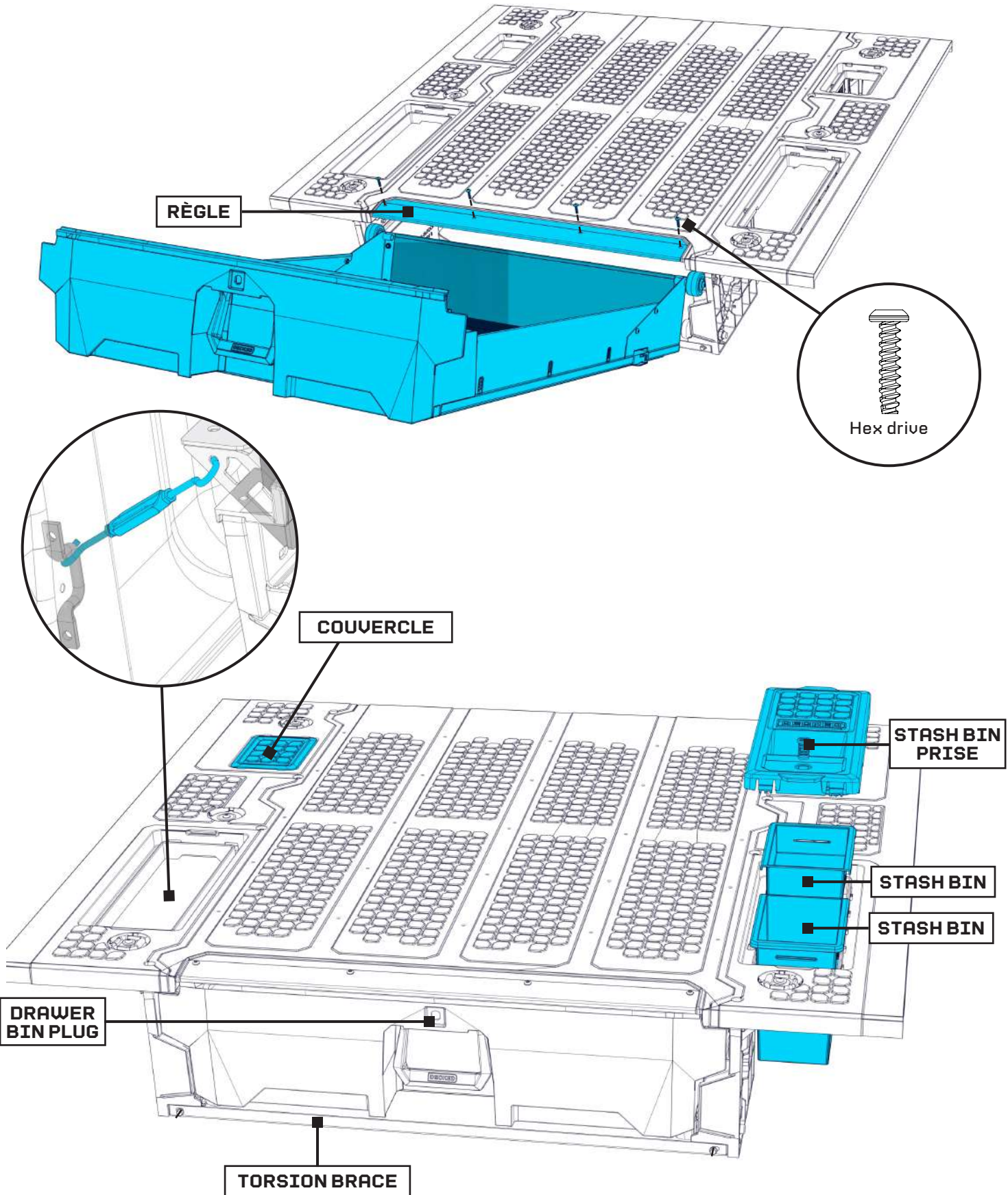


STEP 12:

BRAVO C'EST FAIT

1. Soulevez délicatement l'ensemble tiroir. Faites glisser les roues dans les canaux en C.
2. En tenant le côté du hayon plus haut, faites glisser le tiroir jusqu'à ce que la roue s'arrête, dégagez les roues du hayon.
3. Nivelez le tiroir. Glissez-le complètement dedans.
4. Installez la règle à l'aide de quatre vis à tête hexagonale de 3/16". Ne pas trop serrer. 27 in-lb/3 Nm.
5. Centrer le système et serrer les tendeurs d'extrémité du hayon comme avant..
6. Installez les deux couvercles de bac et les deux petits couvercles.
7. Installez des bouchons ou des verrous de couvercle (si vous en avez acheté). Installez les verrous ou le bouchon du bac.

**SAC DE MATÉRIEL
MS SCREWS**





DECKED PRODUCTS

GARANTIE LIMITÉE DE 3 ANS

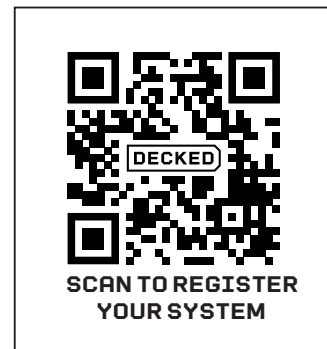
DECKED LLC garantit à l'acheteur initial de ce produit que le produit sera exempt de défauts de fabrication et de matériaux pendant une période de trois (3) ans à compter de la date d'achat initial. Si, dans les trois (3) ans à compter de la date d'achat initiale, ce produit tombe en panne en raison d'un défaut de matériaux ou de fabrication, DECKED LLC remplacera toute pièce défectueuse à sa discrétion.

L'acheteur d'origine doit contacter l'équipe du service client de DECKED LLC et fournir une description de la pièce défectueuse, y compris des photos numériques si demandée, avec la documentation d'achat originale comme validation de la couverture de garantie ou avoir préalablement activé sa garantie en ligne.

Cette garantie NE couvre PAS et ne s'applique PAS à :

- Dommages au produit dus à une mauvaise utilisation, une mauvaise manipulation et un abus.
- Produits non utilisés conformément aux instructions ou recommandations du fabricant.
- Produit non assemblé ou installé selon les instructions du fabricant.
- L'usure normale.
- Dommages non déclarés au système pendant le transport, cas de force majeure. De plus, les dommages consécutifs et les dommages accessoires (y compris la perte de temps) tels que les dommages aux personnes ou aux biens ne sont pas couverts par cette garantie.

ENREGISTREZ VOTRE PRODUIT POUR TOUT
BESOIN FUTURS DE GARANTIE. [DECKED.com/register](https://decked.com/register)



Register your system at
decked.com/warranty

ENREGISTREZ VOTRE PRODUIT POUR TOUT BESOIN FUTURS DE
GARANTIE.
DECKED.COM/REGISTER

Les réclamations au titre de la garantie doivent inclure les coordonnées réciproques et peuvent être effectuées par courrier certifié ou par courrier électronique à :

DECKED Warranty and Claims
PO Box 885
Ketchum, ID 83340
warranty@decked.com
208-806-0251

PATENTS

MIDSIZE DRAWER SYSTEM:

US10988087B2, 112017005448.6, AU2017348386A1, 3042037

FULL SIZE DRAWER SYSTEM:

US9527454-B2, USD719905 S, US9168874 B2, CA2969118A1

TOOL BOX:

US20210062581A1