

mypureliving

DEIN MÖBEL UND INTERIOR SHOP



HANDBUCH

ART.-NR.: 100016

My Pure Living GmbH - Hermann-Ritter-Str. 112 - 28197 Bremen

HERZLICH WILLKOMMEN BEI MYPURELIVING

Liebe Kundin, lieber Kunde,
wir freuen uns, dass Du Dich für unsere Indoor Kollektion von mypureliving entschieden hast und wünschen Dir viel Freude beim Einrichten. Dein Zuhause ist ein ganz persönlicher Rückzugsort zum Entspannen, ein Ort für das Zusammensein mit Freunden und der Familie. Für uns ist dieser Raum wertvoll und wir möchten ihm mit unseren Produkten eine positive und lebenswerte Atmosphäre verleihen.

MYPURELIVING

mypureliving ist eine inhabergeführte Firma aus der Hansestadt Bremen. Die Gründer, Stephan und Thomas, kombinieren ihre Expertise aus über zwei Jahrzehnten in der Möbelbranche mit den frischen Inspirationen des Startup-Teams. Die Besonderheit unserer Firma ist die Nähe zu Vietnam. Hand in Hand verfolgen wir eine gemeinsame Mission. Nachhaltigkeit ist mehr als eine Herzensangelegenheit. Wir verstehen, wie wichtig es ist, einen Beitrag zu leisten

und sind am Anfang einer herausfordernden Reise. Es geht nicht um Perfektion, sondern um die starke Motivation, es besser zu machen. Wir jagen keinen Trends hinterher. Unsere Produkte erfüllen höchste Ansprüche in Bezug auf Qualität, Nachhaltigkeit und Ästhetik. Ihre unaufdringliche Eleganz ist stärker als Trends, die schon morgen wieder vergessen sind.

Komm mit, denn zusammen zu reisen ist schöner als allein.

WE LOVE FSC®

NACHHALTIGKEIT IST MEHR ALS EINE HERZENSANGELEGENHEIT

WE LOVE FSC®

Weil so viele Dinge in unserem Leben aus dem Wald kommen, setzen wir uns dafür ein, dass unsere Wälder auch künftigen Generationen erhalten bleiben. FSC® (Forest Stewardship Council®) ist die verlässlichste Organisation für die Absicherung wichtiger Umwelt- und Sozialstandards im Wald. Mit weltweit gültigen Standards, der beispiellosen Einbindung aller relevanten Interessengruppen und der Unterstützung anerkannter unabhängiger Umwelt- und Sozialorganisationen gilt FSC® als die glaubwürdigste Lösung für nachhaltige

Waldwirtschaft. Verbraucher, die FSC®-Produkte kaufen, leisten einen aktiven Beitrag zur nachhaltigen Bewirtschaftung der Wälder auf der ganzen Welt. Für unsere Möbel verwenden wir FSC®-zertifizierte Hölzer und setzen dabei auf eine faire und nachhaltige Produktion nach den strengen Regeln des FSC®. Achte auf unsere FSC®-Lizenznummer: FSC® C149343 und das FSC®-Zeichen:



VERWENDUNG & SICHERHEIT

Bitte lies die Aufbau- und Pflegeanleitung sorgfältig durch. Bewahre sie für ein späteres Nachlesen gut auf. Bei Weitergabe dieses Artikels bitte auch das Handbuch mitgeben.

VERWENDUNG

Der Artikel ist für den Gebrauch in Innenräumen geeignet, schütze ihn daher vor Feuchtigkeit. Das Produkt ist ausschließlich für den privaten Gebrauch vorgesehen und für gewerbliche Zwecke ungeeignet.

VORSICHT: Erstickungs- und Verschluckungsgefahr!

- Kinder von Verpackungsmaterialien fernhalten! Die Kunststoffbeutel und Verpackungsfolien sind kein Spielzeug. Kinder können sich beim Spielen darin verfangen oder sie über den Kopf stülpen und ersticken. Es besteht Erstickungsgefahr!
- Kinder von Kleinteilen fernhalten! Für die sichere Montage werden diverse Kleinteile mitgeliefert. Diese Teile können bei Verschlucken lebensgefährlich sein. Während der Montage bitte Kinder fernhalten.
- Kinder bei Benutzung des Artikels beaufsichtigen. Sie können versuchen sich an dem Artikel hochzuziehen oder hinaufzuklettern. Es besteht Kipp- und Verletzungsgefahr!

VORSICHT: Verletzungsgefahren und Sachschäden!

- Den Artikel auf einer weichen und ebenen Unterlage montieren. Zum Beispiel die Transportpappe oder eine Decke zum Schutz unterlegen, sodass keine Oberfläche zerkratzt und beschädigt wird.
- Verwende den Artikel erst, wenn er vollständig montiert und ordnungsgemäß aufgestellt ist. Den Artikel auf einer ebenen, nicht abschüssigen Fläche stellen. Er soll stabil stehen und darf nicht kippen. Stelle vor jedem Gebrauch durch Sichtprüfung sicher, dass das Produkt frei von Schäden ist, dass keine Teile beschädigt sind oder fehlen.
- Benutze den Artikel nicht, wenn sich Schraubverbindungen gelockert haben. Prüfe, ob die Schrauben fest mit dem Produkt verbunden sind und ziehe diese gegebenenfalls nach. Es besteht Verletzungsgefahr.
- Nicht auf den Artikel stellen, er könnte umkippen oder beschädigt werden. Den Artikel nicht als Aufstiegshilfe, Leiterersatz, Unterstellbock, Turngerät oder Ähnliches gebrauchen.
- Positioniere oder installiere das Produkt nicht in der Nähe von Heizöfen, Flammen oder anderen Wärmequellen.
- Den Artikel nur für seinen vorgesehenen Verwendungszweck nutzen und nicht überlasten.



Schäden, die durch unsachgemäße Benutzung und durch unsachgemäßen Aufbau entstehen, werden von uns nicht als Rückgabegrund / Reklamation akzeptiert. Wir übernehmen keine Haftung für Schäden, die durch unsachgemäße oder falsche Verwendung entstanden sind.

- Bitte kontaktiere uns bei Feststellung eines Defektes. Bei eigenständigen Reparaturen können Haftungs- und Garantieansprüche erlöschen und Personen- und Sachschäden entstehen. Weitere Informationen, unter welchen Voraussetzungen wir nicht haften, findest Du in unseren AGB.

TIPP: Bitte in regelmäßigen Abständen überprüfen, dass alle Schrauben fest angezogen sind. Bei Bedarf nachziehen.

ENTSORGUNG

Entsorge das Verpackungsmaterial sortenrein, gemäß den aktuellen Bestimmungen. Auskünfte erteilt der kommunale Entsorgungsträger. Entsorge das Produkt am Ende seiner Lebensdauer ebenfalls gemäß den geltenden gesetzlichen Bestimmungen. Du erfüllst damit Deine gesetzlichen Verpflichtungen und leistest einen Beitrag zum Umweltschutz. Bitte achte darauf, nicht versehentlich Montagematerial zu entsorgen.

REINIGUNG & PFLEGE

HOLZ: Diese Indoor Möbel sind aus Eichenholz hergestellt und von Natur aus sehr widerstandsfähig. Zusätzlich ist die Oberfläche mit einem farblosen Lack beschichtet. Holz ist ein Naturprodukt. Bei hohen Temperaturen oder trockenen Umgebungsbedingungen können sich feine Risse bilden, die sich bei normaler Luftfeuchtigkeit wieder schließen. Weder die Qualität noch Funktion oder Stabilität werden dadurch beeinträchtigt. Vermeide direkte Licht- und Sonneneinstrahlung. Sind Holzmöbel der Sonneneinstrahlung ausgesetzt, verändern sie ihre Farbgebung.

Für die Pflege der Indoor Möbel empfehlen wir, die Oberflächen mit einem leicht angefeuchteten Tuch, klarem Wasser bzw. milder Seifenlauge zu reinigen. Anschließend mit einem trockenen Tuch nachwischen.



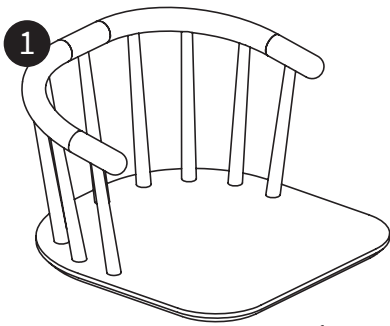
Verwende zum Reinigen der Indoor Möbel niemals scheuernde und ätzende Mittel bzw. harte Bürsten etc.

Viel Freude mit Deinem neuen Möbelstück!

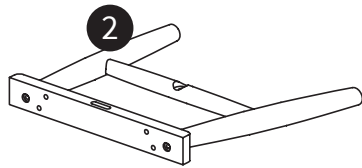
Anna & Merle von *mypureliving*

Anna & Merle

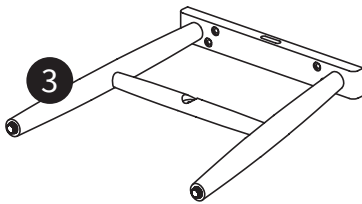
KOMPONENTEN & BAUTEILE



1x



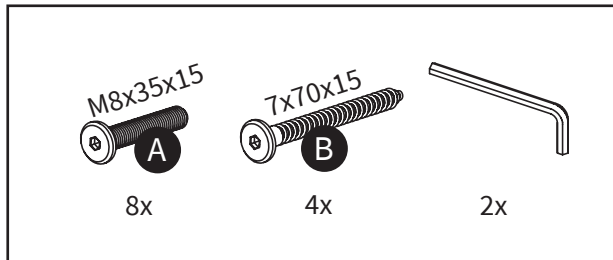
1x



1x



1x



Es fehlt ein Teil? Oder ist defekt? Wir helfen gerne!

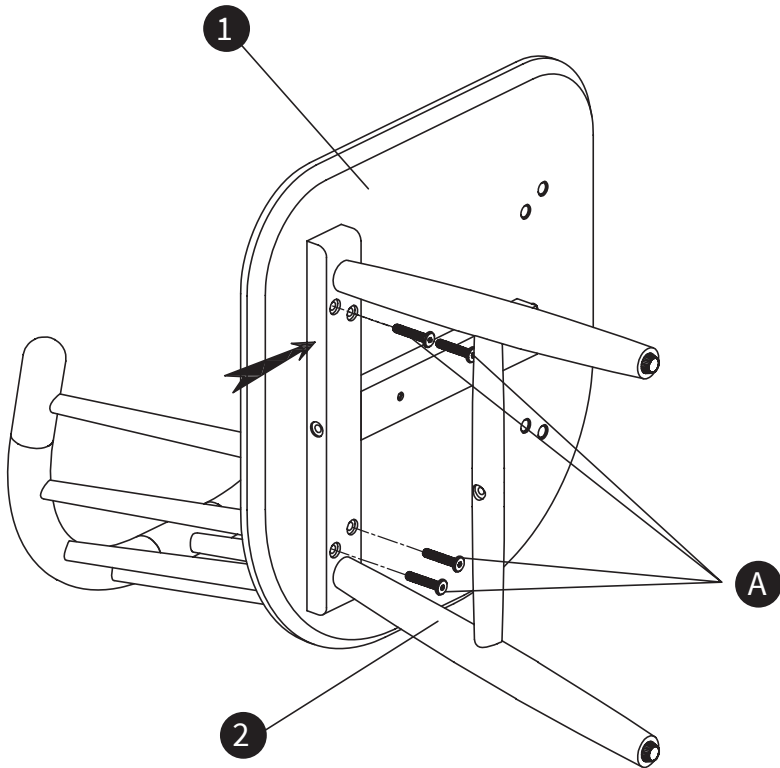
service@mypureliving.de
Telefon: +49 (0)421 57 23 27 23

Wir sind in der Woche von 9:00 Uhr bis 16:30 Uhr persönlich für Dich erreichbar, außer an Feiertagen. Falls wir nicht sofort rangehen, bauen wir bestimmt gerade unsere Prototypen für die neue Kollektion auf. Hinterlass uns gerne eine Nachricht oder schreibe uns eine E-Mail, wir melden uns dann schnellstmöglich bei Dir. Es wäre klasse, wenn Du uns direkt Deine **Bestellnummer** mitaufgeben könntest.

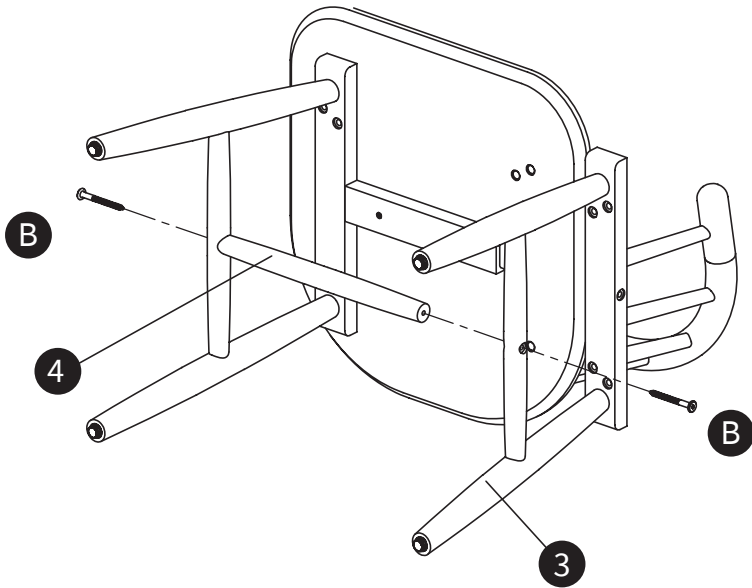
Bitte benachrichtige uns bei Transportschäden umgehend nach Erhalt der Ware.

AUFBAU & MONTAGE

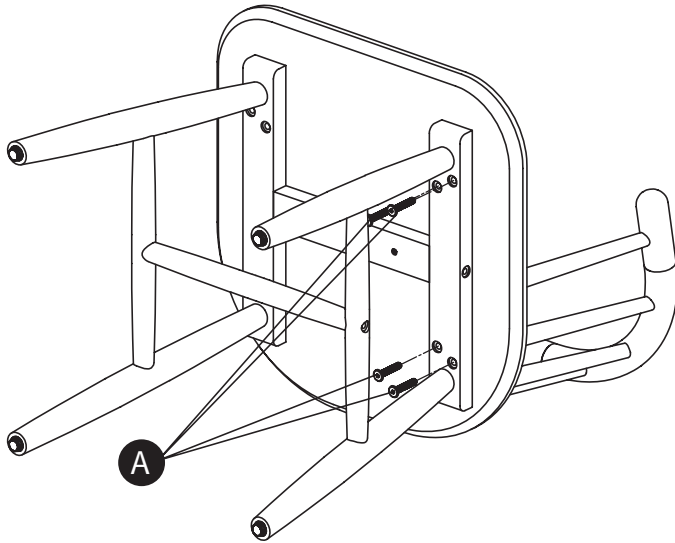
#1



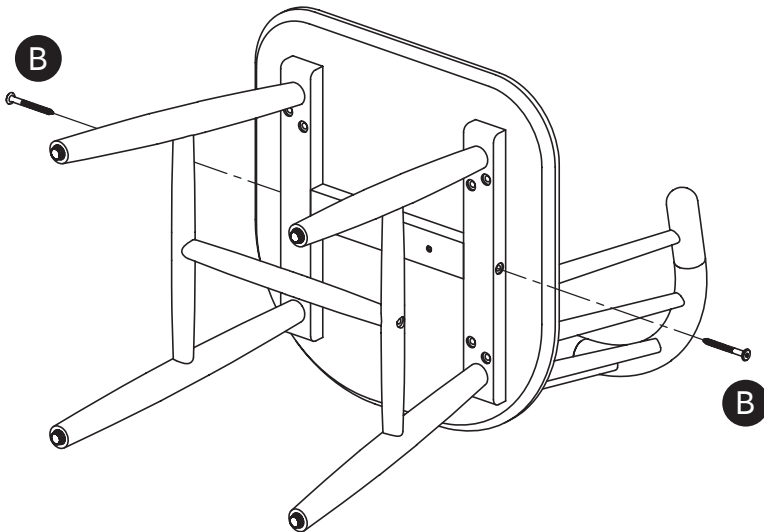
#2



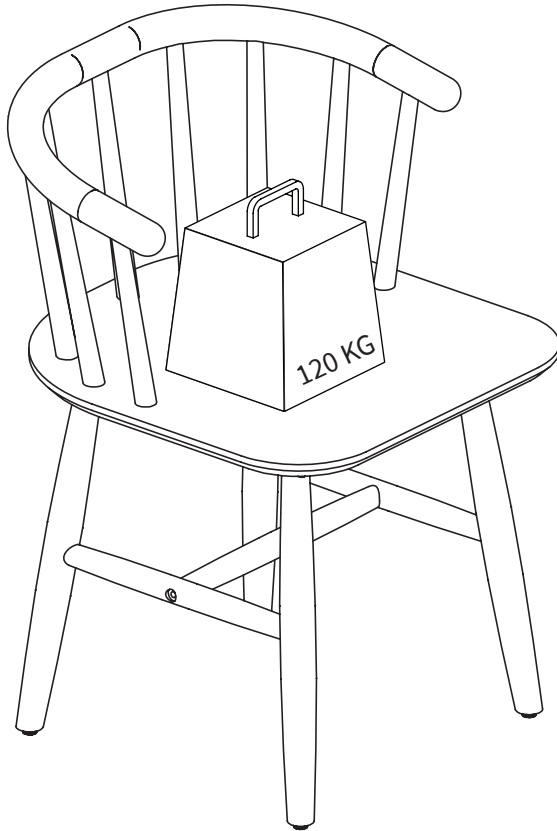
#3



#4



#5



RETOURE VS. NACHHALTIGKEIT

Wir möchten Dich dafür sensibilisieren, mit Bedacht einzukaufen. Lass es uns zusammen besser machen. Wir tragen eine gemeinsame Verantwortung für die Welt, in der wir heute und morgen leben. Gerne unterstützen wir Dich dabei, online ein möglichst passendes Produkt auszuwählen. Sag uns bitte Bescheid, wenn wir Dir dafür zusätzliche Informationen geben dürfen. Wir freuen uns über Dein Feedback.

Wir legen bewusst kein Retourenlabel mit in das Paket, um Material und vor allem Plastikkomponenten zu reduzieren.

Ist ein Teil defekt oder fehlt etwas, liefern wir dieses kostenlos nach. Sollte Dir der bestellte Artikel nicht gefallen, hast Du die Möglichkeit im Rahmen Deines Widerrufsrechts innerhalb von 30 Tagen eine Retoure bei uns anzumelden.

SERVICE & HILFE

Liebe Kundin, lieber Kunde,
guter Service ist uns wichtig! Wir haben eine umfangreiche FAQ Seite für Dich erstellt, die sicher viele Deiner Fragen ohne Wartezeit direkt und schnell beantworten wird. Du findest sie auf unserer Webseite.

www.mypureliving.de/FAQ

Wir sind gerne für Dich da.

Wenn Du weitere Fragen hast oder Hilfe benötigst, erreichst Du uns hier:

service@mypureliving.de
Telefon: +49 (0)421 57 23 27 23

Wir sind in der Woche von 9:00 Uhr bis 16:30 Uhr persönlich für Dich erreichbar, außer an Feiertagen. Falls wir nicht sofort rangehen, sitzen wir bestimmt in unserem Teammeeting und grübeln, wie wir noch besser werden können. Hinterlass uns gerne eine Nachricht oder schreibe uns eine E-Mail, wir melden uns dann schnellstmöglich bei Dir. Es wäre klasse, wenn Du uns direkt Deine **Bestellnummer** mit aufgeben könntest.

Bitte hab Verständnis dafür, dass die Antwortzeit und telefonische Erreichbarkeit bei hoher Nachfrage etwas Zeit in Anspruch nehmen kann.

Dein *mypureliving* Team

mypure
living

www.mypureliving.de



@mypureliving