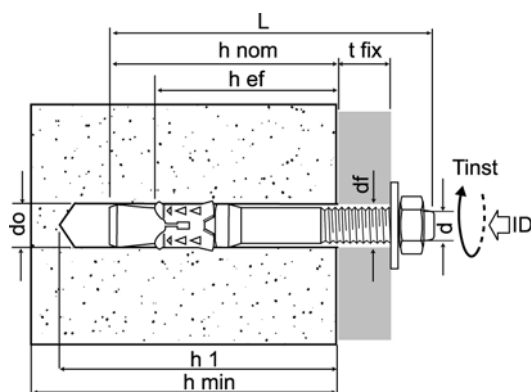




DATI TECNICI – TECHNICAL DATA



tfix	=	spessore max fissabile / fixture thickness
do	=	diametro foro / hole diameter
h1	=	profondità minima foro / minimum hole depth
hnom	=	profondità minima di posa / nominal embedment depth
hef	=	profondità minima di ancoraggio / minimum depth of anchorage
df	=	diametro di passaggio sul pezzo / hole diameter of fixing element
hmin	=	spessore minimo supporto / minimum support thickness
Tinst	=	coppia di serraggio nominale / torque
d	=	diametro vite / screw diameter
L	=	lunghezza ancorante / anchor length
sw	=	chiave di manovra / wrench
ID	=	marcatura di identificaz. lunghezza prodotto / ident. mark, product length

d	tipo size d x L	ID	tfix [mm]	do [mm]	h1 [mm]	hnom [mm]	hef [mm]	df [mm]	hmin [mm]	Tinst [Nm]	sw	Cod. NAUTILUS Lucido NAUTILUS Brilliant	Cod. Inox A4 Stainless steel A4
M8	M8x68	A	4	8	70	54	48	9	100	20	13	75350b08068	75350008068
	M8x75	B	10									75350b08075	75350008075
	M8x90	C	25									75350b08090	75350008090
	M8x115	D	50									75350b08115	75350008115
	M8x135	E	70									75350b08135	75350008135
	M8x165	G	100									75350b08165	75350008165
M10	M10x90	A	10	10	80	67	60	12	120	40	17	75350b10090	75350010090
	M10x105	B	25									75350b10105	75350010105
	M10x115	C	35									75350b10115	75350010115
	M10x135	D	55									75350b10135	75350010135
	M10x155	E	75									75350b10155	75350010155
	M10x185	F	105									75350b10185	75350010185
M12	M12x110	A	10	12	100	81	72	14	150	60	19	75350b12110	75350012110
	M12x120	B	20									75350b12120	75350012120
	M12x145	C	45									75350b12145	75350012145
	M12x170	D	70									75350b12170	75350012170
	M12x200	E	100									75350b12200	75350012200
M16	M16x130	A	10	16	115	97	86	18	170	120	24	75350b16130	75350016130
	M16x150	B	30									75350b16150	75350016150
	M16x185	C	60									75350b16185	75350016185
	M16x220	D	100									75350b16220	75350016220

FM-753® CRACK Ancorante pesante passante per calcestruzzo fessurato
Heavy duty through anchor for cracked concrete

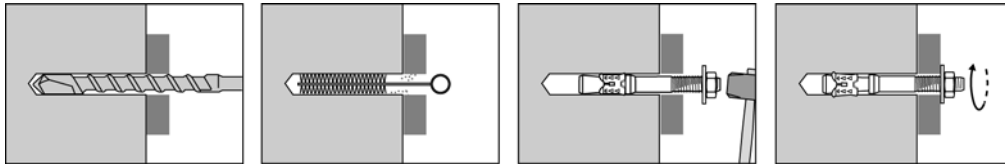
Rev: 09
 Pag. 2/5

SUPPORTI – BASE MATERIALS

● idoneo / suitable applications ◐ parzialmente indicato / partially suitable applications

- calcestruzzo / concrete
- pietra compatta / solid stone

INSTALLAZIONE – INSTALLATION



CARATTERISTICHE ANCORANTE – PRODUCT FEATURES

Tipo Type	NAUTILUS Lucido* NAUTILUS Brilliant *	Inox A4 Stainless steel A4
Perno Anchor body	Acciaio cl. 9.8 min Steel min grade 9.8	Inox AISI 316 (A4 70) Stainless steel AISI 316 (A4 70)
Fascetta Clip	Inox AISI 316 (A4) Stainless steel AISI 316 (A4)	
Dado Hex nut	DIN 934 cl.8 DIN 934 grade 8	DIN 934 A4 80
Rondella Washer	DIN 125/1	DIN 125/1 A4
Rivestimento* Coating*	10 µm ISO 4042 (bianco-lucido / white-brillant)	-

*Resistenza Nebbia Salina NSS 1000 ore ISO 9227 (disponibile scheda tecnica del rivestimento)

*Resistance salt spray test 1000 hours ISO 9227 (see technical data sheet of coating)

Caratteristiche del perno – Anchor body characteristics

Tipo ancorante Anchor diameter			M8	M10	M12	M16
Sezione resistente a trazione Tensile stressed cross-section	A _{s,N}	[mm ²]	26,4	43,0	60,8	109,4
Sezione resistente al taglio Shear stressed cross-section	A _{s,V}	[mm ²]	36,6	58	84,3	157
Momento flettente ammissibile - Perno acciaio galvanizzato cl.9.8 Bending moment - Galvanized steel anchor body grade 9.8	M	[Nm]	16	32	56	143
Momento flettente ammissibile - Perno acciaio inox A4 Bending moment - Stainless steel A4 anchor body	M	[Nm]	13	27	47	120

FM-753® CRACK Ancorante pesante passante per calcestruzzo fessurato
Heavy duty through anchor for cracked concrete

Rev: 09
 Pag. 3/5

FM-753® CRACK NAUTILUS Lucido / FM-753® CRACK NAUTILUS Brilliant

CARICHI di PROGETTO⁽¹⁾ e AMMISSIBILI⁽²⁾
DESIGN⁽¹⁾ and RECOMMENDED⁽²⁾ LOADS



ETA-09/0056

Ancorante singolo senza influenza da distanza da bordo e interasse in calcestruzzo C20/25
 Single anchor with large anchor spacing and edge distances in concrete C20/25

Progettazione secondo ETAG001-C oppure CEN/TS 1992/4 / Design Method acc. to ETAG001-C or CEN/TS 1992/4

Tipo ancorante / Anchor diameter		M8	M10	M12	M16
Profondità di ancoraggio / Depth of anchorage	h_{ef} [mm]	48	60	72	86
Trazione - calcestruzzo fessurato C20/25 Tensile - cracked concrete	$N_{rd,cr}^{(1)}$ [kN]	4,0	8,0	10,7	13,3
	$N_{cr}^{(2)}$ [kN]	2,9	5,7	7,6	9,5
Trazione - calcestruzzo non fessurato C20/25 Tensile - un-cracked concrete	$N_{rd,ucr}^{(1)}$ [kN]	6,0	10,7	13,3	23,3
	$N_{ucr}^{(2)}$ [kN]	4,3	7,6	9,5	16,7
Fattore di incremento per carico di trazione Increasing factor for tensile load	calcestruzzo/ concrete C30/37 $\psi_{c,C30/37}$ [-]	1,22			
	calcestruzzo/ concrete C40/50 $\psi_{c,C40/50}$ [-]	1,41			
	calcestruzzo/ concrete C50/60 $\psi_{c,C50/60}$ [-]	1,55			
Interasse / Spacing	$S_{cr,N}$ [mm]	140	180	220	260
Distanza dal Bordo / Edge distance	$C_{cr,N}$ [mm]	70	90	110	130
Taglio ⁽³⁾ $C \geq 10xh_{ef}$ Shear ⁽³⁾ $C \geq 10xh_{ef}$	$V_{rd}^{(1)}$ [kN]	8,6	16,1	22,5	44,3
	$V^{(2)}$ [kN]	6,1	11,5	16,1	31,6

1kN = 100 kgf

- ⁽¹⁾ I carichi di progetto N_{rd} e V_{rd} derivano dai carichi caratteristici riportati sulla certificazione ETA-09/0056 e sono comprensivi dei coefficienti parziali di sicurezza γ_m relativi al singolo diametro (vedi ETA). The design loads N_{rd} and V_{rd} derive from the characteristic loads on the ETA-09/0056 certification and are inclusive of the partial safety factors γ_m proportional to each diameter (see ETA).
- ⁽²⁾ I carichi ammissibili N e V derivano dai carichi caratteristici riportati sulla certificazione ETA-09/0056 e sono comprensivi dei coefficienti parziali di sicurezza $\gamma_f = 1,4$ e γ_m relativi al singolo diametro (vedi ETA). The recommended loads N and V derive from the characteristic loads on the ETA-09/0056 certification and are inclusive of the partial safety factors $\gamma_f = 1,4$ and γ_m proportional to each diameter (see ETA).
- ⁽³⁾ Valori di taglio validi con distanze dai bordi $C \geq 10xh_{ef}$. / Shear values valid with distance from the edge $C \geq 10xh_{ef}$.

Dati di installazione e di posa limite - Minimum installation distances

Tipo ancorante / Anchor diameter		M8	M10	M12	M16
Distanza minima dal bordo Minimum distance from edge	C_{min} [mm]	50	60	70	85
	per / for $S \geq$ [mm]	75	120	150	170
Interasse minimo fra ancoranti Minimum distance between anchors	S_{min} [mm]	50	60	70	80
	per / for $C \geq$ [mm]	65	80	90	120

Esempio di carico di taglio diretto verso il bordo del calcestruzzo C20/25 alla distanza C_{min} secondo ETAG001 allegato C
Example (according to annex C of the ETAG 001) of shear load across the C20/25 concrete edge at a distance of C_{min}

Tipo ancorante / Anchor diameter		M8	M10	M12	M16
Taglio $C = C_{min}$ calcestruzzo fessurato Shear $C = C_{min}$ cracked concrete	$V_{rd,cmin}$ [kN]	3,2	4,4	5,8	8,1
	V_{cmin} [kN]	2,3	3,2	4,1	5,8

RESISTENZA al FUOCO / FIRE RESISTANCE

Ancorante singolo senza influenza da distanza da bordo e interasse in calcestruzzo C20/25
 Single anchor with large anchor spacing and edge distances in concrete C20/25



ETA-09/0056

Metodo di Progettazione secondo TR020 / Design Method acc.to TR020

Resistenza al Fuoco Caratteristica (tutte le direzioni) / Characteristic Fire Resistance (all direction)



Tipo ancorante / Anchor diameter		M8	M10	M12	M16
Resistenza al Fuoco caratter. / Characteristic Fire Resistance = 30 min.	$F_{Rk,s,fi,30}$ [kN]	0,4	0,9	1,7	3,1
Resistenza al Fuoco caratter. / Characteristic Fire Resistance = 60 min.	$F_{Rk,s,fi,60}$ [kN]	0,3	0,8	1,3	2,4
Resistenza al Fuoco caratter. / Characteristic Fire Resistance = 90 min.	$F_{Rk,s,fi,90}$ [kN]	0,3	0,6	1,1	2,0
Resistenza al Fuoco caratter. / Characteristic Fire Resistance = 120 min.	$F_{Rk,s,fi,120}$ [kN]	0,2	0,5	0,8	1,6
Interasse / Spacing	$S_{cr,N,fi}$ [mm]	192	240	288	384
Distanza dal Bordo / Edge distance	$C_{cr,N,fi}$ [mm]	96	120	144	192

FM-753[®] CRACK Ancorante pesante passante per calcestruzzo fessurato
 Heavy duty through anchor for cracked concrete

Rev: 09
 Pag. 4/5

RESISTENZA SISMICA / SEISMIC RESISTANCE

Ancorante singolo senza influenza da distanza da bordo e interasse in calcestruzzo C20/25
 Single anchor with large anchor spacing and edge distances in concrete C20/25



ETA-09/0056

Metodo di Progettazione sotto azione Sismica secondo TR045 / Design under Seismic action acc.to TR045

Resistenza Sismica per Categoria C1 / Seismic Resistance for Category C1

Tipo ancorante / Anchor diameter		M8	M10	M12	M16
Trazione in calcestruzzo C20/25 per Categoria Sismica C1 Tensile in concrete for C20/25 Seismic Category C1	$N_{rd,seis\ C1}^{(1)}$ [kN]	4,0	8,0	10,7	13,3
	$N_{seis\ C1}^{(2)}$ [kN]	2,9	5,7	7,6	9,5
Taglio per Categoria Sismica C1 Shear for Seismic Category C1	$V_{rd,s,seis\ C1}^{(1)}$ [kN]	5,1	11,3	20,3	38,4
	$V_{s,seis\ C1}^{(2)}$ [kN]	3,7	8,1	14,5	27,4

Resistenza Sismica per Categoria C2 / Seismic Resistance for Category C2

Tipo ancorante / Anchor diameter		M8	M10	M12	M16
Trazione in calcestruzzo C20/25 per Categoria Sismica C2 Tensile in concrete for C20/25 Seismic Category C2	$N_{rd,seis\ C2}^{(1)}$ [kN]	-	2,2	7,9	13,3
	$N_{seis\ C2}^{(2)}$ [kN]	-	1,6	5,6	9,5
Taglio per Categoria Sismica C2 Shear for Seismic Category C2	$V_{rd,s,seis\ C2}^{(1)}$ [kN]	-	7,9	12,9	20,8
	$V_{s,seis\ C2}^{(2)}$ [kN]	-	5,7	9,2	14,9

⁽¹⁾ $N_{rd,seis}$ e $V_{rd,seis}$ = Carichi di progetto sotto azione sismica (incluso $\gamma_m=1,5$ vedi ETA) / Design loads under seismic action (included $\gamma_m=1,5$ see ETA)

⁽²⁾ N_{seis} e V_{seis} = Carichi ammissibili sotto azione sismica (incluso $\gamma_m \cdot \gamma_{ft}=1,5 \times 1,4$ vedi ETA) / Recommended loads under seismic action (included $\gamma_m \cdot \gamma_{ft}=1,5 \times 1,4$ see ETA)

Calcolo della Resistenza Sismica di progetto / Calculation of design Seismic Resistance

Trazione / Tensile load $N_{d,seis} = \alpha_{gap} \cdot \alpha_{seis} \cdot N_{rd,seis}^0$

Taglio / Shear load $V_{d,seis} = \alpha_{gap} \cdot \alpha_{seis} \cdot V_{rd,seis}^0$

α_{gap} - α_{seis} = fattori di riduzione vedi tabella sotto / see reduction factors on the table under;

$N_{rd,seis}^0$ - $V_{rd,seis}^0$ = valore più basso tra tabelle sopra e altri modi di rottura vedi ETA-09/0056 e CEN/TS 1992-4 / lowest value among the tables above and other failure modes see ETA-09/0056 and CEN/TS 1992-4.

Fattori di riduzione per la resistenza sotto azione sismica Reduction factors for resistance under seismic actions		Rottura a trazione Tension failure					Rottura a taglio Shear failure		
		Steel [$N_{RK,s}$]	Pull-out [$N_{RK,p}$]	Comb. [$N_{RK,p-c}$]	Concr. cone [$N_{RK,c}$]	Splitting [$N_{RK,sp}$]	Steel [$V_{RK,s}$]	Concr. Edge [$V_{RK,c}$]	Pry-out [$V_{RK,cp}$]
α_{gap}	Fattore di riduzione per gap diametro foro oggetto e diametro ancorante / Reduction factor for gap hole fixture and fasteners	1	1	1	1	1	0,5*	0,5*	0,5*
α_{seis}	Fattore di riduzione per fissaggi singoli Reduction factor for single fasteners	1	1	1	0,85	1	1	1	0,85
	Fattore di riduzione per gruppi di fissaggi Reduction factor for fasteners group	1	0,85	0,85	0,75	0,85	0,85	0,85	0,75

* $\alpha_{gap} = 1,0$ in caso non ci sia differenza tra il diametro foro oggetto fissato e diametro ancorante / $\alpha_{gap} = 1,0$ in case of no clearance between fastener and fixture.

Categorie di prestazioni sismiche consigliate per gli ancoranti Recommended seismic performance categories for anchors

Livello Sisma Seismicity level ^{a)}		Classi di importanza secondo EN 1998-1:2004, 4.2.5 Importance Class acc. to EN 1998-1:2004, 4.2.5			
	$a_g \cdot S$ ^{c)}	I	II	III	IV
Molto basso / Very low ^{b)}	$a_g \cdot S \leq 0,05\text{ g}$	Senza requisiti aggiuntivi / No additional requirement			
Basso / Low ^{b)}	$0,05\text{ g} < a_g \cdot S \leq 0,1\text{ g}$	C1	C1 ^{d)} o C2 ^{e)}		C2
> Basso / > Low ^{b)}	$a_g \cdot S > 0,1\text{ g}$	C1	C2		

^{a)} I valori che definiscono i livelli di sismicità si possono trovare nell'allegato nazionale della EN 1998-1 (EC8) / The values defining the seismicity levels may be found in the National Annex of EN 1998-1 (Eurocode 8)

^{b)} Definizione secondo EN 1998-1:2004, 3.2.1 / Definition according to EN 1998-1:2004, 3.2.1.

^{c)} a_g = accelerazione al suolo tipo A terra (EN 1998-1:2004, tabella 3.2.1) / Design ground acceleration on type A ground (EN 1998-1:2004, Table 3.2.1)

S = Fattore di suolo (vedi ad esempio EN 1998-1:2004, 3.2.2) / Soil factor (see e.g. EN 1998-1:2004, 3.2.2)

^{d)} C1 fissaggio di elementi non strutturali / for fixing non-structural elements to structure

^{e)} C2 fissaggio di elementi strutturali / for fixing structural elements to structure

FM-753® CRACK Ancorante pesante passante per calcestruzzo fessurato
 Heavy duty through anchor for cracked concrete

Rev: 09
 Pag. 5/5

FM-753® CRACK INOX A4 / FM-753® CRACK STAINLESS STEEL A4

CARICHI di PROGETTO¹⁾ e AMMISSIBILI²⁾ DESIGN¹⁾ and RECOMMENDED²⁾ LOADS

Ancorante singolo senza influenza da distanza da bordo e interasse in calcestruzzo C20/25
 Single anchor with large anchor spacing and edge distances in concrete C20/25



ETA-10/0293

Progettazione secondo ETAG001-C oppure CEN/TS 1992/4 / Design Method acc. to ETAG001-C or CEN/TS 1992/4

Tipo ancorante / Anchor diameter		M8	M10	M12	M16
Profondità di ancoraggio / Depth of anchorage	h_{ef} [mm]	48	60	72	86
Trazione - calcestruzzo fessurato C20/25 Tensile - cracked concrete	$N_{rd,cr}^{(1)}$ [kN]	3,3	6,0	8,0	16,7
	$N_{cr}^{(2)}$ [kN]	2,4	4,3	5,7	11,9
Trazione - calcestruzzo non fessurato C20/25 Tensile - un-cracked concrete	$N_{rd,ucr}^{(1)}$ [kN]	6,0	10,7	13,3	23,3
	$N_{ucr}^{(2)}$ [kN]	4,3	7,6	9,5	16,7
Fattore di incremento per carico di trazione Increasing factor for tensile load	calcestruzzo/ concrete C30/37 $\psi_{c,C30/37}$ [-]	1,22			
	calcestruzzo/ concrete C40/50 $\psi_{c,C40/50}$ [-]	1,41			
	calcestruzzo/ concrete C50/60 $\psi_{c,C50/60}$ [-]	1,55			
Interasse / Spacing	$S_{cr,N}$ [mm]	144	180	216	258
Distanza dal Bordo / Edge distance	$C_{cr,N}$ [mm]	72	90	108	129
Taglio ⁽³⁾ $C \geq 10xh_{ef}$ Shear ⁽³⁾ $C \geq 10xh_{ef}$	$V_{rd}^{(1)}$ [kN]	9,1	14,5	21,1	39,2
	$V^{(2)}$ [kN]	6,5	10,4	15,1	28,0

1kN = 100 kgf

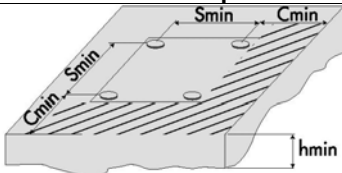
⁽¹⁾ I carichi di progetto N_{rd} e V_{rd} derivano dai carichi caratteristici riportati sulla certificazione ETA-10/0293 e sono comprensivi dei coefficienti parziali di sicurezza γ_m relativi al singolo diametro (vedi ETA). The design loads N_{rd} and V_{rd} derive from the characteristic loads on the ETA-10/0293 certification and are inclusive of the partial safety factors γ_m proportional to each diameter (see ETA).

⁽²⁾ I carichi ammissibili N e V derivano dai carichi caratteristici riportati sulla certificazione ETA-10/0293 e sono comprensivi dei coefficienti parziali di sicurezza $\gamma_f = 1,4$ e γ_m relativi al singolo diametro (vedi ETA). The recommended loads N and V derive from the characteristic loads on the ETA-10/0293 certification and are inclusive of the partial safety factors $\gamma_f = 1,4$ and γ_m proportional to each diameter (see ETA).

⁽³⁾ Valori di taglio validi con distanze dai bordi $C \geq 10xh_{ef}$. / Shear values valid with distance from the edge $C \geq 10xh_{ef}$.

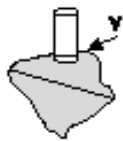
Dati di installazione e di posa limite - Minimum installation distances

Tipo ancorante / Anchor diameter		M8	M10	M12	M16
Distanza minima dal bordo Minimum distance from edge	C_{min} [mm]	50	50	60	70
	per / for $S \geq$ [mm]	50	110	120	130
Interasse minimo fra ancoranti Minimum distance between anchors	S_{min} [mm]	50	55	60	70
	per / for $C \geq$ [mm]	50	70	80	100



Esempio di carico di taglio diretto verso il bordo del calcestruzzo C20/25 alla distanza C_{min} secondo ETAG001 allegato C
 Example (according to annex C of the ETAG 001) of shear load across the C20/25 concrete edge at a distance of C_{min}

Tipo ancorante / Anchor diameter		M8	M10	M12	M16
Taglio $C = C_{min}$ calcestruzzo fessurato Shear $C = C_{min}$ cracked concrete	$V_{rd,cmin}$ [kN]	3,2	3,5	4,7	6,3
	V_{cmin} [kN]	2,3	2,5	3,4	4,5



RESISTENZA al FUOCO / FIRE RESISTANCE

Ancorante singolo senza influenza da distanza da bordo e interasse in calcestruzzo C20/25
 Single anchor with large anchor spacing and edge distances in concrete C20/25



ETA-10/0293

Metodo di Progettazione secondo TR020 / Design Method acc.to TR020

Resistenza al Fuoco Caratteristica (tutte le direzioni) / Characteristic Fire Resistance (all direction)



Tipo ancorante / Anchor diameter		M8	M10	M12	M16
Resistenza al Fuoco / Fire Resistance = 30 min.	$F_{Rk,s,fi,30}$ [kN]	0,5	1,1	1,8	3,3
Resistenza al Fuoco / Fire Resistance = 60 min.	$F_{Rk,s,fi,60}$ [kN]	0,4	0,9	1,5	2,7
Resistenza al Fuoco / Fire Resistance = 90 min.	$F_{Rk,s,fi,90}$ [kN]	0,3	0,7	1,2	2,2
Resistenza al Fuoco / Fire Resistance = 120 min.	$F_{Rk,s,fi,120}$ [kN]	0,3	0,6	1,0	1,8
Interasse / Spacing	$S_{cr,N,fi}$ [mm]	192	240	288	384
Distanza dal Bordo / Edge distance	$C_{cr,N,fi}$ [mm]	96	120	144	192

I valori di carico riportati hanno valore solo se l'installazione è stata eseguita correttamente. Il progettista è responsabile del dimensionamento e del numero degli ancoraggi. / The load values are only valid if the installation has been carried out correctly. The design engineer is responsible for the designing and calculation of the fixing.