

04.2017 V2.0

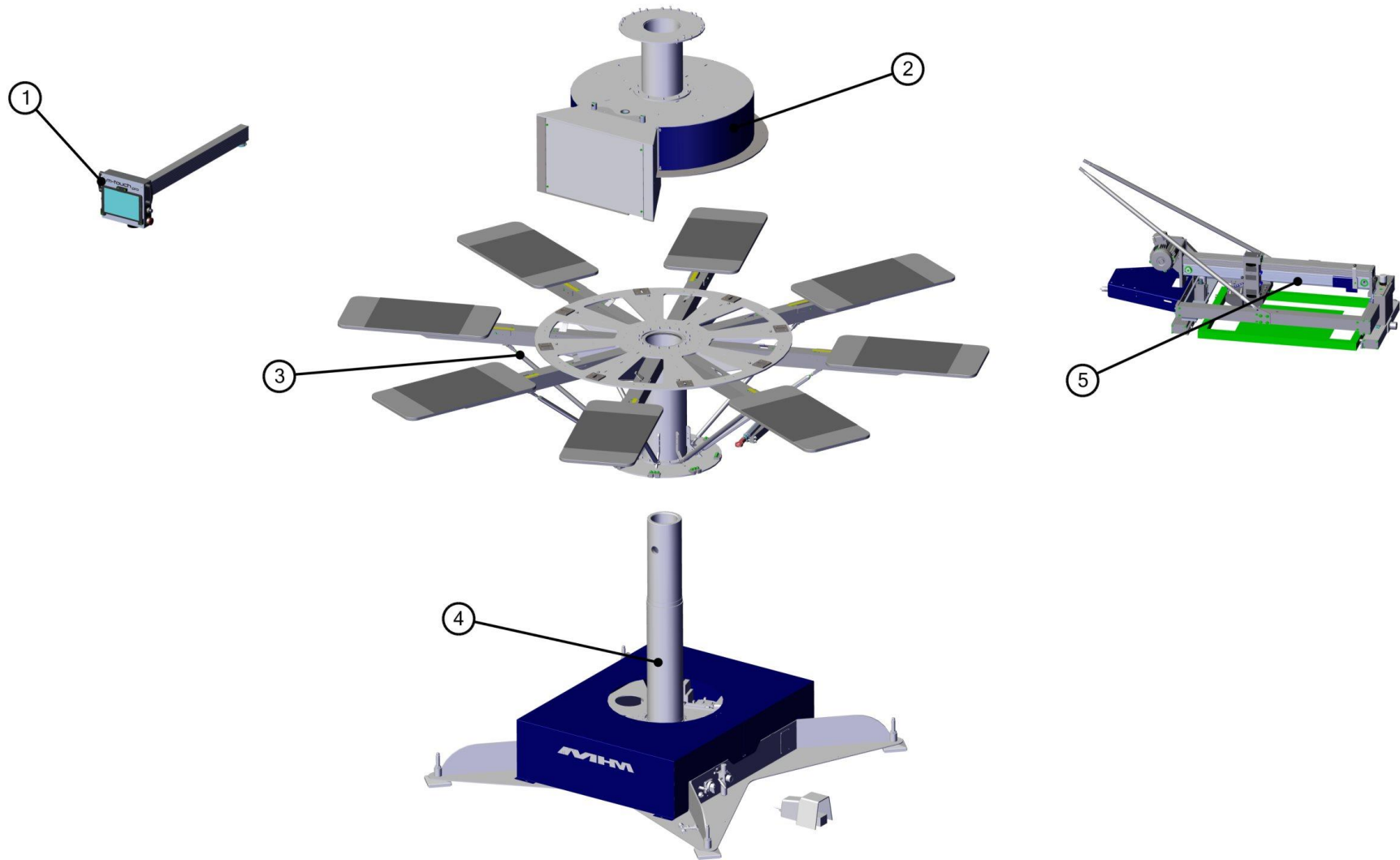
*SPXC*



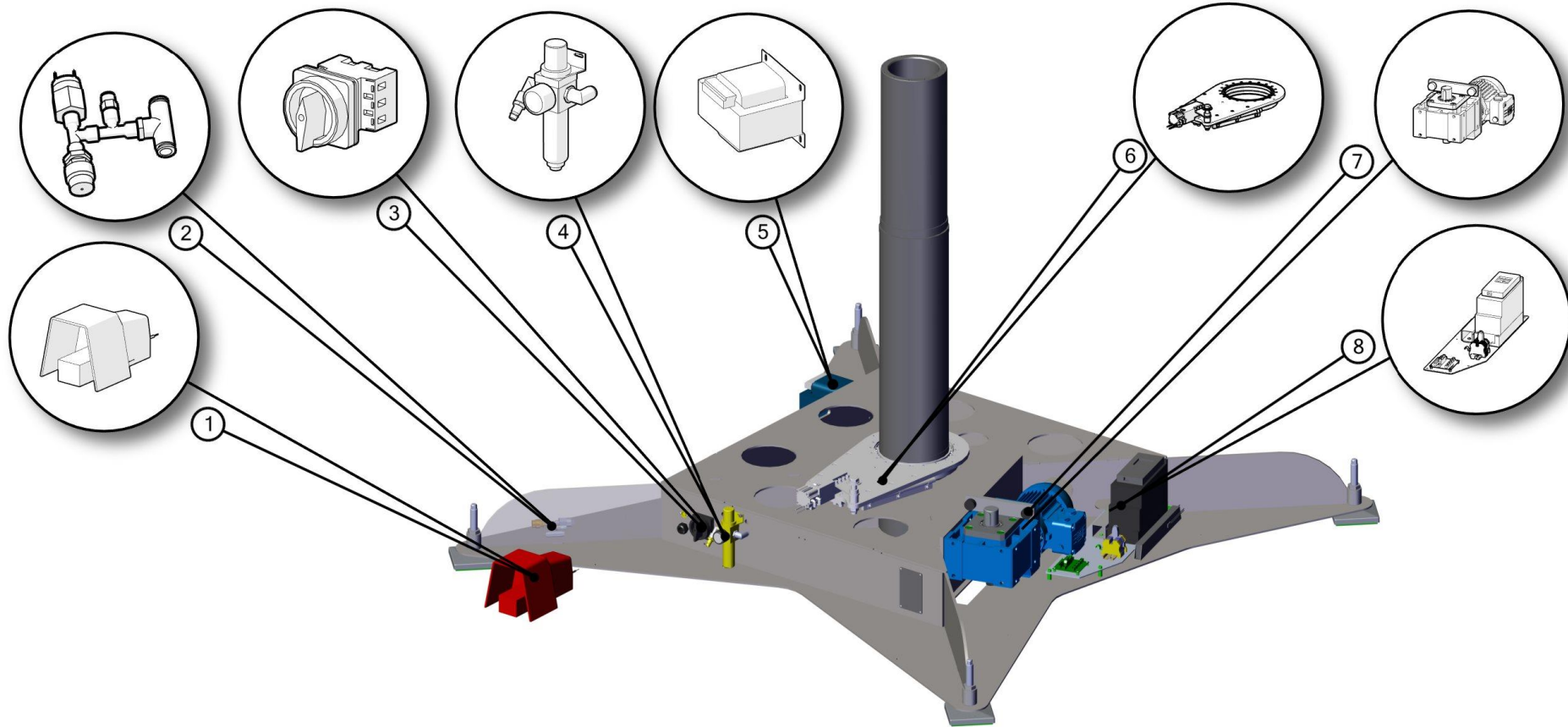
*Ersatzteile - spare parts*

*Maschinenübergreifende Gleichteileverwendung | machine comprehensive same parts within*

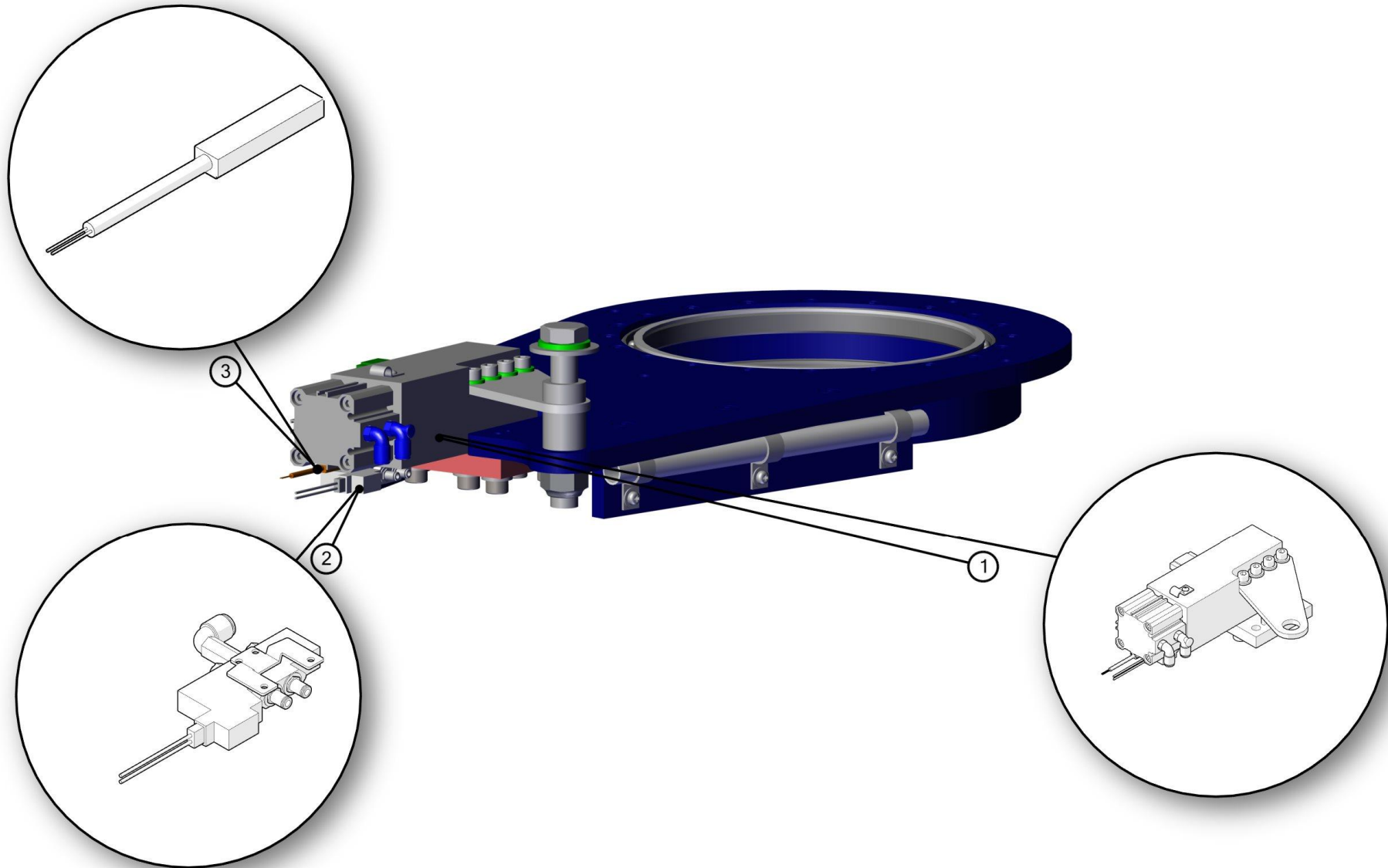
**Machines Highest Mechatronic GmbH** - Muehlgraben 43a - A-6343 Erl - Telefon: +43 (0) 5373 - 76080-18 - Email: [service@mhm.at](mailto:service@mhm.at)



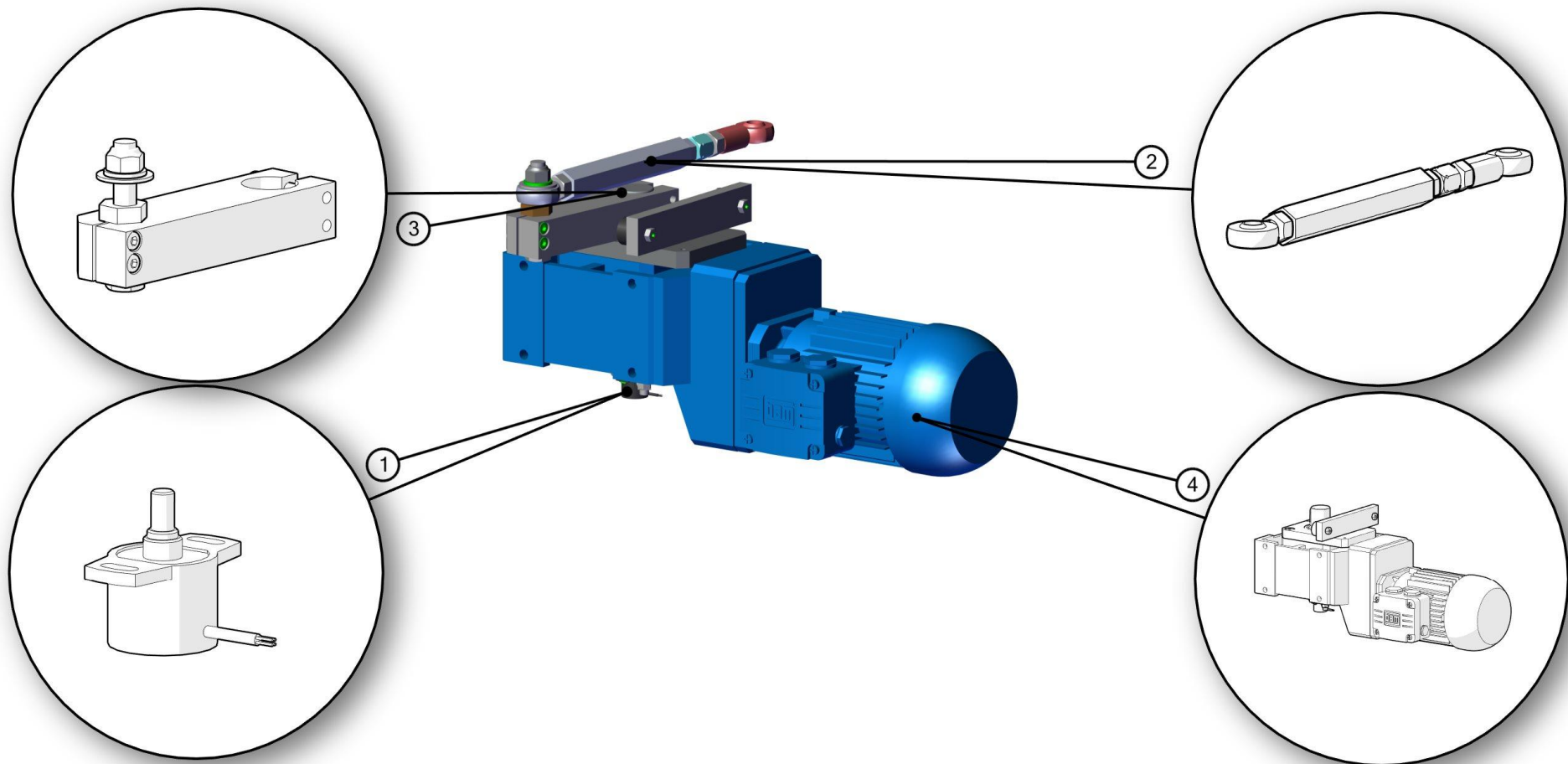
BOM-ID	Artikelnummer-part number	Benennung	description	Seite-page
1		Galgen komplett SPXC	gallow complete SPXC	8
2		Oberteil komplett SPXC	upper part complete SPXC	9
3		Drehgestell komplett SPXC	rotary rack complete SPXC	14
4		Grundgestell SPXC	base frame SPXC	3
5		Druckstation SPXC	printing station for SPXC	16



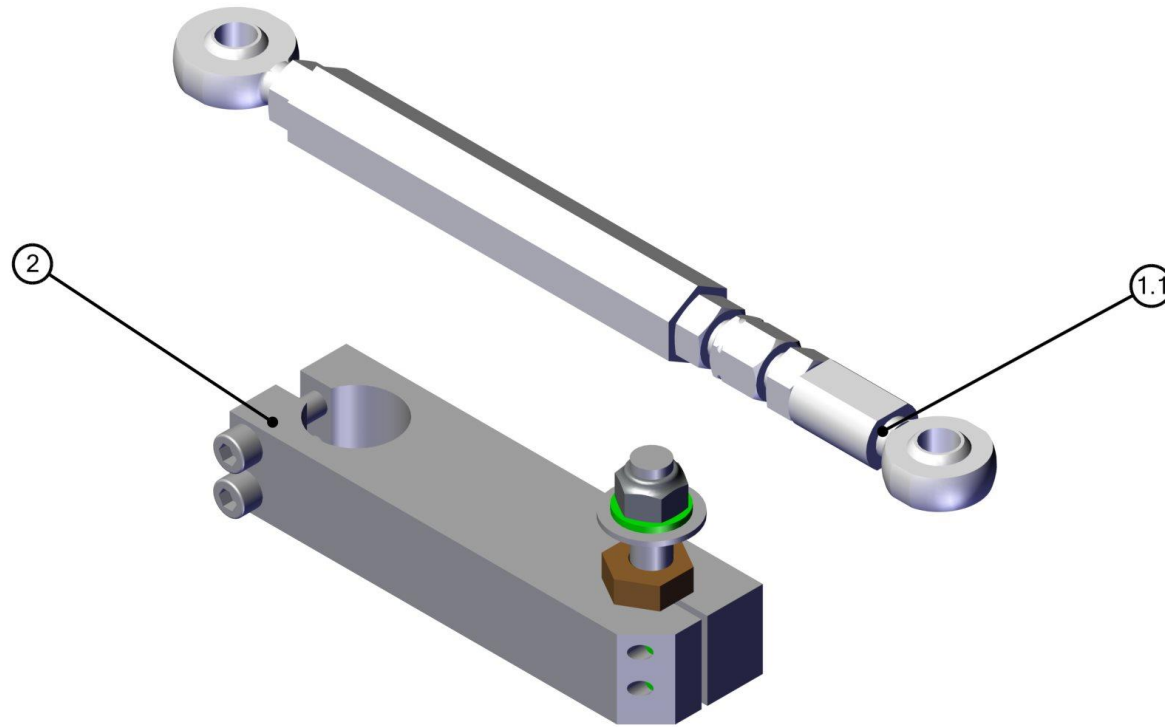
BOM-ID	Artikelnummer-part number	Benennung	description	Seite-page
1	20-0-0-9005-0	Fußtaster kpl	foot switch cpl	
2	20-0-0-6056-0	Drucküberwachungseinheit E_X	Air pressure control unit E_X	
3	07-0-0-0008-1	Hauptschalter KG41 3 380-440V	Main switch KG41 3 380-440V	
4	20-0-0-6055-0	Wartungseinheit Druckluft E X	air service unit E X	
5	07-0-0-9018-3	Trafo 4,5kVA Sek.210V 20A	Trafo 4,5kVA Sek.210V 20A	
6	20-0-0-4107-0	Kraftarm SPXC komplett V1	lever arm SPXC complete V1	4
7	20-0-0-4183-0	Hauptantrieb SPXC	main drive SPXC	5
8	20-0-0-4099-1	Motorelektrik mit STO komplett SPXC	engine electronics with safty torque off SPXC	7



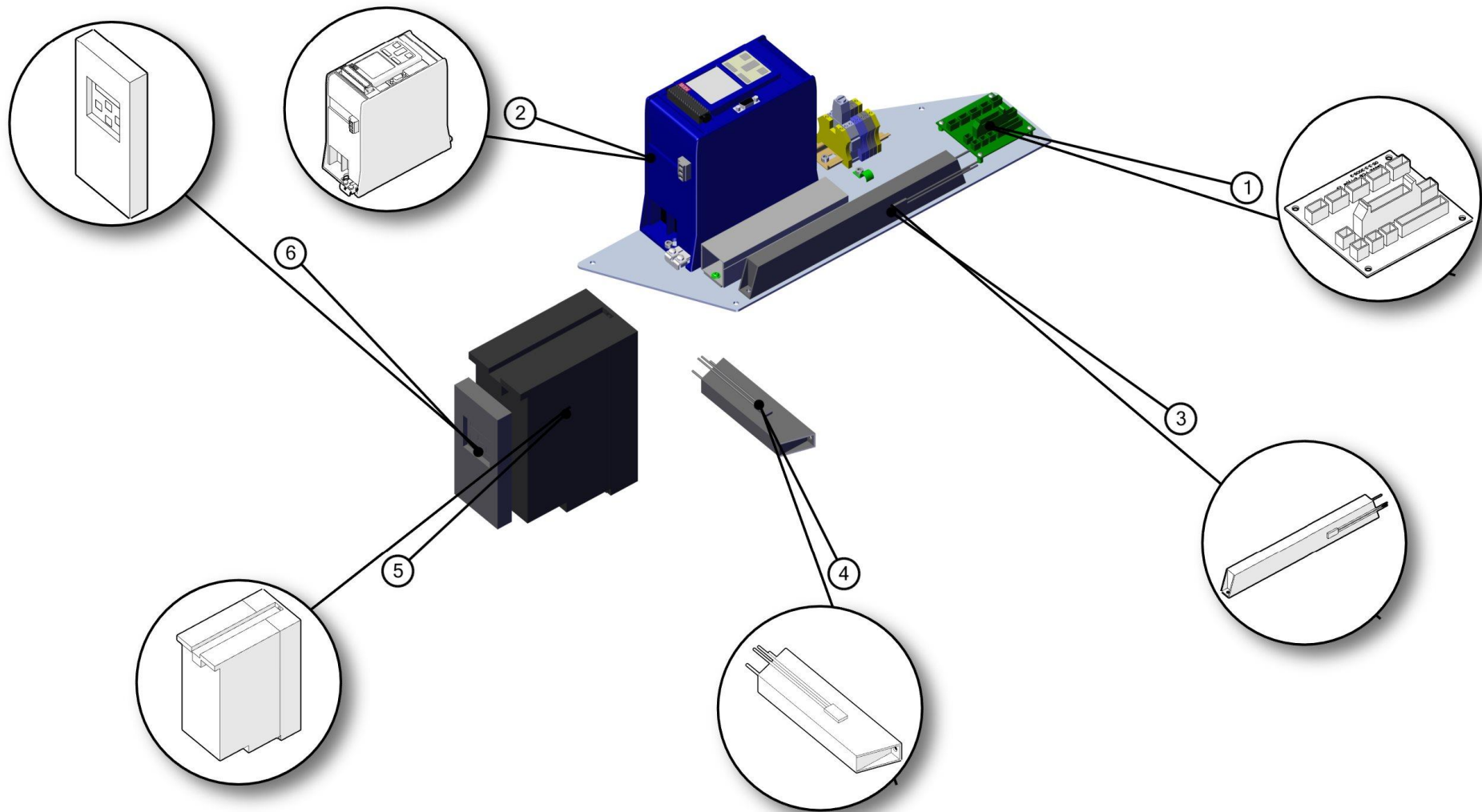
BOM-ID	Artikelnummer-part number	Benennung	description	Seite-page
1	20-0-0-4106-0	Mitnehmerstift Einheit SPXC	driving pin unit SPXC	
2	20-0-0-6206-0	Ventil Mitnehmereinheit komplett	valve driving pin complete	
3	07-0-0-6003-0	Reedkontakt D-M9P	reed contact D-M9P	



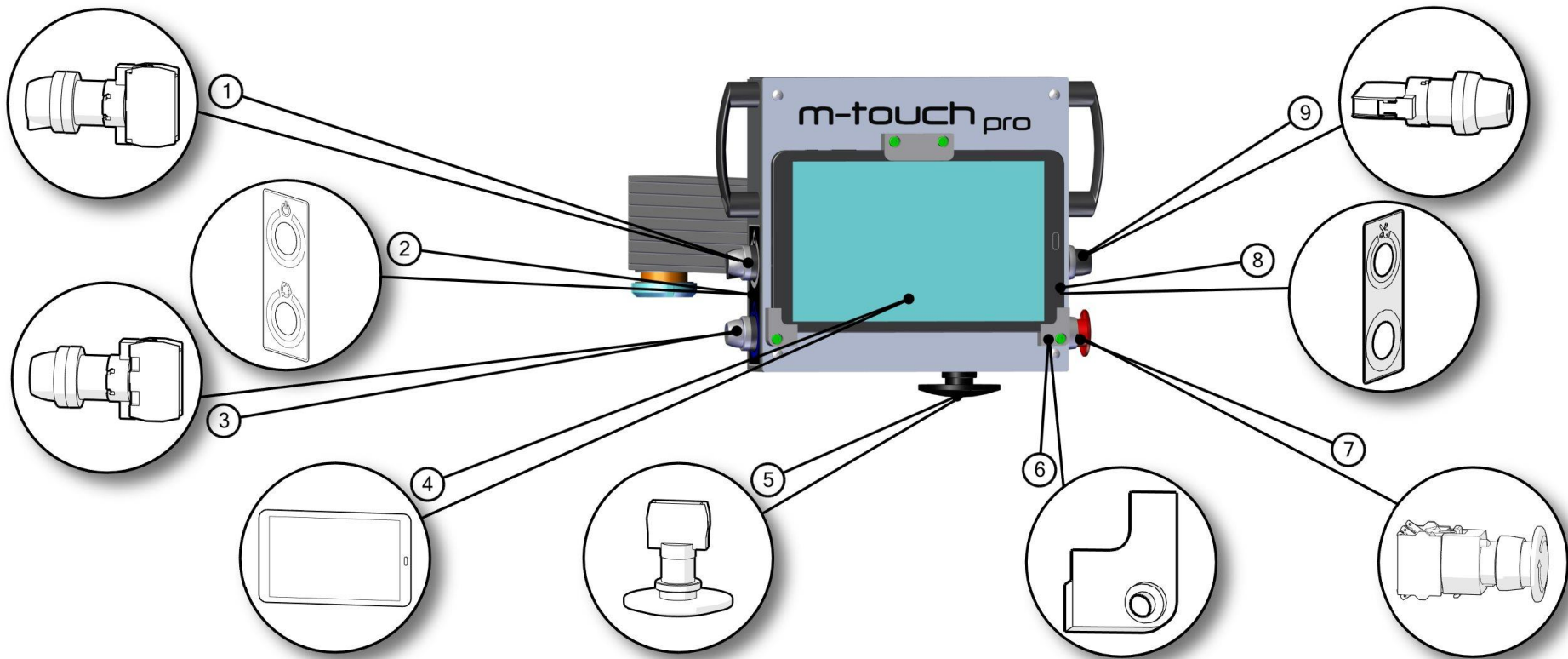
BOM-ID	Artikelnummer-part number	Benennung	description	Seite-page
1	07-0-0-8003-0	Winkelgeber kpl Hauptmotor E_X-Type	angle transmitter main motor E_X-Type	
2		Zugstange	drive shaft	6
3		Antriebshebel	turning arm	6
4	07-0-0-8004-1	Hauptmotor KU-60A Watt E_SPXC	main motor KU-60A watt X-E-Type	



BOM-ID	Artikelnummer-part number	Benennung	description	Seite-page
1.1	20-0-0-4300-0	Zugstange komplett SPXC 08	pull rod kpl. SPXC 08	
1.2	20-0-0-4287-0	Zugstange komplett SPXC 10	pull rod kpl. SPXC 10	
1.3	20-0-0-4187-1	Zugstange komplett SPXC 12 V2	connecting rod SPXC 12 V2	
1.4	20-0-0-4187-0	Zugstange kpl. SPXC 14 V2	connecting rod SPXC 14 V2	
2.1	20-0-0-4299-0	Antriebshebel montiert SPXC 08	crank arm assembled SPXC 08	
2.2	20-0-0-4286-0	Antriebshebel montiert SPXC 10	crank arm assembled SPXC 10	
2.3	20-0-0-4316-1	Antriebshebel montiert SPXC 12 V2	crank arm assembled SPXC 12 V2	
2.4	20-0-0-4316-0	Antriebshebel montiert SPXC 14 V2	crank arm assembled SPXC 14 V2	

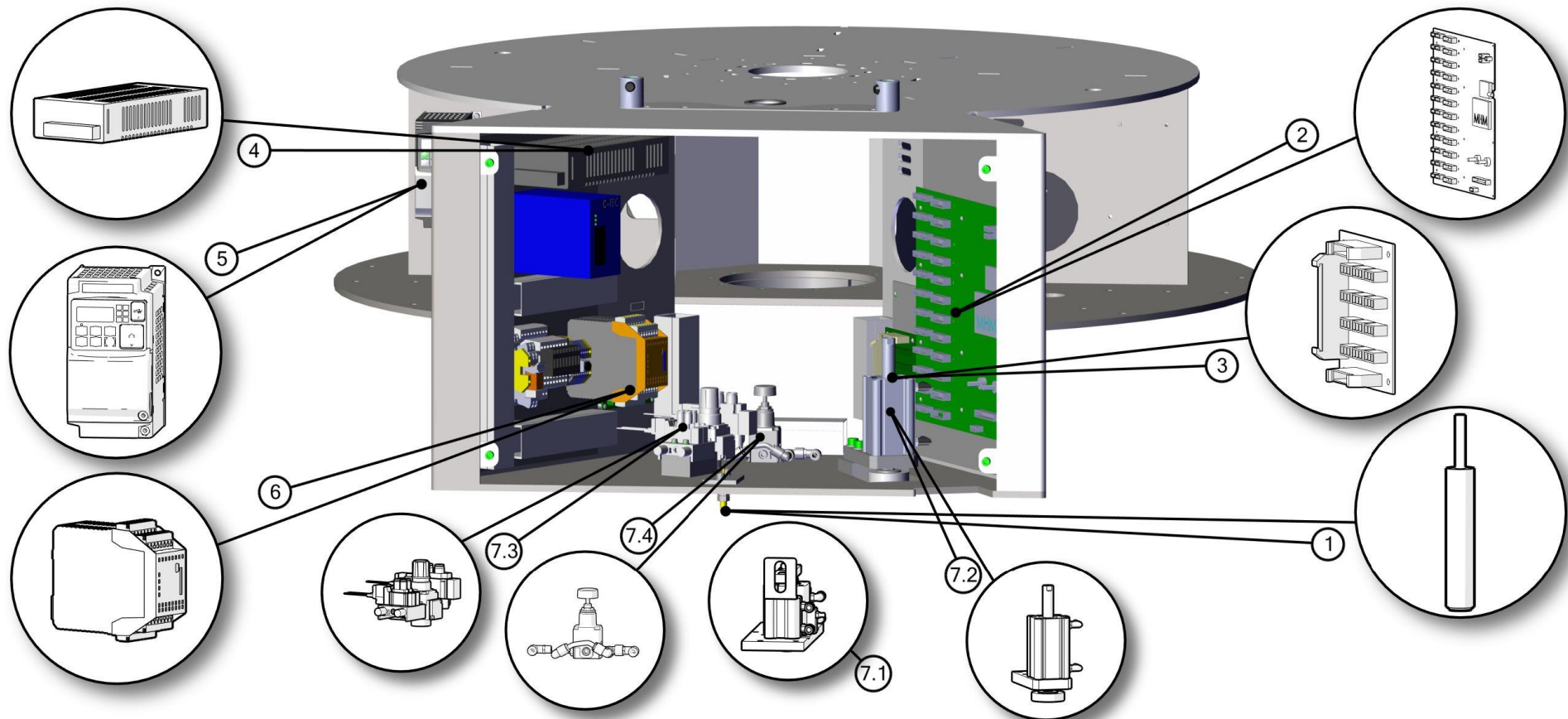


BOM-ID	Artikelnummer-part number	Benennung	description	Seite-page
1	05-3-3-3008-3	PCB Drive 1.3 E_X	PCB Drive 1.3 E_X	
2	07-0-0-8007-1	Frequenzumrichter 2,8KW für X-Type mit STO	frequency converter 2,8KW with STO	
3	07-0-0-8002-1	Bremswiderstand 68-Ohm	brake resistor 68-Ohm	
4	07-0-0-8002-0	Bremswiderstand 180-Ohm X-Type	brake resistor 180-Ohm X-Type	
5	07-0-0-8007-0	Frequenzumrichter E_X-Type	frequency converter E_X-Type	
6	90-0-0-3002-1	Operator F5 CAN V2.9	operator F5 CAN V2.9	

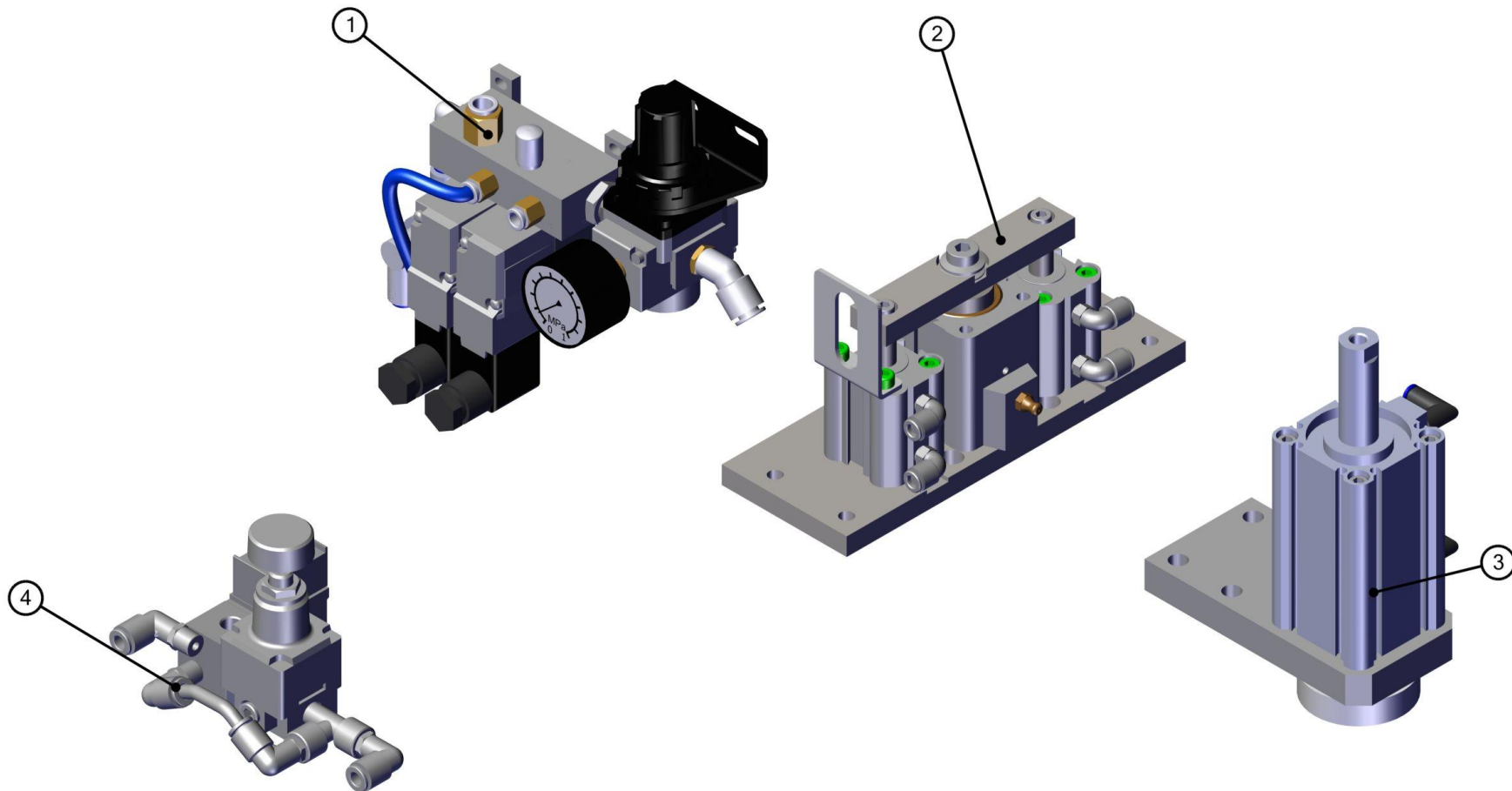


BOM-ID	Artikelnummer-part number	Benennung	description	Seite-page
1	90-0-0-9023-0	Hauptschalter Steuerung	main switch controller	
2	30-0-0-10007-0	Aufkleber ON-OFF SPXC_SPSA_SPiQ	llabel ON-OFF SPXC_SPSA_SPiQ	
3	07-0-0-0086-0	Drucktaster Ø22 blau kpl.	push-button Ø22 blue cpl.	
4	07-0-0-0601-0	Samsung Galaxy Tab A 16GB 10.1 Zoll schwarz	Samsung Galaxy Tab A 16GB 10.1" black	
5	07-0-0-0529-0	SET Pilztaster d70 kpl.	mushroom button d70 cpl.	
6	90-0-0-0918-0	Umbausatz Tablethalterung Tab E	conversion kit for tablet support	
7	07-0-0-0011-0	Notschaltevorsatz	emergency push button	
8	30-0-0-10008-0	Aufkleber NOT-Halt SPXC_SPSA	label emergency stop SPXC_SPSA	
9	07-0-0-0192-1	Schlüsselschalter 90° Si-Level	Key switch 90° safety level	

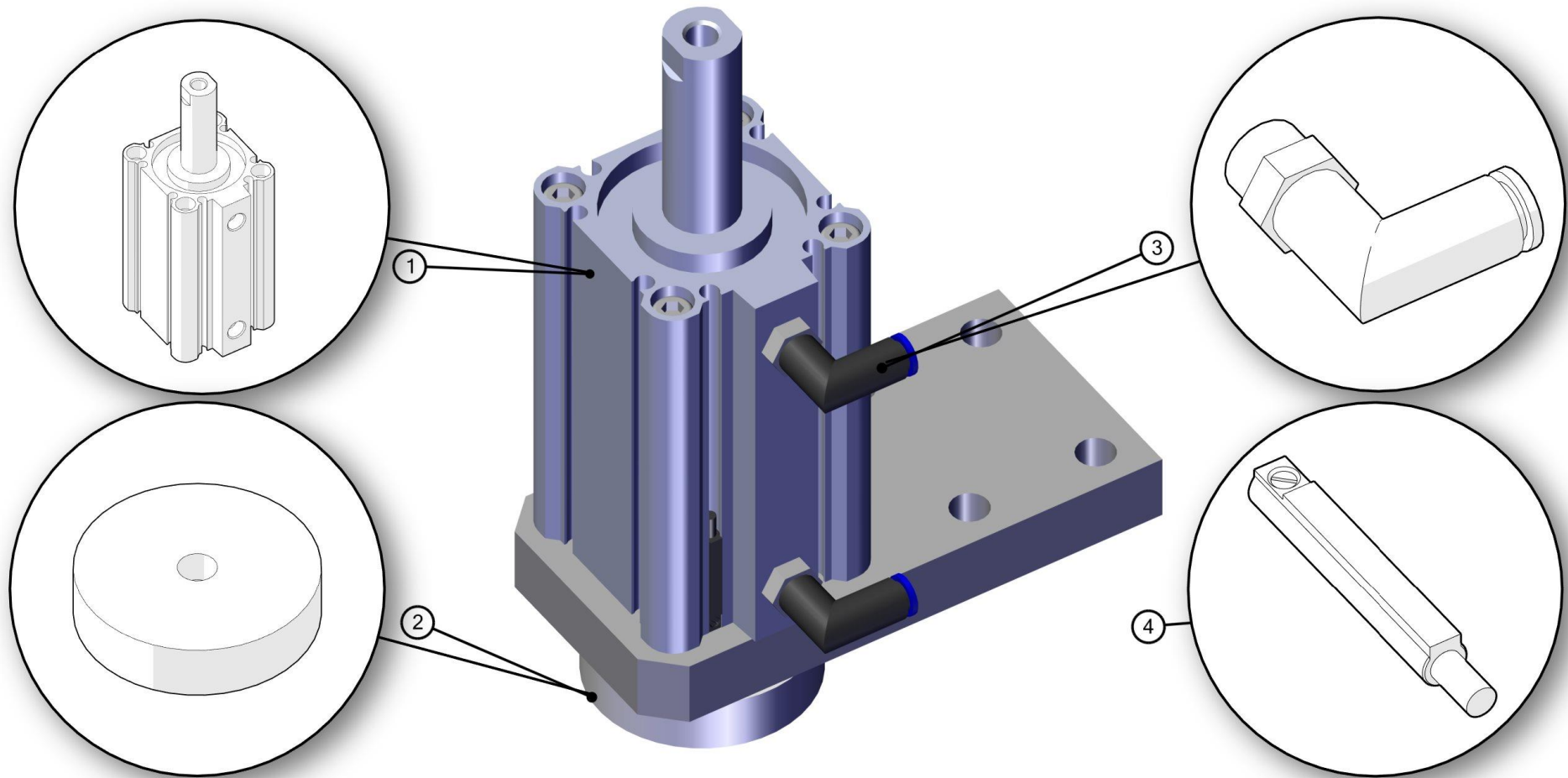




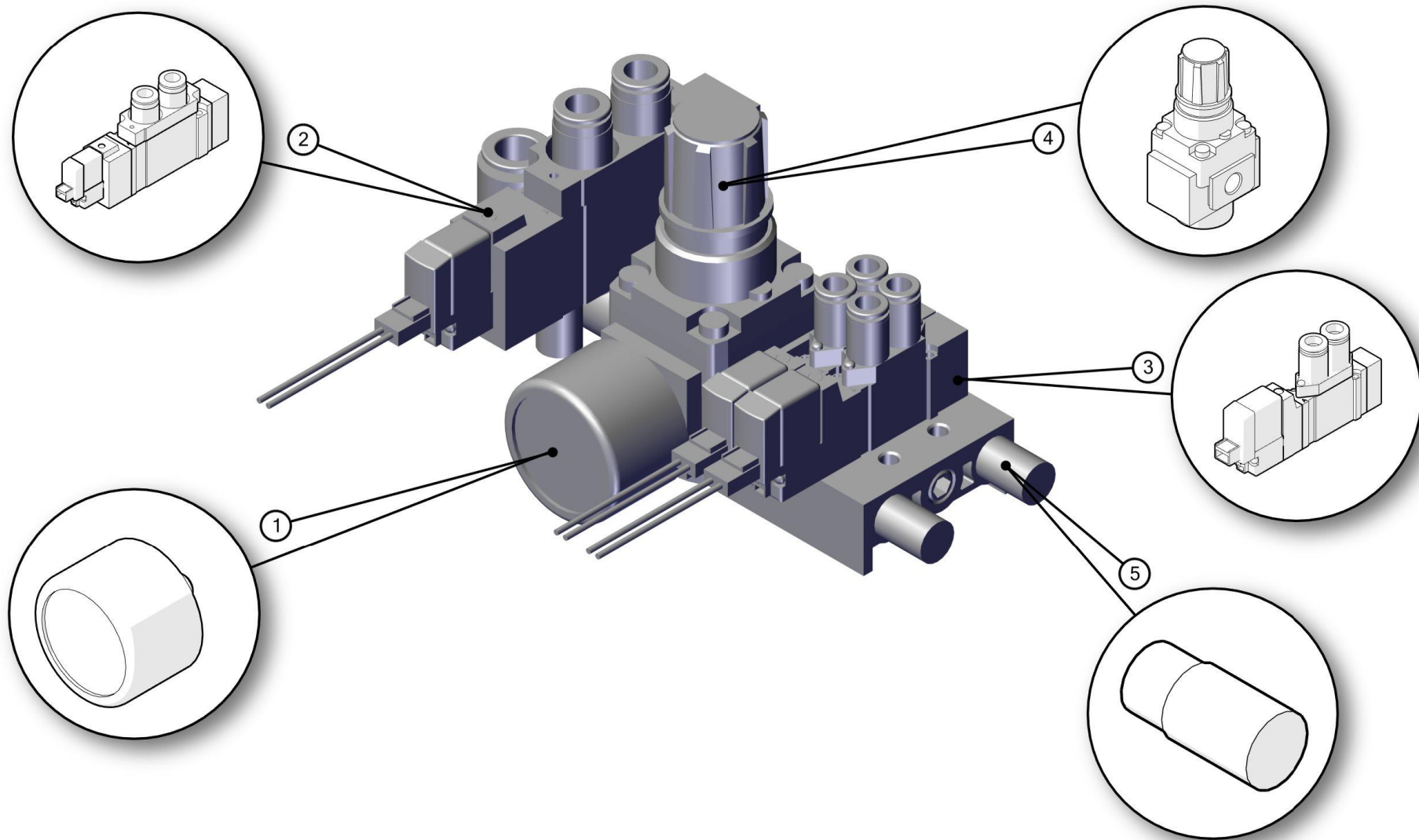
BOM-ID	Artikelnummer-part number	Benennung	description	Seite-page
1	07-0-0-4003-0	Initiator PNP M8 Schließer SB= 1,2mm	initiator PNP M8 normaliy open SB= 1,2mm	
2	05-3-3-4001-1	PCB Central Control Rev2	PCB Central Control Rev2	
3	05-3-3-10006-1	PCB Connection 2.0 SPXC	PCB Connection 2.0 SPXC	
4	07-0-0-9024-1	Netzteil MW 24VDC 6,3A E/SPS	power supply 24V= 6,3A E/SPS	
5	07-0-0-0133-6	Frequenzumrichter WL200-004SE	frequency inverter WL200-004SE	
6	07-0-0-0582-0	Si-Schaltgerät SP-COP1-C DC 24V	Si-switchgear SP-COP1-C DC 24V	
7.1		Passerstifteinheit kpl. Feststift SPS	registration pin unit cpl SPS	10
7.2		Palettenentriegelung SPXC	pallet release SPXC	10
7.3		Ventileinheit X-Type	Valve unit X-Type	10
7.4		Niederdruckeinheit X-Type	Low pressure unit X-Type	10



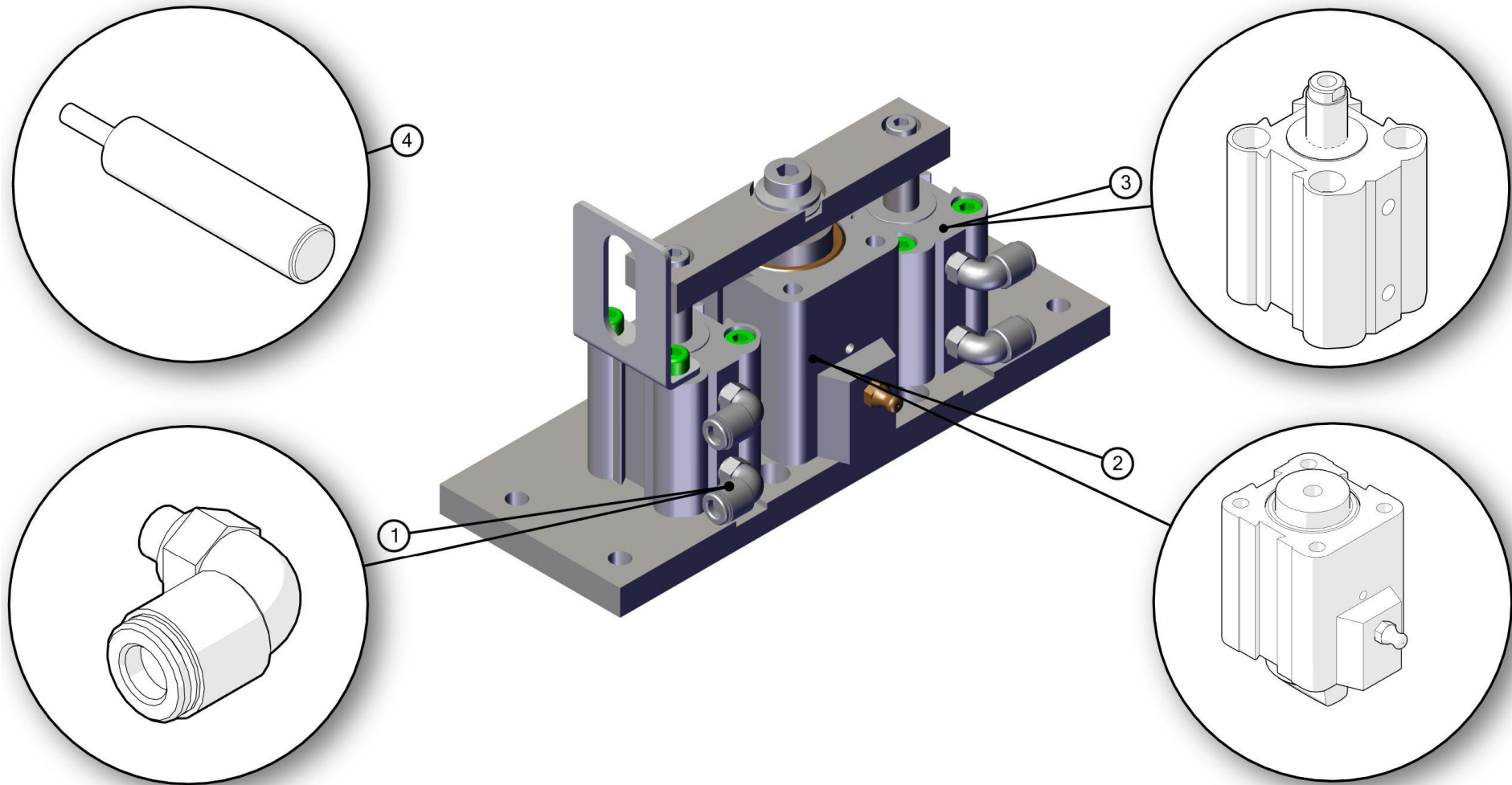
BOM-ID	Artikelnummer-part number	Benennung	description	Seite-page
1	20-0-0-4374-0	Niederdruckeinheit X-Type plus	low pressure unit X-Type plus	12
2	20-0-0-9102-0	Passerstifteinheit kpl SPS	registration pin unit	13
3	20-0-0-4060-2	Palettenentriegelung SPXC	pallet release SPXC	11
4	20-0-0-6060-0	Niederdruckeinheit X-Type	Low pressure unit X-Type	



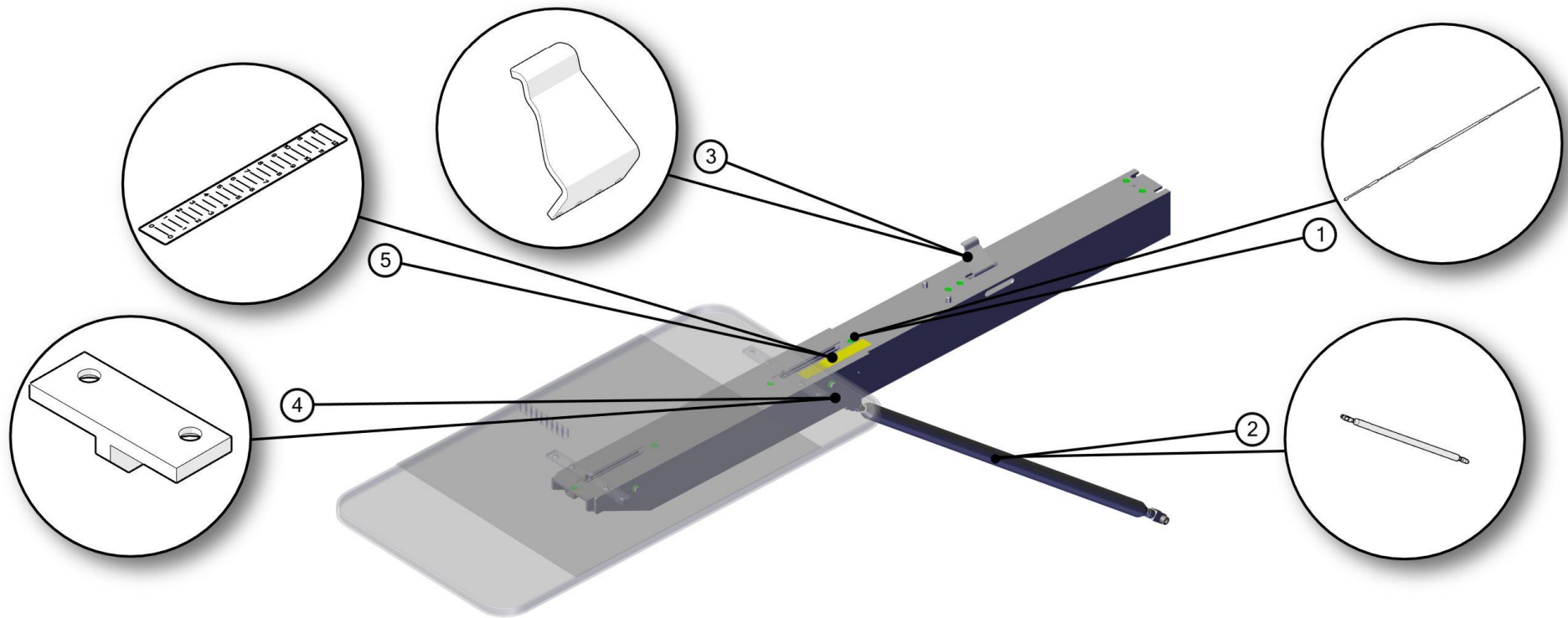
BOM-ID	Artikelnummer-part number	Benennung	description	Seite-page
1	06-0-0-9017-2	Palettenentriegelungszylinder	change pallet cylinder	
2	01-3-0-9001-0	Palettenentriegelung Druckstück	change pellet pressure pad	
3	06-0-0-9043-0	W-Verschraubung 1-8z 6-4	Angle fitting 1-8z-6-4	
4	07-0-0-0441-0	Signalgeber REED-Kontakt D-A93L	reed contact, D-A93L	



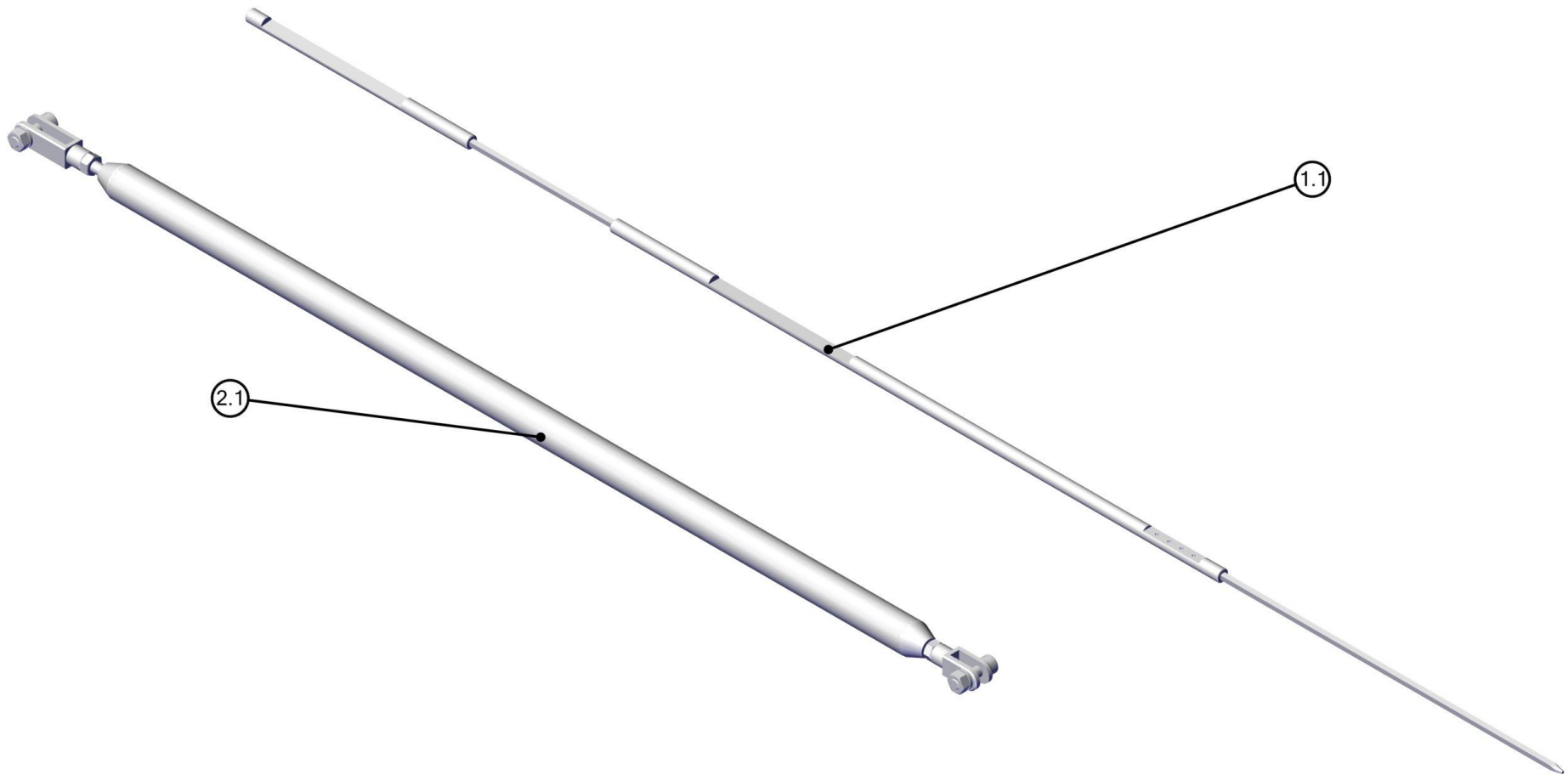
BOM-ID	Artikelnummer-part number	Benennung	description	Seite-page
1	06-0-0-0024-0	Manometer 0-1.0MPa, R1/8 axial	manometer 0-1.0MPa, R1/8 axial	
2	06-0-0-9009-0	Magnetventil 5/2 Push-In Dm6	magnet valve 5-2 S u. X	
3	06-0-0-9010-0	Magnetventil 5/2 Siebhub X_SPS	magnet valve 5/2 SY7120 X_SPS	
4	06-0-0-9007-0	Druckregler Ventileinheit X_S	Press regulator valve unit X_S	
5	06-0-0-9008-0	Schalldämpfer 1/8" Sinter 2921	silencer 1/8" brass 2921	



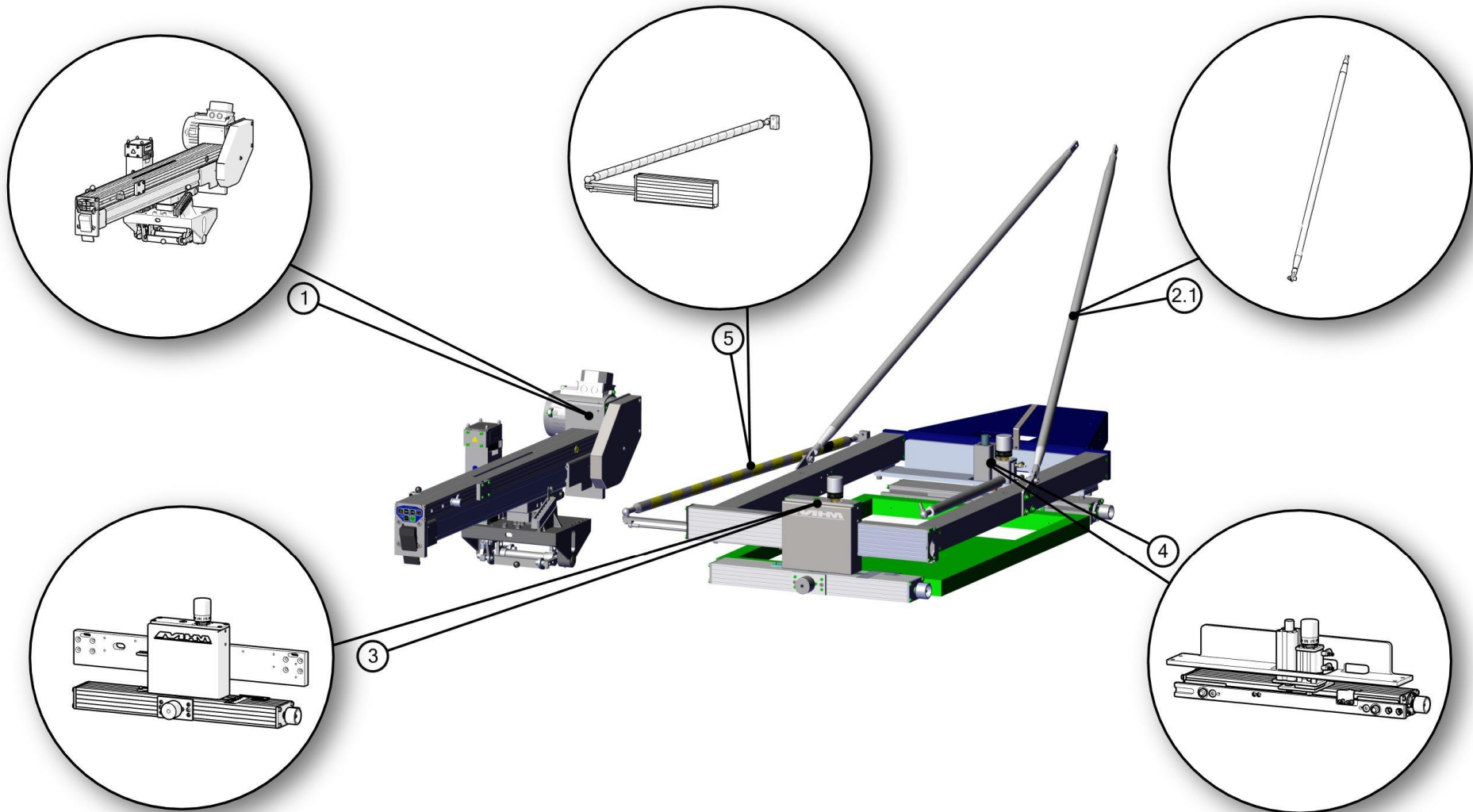
BOM-ID	Artikelnummer-part number	Benennung	description	Seite-page
1	06-0-0-0046-0	W-Verschraubung M5 6/4 kurz	Angle fitting M5 6/4 short	
2	90-0-0-9006-0	Passerstift + Führung SPS	registration pin + guide SPS	
3	06-0-0-9019-0	Pneumatikzylinder Passerstift	registration pin cylinder	
4	07-0-0-9020-0	Initiator PNP M12 Schließer 2m SB= 2mm	initiator PNP M12 normaliy open 2m SB= 2mm	



BOM-ID	Artikelnummer-part number	Benennung	description	Seite-page
1	20-0-0-4309-0	Palettenklemmung gefräst SPXC 08	pallet fixing_milled_SPXC 08	15
2	20-0-0-4308-0	Tischverstrebung SPXC 08	table support bar SPXC 08	15
3	02-5-1-6002-2	Entriegelungslasche Palette SPXC	unlock flap pallet SPXC	
4	04-2-1-4004-0	Anschraublasche Tischprofil SPXC	bar for table profile SPXC	
5	30-3-0-9011-0	Aufkleber Tisch Palettenpositionierung	label table pallet position	

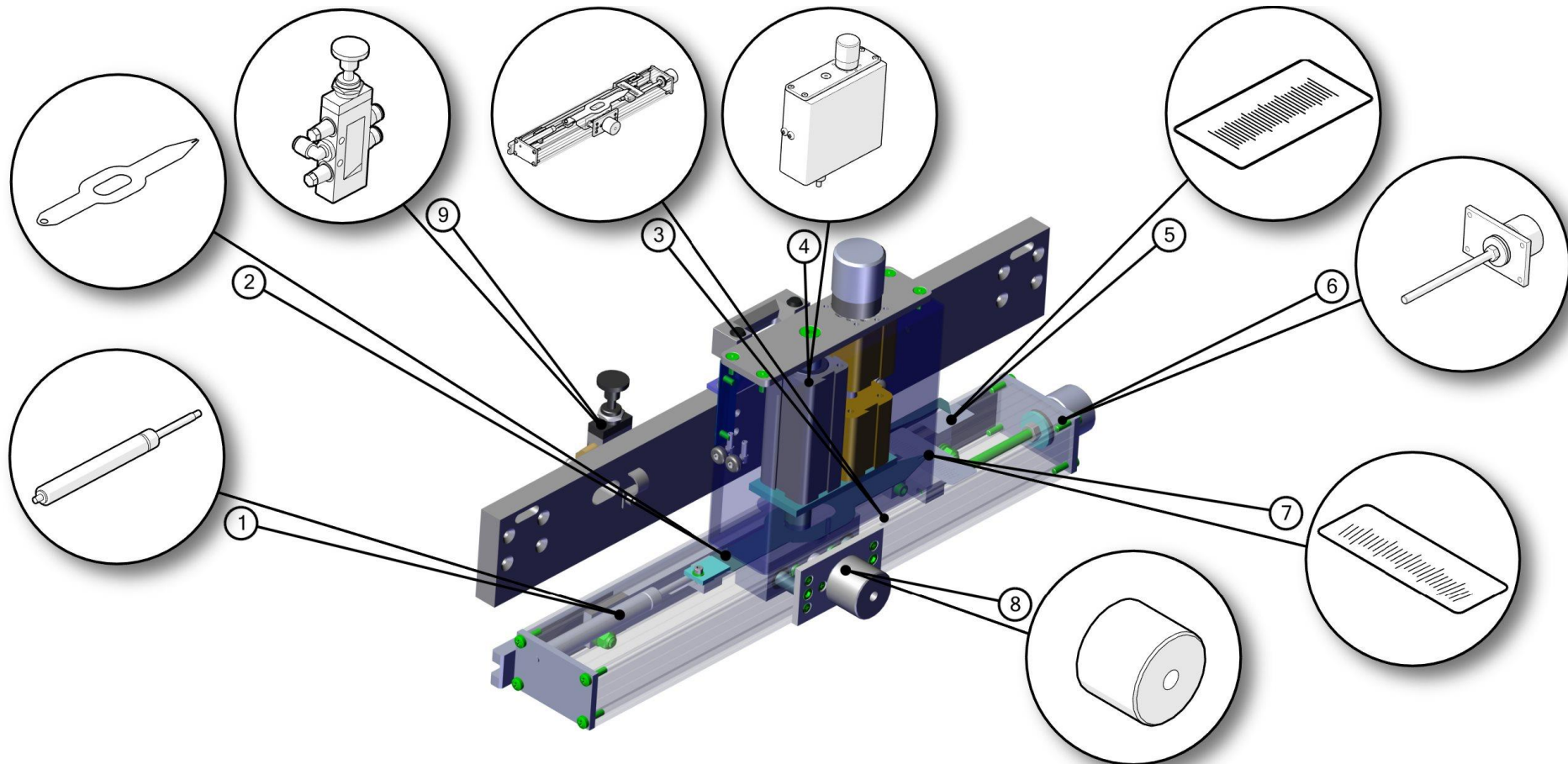


BOM-ID	Artikelnummer-part number	Benennung	description	Seite-page
1.1	20-0-0-4309-0	Palettenklemmung gefräst SPXC 08	pallet fixing milled SPXC 08	
1.2	20-0-0-4288-0	Palettenklemmung gefräst SPXC 10	pallet fixing milled SPXC 10	
1.3	20-0-0-4332-0	Palettenklemmung gefräst SPXC 12 V2	pallet fixing milled SPXC 12 V2	
1.4	20-0-0-4314-0	Palettenklemmung gefräst SPXC 14 V2	pallet fixing milled SPXC 14 V2	
2.1	20-0-0-4308-0	Tischverstrebung SPXC 08	table support bar SPXC 08	
2.2	20-0-0-4293-0	Tischverstrebung SPXC 10	table support bar SPXC 10	
2.3	20-0-0-9022-0	Tischverstrebung SPSX 10 SPXC 12	table support bar SPSX10/SPXC12	
2.4	20-0-0-9020-0	Tischverstrebung SPSX 12 SPXC 14	table support bar SPSX12/SPXC14	

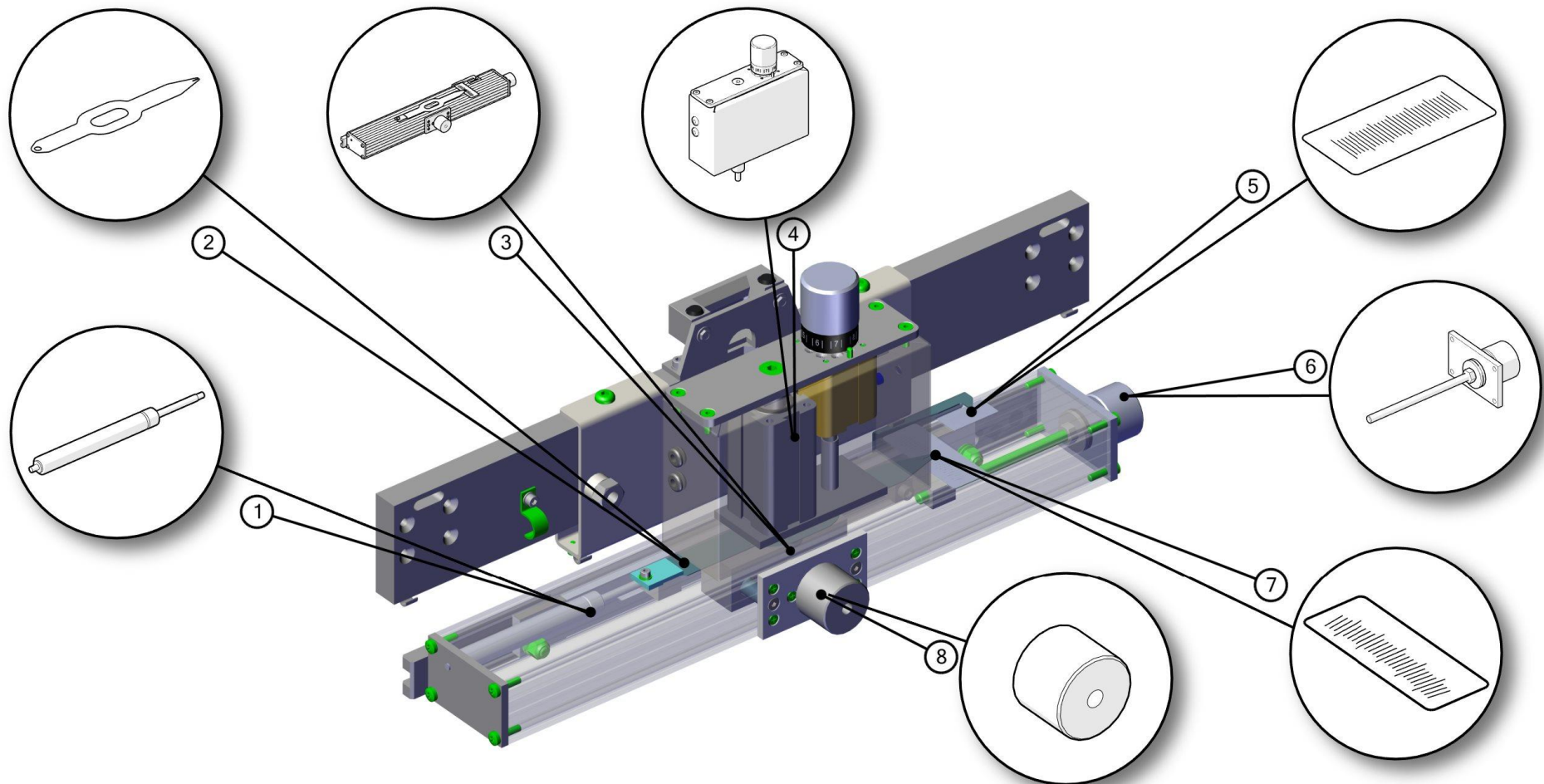


BOM-ID	Artikelnummer-part number	Benennung	description	Seite-page
1	20-0-0-4243-0	Rakelarm komplett SPXC	squeegee arm complete SPXC	21
2.1	20-0-0-4297-0	Kronenstange SPXC 08	crown rod SPXC 08	
2.2	20-0-0-4296-0	Kronenstange SPXC 10 L=1140mm	crown rod SPXC 10	
2.3	20-0-0-4295-0	Kronenstange SPXC 12 L=1300mm	crown rod SPXC 12	
2.4	20-0-0-9172-0	Kronenstange SPXC 14 & Klappstation SPSX 16_18 L=1490mm	crown brace SPXC14 and SPSX16 flipstation	
3	20-0-0-4336-0	Querverbinder vorne vormontiert SPXC	cross binder front pre-assembled SPXC	17, 18
4	04-2-1-4092-0	Querverbinder hinten Y-Achse SPXC	cross bar rear Y-axis SPXC	19
5	20-0-0-4254-1	Endeinrichtung links SPXC	left end safety line SPXC	20

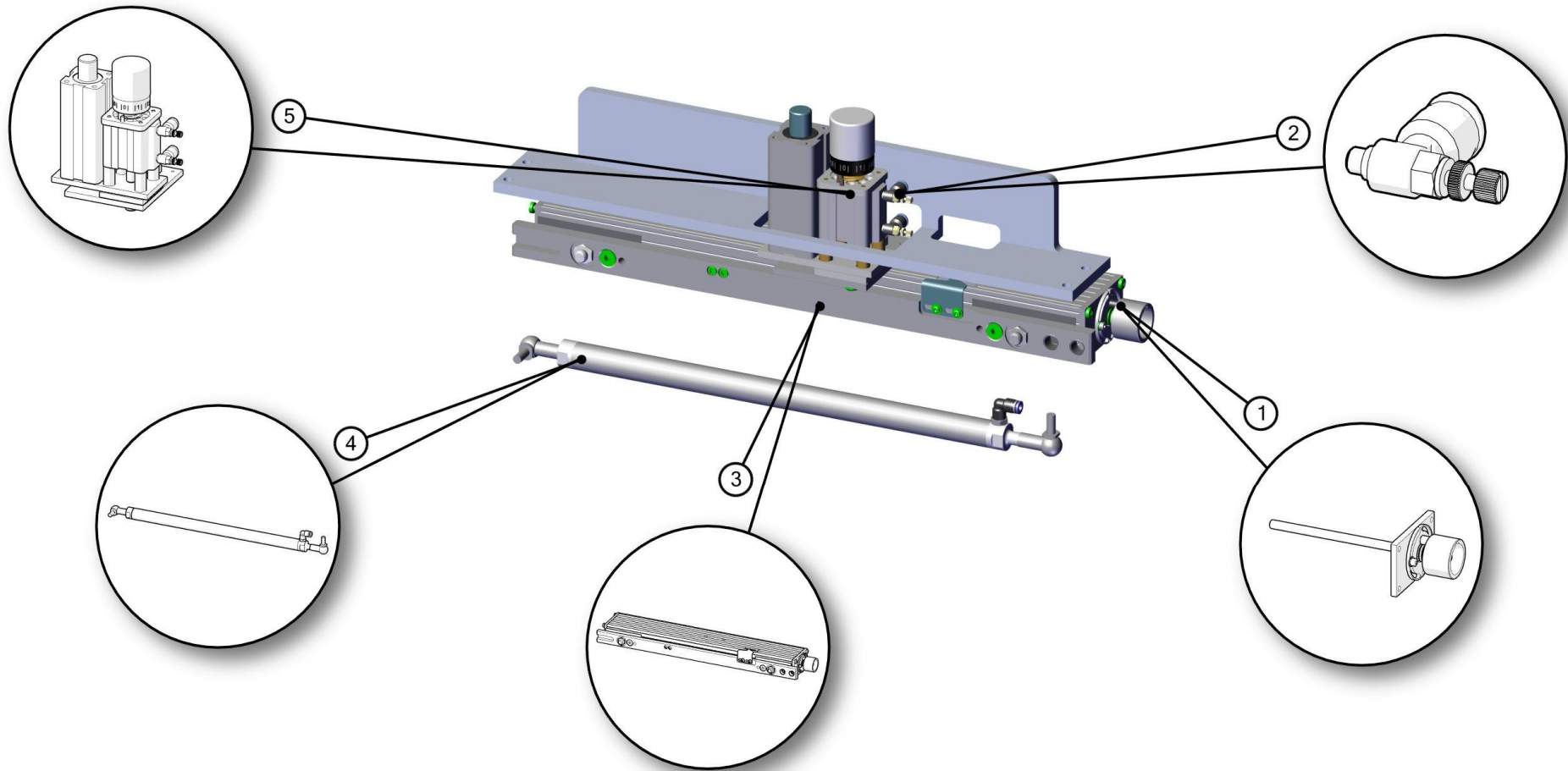




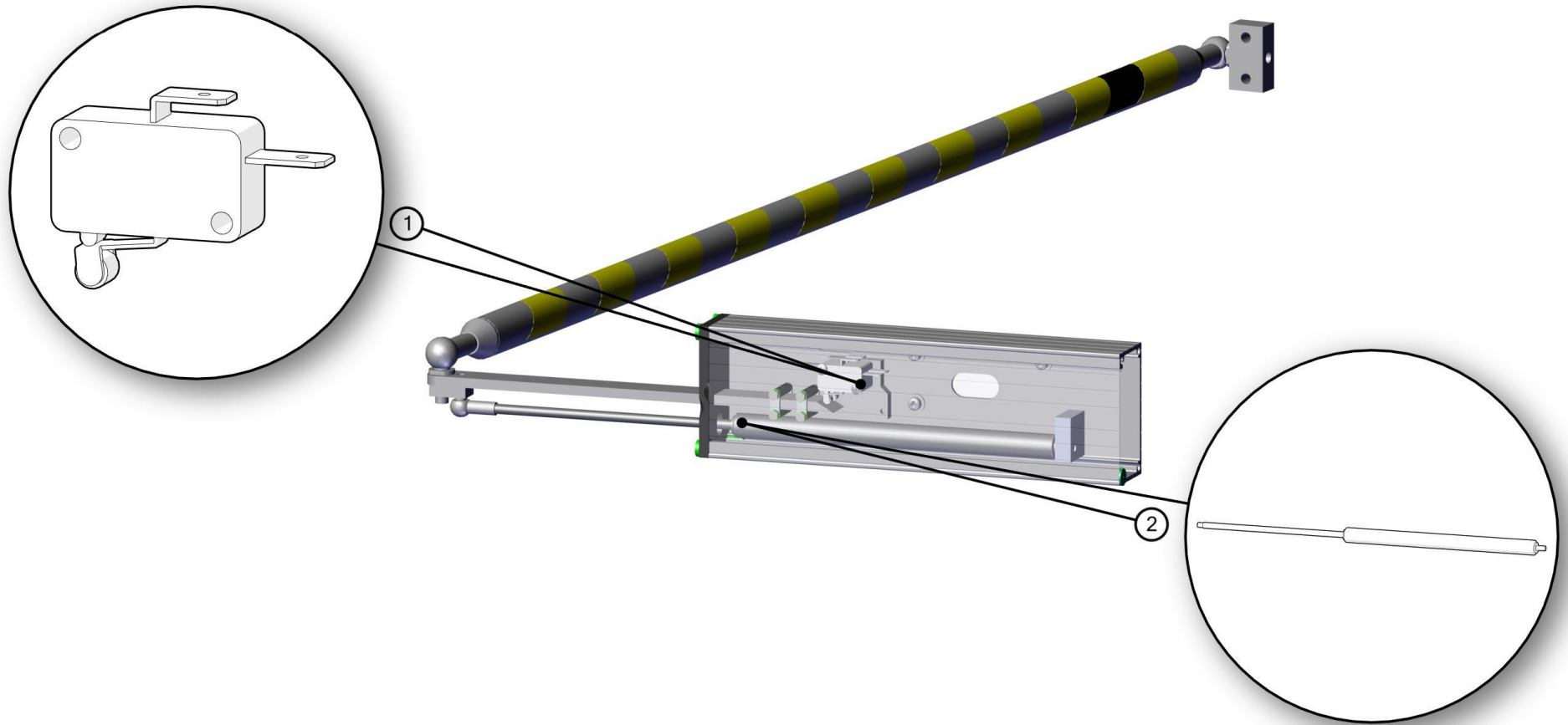
BOM-ID	Artikelnummer-part number	Benennung	description	Seite-page
1	30-0-0-9004-0	Gasdruckfeder 100N YA SPS	shock absorber 100N YA SPS	
2	02-5-1-9009-0	Zeiger längs Y-Achse SPS	indicator X-distance Y-A SPS	
3	20-0-0-9065-0	Y-Achse vorne SPS	y-axis front SPS	
4	20-0-0-9061-0	Siebhubzyl. vorne kpl Y-A SPS	screen lift cyl. front cpl SPS	
5	30-3-0-9004-0	Aufkleber Skala quer Y-A SPS	label scale y-distance SPS	
6	20-0-0-9075-0	Drehknopfeneinheit Y-Achse SPS	turning knob unit Y-A SPS	
7	30-3-0-9003-0	Aufkleber Skala längs Y-A SPS	label scale x-distance SPS	
8	01-2-1-9004-0	Drehknopf D40x32 M10 Y-A SPS	turning knob M10 y-axis SPS	
9	06-0-0-9001-1	Pilzkopfventil 5-2 kpl YA S+	head valve 5-2 cpl Y-axis S+	



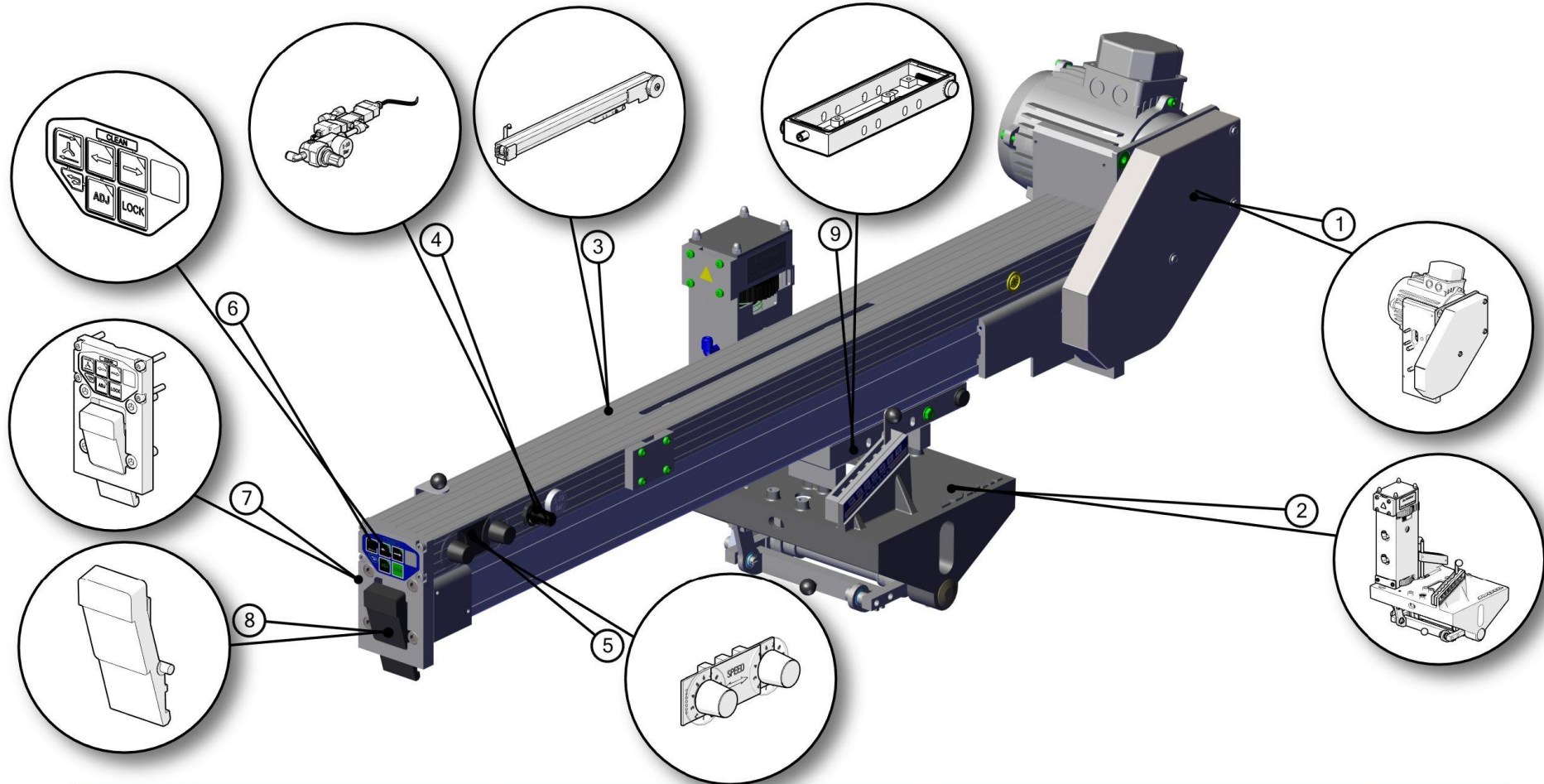
BOM-ID	Artikelnummer-part number	Benennung	description	Seite-page
1	30-0-0-9004-0	Gasdruckfeder 100N YA SPS	shock absorber 100N YA SPS	
2	02-5-1-9009-0	Zeiger längs Y-Achse SPS	Indicator X-distance Y-A SPS	
3	20-0-0-9065-0	Y-Achse vorne SPS	Y-axis front cpl SPS	
4	20-0-0-4238-0	Siebhubzylinder & Führung vorne SPXC	lift cylinder & guiding profile front SPXC	
5	30-3-0-9004-0	Aufkleber Skala quer Y-Achse	label scale y-distance	
6	20-0-0-9075-0	Drehknopfeneinheit Y-Achse SPS	Turning knob unit Y-A SPS	
7	30-3-0-9003-0	Aufkleber Skala längs Y-Achse	label scale y-distance	
8	01-2-1-9004-0	Drehknopf D40x32 M10 Y-A SPS	Turning knob M10 Y-axis SPS	



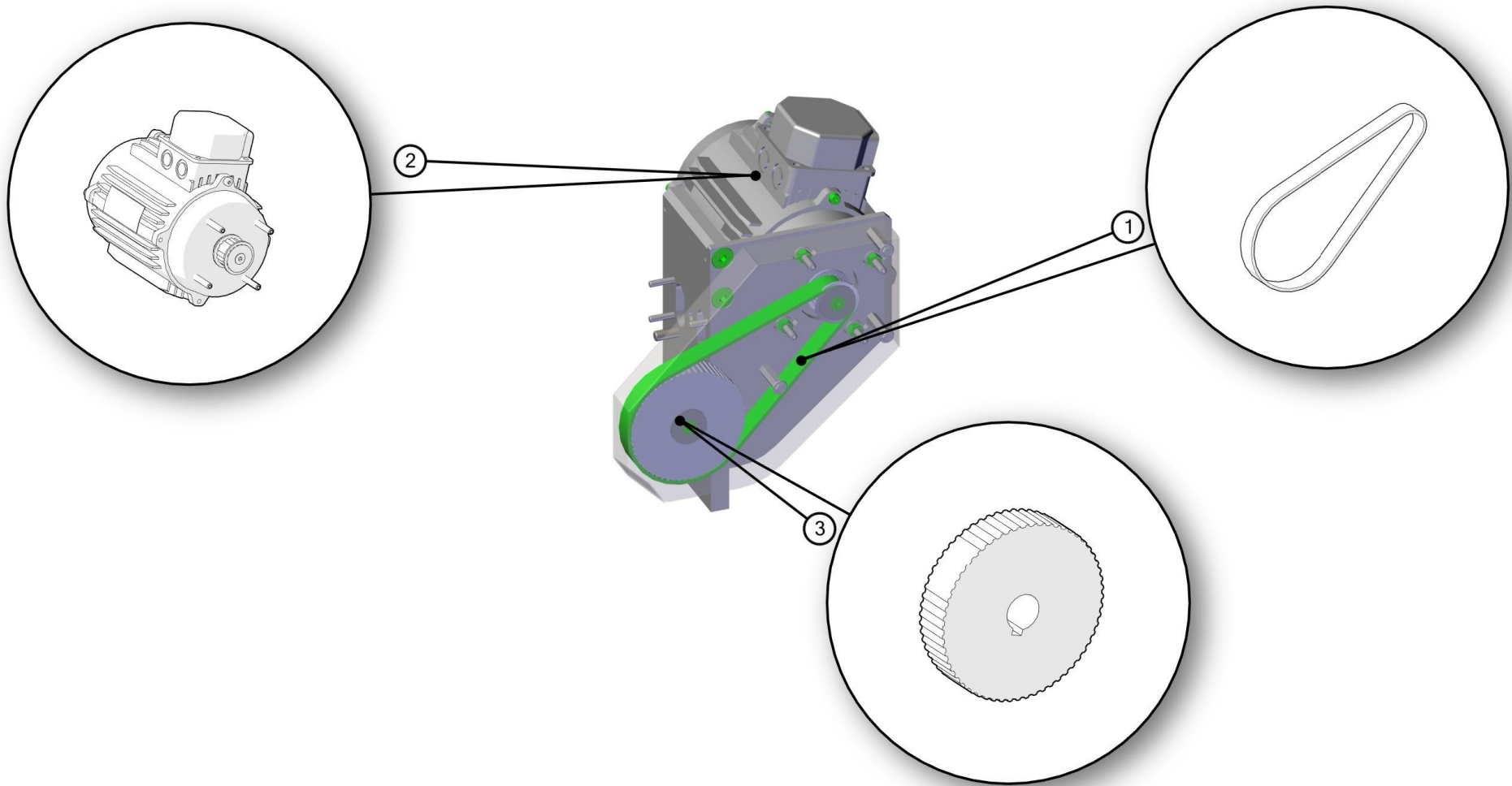
BOM-ID	Artikelnummer-part number	Benennung	description	Seite-page
1	20-0-0-9017-0	Drehknopfseinheit Y-Achse für Nullposition	turning knob unit Y-A for zero point position	
2	06-0-0-9047-0	W-Verschraubung M5 6/4 & Drossel	angle fitting M5 6/4 & throttle	
3	20-0-0-9066-0	Y-Achse hinten SPS	Y-axis rear cpl SPS	
4	20-0-0-0688-0	Lock Unlock Zylinder vormontiert	lock-unlock-cylinder pre-assembled	
5	20-0-0-9062-1	Siehubzylinder hinten kpl Y-A SPSX	screen lift cyl. rear cpl SPSX	



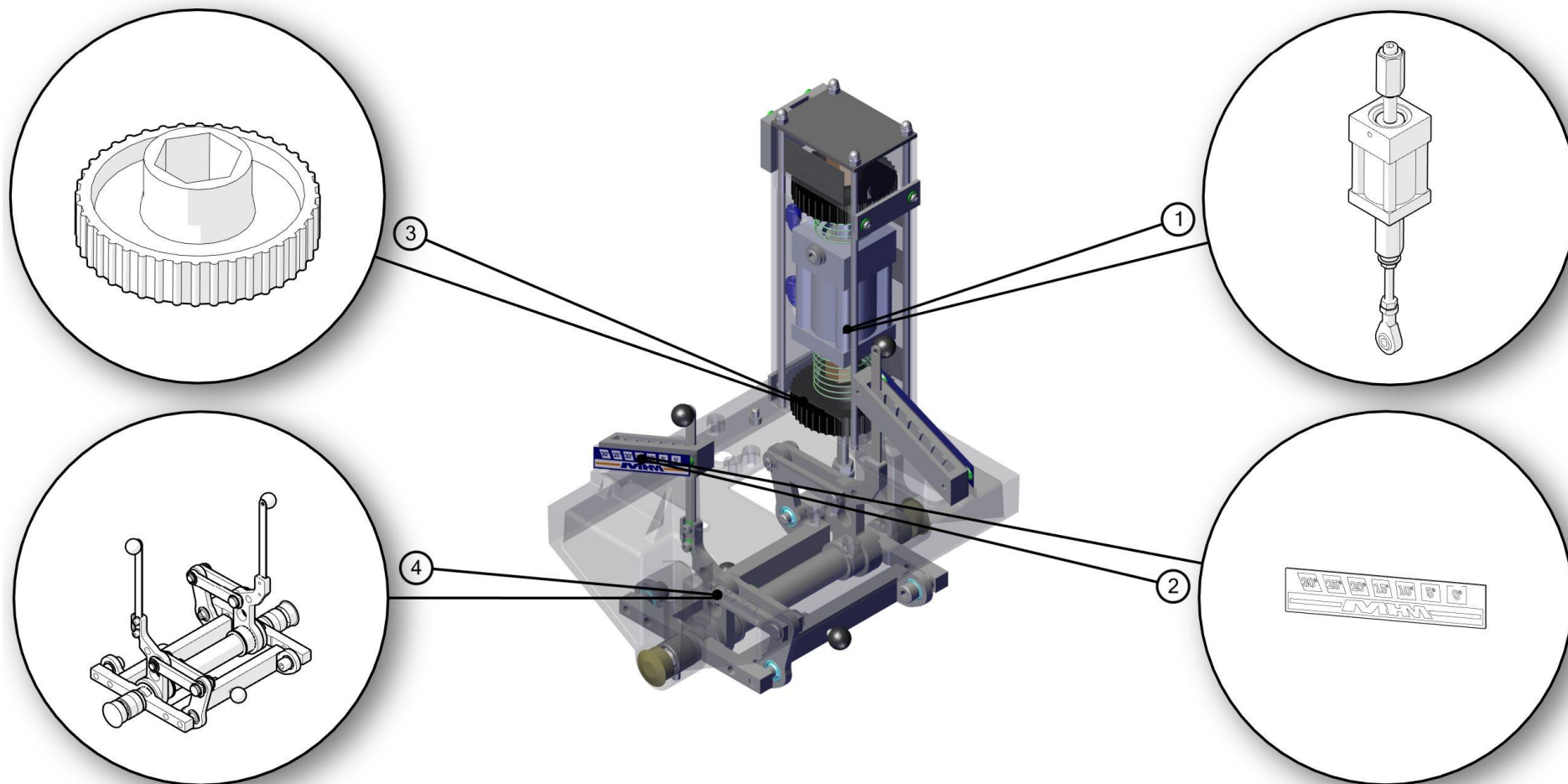
BOM-ID	Artikelnummer-part number	Benennung	description	Seite-page
1	07-0-0-0190-1	Microschalter Si-Einrichtung weiss	Micro switch safety device	
2	30-0-0-0045-1	Gasfeder 15N	Gas shock absorber	



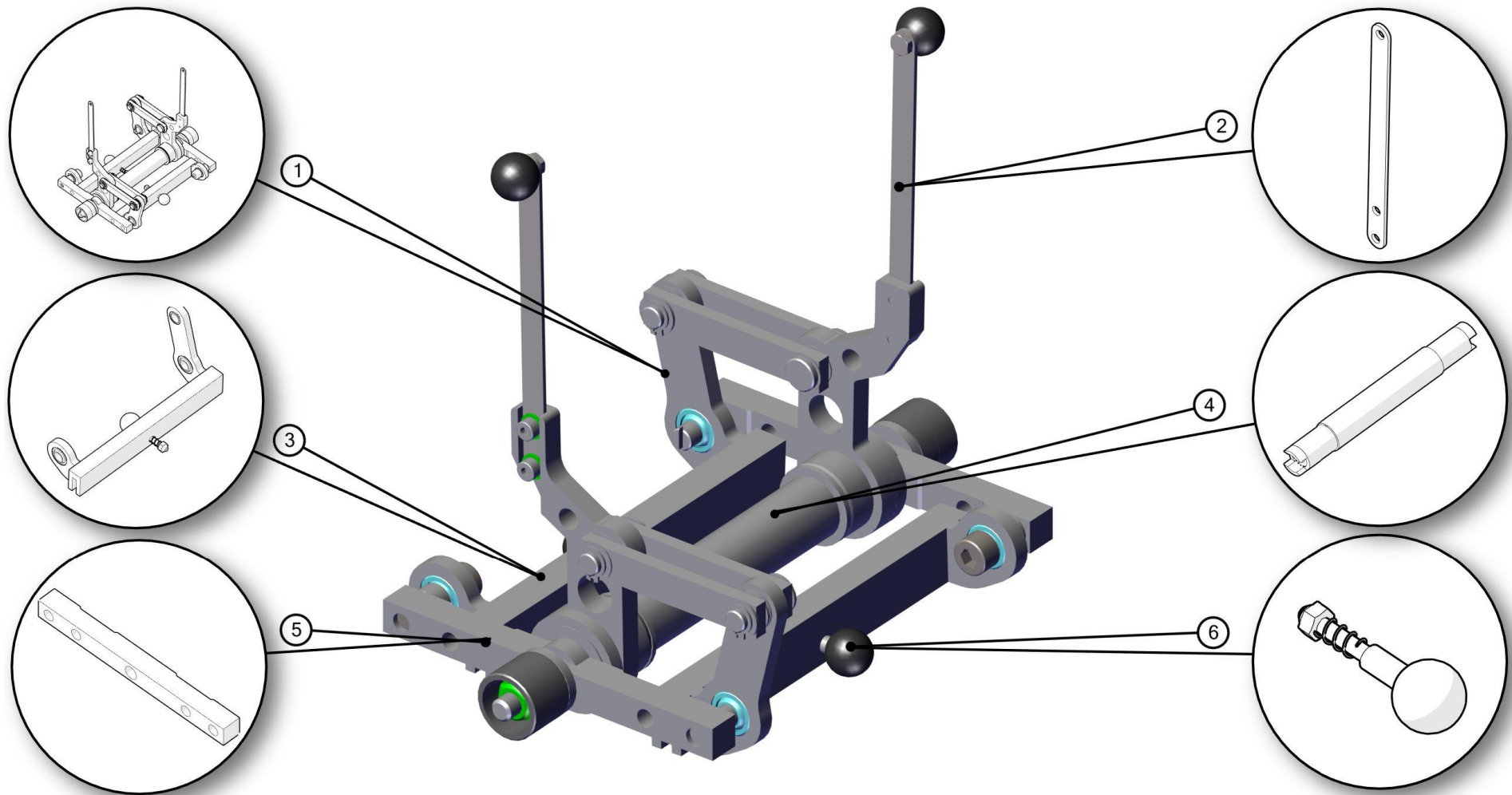
BOM-ID	Artikelnummer-part number	Benennung	description	Seite-page
1		Rakelarm Antrieb	Rakelarm drive	22
2	20-0-0-0012-0	Rakelwagen komplett	Squeegee carriage complete	23
3	20-0-0-4130-3	Rakelkanal komplett MMC	squeegee arm complete MMC	
4	20-0-0-0555-3	Druckregleinheit (mit Ventil) RA SMC	pressure regulator unit (with valve) SMC	
5	20-0-0-0220-1	PCB POT komplett SPXC	PCB POT cpl SPXC	
6	20-0-0-0395-0	Tastenfeld mit Lock-Unlock	Key pad with Lock/Unlock	
7	20-0-0-4242-0	Rakelarmabschluss vorne SPXC	cover plate front squeegee arm SPX	
8	30-3-0-0024-0	Rakelarmverschluss PVC	PVC squeegee arm lock	
9	20-0-0-0167-2	Kraftbrücke RA kpl	Sensor block squ. arm cpl	25



BOM-ID	Artikelnummer-part number	Benennung	description	Seite-page
1	30-0-0-4002-0	Zahnriemen MMC	toothed belt MMC	
2	07-0-0-0131-0	Motor Antrieb RA	motor drive unit squeegee arm	
3	30-2-1-0004-0	Zahnriemenrad 27T5 60-2	toothed belt wheel 27T5 60-2	

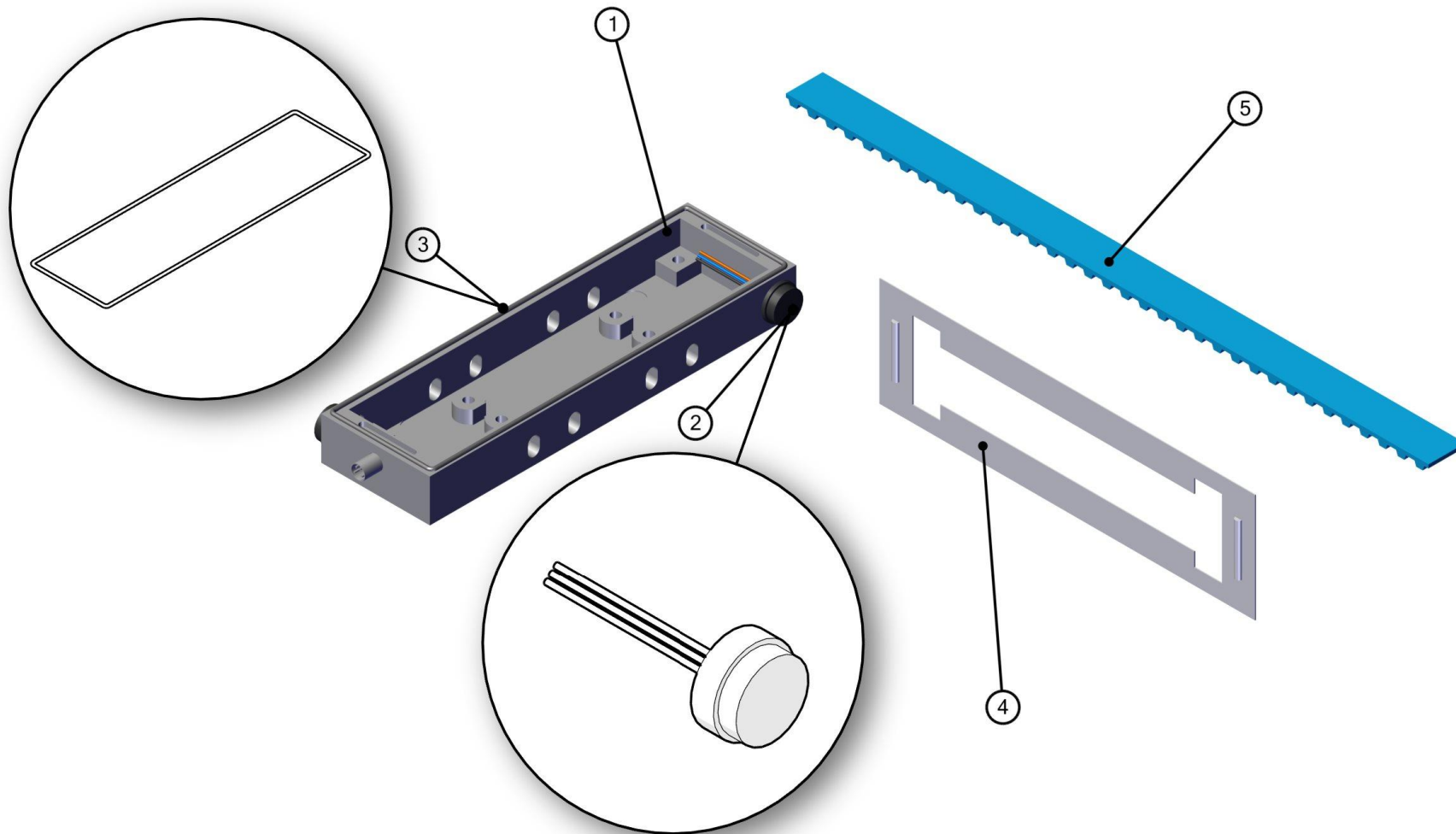


BOM-ID	Artikelnummer-part number	Benennung	description	Seite-page
1	90-0-0-9057-0	Rakelzylinder vormontiert	squeegee cylinder preassembled	
2	30-3-0-0001-1	Aufkleber 30°-0° RA-Winkel silber	label squeegee carriage graduation 0°-30°	
3	30-3-0-0003-0	Stellrad Kippzylinder RAWA	adjusting wheel squeegee arm	
4	20-0-0-0015-0	Kippvorrichtung RAWA kpl. (nur Sparepart)	tilting device squeegee carriage complete	24



BOM-ID	Artikelnummer-part number	Benennung	description	Seite-page
1	20-0-0-0015-0	Kippvorrichtung kpl. RAWA	tilting device cpl. squeegee carriage	
2	02-1-6-0005-0	Einrastfeder	adjustment bar for squeegee angle	
3	20-0-0-0017-0	Rakelaufnahmeschiene komplett	squeegee pivot bar complete	
4	20-0-0-0052-0	Hauptrohr Parallelogramm inkl. Zentrierbuchsen	main axis tilting device with centering bush	
5	04-1-6-0003-0	Kipphebel Kippvorrichtung RAWA	tilting control lever	
6	90-0-0-9058-1	Verriegelungszapfen kpl. RAWA	fast squeegee lock cpl. squeegee carriage	





BOM-ID	Artikelnummer-part number	Benennung	description	Seite-page
1	20-0-0-0167-2	Kraftbrücke RA	sensor block cpl squeegee arm	
2	07-0-0-0007-0	Knopfsensor	knob sensor	
3	30-0-0-0019-0	Moosgummidichtung 2mm	rubber seal 2mm sensor block	
4	08-3-0-0001-0	Dichtelement Kraftbrücke RA geprägt	seal element sensor block	
5	30-0-0-0014-0	Zahnriemen 20T10 RA	toothed belt 20T10 squeegee arm	