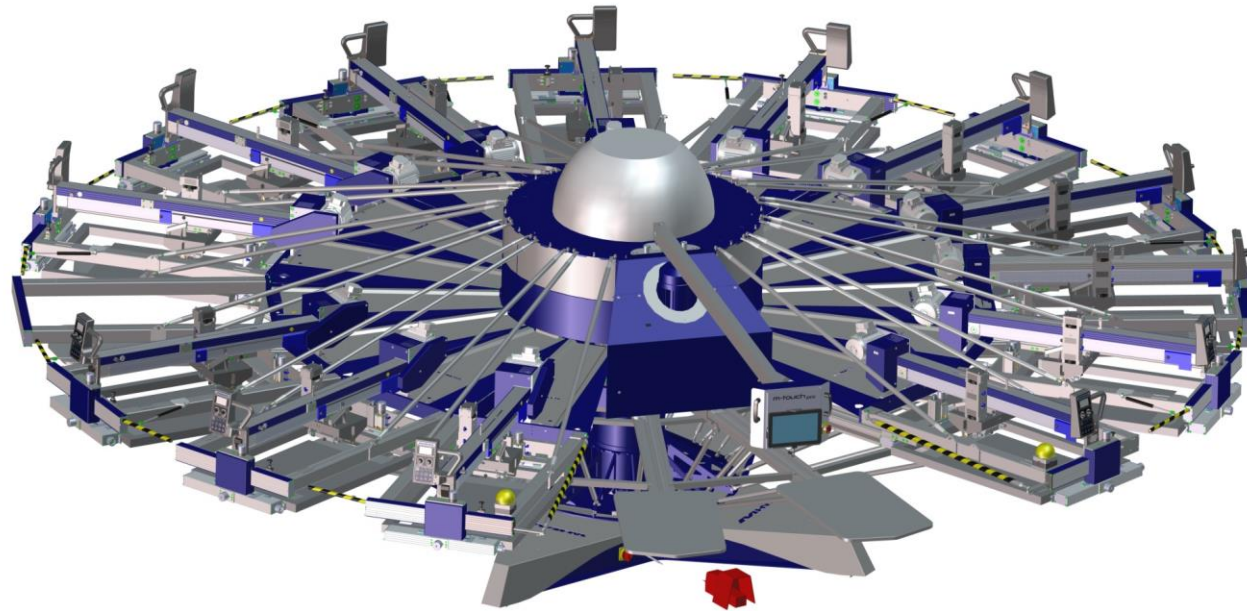


03.2018 V2.1

S-Type Xtreme

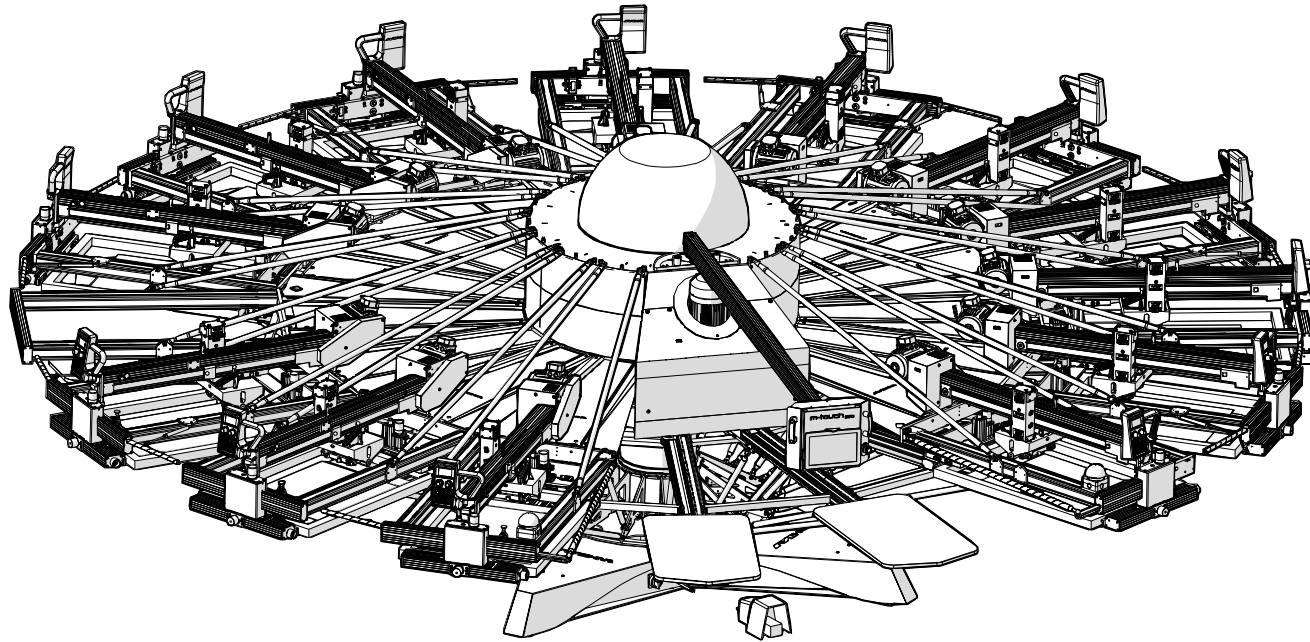


Ersatzteile - spare parts

Siebdruckmaschine S-Type Xtreme – Screen printing machine S-Type Xtreme

Summary Maschinenname

Maschinenübersicht

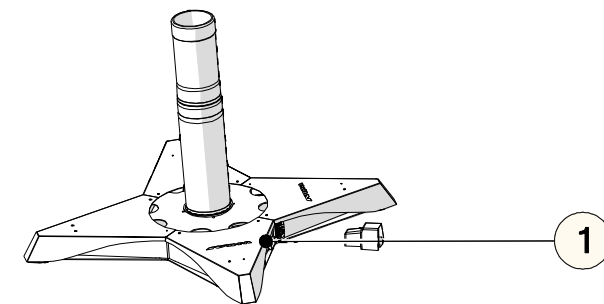
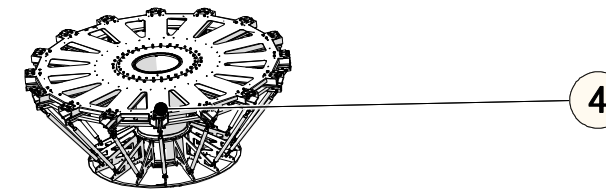
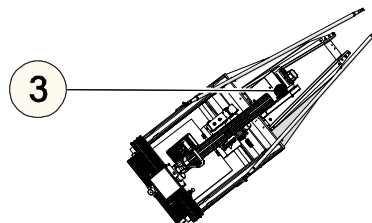
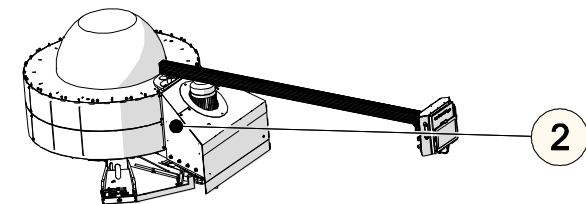
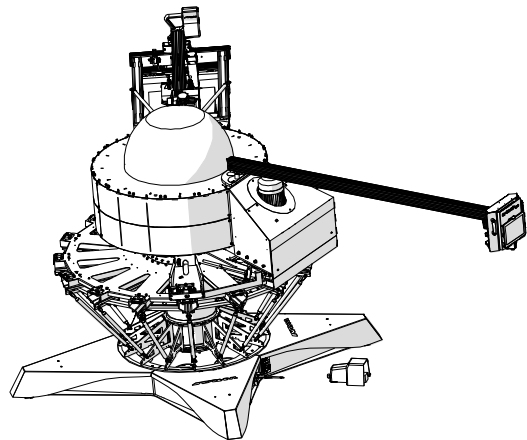


Ersatzteile / spare parts / pezzi di ricambio / pièces de rechange / rezervni djelovi / 备件 / запасные части

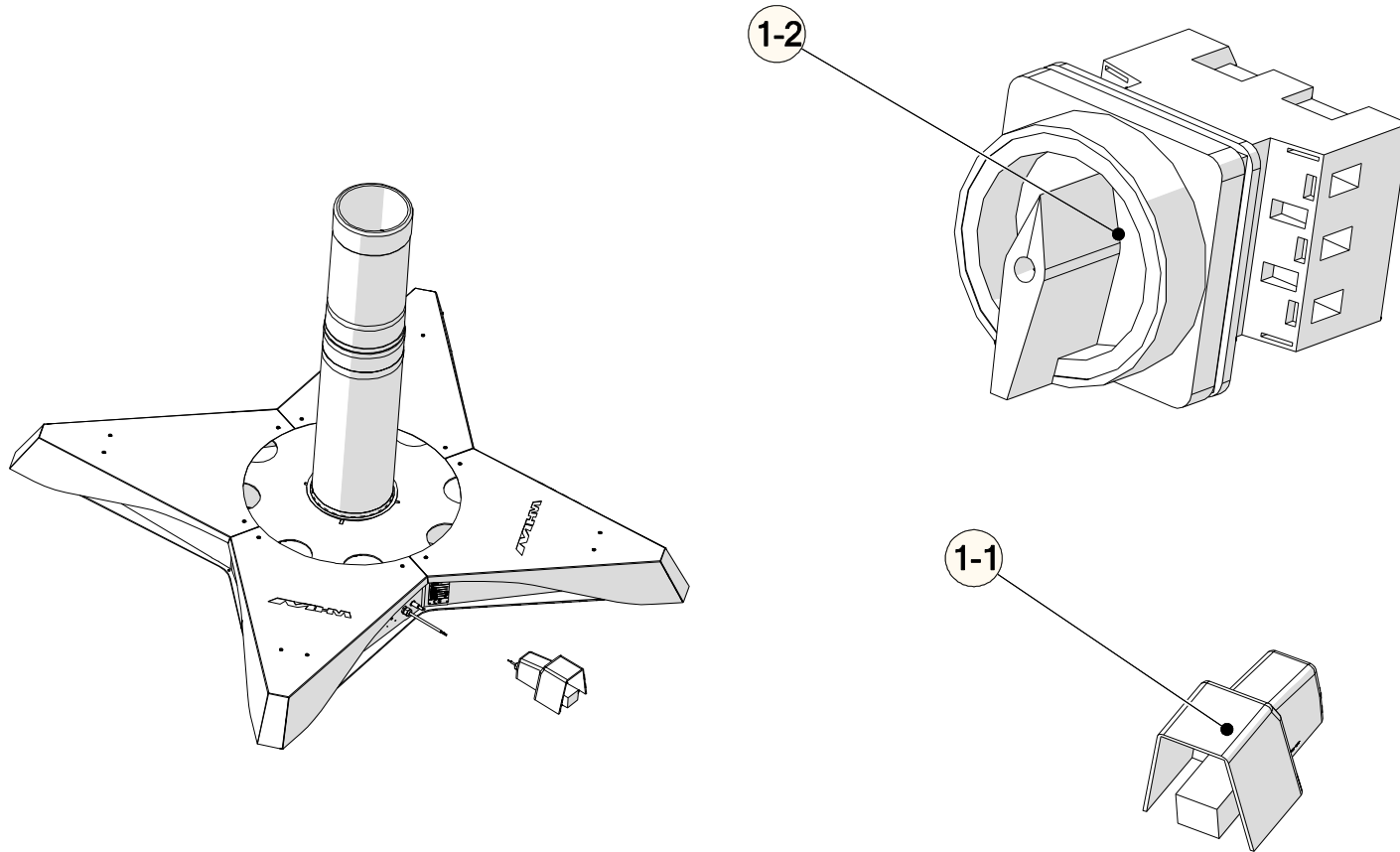
Maschinentypen / types of machine

SPSX10 - SPSX12 - SPSX14

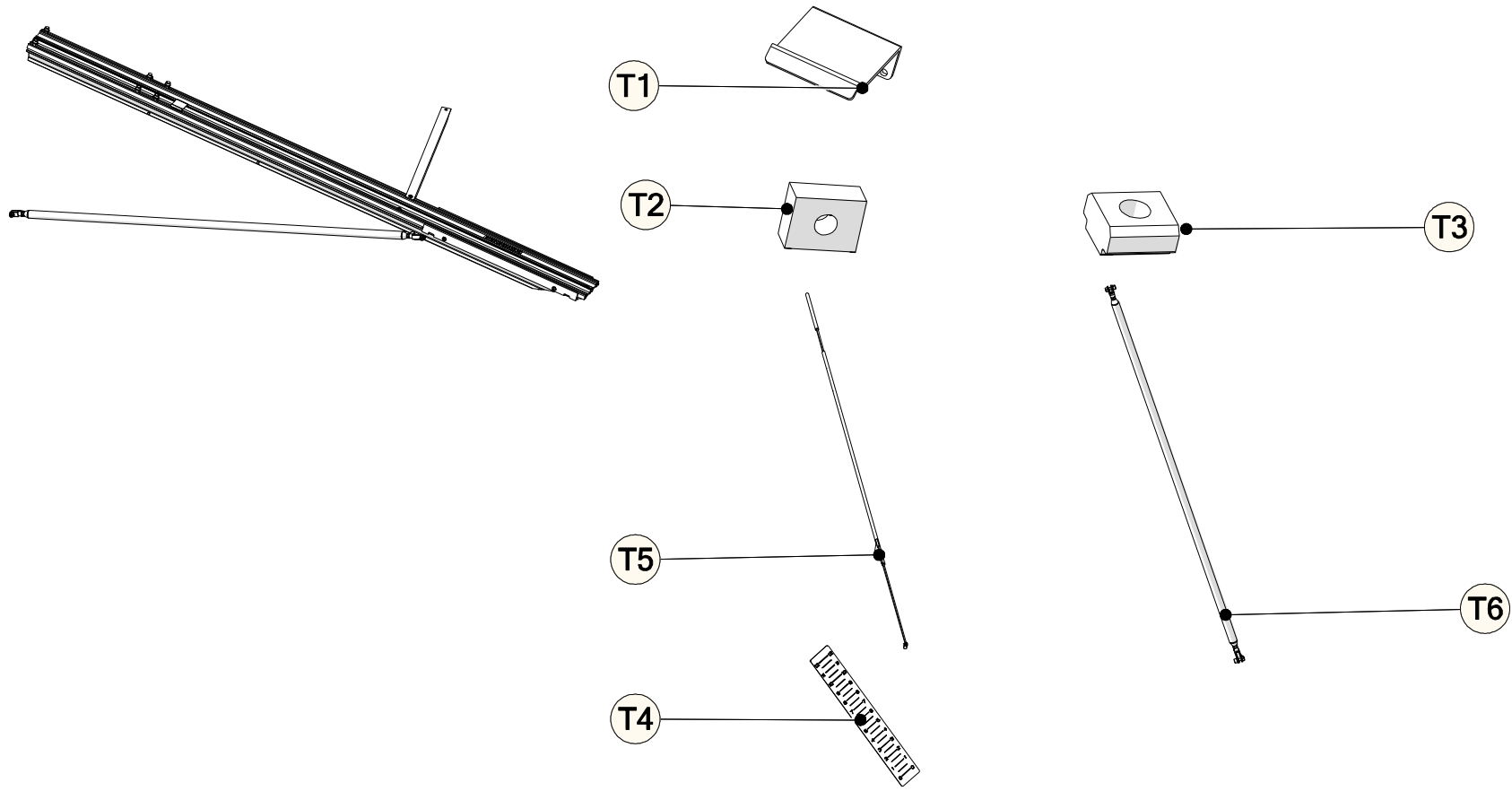
SPSX16 - SPSX18



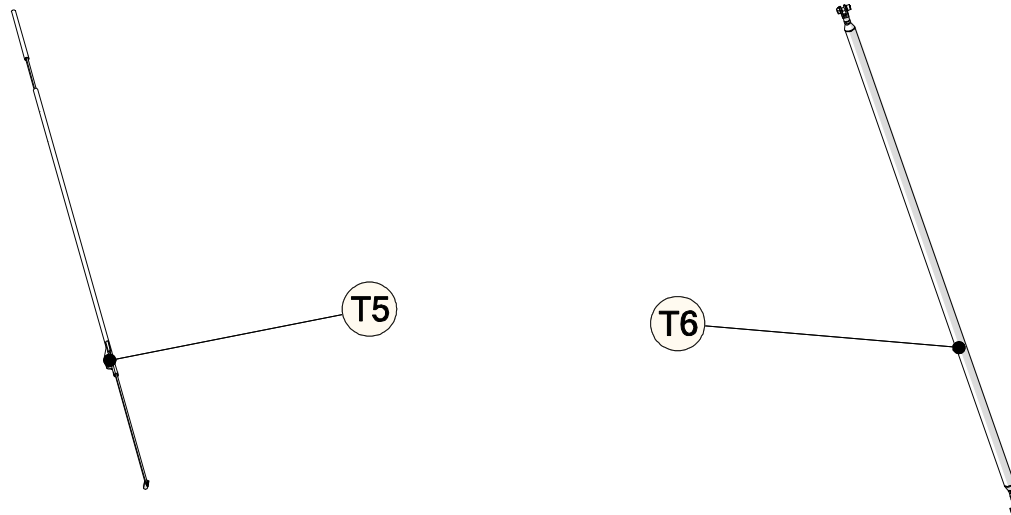
BOM-ID	Menge	Zeichnungs-Nr.	Benennung	Description
1	1	20-0-0-13001-0	Grundgestell_X-Treme	base frame_X-Treme
2	1	20-0-0-13009-1	Oberteil_komplett_X-Treme	upper part_complete_X-Treme
3	1	20-0-0-14013-0	Druckstat_SPSX	printing station_SPSX
4	1	20-0-0-13005-0	Drehgestell_X-Treme	rotating rack_X-Treme



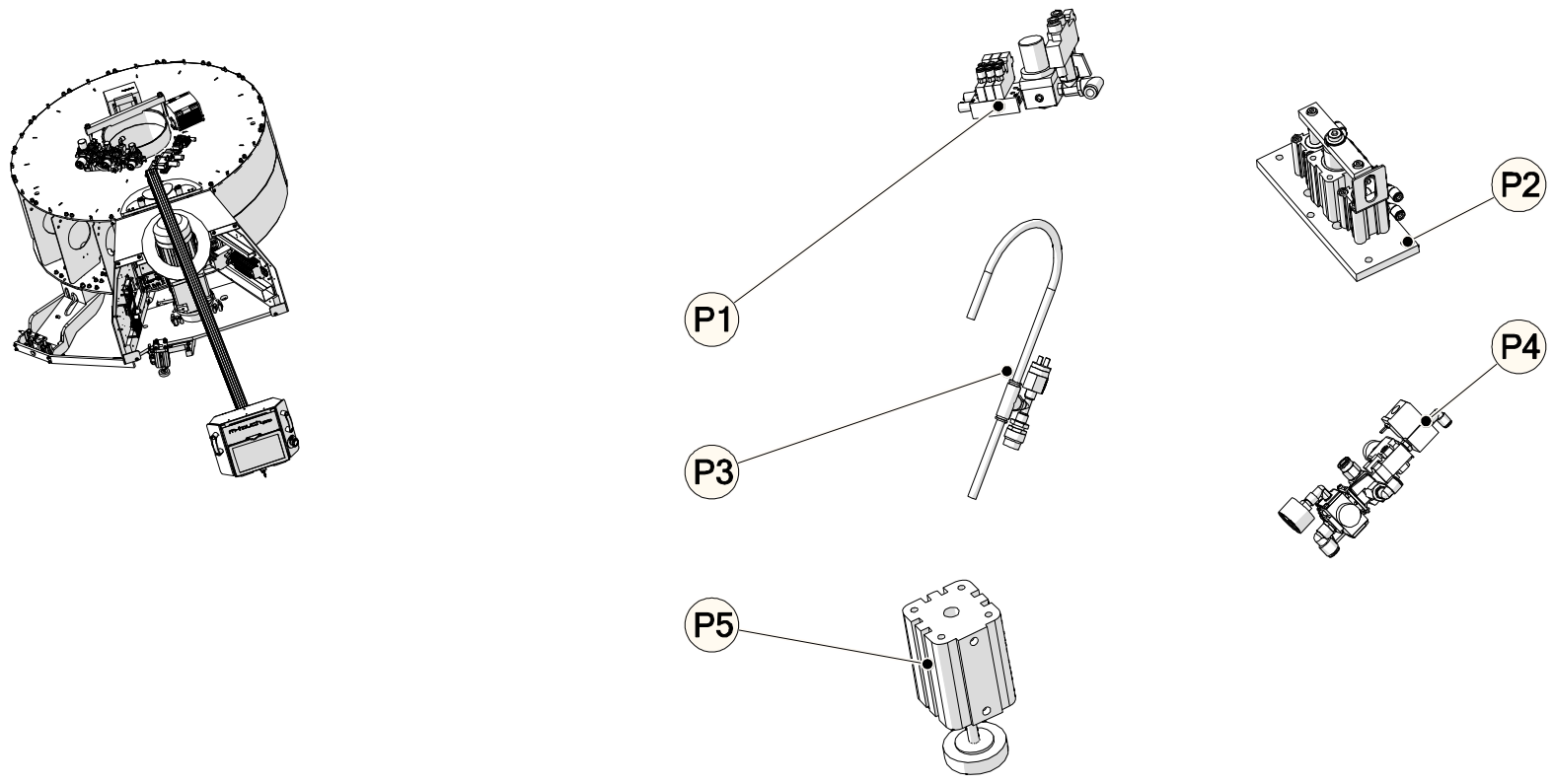
BOM-ID	Menge	Zeichnungs-Nr.	Benennung	Description
1-1	1	20-0-0-9005-0	Fußtaster kpl	Foot switch cpl
1-2	1	07-0-0-0008-1	Hauptschalter KG41 3_380-440V	Main switch KG41 3_380-440V



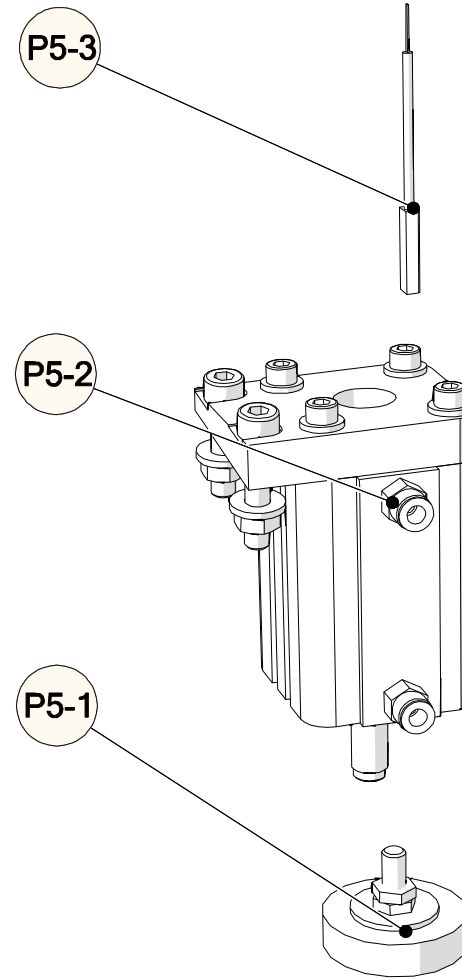
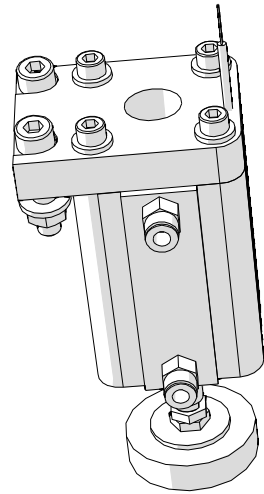
BOM-ID	Menge	Zeichnungs-Nr.	Benennung	Description
T1	1	02-5-1-9001-0	Palettenverriegelungsglasche S+	Strap for pallet unlock S+
T2	1	10-1-6-0754-0	Nutmutter M6	slotted nut M6 SPS
T3	1	10-1-6-0781-0	Nutmutter M8 SPS	Slotted nut M8 SPS
T4	1	30-3-0-9011-0	Aufkleber Tisch Palettenpos.	Label table pallet position
T5	1		Palettenverriegelung_SPSX	pallet lock_SPSX
T6	1		Tischverstrebung SPS	Table support bar SPS



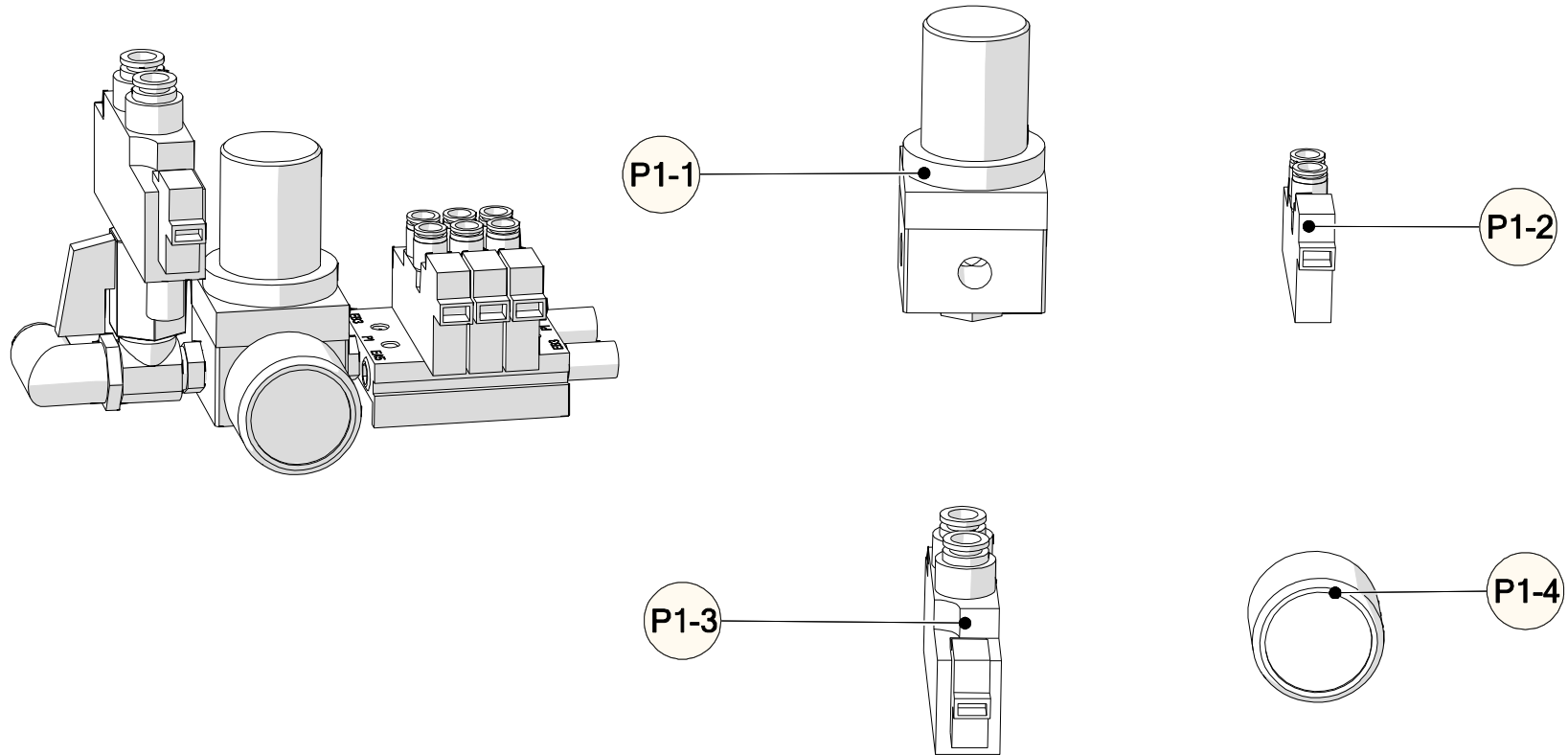
BOM-ID	Menge	Zeichnungs-Nr.	Benennung	Description
T5	1		Palettenverriegelung_SPSX	pallet lock_SPSX
T5-1	1	20-0-0-9019-0	Palettenverriegelung SPSX10	pallet lock SPSX10
T5-2	1	20-0-0-9011-0	Palettenverriegelung SPSX12	pallet lock SPSX12
T5-3	1	20-0-0-9021-0	Palettenverriegelung SPSX14	pallet lock SPSX14
T5-4	1	20-0-0-14014-0	Palettenverriegelung SPSX16	pallet lock SPSX16
T5-5	1	20-0-0-13011-2	Palettenverriegelung SPSX16	pallet lock SPSX18
T5-6	1	20-0-0-9011-0	Palettenverriegelung SPSX10 LS	pallet lock SPSX10 LS
T5-7	1	20-0-0-9027-0	Palettenverriegelung SPSX12 LS	pallet lock SPSX12 LS
T5-8	1	20-0-0-13011-1	Palettenverriegelung SPSX14 LS	pallet lock SPSX14 LS
T5-9	1	20-0-0-13011-0	Palettenverriegelung SPSX16 LS	pallet lock SPSX16 LS
T6	1		Tischverstrebung SPS	Table support bar SPS
T6-1	1	20-0-0-9021-0	Tischverstrebung SPSX10	table support bar SPSX10
T6-2	1	20-0-0-9020-0	Tischverstrebung SPSX12	table support bar SPSX12
T6-3	1	20-0-0-9028-0	Tischverstrebung SPSX14	table support bar SPSX14
T6-4	1	20-0-0-9028-0	Tischverstrebung SPSX16	table support bar SPSX16
T6-5	1	20-0-0-13033-0	Tischverstrebung SPSX18	table support bar SPSX18



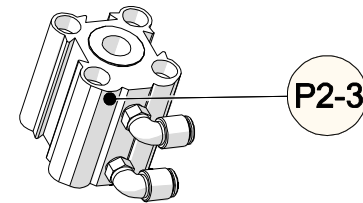
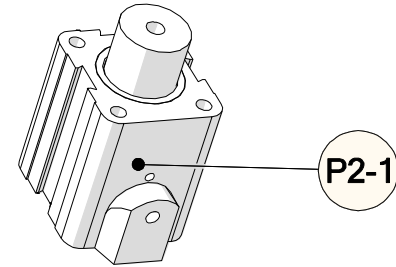
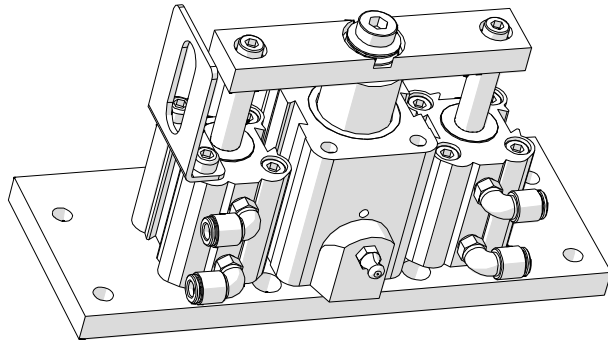
BOM-ID	Menge	Zeichnungs-Nr.	Benennung	Description
P1	1	20-0-0-9095-0	Ventilblock Siebhub kpl	Valve unit screen lift cpl
P2	1	20-0-0-9102-0	Passerstifeinheit kpl	registration pin unit
P3	1	20-0-0-9107-1	Drucküberwachungseinheit	Pressure control unit
P4	1	20-0-0-9134-1	Ventileinheit Lock-Unlock	pressure unit Lock-unlock
P5	1	90-0-0-0019-0	Palettenentrieg.-Zyl. kpl	Change pallet cyl. cpl



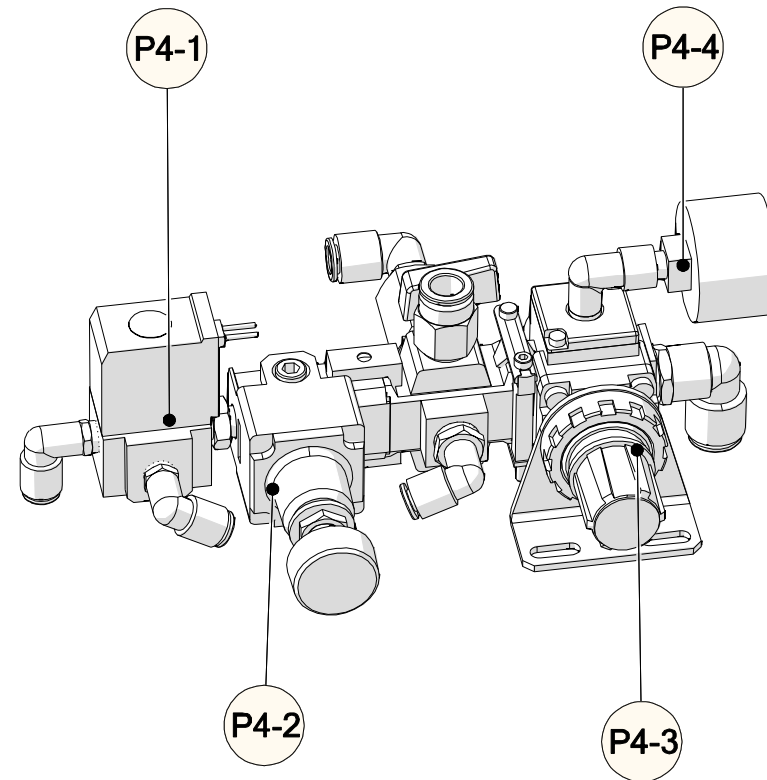
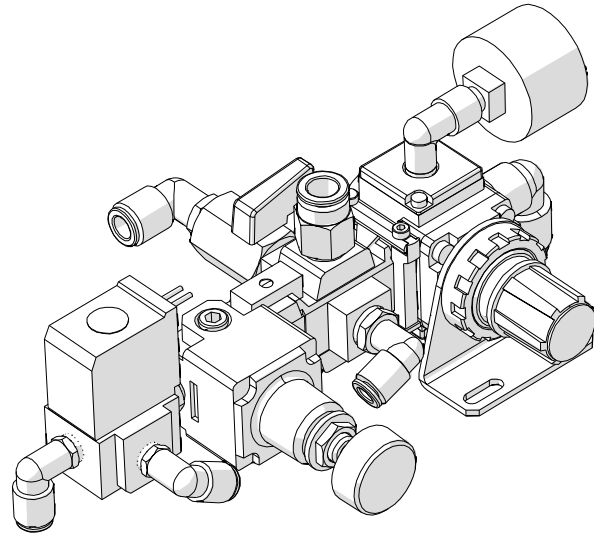
BOM-ID	Menge	Zeichnungs-Nr.	Benennung	Description
P5-1	1	90-0-0-9008-0	Druckstück und Verschraubung Palettenentriegelung	press plate pallet change
P5-2	1	06-0-0-9017-1	Palettenentrieg.-Zyl. E/SPS/X	Change pallet cyl. E/SPS/X
P5-3	1	07-0-0-9034-1	Reedkontakt Kuhnke	Reed contact Kuhnke



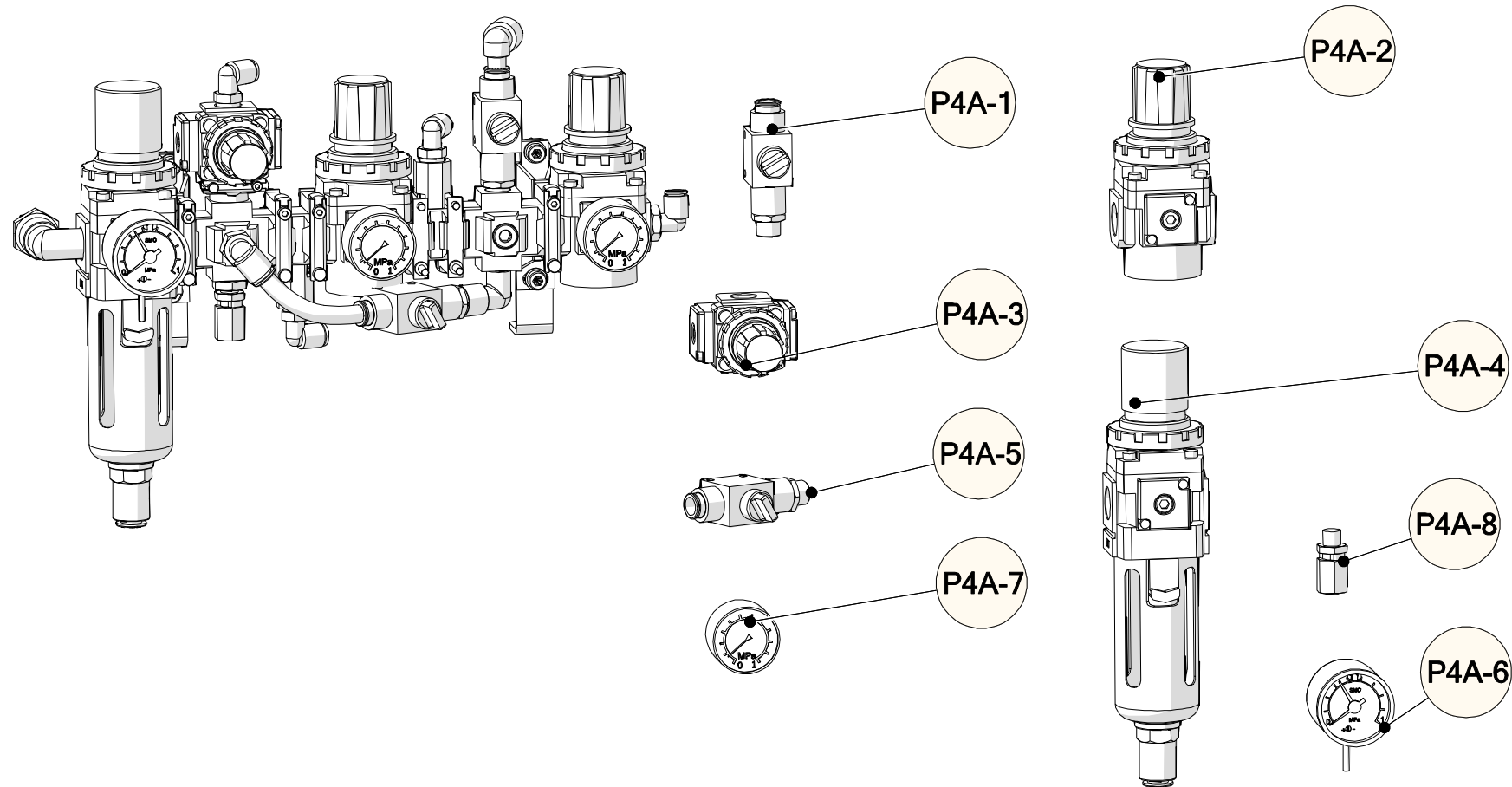
BOM-ID	Menge	Zeichnungs-Nr.	Benennung	Description
P1-1	1	06-0-0-9007-0	Druckregler Ventileinheit E/S	Press regulator valve unit E/S
P1-2	1	06-0-0-9009-0	Magnetventil 5/2 Ventilbl. E/S	Magnet valve 5/2 SY3120 E/S
P1-3	1	06-0-0-9010-0	Magnetventil 5/2 Mitnehmer. E	Magnet valve 5/2 SY3120 E
P1-4	1	06-0-0-0024-0	Manometer D38 1/8" 0-1MPa	Pressure gauge d38 1/8 0-1MPa



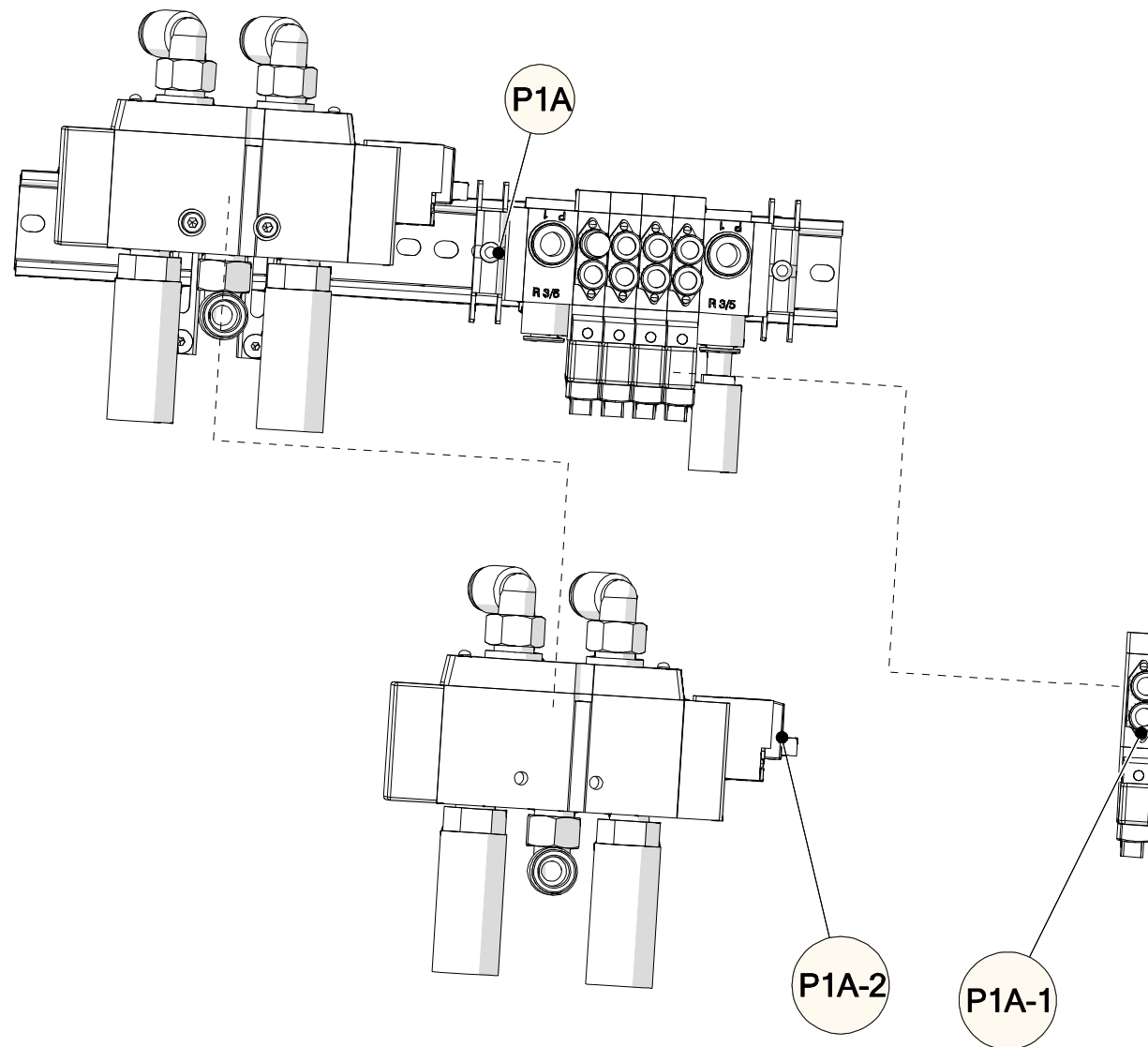
BOM-ID	Menge	Zeichnungs-Nr.	Benennung	Description
P2-1	1	90-0-0-9006-0	Profil Zylinder-Führung SP-S	registration pin +guide
P2-2	1	06-0-0-0046-0	W-Verschraubung M5 6/4 kurz	Angle fitting M5 6/4 short
P2-3	1	90-0-0-9005-0	Pneumatikzylinder+ Verschraubung M5 6/4	cylinder registration pin +guide



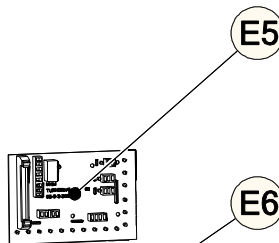
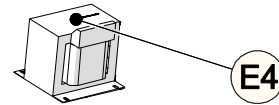
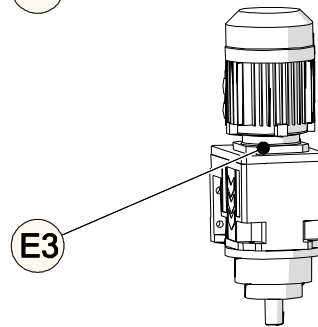
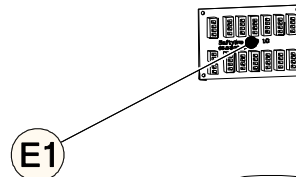
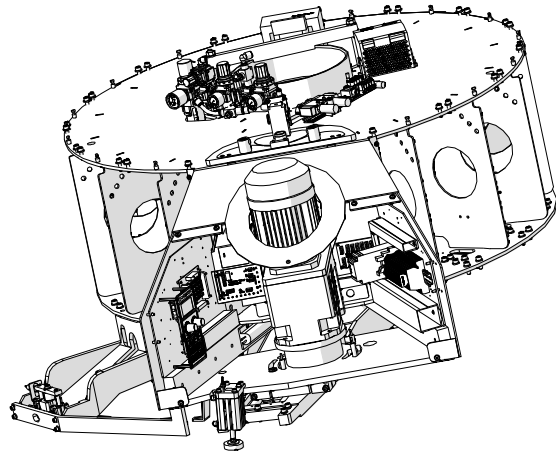
BOM-ID	Menge	Zeichnungs-Nr.	Benennung	Description
P4-1	1	06-0-0-9045-0	Magnetventil 3/2 Lock-unlock	magnet valve 3/2 lock-unlock
P4-2	1	06-0-0-9020-0	Präzisionsdruckregler Lock-Unlock	pressure regulator lock-unlock
P4-3	1	06-0-0-9005-0	Druckregler Siebhub	pressure regulator screen lift
P4-4	1	06-0-0-0024-0	Manometer D38 1/8" 0-1MPa	Pressure gauge d38 1/8" 0-1MPa



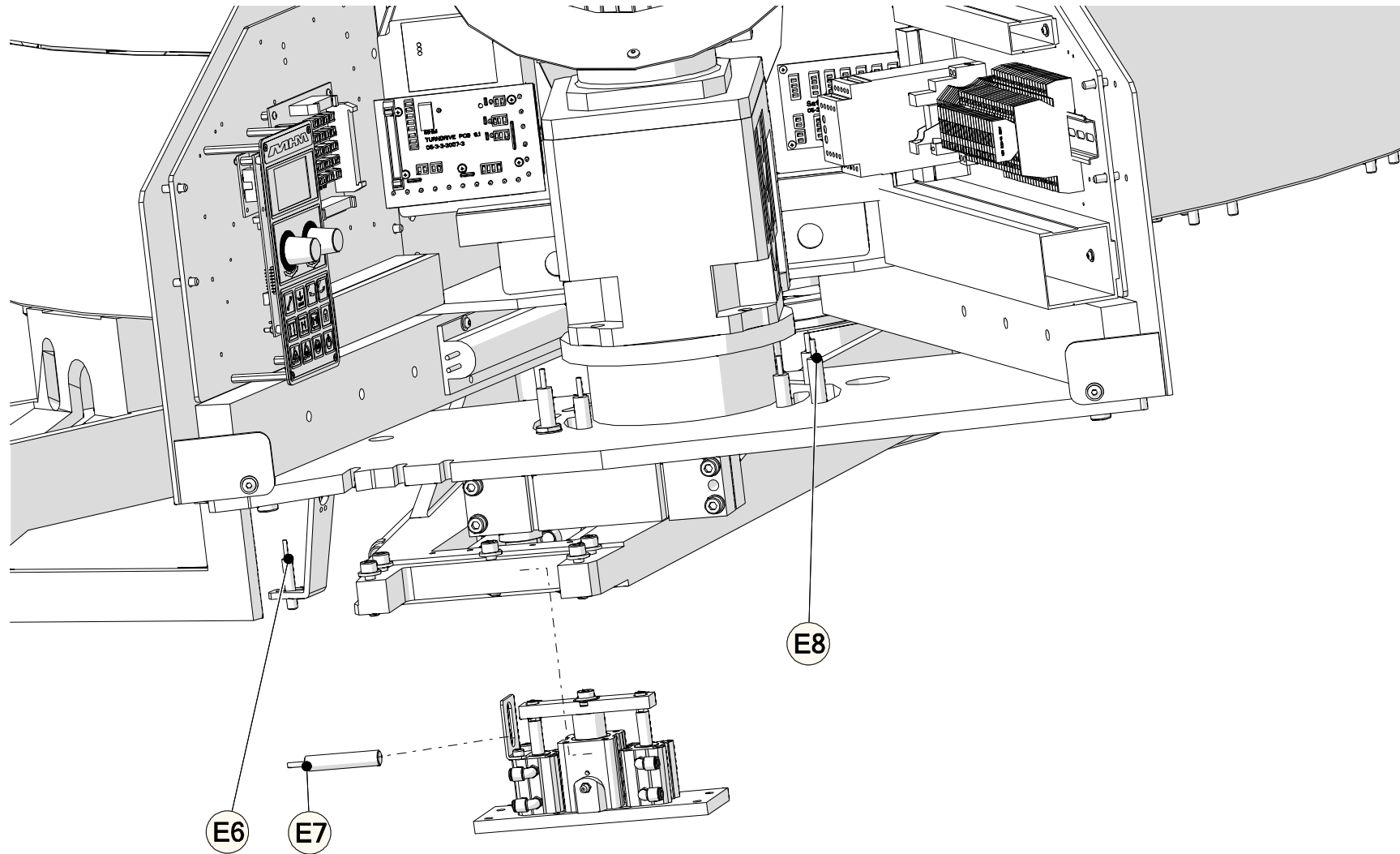
BOM-ID	Menge	Zeichnungs-Nr.	Benennung	Description
P4A-1	1	90-0-0-10017-0	2/2 Wege-Handventil R1/4-Push-in Dm10	2/2 Way manual valve R1/4-Push-in Dm10
P4A-2	1	90-0-0-10015-0	Druck-Regelventil, G3/8, 0.05-0.85MPa	pressure regulator, port size G3/8, range 0.05-0.85 MPa,
P4A-3	1	90-0-0-10014-0	Druck-Regelventil, G1/4, 0.05-0,85MPa	pressure regulator, port size G1/4, range 0.05-0.85 MPa,
P4A-4	1	90-0-0-10011-0	Filterregler, G3/8", 5 Mikron	Filter regulator, port size G3/8, range 0.05 - 0.85 MPa,
P4A-5	1	90-0-0-10018-0	3/2 Wege-Handventil Push-in Dm10-R1/4	3/2 Way manual valve Push-in Dm10-R1/4
P4A-6	1	90-0-0-10012-0	Manometer mit Druckschalter, 0-1.0MPa	Pressure gauge with switch, Pressure range 0 - 1.0 MPa
P4A-7	1	90-0-0-10016-0	Manometer 0-1.0MPa, R1/8 axial	Pressure gauge dia37, pressure range 0-1.0MPa, R1/8 axial
P4A-8	1	90-0-0-10013-0	Überdruckventil G1/8", 7.5 bar Abblasdruck	overpressure-valve G1/8", 7.5 bar blow off pressure



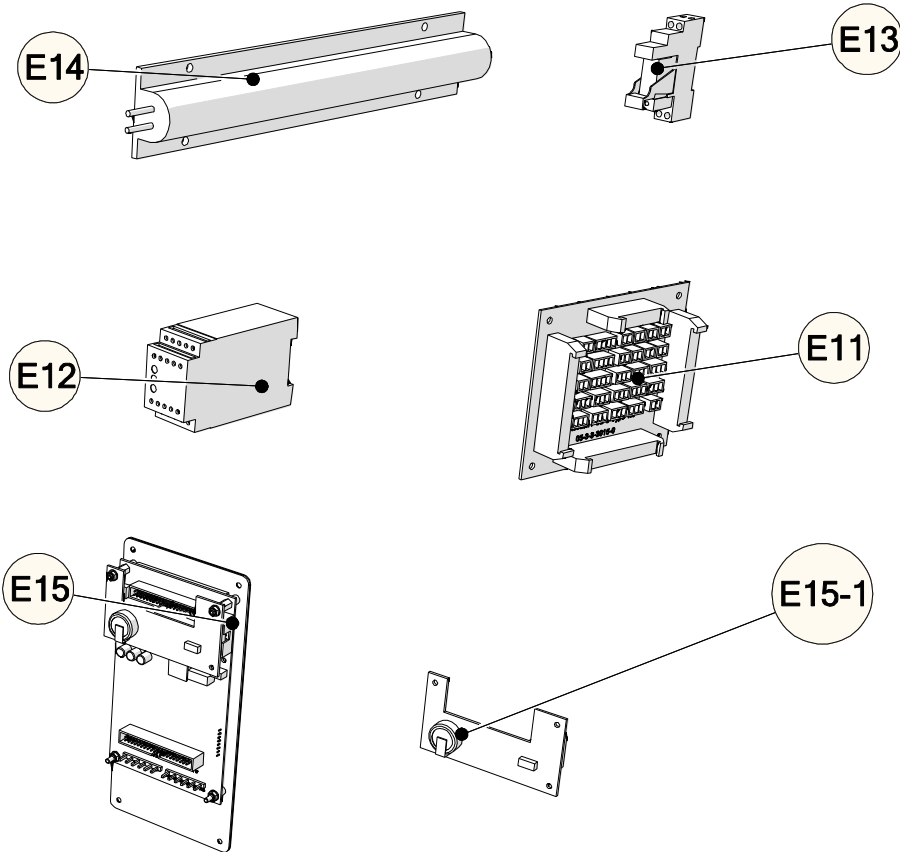
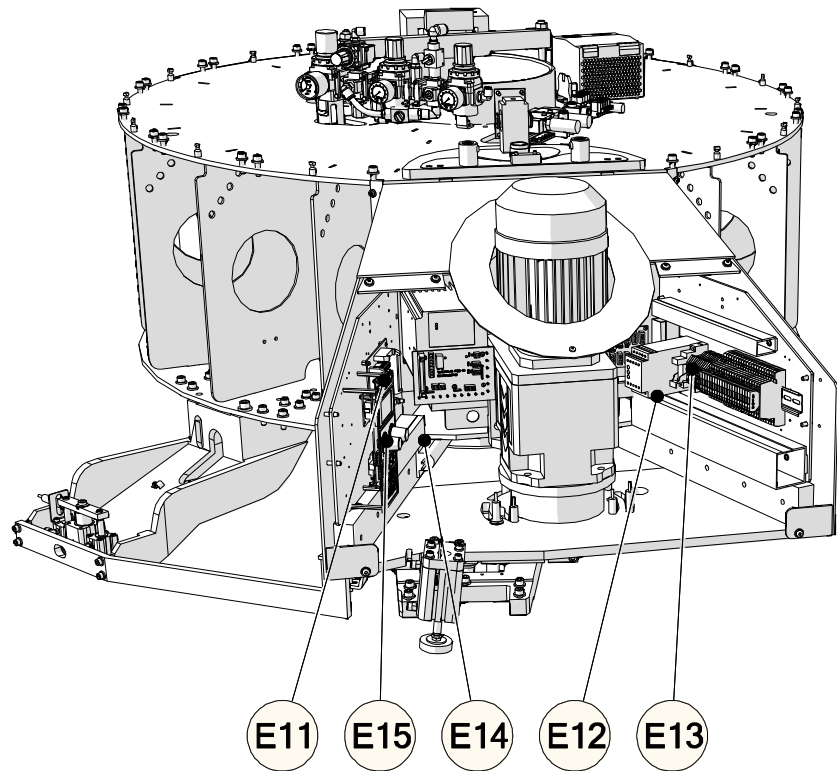
BOM-ID	Menge	Zeichnungs-Nr.	Benennung	Description
P1A	1	20-0-0-10002-0	Ventileinheit 4+1 mit Schiene SMC Set 4	Valve unit 4+1 with terminal strip
P1A-1	1	90-0-0-10019-0	5/2 Magnetventil monostabil Dm6, 24V	5/2 single solenoid valve, dia6, 24V DC
P1A-2	1	90-0-0-10020-0	5/2 Magnetventil, monostabil, 24V DC	5/2 single solenoid valve, 24V DC,



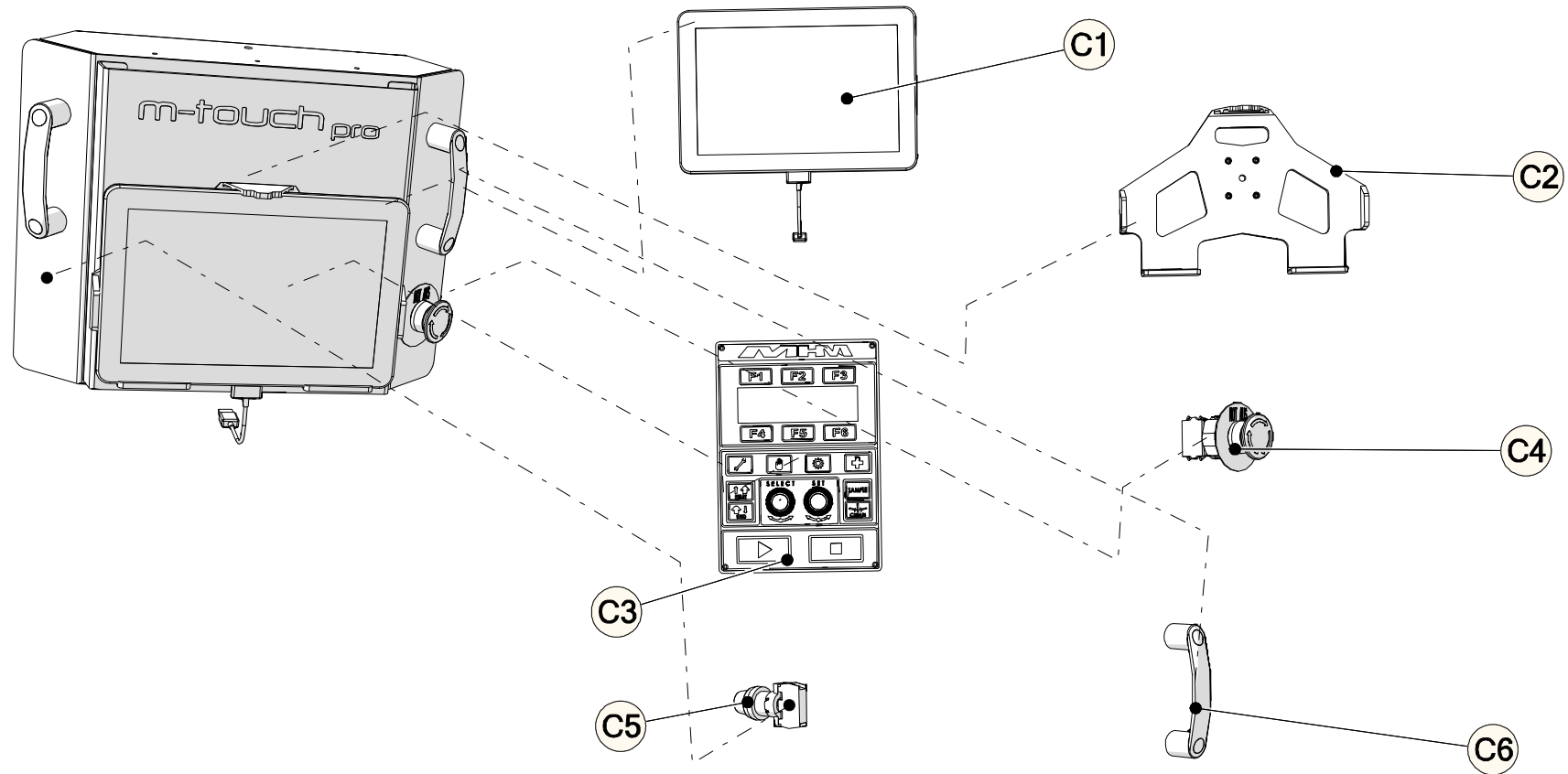
BOM-ID	Menge	Zeichnungs-Nr.	Benennung	Description
E1	1	05-3-3-3011-0	PCB Safetyline 1.1 S+	PCB Safetyline 1.1 S+
E2	1	07-0-0-0166-0	Netzteil MW DRP240-24 24V-10A	Power supply DRP240-24 24V/10A
E3	1	07-0-0-9017-0	Hauptmotor X-treme; S-Type,Watt 1,1 KW	main motor X-Treme, S-Type, Watt 1,1 KW
E4	1	07-0-0-9018-2	Trafo 4,2kVA Sek.210V 20A SPS	Trafo 4,2kVA Sek.210V 20A SPS
E5	1	05-3-3-3007-3	PCB Dreh Hauptantrieb 6.1 S+	PCB turn main drive 6.1 S+
E6	1	07-0-0-9016-2	Frequenzumr.SJ200 Hauptantrieb	Frequ.inverter SJ200main drive



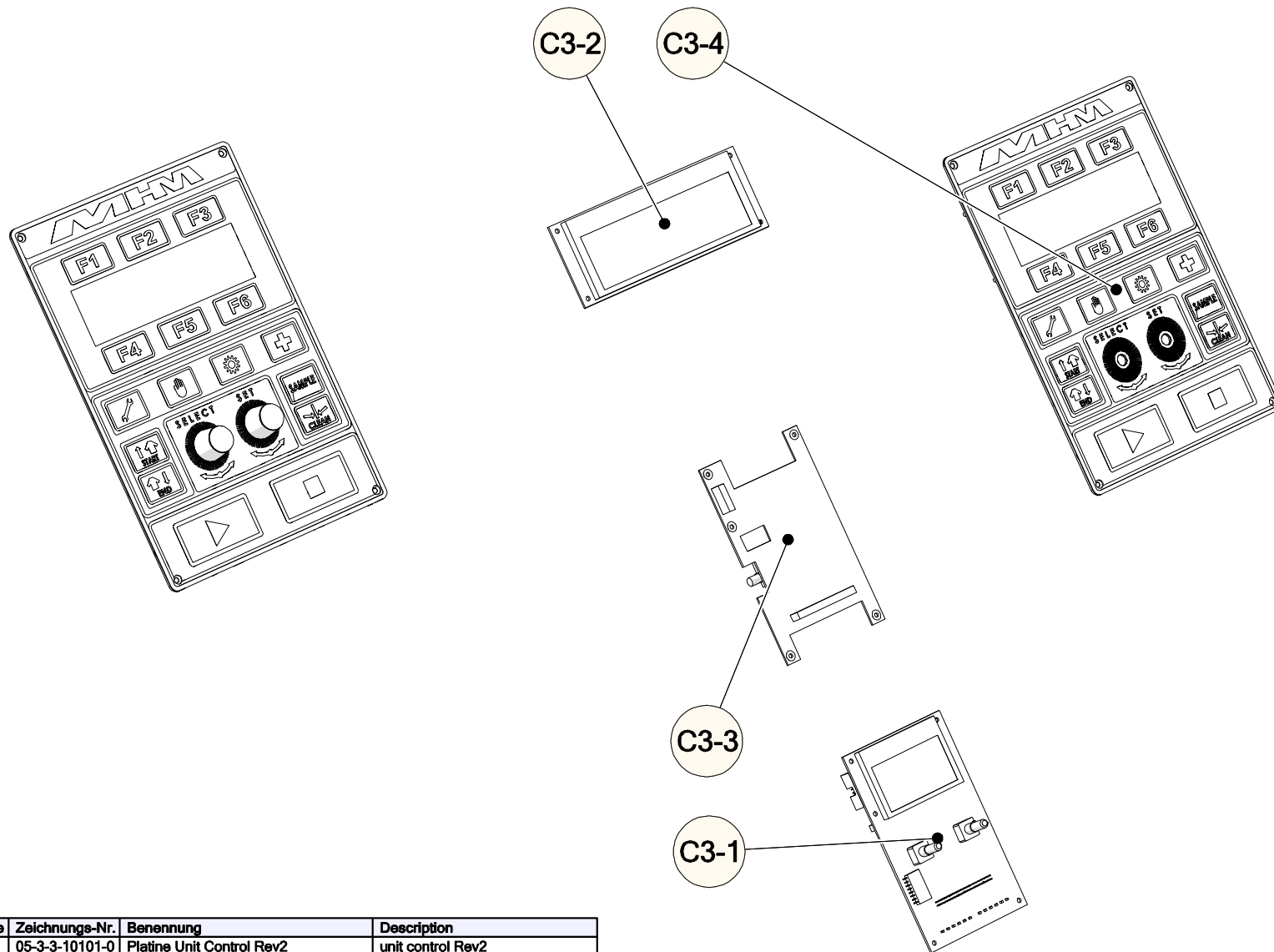
BOM-ID	Menge	Zeichnungs-Nr.	Benennung	Description
E6	1	07-0-0-9022-0	Initiator +/Öffner KIB-M08P6/	table position sensor opener KIB-M08P6
E7	1	07-0-0-9023-0	Initiator Schließer M12 5m SPS	Proximity switch closer 5m SPS
E8	1	07-0-0-9019-0	Initiator Öffner M12 2m SPS	Proximity switch opener 2m SPS



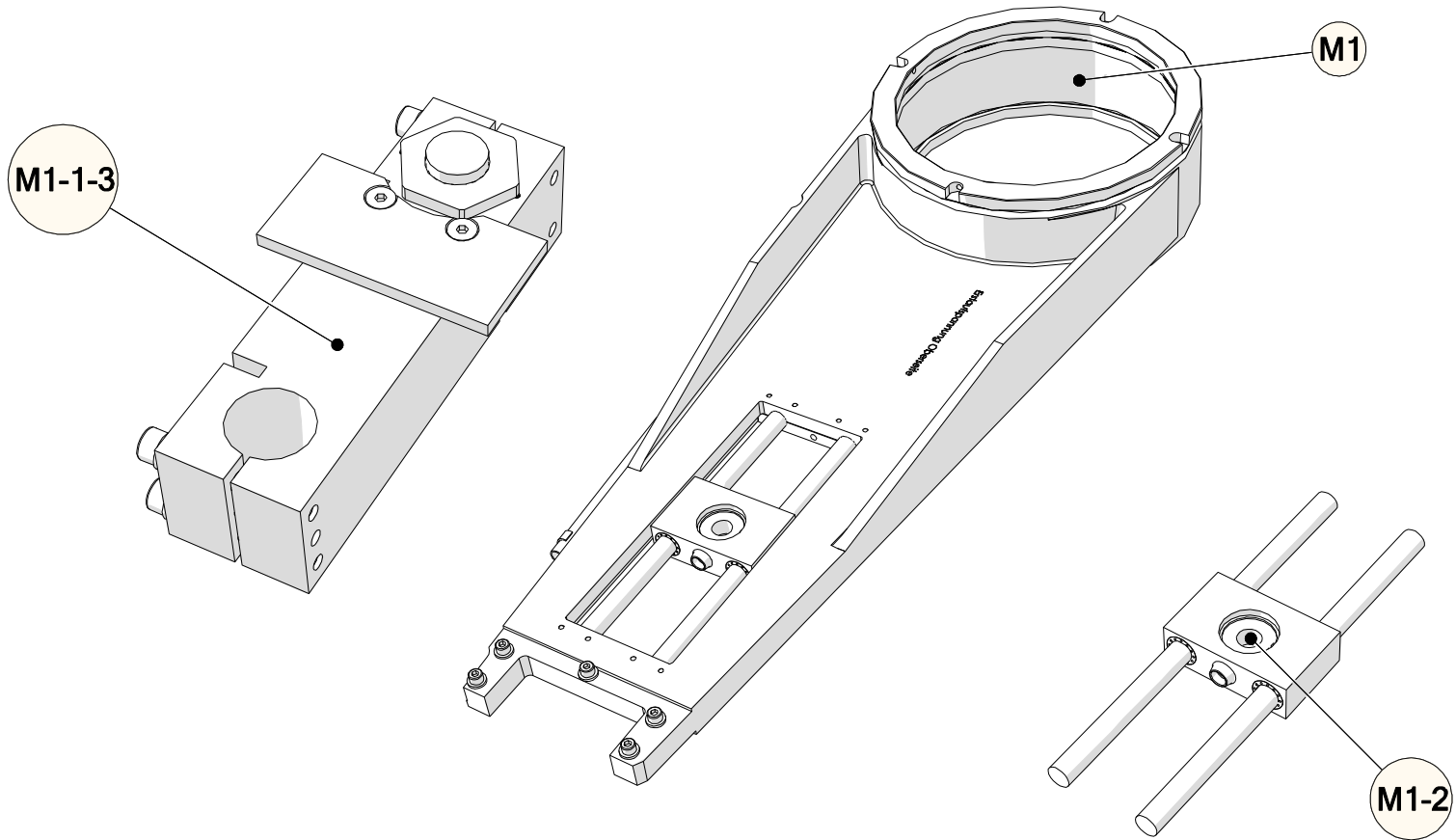
BOM-ID	Menge	Zeichnungs-Nr.	Benennung	Description
E11	2	05-3-3-3015-0	Connection PCB S-Type 1.0	Connection PCB S-Type 1.0
E12	2	07-0-0-0023-0	Si-Schaltgerät UE43-3MF2D3 S+	Safety circuit unit UE43-3M S+
E13	2	07-0-0-4002-0	Relais_Steuerung_ein/aus für INEL	relay control on/off for INEL
E14	2	07-0-0-9006-1	Bremswiderstand 40-Ohm SPS+	Brake resistor 40-Ohm SPS+
E15	2	20-0-0-0438-0	Master Unit	master unit
E15-1	1	05-3-3-10103-0	MHM-Radio Module_Rev_1.0 PCB	MHM-Radio Module_Rev_1.0 PCB



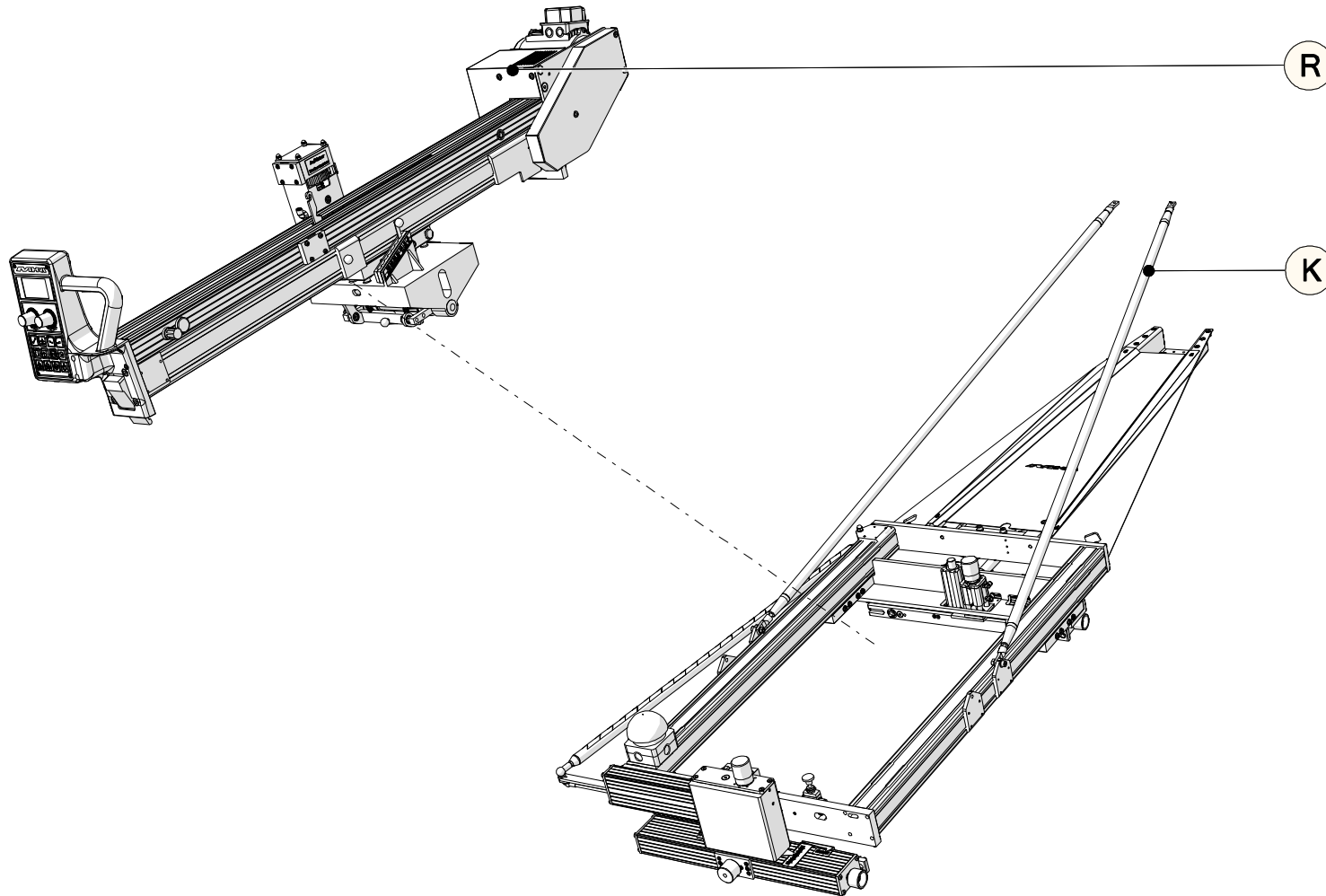
BOM-ID	Menge	Zeichnungs-Nr.	Benennung	Description
C1	1	07-0-0-0438-0	Samsung Galaxy Tab	Samsung Galaxy Tab
C2	1	30-3-0-0106-0	Tablehalterung Tab2 ohne Gelenk	tablet holder Tab2 without hinge
C3	1	20-0-0-0437-0	Terminal Unit	Terminal Unit
C4	1	20-0-0-0490-0	NOT-AUS Schalter kpl	Emergency stop switch cpl
C5	1	20-0-0-0795-0	Schlüsselschalter 90° Si-Level	Key switch 90° safety level
C6	1	30-3-0-0098-0	ELESA Bügelgriff EPB.110-6-C3	Elesa Bow handle EPB. 110-6-C



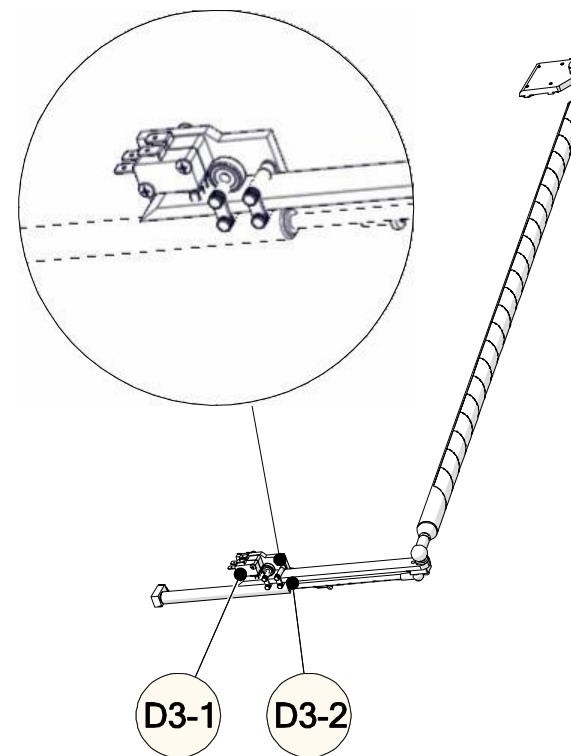
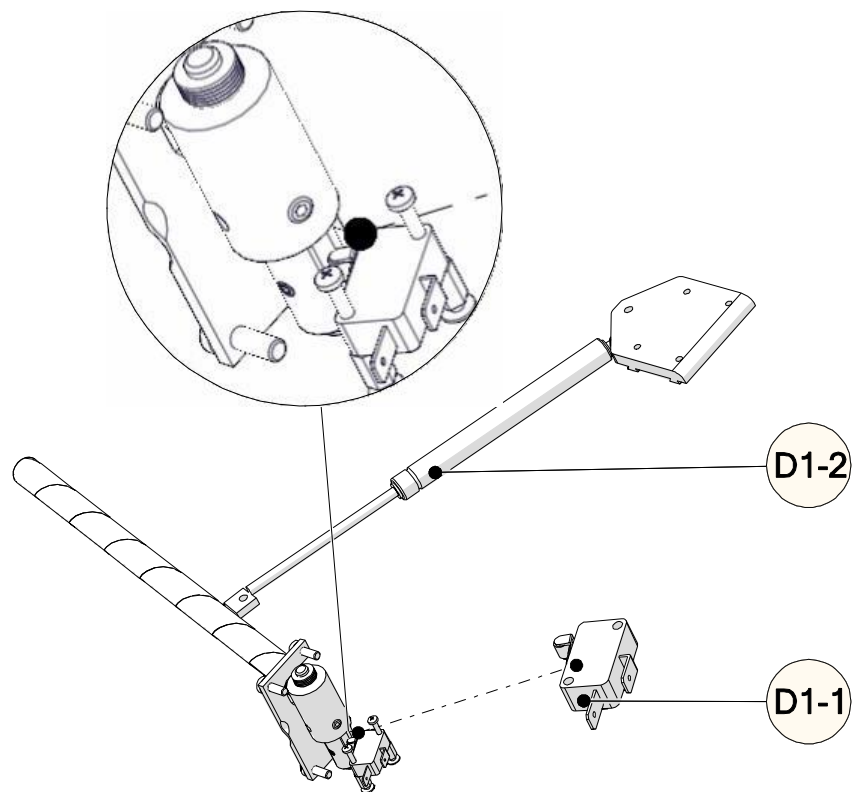
BOM-ID	Menge	Zeichnungs-Nr.	Benennung	Description
C3-1	1	05-3-3-10101-0	Platine Unit Control Rev2	unit control Rev2
C3-2	1	05-3-3-10102-0	LCD Rev_1.0 PCB	LCD Rev_1.0 PCB
C3-3	1	05-3-3-10104-0	PCB MHM TERMINAL MODUL rev1.0	PCB MHM unit control visu rev1.0
C3-4	1	07-0-0-10003-0	Folientastatur Hauptsteuerung	keypad main control



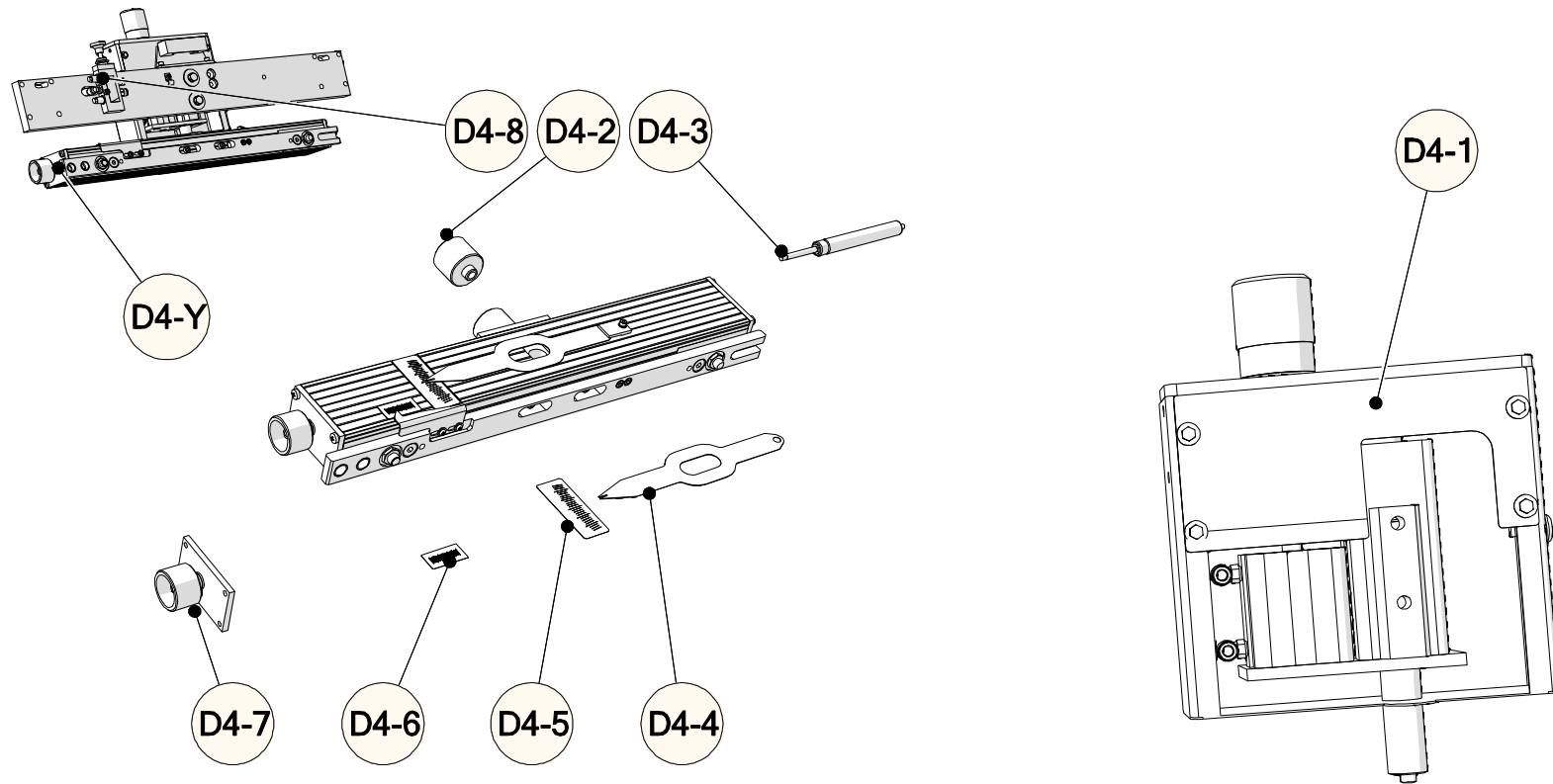
BOM-ID	Menge	Zeichnungs-Nr.	Benennung	Description
M1-1-2	1	20-0-0-9036-0	Dreharm Hauptantrieb SPS-10	turning arm main drive SPS-10
M1-1-4	1	20-0-0-9035-0	Dreharm Hauptantrieb SPS-12	turning arm main drive SPS-12
M1-1-1	1	20-0-0-9045-0	Dreharm Hauptantrieb SPS-14	turning arm main drive SPS-14
M1-1-3	1	20-0-0-9170-0	Dreharm Hauptantrieb SPS-16	turning arm main drive SPS-16
M1-1-5	1	20-0-0-13042-0	Dreharm Hauptantrieb SPSX18	turning arm main drive SPSX18
M1	1	20-0-0-13040-0	Drehmomentstütze SP-S	torque-arm SP-S
M1-2	2	90-0-0-9010-0	Gleitbacken und Wellen Drehmomentstütze	slide carriage indexer



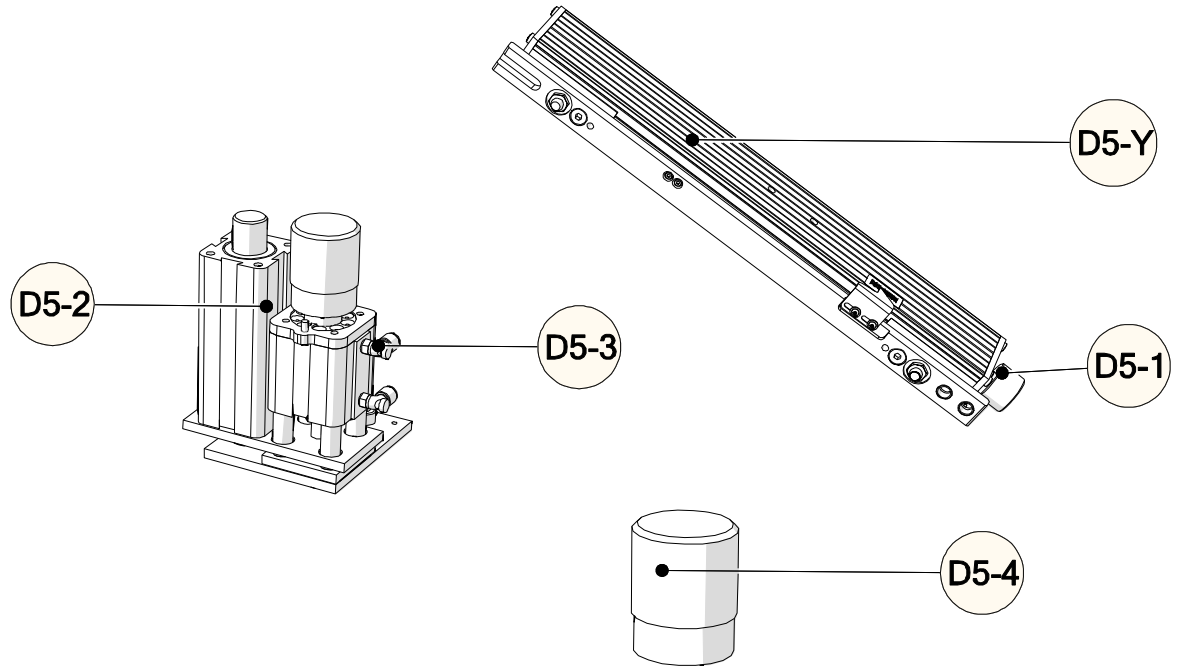
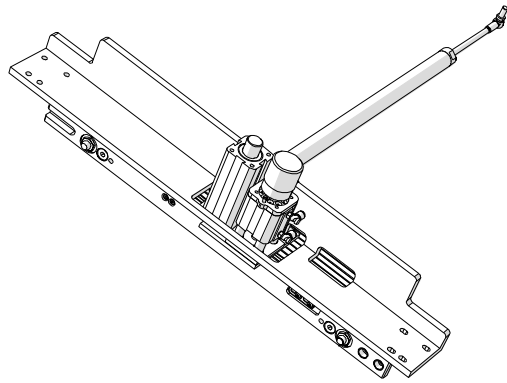
BOM-ID	Zeichnungs-Nr.	Benennung	Description
K		Kronenstange	crow rod
K-1	20-0-0-9077-0	Kronenstange SPS 10	crow rod SPS 10
K-2	20-0-0-9078-0	Kronenstange SPS 12	crow rod SPS 12
K-3	20-0-0-9118-0	Kronenstange SPS 14	crow rod SPS 14
K-4	20-0-0-9172-0	Kronenstange SPS16	crow rod SPS 16
R		Rakelarm komplett SPSX	squeegee arm complete SPSX



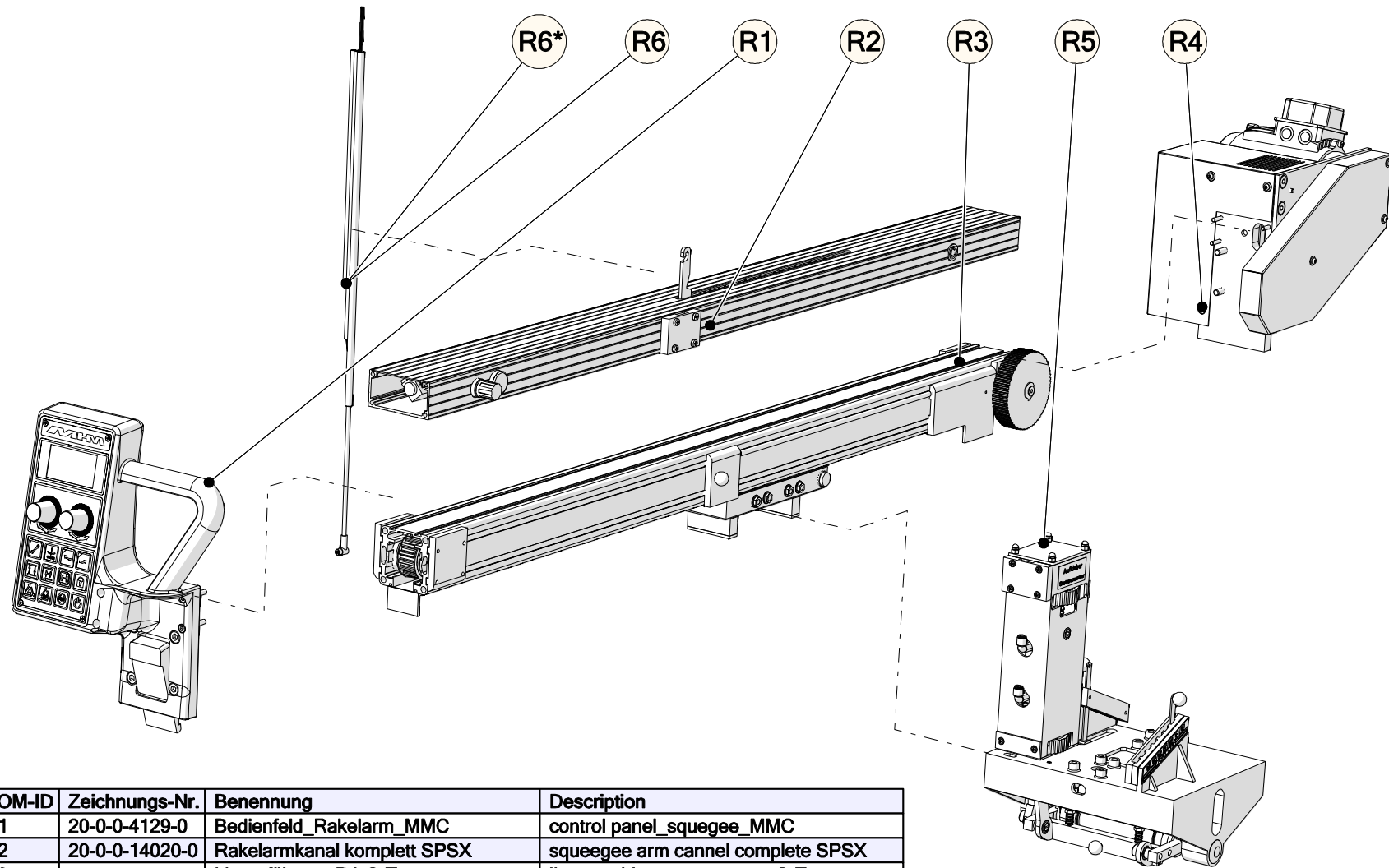
BOM-ID	Menge	Zeichnungs-Nr.	Benennung	Description
D1-1	1	07-0-0-0190-0	Microschalter Si-Einrichtung weiss	Micro switch safety device
D3-1	1	07-0-0-0190-0	Microschalter Si-Einrichtung weiss	Micro switch safety device
D1-2	1	20-0-0-9215-0	Gasfeder Sicherheitseinrichtung	gas spring safety unit
D3-2	1	30-0-0-0045-1	gasfeder 15n	gas shock absorber 15n



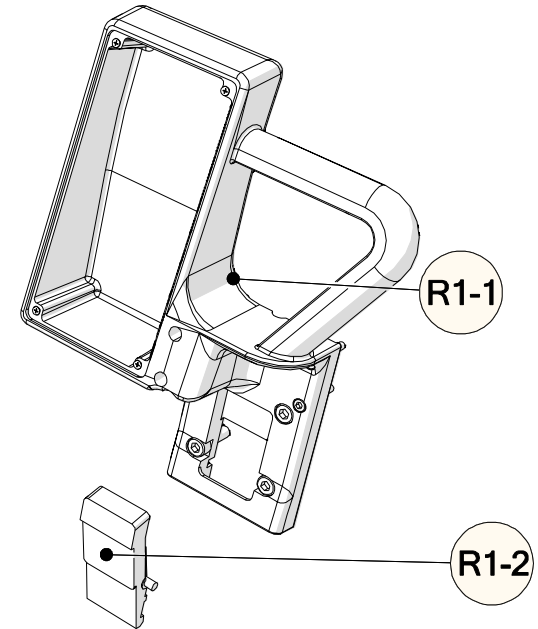
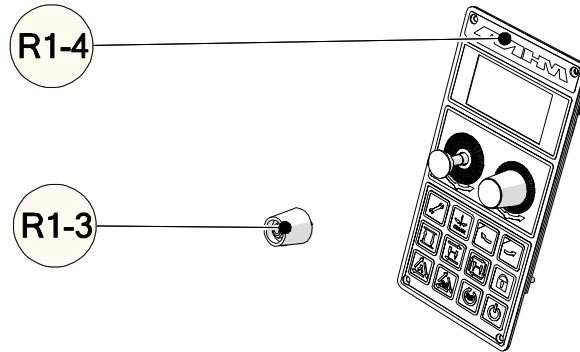
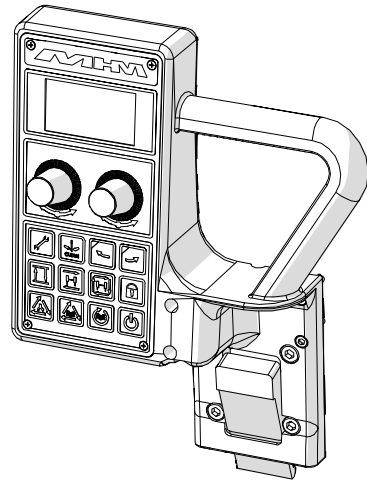
BOM-ID	Menge	Zeichnungs-Nr.	Benennung	Description
D4-1	1	20-0-0-9061-1	Siebhubzyl. vorne kpl Y-A SPS	Screen lift cyl. front cpl SPS
D4-2	1	01-2-1-9004-0	Drehknopf D40x32 M10 Y-A SPS	turning knob M10 Y-axis
D4-3	1	30-0-0-9004-0	Gasdruckfeder 100N YA SPS	shock absorber 100N YA SPS
D4-4	1	02-5-1-9009-0	Zeiger längs Y-Achse SPS	Indicator X-distance Y-A SPS
D4-5	1	30-3-0-9003-0	Aufkleber Skala längs Y-A SPS	Label scale X-distance SPS
D4-6	1	30-3-0-9004-0	Aufkleber Skala quer Y-A SPS	Label scale Y-distance SPS
D4-7	1	20-0-0-9075-0	Drehknopfseinheit Y-Achse SPS	Turning knob unit Y-A SPS
D4-8	1	06-0-0-9001-1	Pitzkopfventil 5-2 kpl YA S+	Head valve 5-2 cpl Y-axis S+
D4-Y	3	20-0-0-9065-0	Y-Achse vorne SPS	Y-axis front cpl SPS



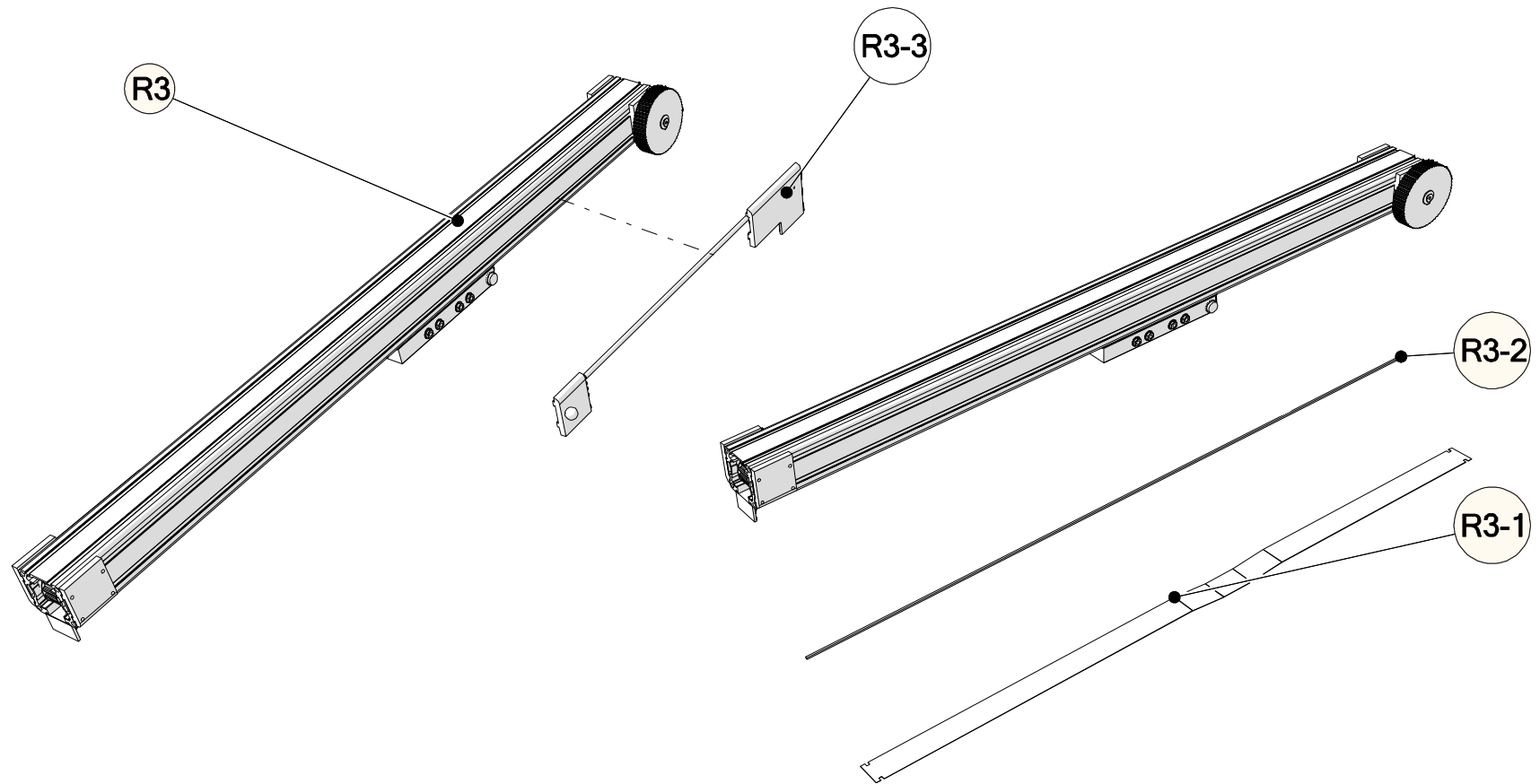
BOM-ID	Menge	Zeichnungs-Nr.	Benennung	Description
D5-1	1	20-0-0-9075-0	Drehknopfheit Y-Achse SPS	Turning knob unit Y-A SPS
D5-2	1	20-0-0-9062-1	Siebhubzyl. hinten kpl Y-A SPS	Screen lift cyl. rear cpl SPS
D5-3	1	06-0-0-9047-0	W-Verschraub. M5 6/4+Drossel	Angle fitting M5 6/4+throttle
D5-4	1	90-0-0-9047-0	Absprungverstellung mit Druckstift	Off contact knob& spring & pin
D5-Y	1	20-0-0-9066-0	Y-Achse hinten SPS	Y-axis rear cpl SPS



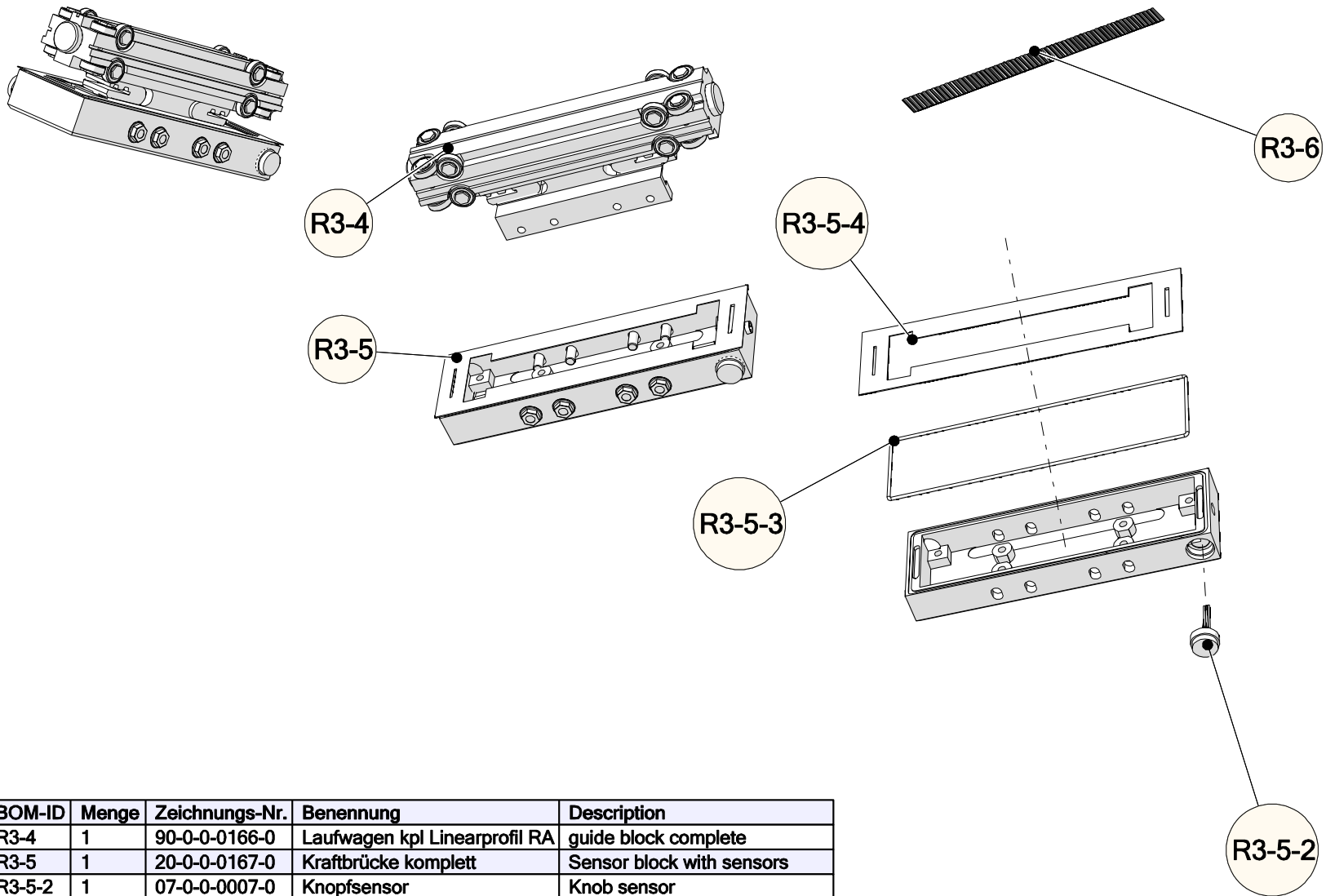
BOM-ID	Zeichnungs-Nr.	Benennung	Description
R1	20-0-0-4129-0	Bedienfeld_Rakelarm_MMC	control panel_squeegee_MMC
R2	20-0-0-14020-0	Rakelarmkanal komplett SPSX	squeegee arm cannal complete SPSX
R3		Linearführung RA S-Type	linear guide squeegee arm S-Type
R4	20-0-0-4170-0	Rakelarm_Antrieb_SPX	squeegee arm drive unit SPX
R5	20-0-0-0012-0	Rakelwagen 50x70 kpl	Squeegee carriage 50x70 cpl
R6	20-0-0-14022-0	Schlauchpaket Rakelwagen SPSX 2m	tube package squeegee carrier SPSX 2m
R6*	20-0-0-13062-0	Schlauchpaket Rakelwagen SPXTi 5m	tube package squeegee wagon SPXTi 5m



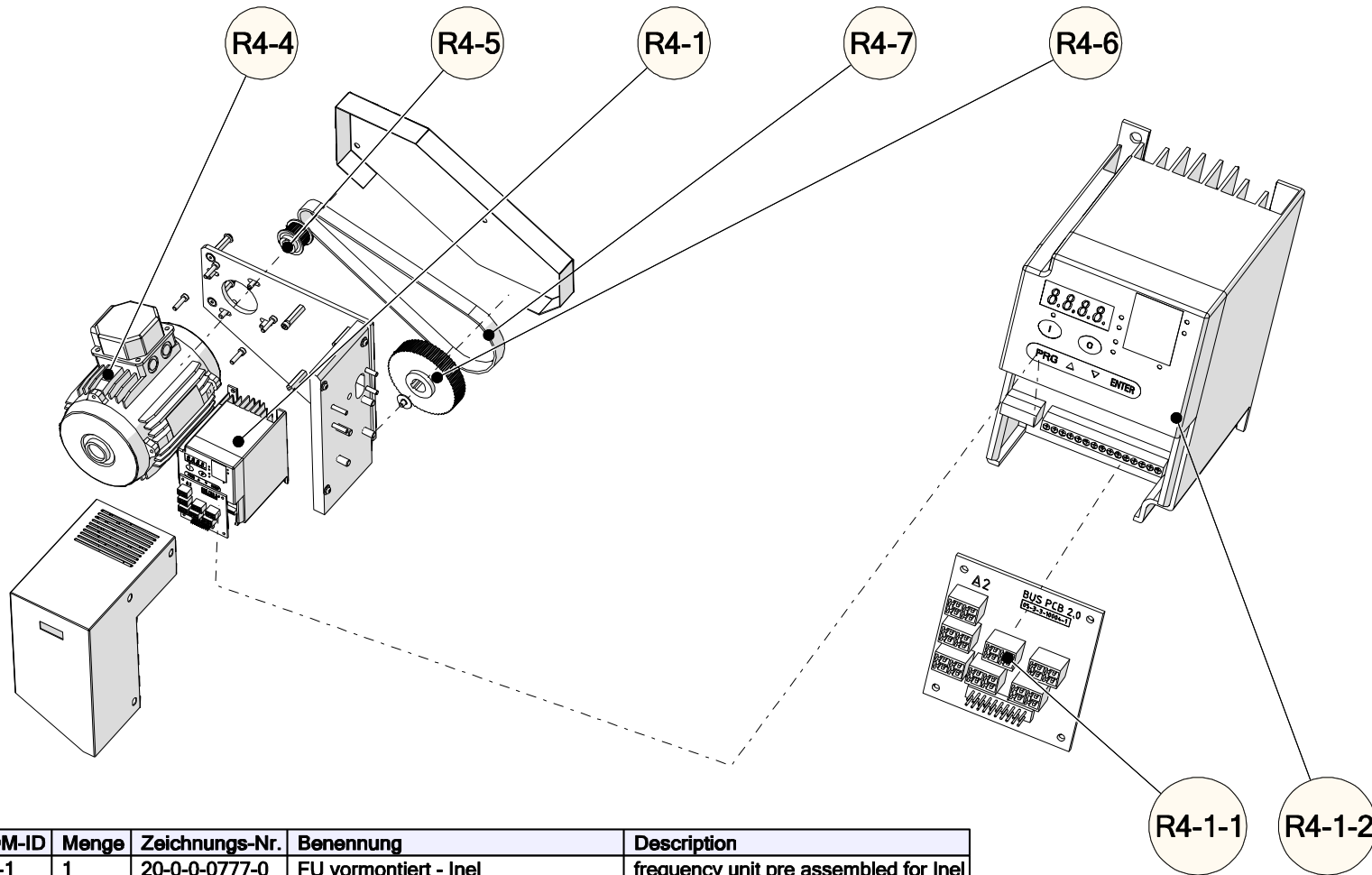
BOM-ID	Zeichnungs-Nr.	Benennung	Description
R1-1	03-2-1-4001-0	Gehäuse_Abschluss_Rakelarm	box_back end_squeegee arm
R1-2	30-3-0-0024-0	Rakelarmverschluss PVC	PVC Squeegee arm lock
R1-3	07-0-0-0146-0	Drehgriff 21mm RA-speed POT	Knob 21mm squ.speed POT-PCB
R1-4	20-0-0-0439-0	Station Unit	Station Unit



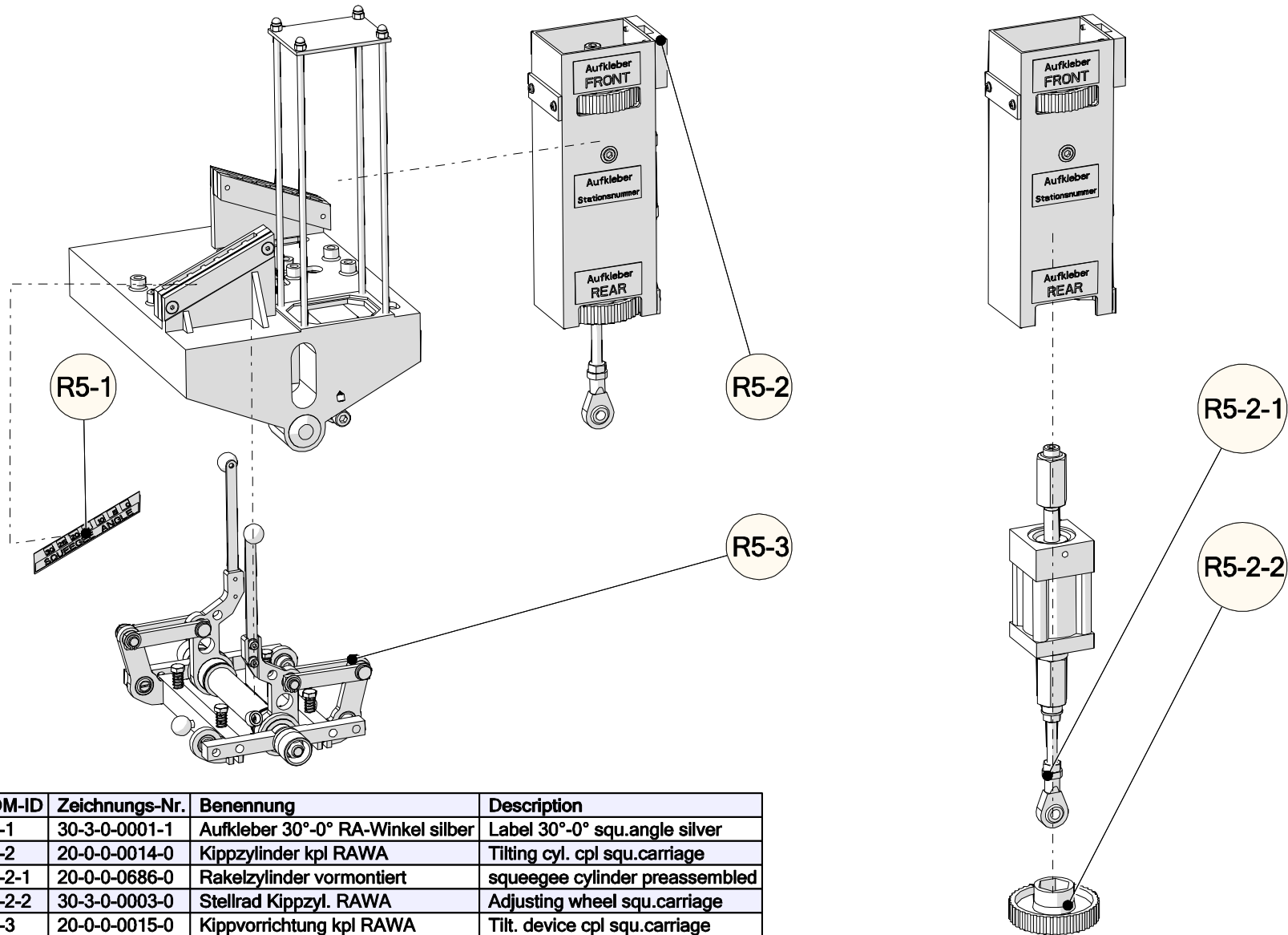
BOM-ID	Menge	Zeichnungs-Nr.	Benennung	Description
R3	1	20-0-0-9204-0	Linearführung RA S-Type	linear guide squeegee arm S-Type
R3*	1	20-0-0-0170-0	Linearführung LS(Long Stroke)	linear guide squeegee arm LS
R3-1	1	08-5-1-0004-0	Abdeckband RA L=1138mm SPS	Covering tape squ.arm SPS
R3-1-*	1	08-5-1-0004-1	Abdeckband RA L=1283mm LS	covering tape squeegee arms LS
R3-2	1	13-0-0-0001-0	Magnetband RA L=1138mm SPS	magnet tape squ.arm 1138mm SPS
R3-2-*	1	03-0-0-0001-1	Magnetband LF 50x70 L=1300 LS	magnet tape 50x70 L=1300LS
R3-3	1	20-0-0-0169-0	Kontaktplatte Rakelarm	contact plate squeegee arm



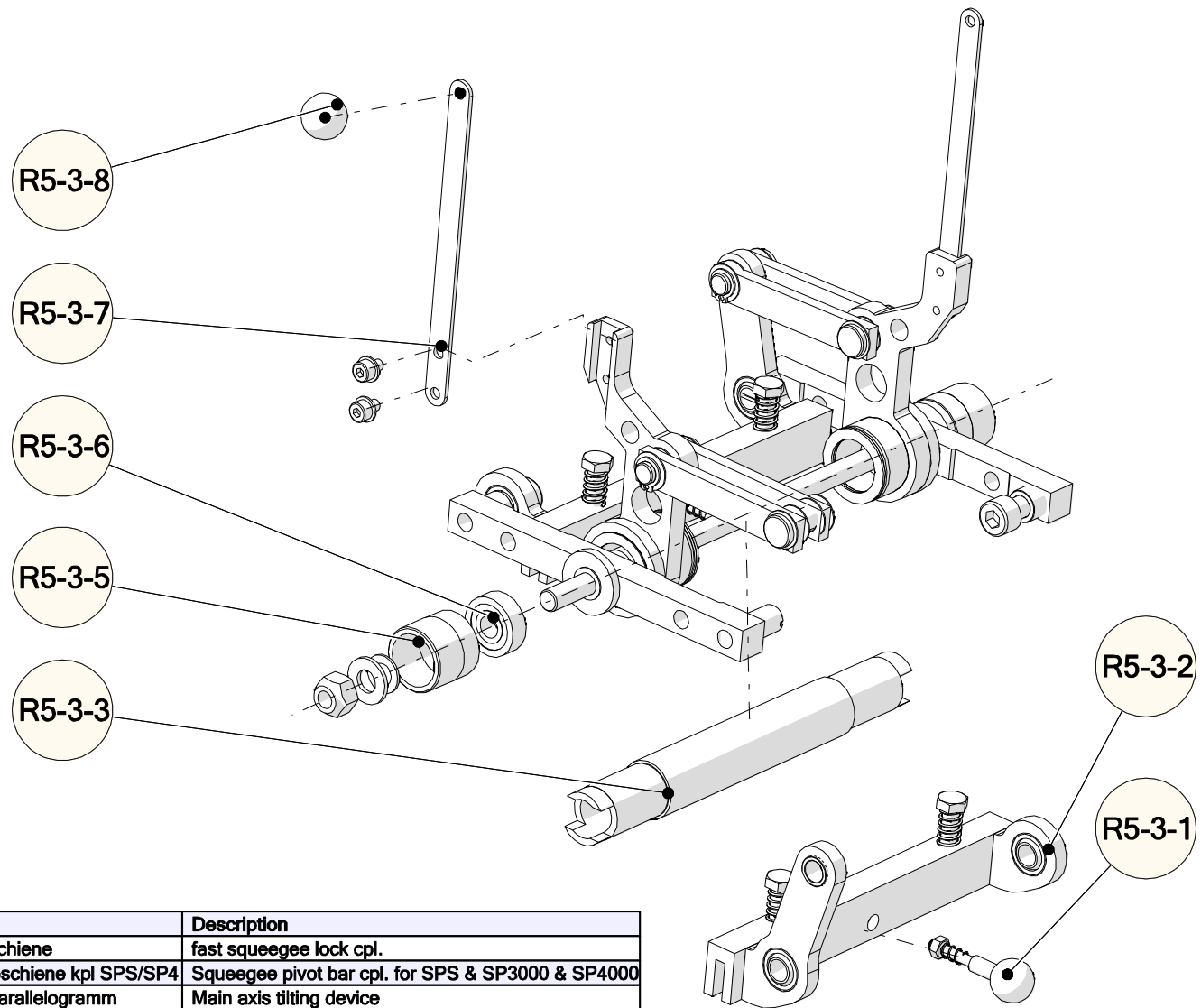
BOM-ID	Menge	Zeichnungs-Nr.	Benennung	Description
R3-4	1	90-0-0-0166-0	Laufwagen kpl Linearprofil RA	guide block complete
R3-5	1	20-0-0-0167-0	Kraftbrücke komplett	Sensor block with sensors
R3-5-2	1	07-0-0-0007-0	Knopfsensor	Knob sensor
R3-5-3	1	30-0-0-0019-0	Moosgummidichtung 2mm	Rubber seal 2mm sensor block
R3-5-4	1	30-3-0-0009-0	Dichtelement Kraftbrücke RA	Seal element sensor block
R3-6	1	30-0-0-0014-0	Zahnriemen 20T10 RA	Toothed belt 20T10 squ. arm



BOM-ID	Menge	Zeichnungs-Nr.	Benennung	Description
R4-1	1	20-0-0-0777-0	FU vormontiert - Inel	frequency unit pre assembled for Inel
R4-1-1	1	05-3-3-10004-1	Bus-PCB 2.0	Bus-PCB 2.0
R4-1-2	1	07-0-0-0133-5	Frequenzumrichter L200 RA E/S+	Frequency inverter DF51 E/S+
R4-4	1	07-0-0-0131-0	Motor Antrieb RA 0,37kW	Motor drive unit RA 0,37kW
R4-5	1	30-2-1-0003-0	Zahnriemenrad 27T5 22	Toothed belt wheel 27T5 22
R4-6	1	30-2-1-0004-1	Zahnriemenrad 27T5 60-2	Toothed belt wheel 27T5 60-1
R4-7	1	30-0-0-0021-1	Zahnriemen PU 16 T5 Z132 660mm	Toothed belt PU16 T5Z132 660mm



BOM-ID	Zeichnungs-Nr.	Benennung	Description
R5-1	30-3-0-0001-1	Aufkleber 30°-0° RA-Winkel silber	Label 30°-0° squ.angle silver
R5-2	20-0-0-0014-0	Kippzylinder kpl RAWA	Tilting cyl. cpl squ.carriage
R5-2-1	20-0-0-0686-0	Rakelzylinder vormontiert	squeegee cylinder preassembled
R5-2-2	30-3-0-0003-0	Stellrad Kippzyl. RAWA	Adjusting wheel squ.carriage
R5-3	20-0-0-0015-0	Kippvorrichtung kpl RAWA	Tilt. device cpl squ.carriage



BOM-ID	Zeichnungs-Nr.	Benennung	Description
R5-3-1	90-0-0-9058-1	Verr-Zapf Rakschiene	fast squeegee lock cpl.
R5-3-2	20-0-0-0017-0	Rakelaufnahmeschiene kpl SPS/SP4	Squeegee pivot bar cpl. for SPS & SP3000 & SP4000
R5-3-3	01-1-6-0004-0	Hauptrohr für Parallelogramm	Main axis tilting device
R5-3-5	01-1-6-0008-0	Führungsbuchse Kippvorr. RAWA	Guide bush tilting device
R5-3-6	10-1-1-0006-0	Pendelkugellager 108 TN9	Pendulum ball bearing 108 TN9
R5-3-7	02-1-6-0005-0	Einrastfeder	Adjustment bar squeegee angle
R5-3-8	30-3-0-0007-0	Kugelknopf M4 D16 D319C	Ball knob M4 d16 D319C