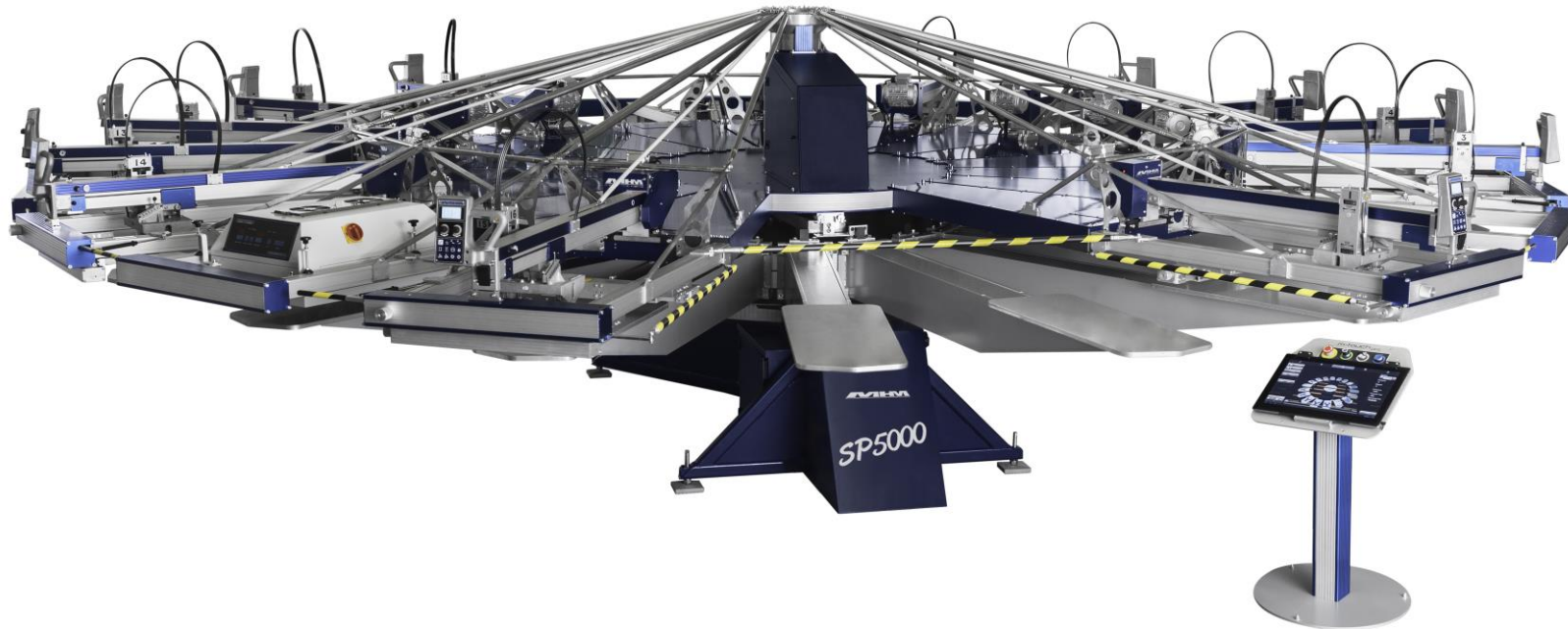


03.2017 V1.0

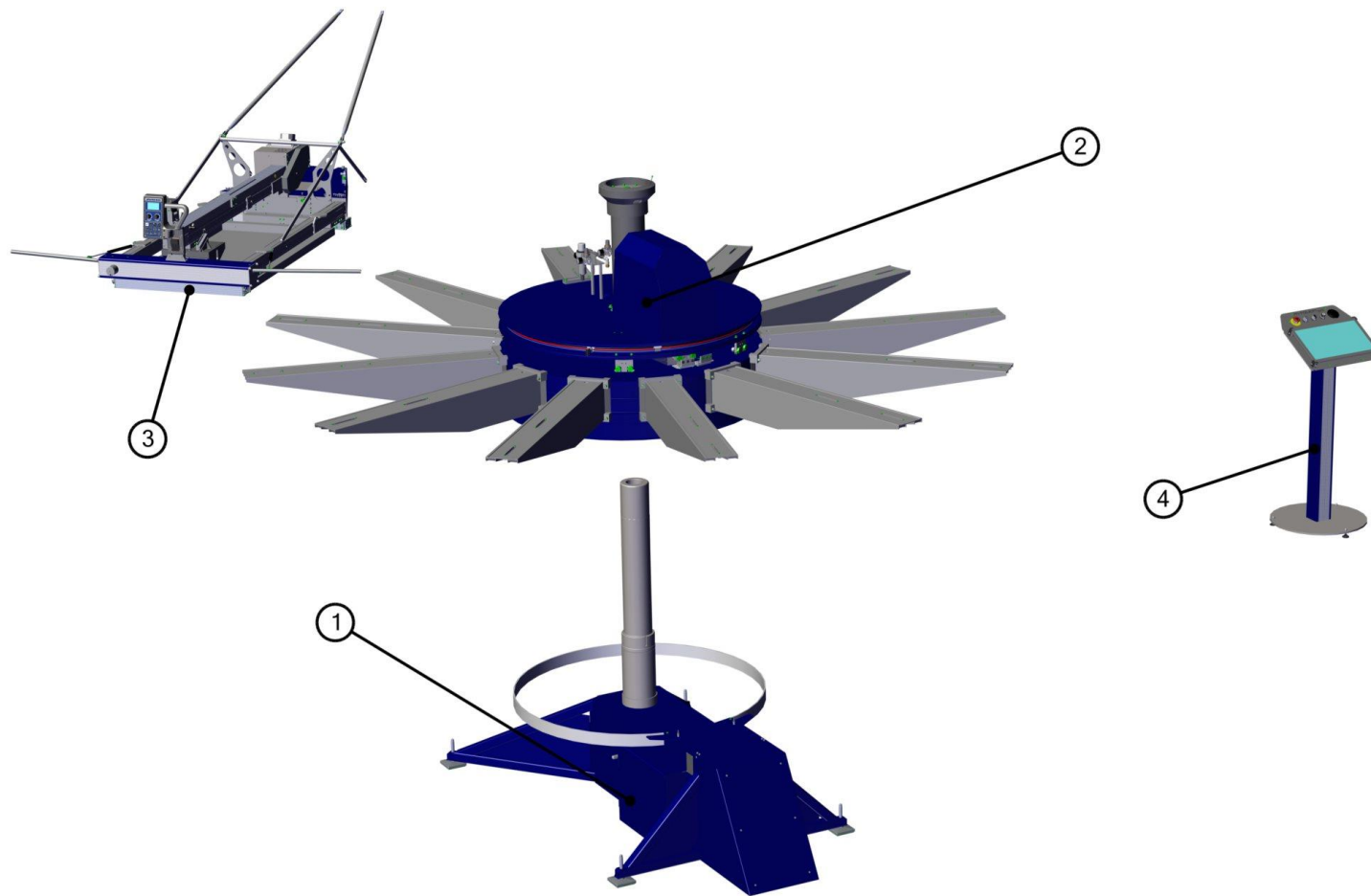
## *SP5000*



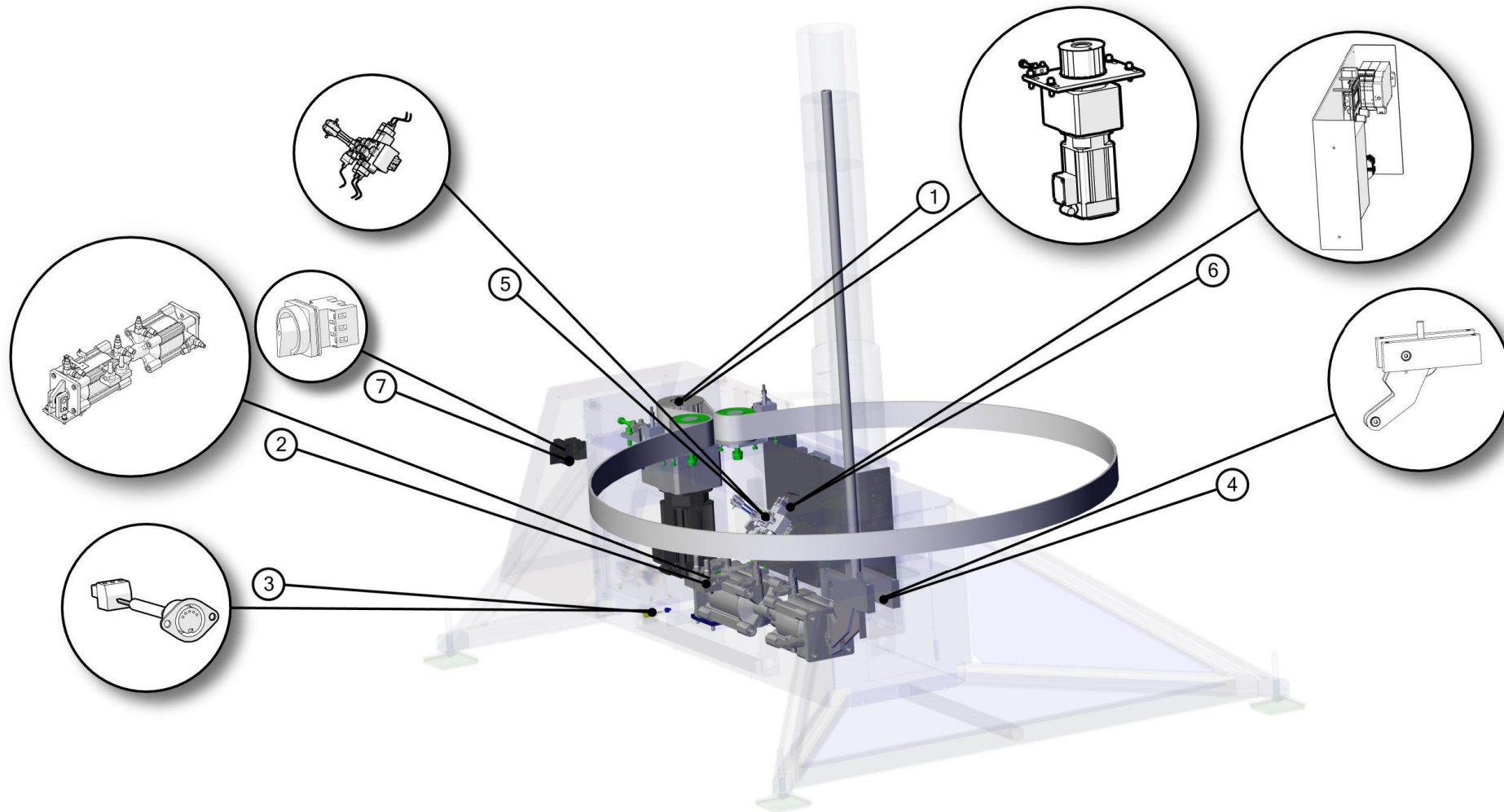
## *Ersatzteile - spare parts*

*Maschinenübergreifende Gleichteileverwendung | machine comprehensive same parts within*

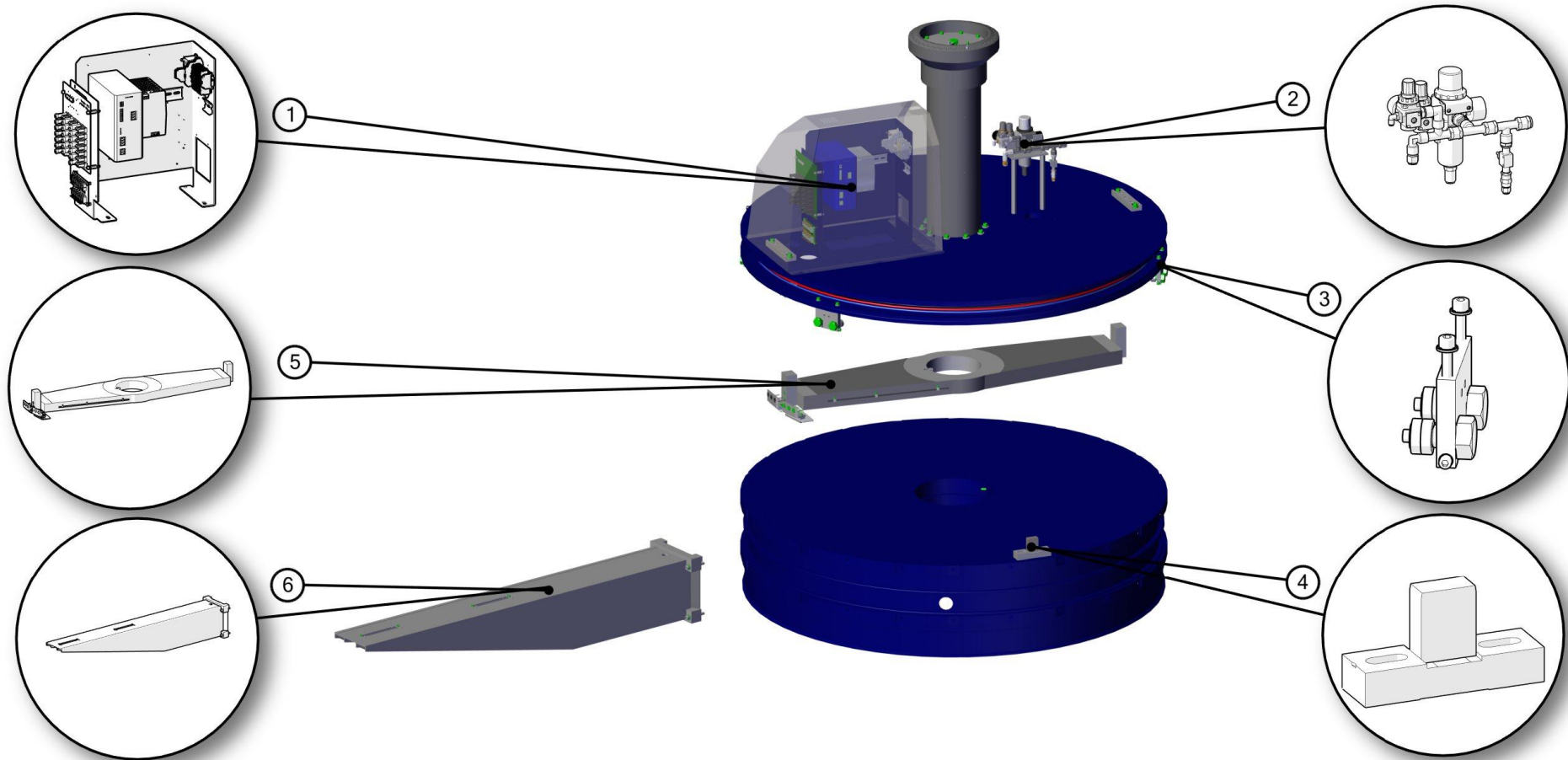
**Machines Highest Mechatronic GmbH** - Muehlgraben 43a - A-6343 Erl - Telefon: +43 (0) 5373 - 76080-18 - Email: [service@mhm.at](mailto:service@mhm.at)



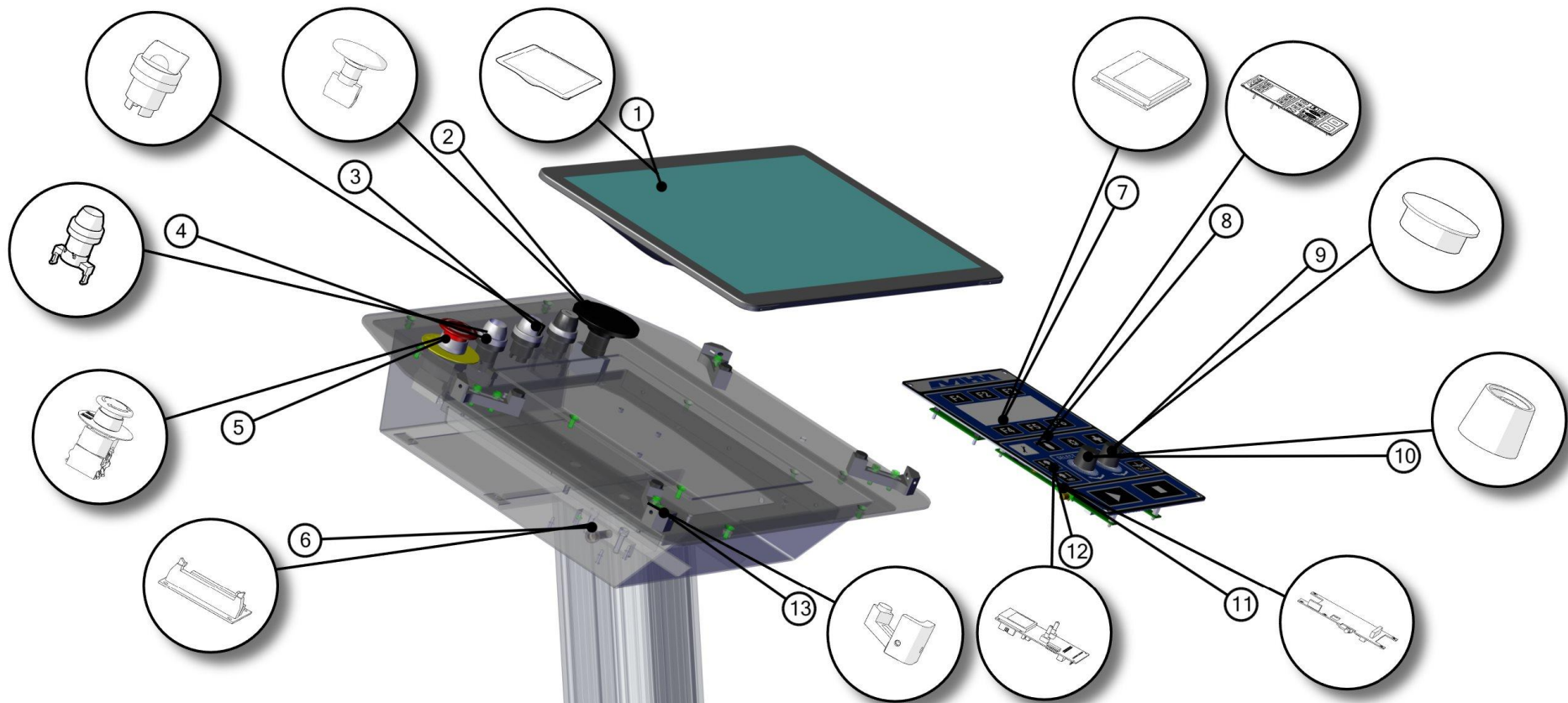
BOM-ID	Benennung	description	Seite-page
1	Grundgestell vormontiert SP5000	base frame pre-assembled SP5000	3
2	Maschinenbasis SP5000	machine base SP5000	4
3	Druckstation SP5000	printing station SP5000	6
4	Terminal SP5000	terminal SP5000	5



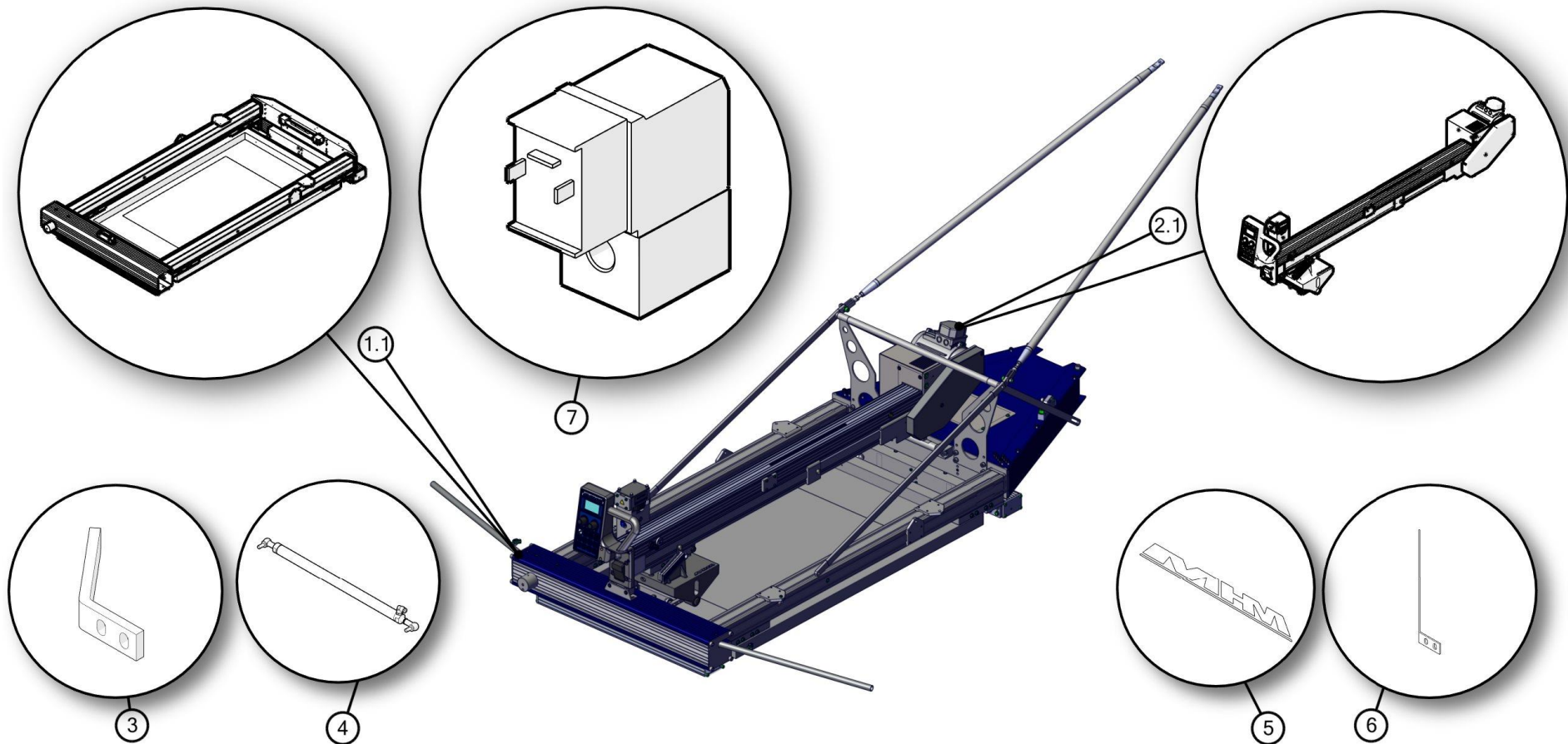
BOM-ID	Artikelnummer-part number	Benennung	description	Seite-page
1		Antrieb SP5000	drive unit SP5000	7
2		Hubzylinder SP5000	lift cylinder SP5000	11
3	20-0-0-0519-0	Buchse & Kabel Fußstaster SP4/5	socket & cable foot switch SP4-5	
4	20-0-0-0930-0	Hebel Hubvorrichtung kpl. Ø125	elevating device complete Ø125	
5	20-0-0-0189-0	Sonderventilinsel	special valve cluster	9
6		Elektroaufnahme Schaltkasten SP5000	electric control box SP5000	12
7	07-0-0-0008-1	Hauptschalter KG41	main switch KG41	



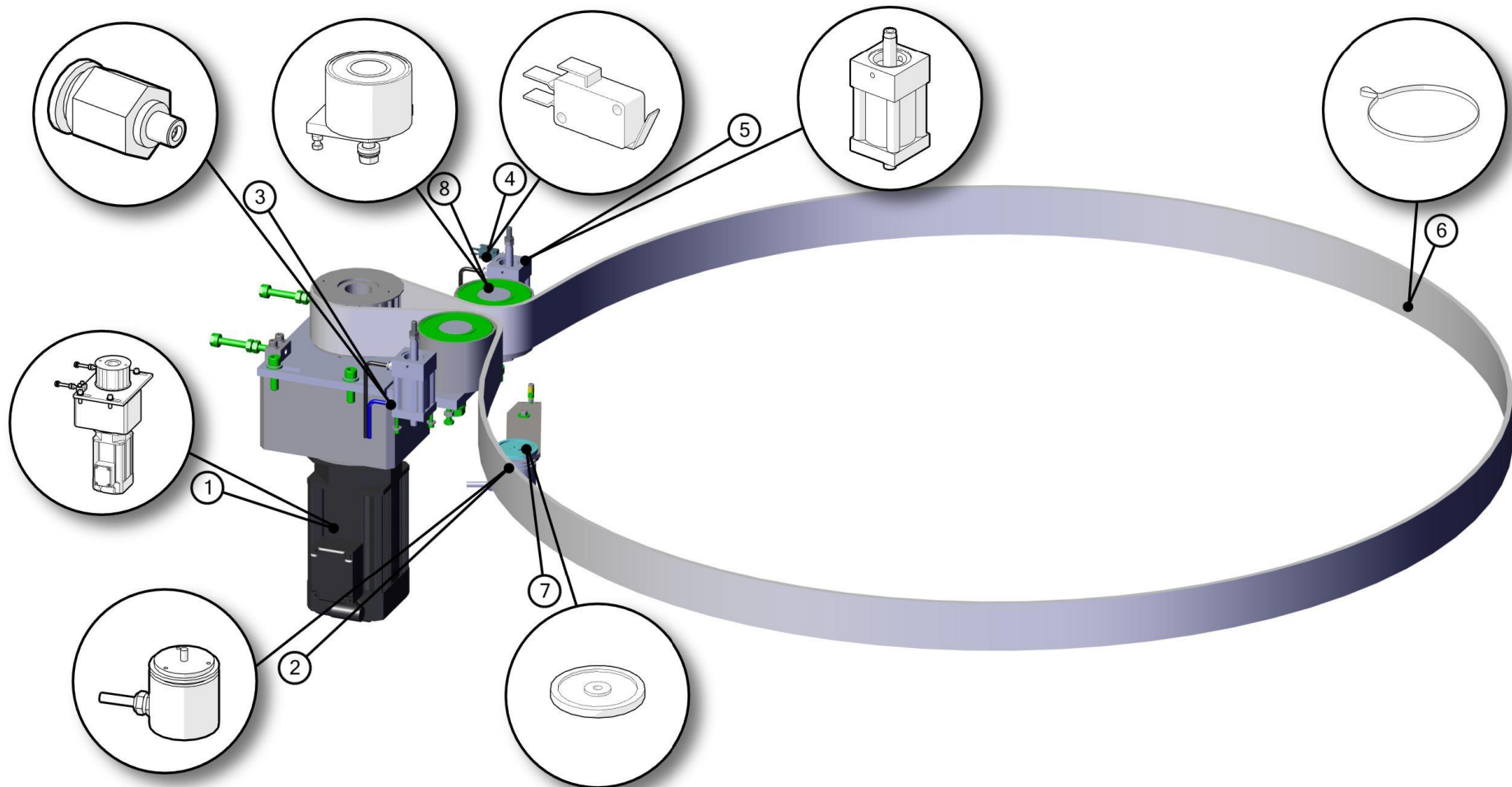
BOM-ID	Artikelnummer-part number	Benennung	description	Seite-page
1		Trafohalter SP5000	transformer holder SP5000	29
2		Wartungseinheit Druckluft SP5000	air service unit SP5000	10
3	20-0-0-0181-2	Passereinheit oben kpl. SP4/5	upper registration unit cpl. SP4/5	
4	90-0-0-0121-0	Passereinheit unten kpl. SP4/5	registration pin below cpl. SP4/5	
5		Drehmomentstütze SP5000	torque arm SP5000	28
6		Drehtisch SP5000	rotary table SP5000	



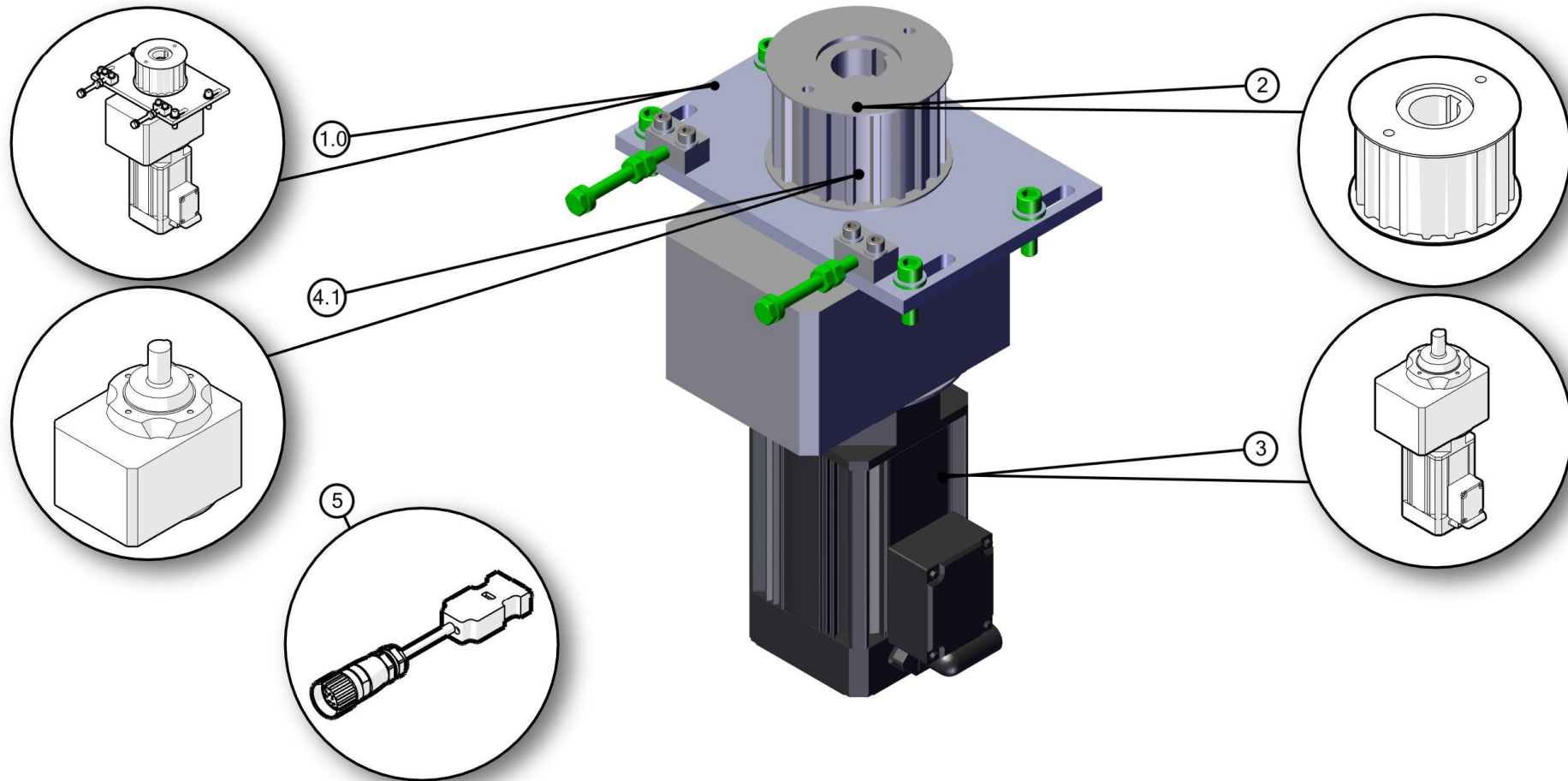
BOM-ID	Artikelnummer-part number	Benennung	description	Seite-page
1	07-0-0-0546-0	Tablet Samsung Galaxy View 18,4 Zoll	tablet Samsung Galaxy view 18,4"	
2	07-0-0-0529-0	SET Pilztaster d70 kpl.	mushroom button d70 cpl.	
3	07-0-0-0024-1	Knebelvorsatz 45° schw EIN-AUS	Switch 45° black ON-OFF	
4	07-0-0-0086-0	Drucktaster Ø22 blau kpl.	push-button Ø22 blue cpl.	
5	07-0-0-0490-0	NOT-AUS Schalter kpl	Emergency stop switch cpl	
7	05-3-3-10102-0	Platine Display Rev. 1 INEL	PCB LCD Rev.1.0 INEL	
8	07-0-0-10003-0	Folientastatur Hauptsteuerung	keypad main control	
9	07-0-0-0147-0	Deckel für Drehgriffe ohne Markierung	cap for turning knob without mark	
10	07-0-0-0146-1	Drehgriff kurz d21mm	turning knob d21mm	
11	05-3-3-10104-0	Platine MHM TERMINAL MODUL Rev2	PCB MHM terminal modul Rev2	
12	05-3-3-10101-0	Platine Unit Control Rev2	PCB unit control Rev2	
13	90-0-0-0940-0	Tablethalterung Terminal SP5000	tablet holder terminal SP5000	



BOM-ID	Artikelnummer-part number	Benennung	description	Seite-page
1.1	20-0-0-0244-0	Druckrahmen manuell 50x70	printing frame man. 50x70	21
1.2	20-0-0-0248-0	Druckrahmen manuell 70x100	printing frame man. 70x100	21
1.3	20-0-0-0252-0	Druckrahmen manuell 80x110	printing frame man. 80x110	21
2.1	20-0-0-0937-0	Rakelarm komplett manuell 50x70 SP5000	squeegee arm complete man.50x70 SP5000	13
2.2	20-0-0-0949-0	Rakelarm komplett manuell 70x100 SP5000	squeegee arm complete man. 70x100 SP5000	13
2.3	20-0-0-0950-0	Rakelarm komplett manuell 80x110 SP5000	squeegee arm complete man. 80x110 SP5000	13
3	02-5-1-0003-0	Unterlage Bremse Duo Antrieb	support break drive squ.arm	
4	20-0-0-0775-0	Lock-Unlock Zylinder vormontiert SP5000	Lock-unlock cylinder preassembled SP5000	
5	30-3-0-9026-0	Aufkleber "MHM" silber	label "MHM" silver	
6	30-0-0-0010-1	Bremse Duo Antrieb RA geschliffen	brake drive unit squeegee arm	
7	90-0-0-0912-0	Magnetventil 3/2 Lock-Unlock	magnet valve 3/2 lock-unlock	

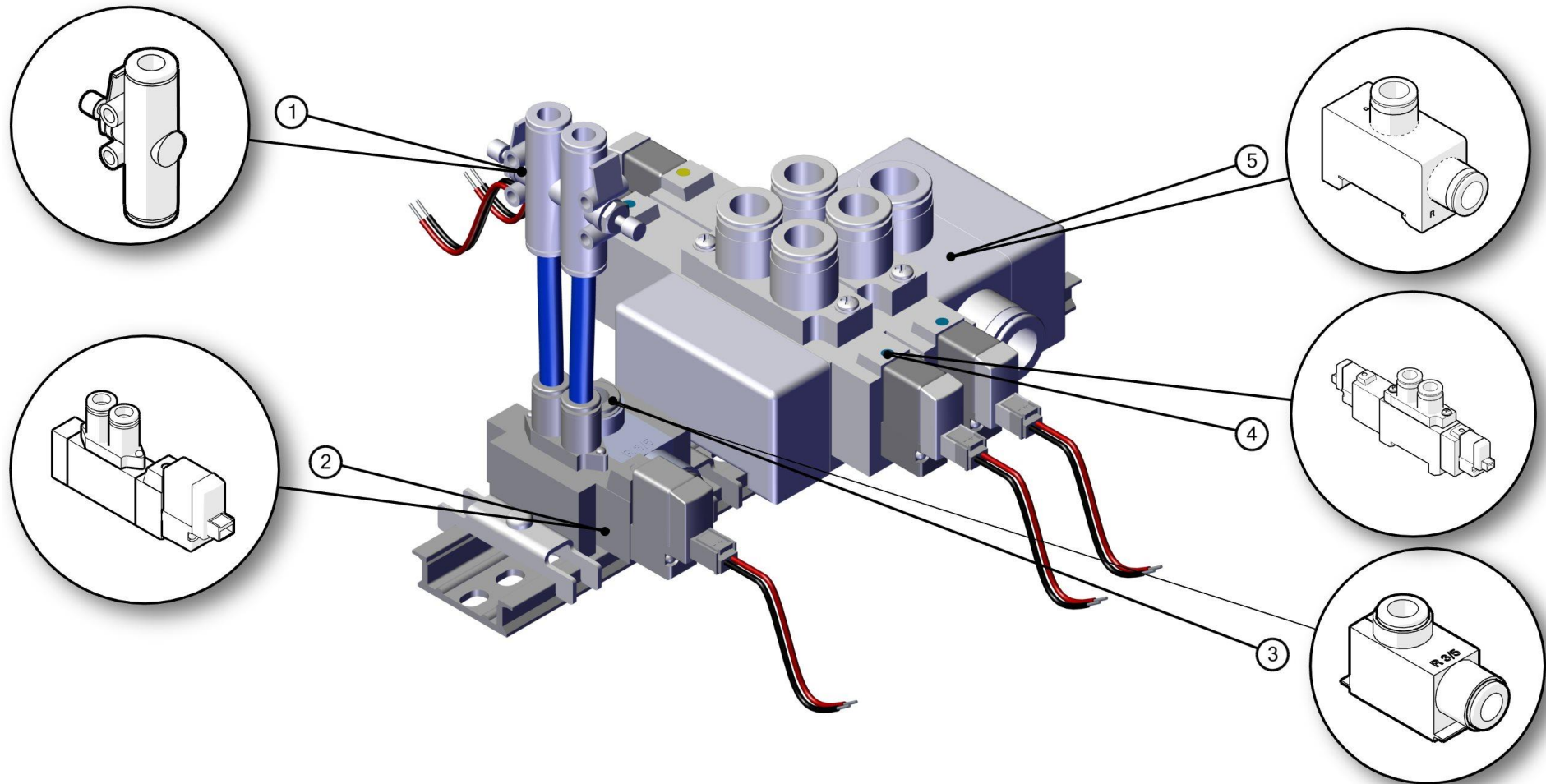


BOM-ID	Artikelnummer-part number	Benennung	description	Seite-page
1		Motor Einheit kpl. SP3-4-5	motor with gear box unit SP3-4-5	8
2	07-0-0-0162-0	Drehgeber SP3-4-5	incremental encoder SP3-4-5	
3	06-0-0-0047-0	G-Verschraubung Push-In M5 6-4	straight fitting M5 6-4 push-in	
4	07-0-0-0020-0	Microschalter Si-Einrichtung grau	micro switch safety device	
5	20-0-0-0129-0	Pneumatikzylinder d40/37 kpl. SP4-5	pneumatic cylinder d40/37 cpl. SP4-5	
6	30-0-0-0027-0	Zahnriemen 75-AT20-5380 SP3-4-5	toothed belt 75-AT20-5380 SP3-4-5	
7	07-0-0-0163-0	Messrad Drehgeber SP3-4-5	measuring wheel for encoder SP3-4-5	
8	20-0-0-0077-0	Umlenkrolle komplett SP3-4-5	return pulley complete SP3-4-5	

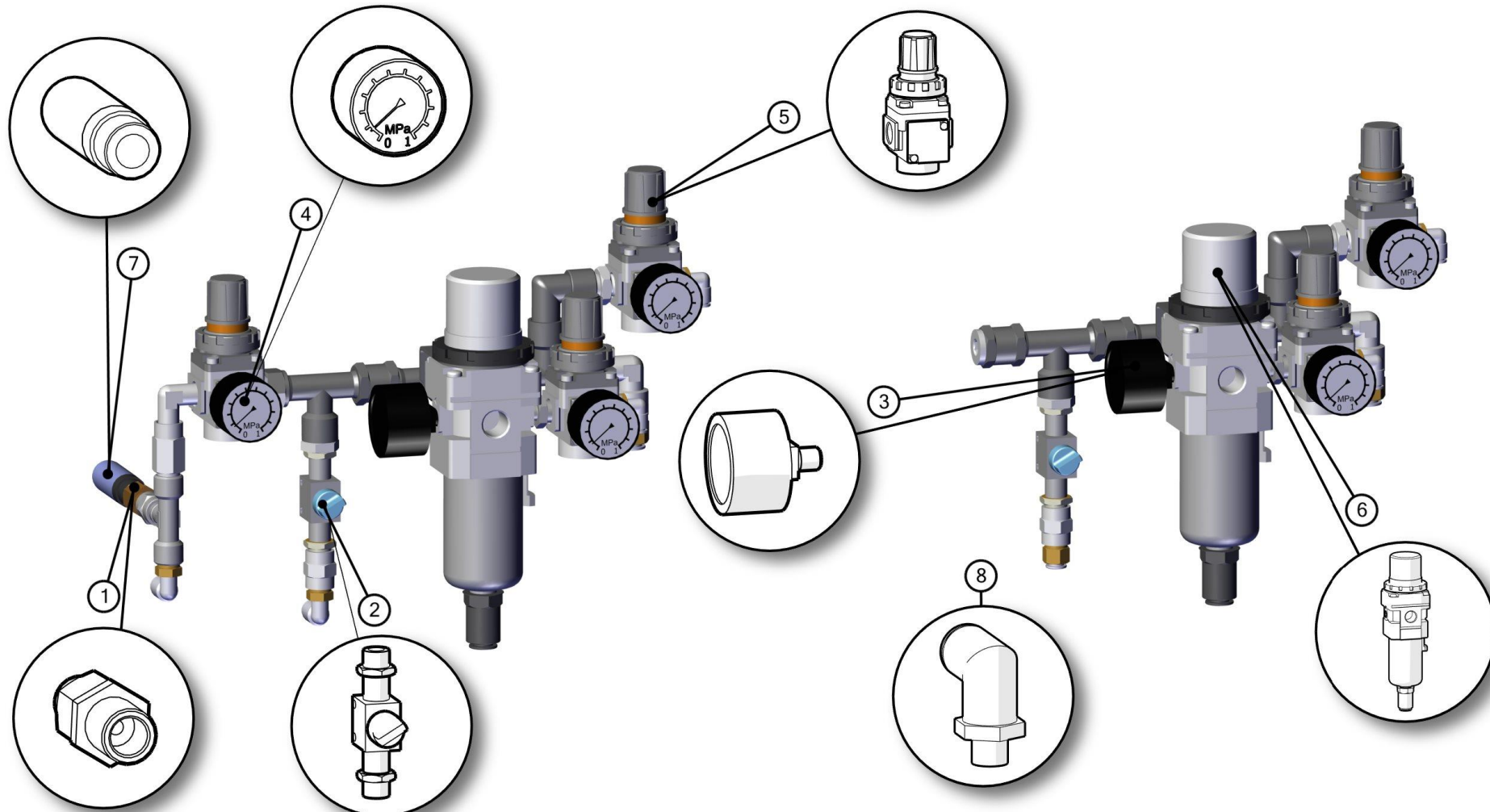


BOM-ID	Artikelnummer-part number	Benennung	description	Seite-page
1.0	20-0-0-0076-0	Motor S-Getriebe Einheit kpl. SP3-4-5	motor fast-gear box unit SP3-4-5	
1.2	20-0-0-0076-1	Motor L-Getriebe Einheit kpl. SP3-4-5	motor slow-gear box unit SP3-4-5	
1.3	20-0-0-0076-2	Motor XL-Getriebe Einheit kpl. SP3-4-5	motor Xslow-gear box unit SP3-4-5	
2	30-2-1-0005-0	Zahnriemenscheibe AT20x75	toothed belt disc AT20x753	
3	07-0-0-0161-0	Servomotor Antrieb 3-Ph	servomotor drive 3-Ph	
4.1	30-0-0-0028-1	Getriebe S HU-65A Watt i=20,53	gear box fast HU-65A Watt i=20,53	
4.2	30-0-0-0028-2	Getriebe L HU-65A Watt i=31,01	gear box slow HU-65A Watt i=31,01	
4.3	30-0-0-0028-3	Getriebe XL HU-65A Watt i=35,04	gear box Xslow HU-65A Watt i=35,04	
5	20-0-0-0133-1	Resolverkabel 6x0,25x900 KEB	cable of resolver 6x0,25x900 KEB	

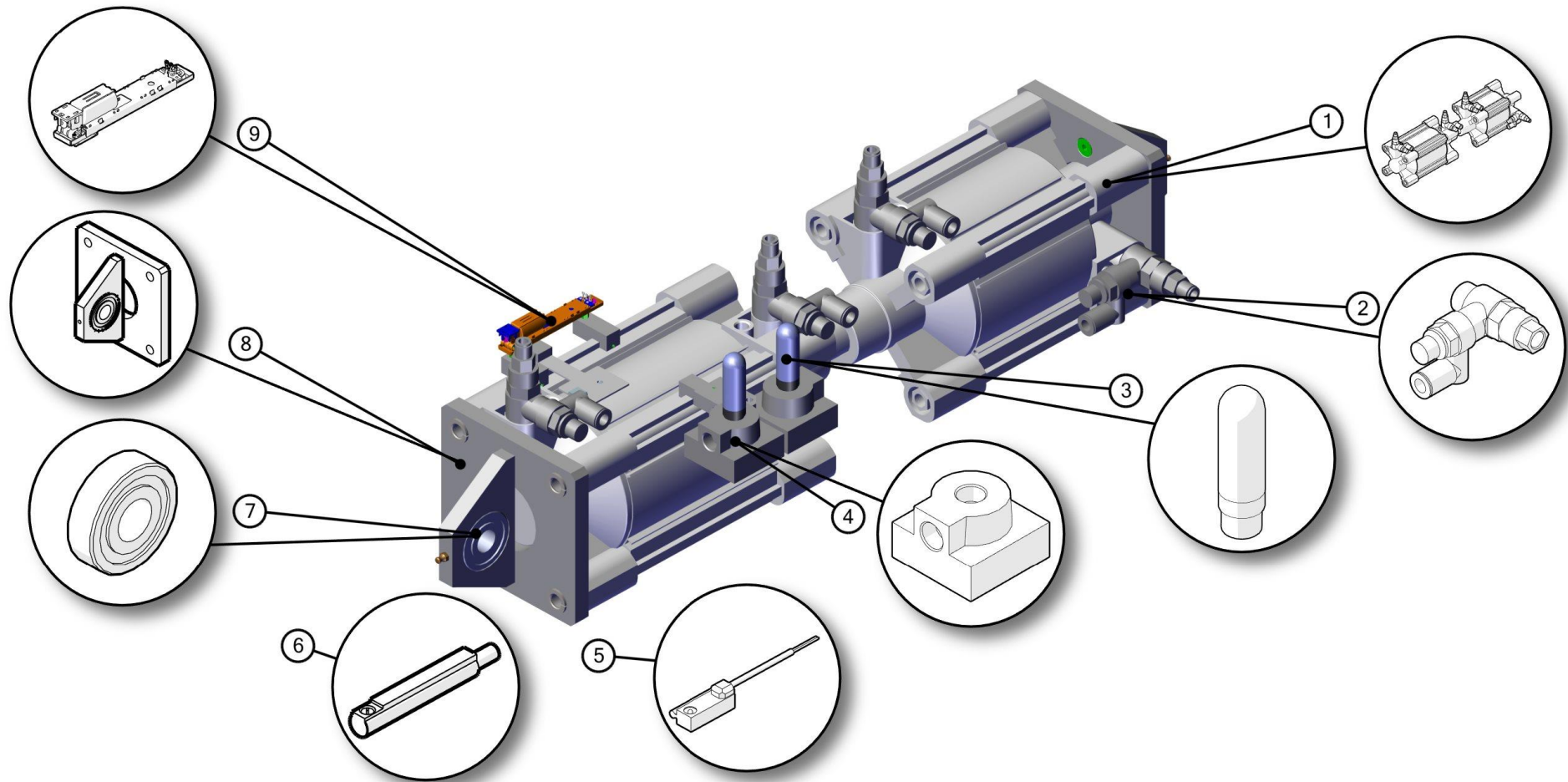




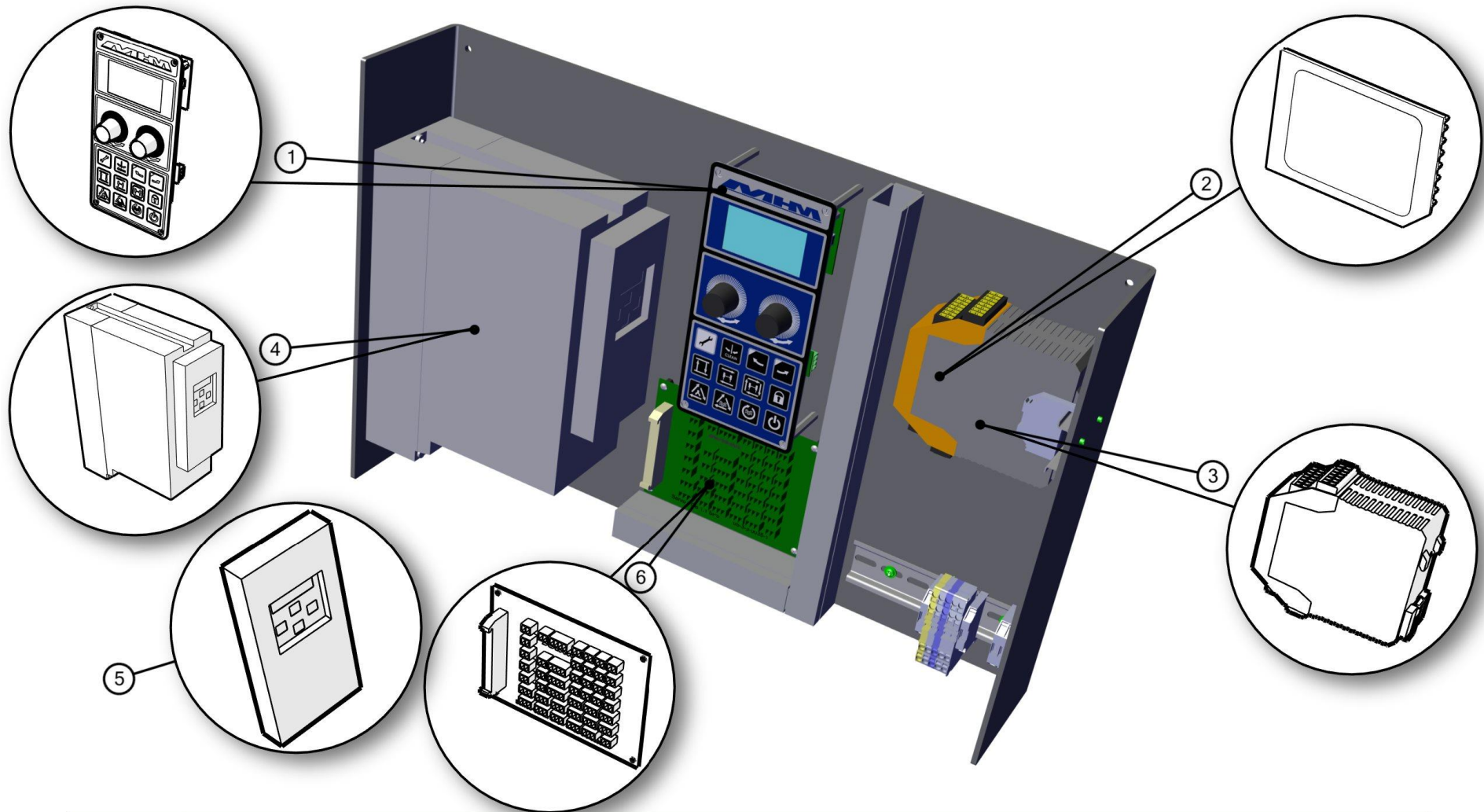
BOM-ID	Artikelnummer-part number	Benennung	description	Seite-page
1	06-0-0-0059-0	Drosselrückschlagventil 6/6	throttle check valve 6/6	
2	90-0-0-10019-0	5-2 Magnetventil, monostabil, Dm6, 24V	5-2 magnetvalve, monostabil, dm6, 24V	
3	06-0-0-0304-0	Versorgungsblock SV3000 Push-in 8/6	supply block SV3000	
4	06-0-0-0348-0	5-3-Magnetventil, Mittelst. offen., Dm 8mm, 24V	5-3-electromagnetic valve, middle open, Dm 8mm, 24V	
5	06-0-0-0349-0	SMC Versorgung SY7000-75-1A-Q	SMC supply block SY7000-75-1A-Q	



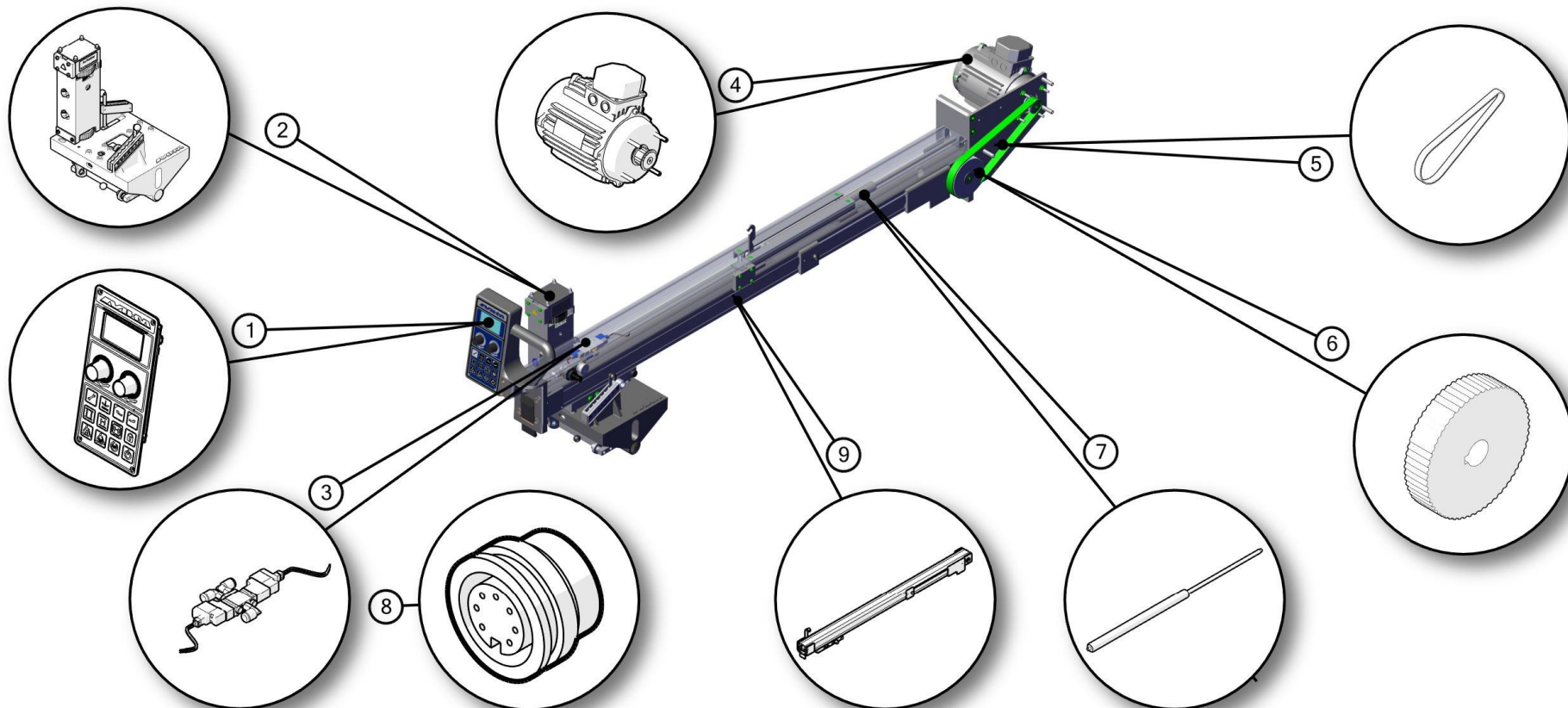
BOM-ID	Artikelnummer-part number	Benennung	description	Seite-page
1	06-0-0-0040-0	Überdruckventil 3-7bar 1/4	press. relief valve 3-7bar	
2	90-0-0-10018-0	3-2 Wege-Handventil Push-in Dm10-R1-4	3-2 hand-valve push-in Ø10-R1-4	
3	06-0-0-0350-0	Manometer für Eingangsdruckregler SP5000	manometer for main pressure regulator SP5000	
4	90-0-0-10016-0	Manometer 0-1.0MPa, R1-8 axial	manometer 0-1.0MPa, R1-8 axial	
5	90-0-0-10014-0	Druck-Regelventil, G1/4" 0,05-0,85MPa	preassure regulation valve, G1/4" 0,05-0,85MPa	
6	90-0-0-10011-0	Filterregler G3/8 5 Mikron	filter regulator, port size G3-8, range 0.05-0.85 MPa	
7	06-3-0-0004-0	Schalldämpfer 3-8 Vyon 2938	silencer 3-8 Vyon 2938	
8	06-0-0-9006-0	W-Verschraubung Push-In 1/4"-8/6	angle fitting 1/4"-8/6 push-in	



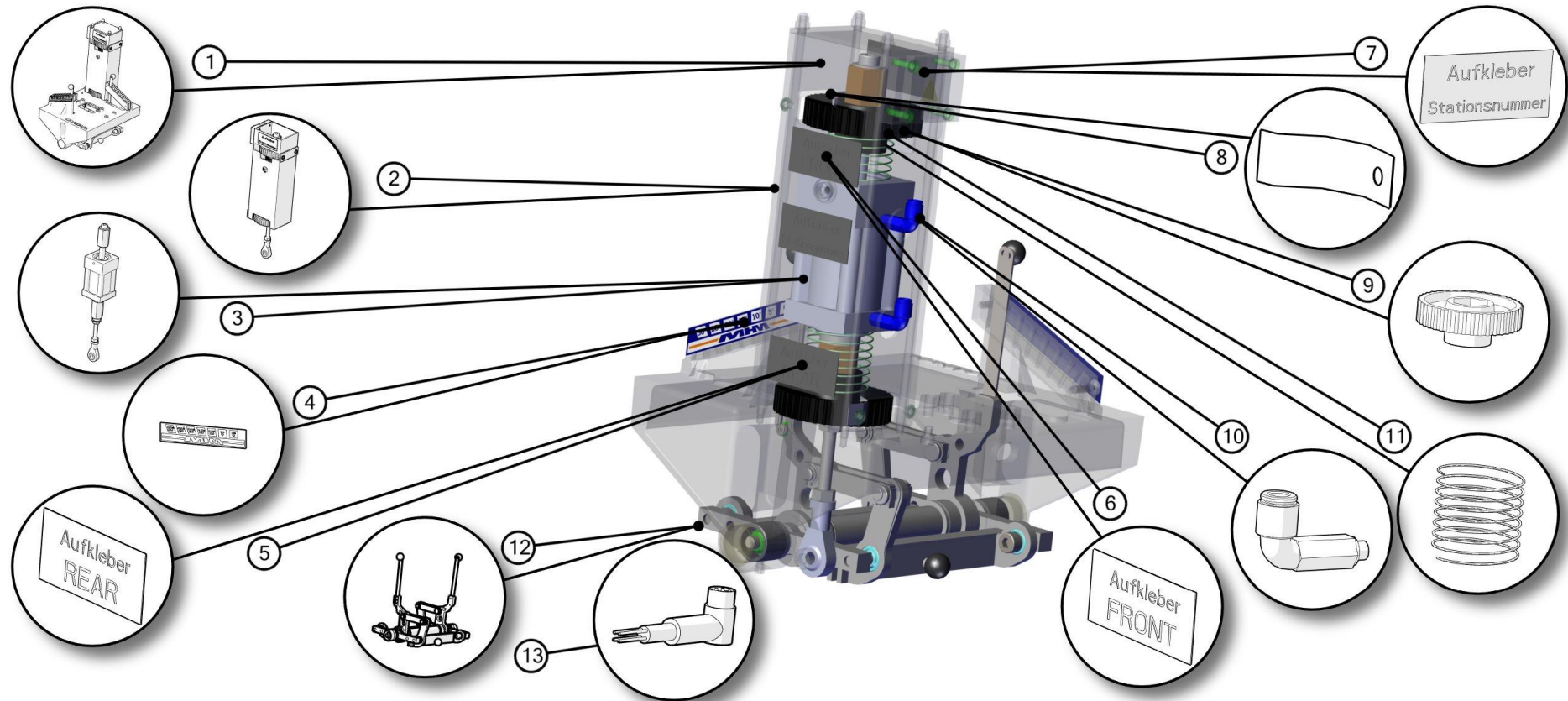
BOM-ID	Artikelnummer-part number	Benennung	description	Seite-page
1	20-0-0-0929-0	Hubzylinder Ø125 Hub80+125mm	lift cylinder Ø125 stroke80+125mm	
2	06-0-0-0346-0	Drosselrückschlagventil mit Pilotventil, Push-in Ø10	one-way-restrictor with pilot valve, push-in Ø10	
3	06-3-0-0004-0	Schalldämpfer 3-8 Vyon 2938	silencer 3-8 Vyon 2938	
4	06-0-0-0345-0	Schnellentlüftungsventil R3_8	quick-exhaust valve R3_8	
5	07-0-0-0003-0	Reedkontakt DSM1C	reed contact DSM1C	
6	07-0-0-0441-0	Signalgeber REED-Kontakt D-A93L	reed contact D-A93L	
7	10-1-1-0002-0	Pendelrollenlager 21304	pendulum roller 21304	
8	20-0-0-0927-0	Aufnahme Hubzylinderlagerung Ø125	adapter lift cylinder bearing Ø125	
9	90-0-0-0943-0	Motor Absprungverstellung + Befestigung SP5	motor OFF-contact + mounting SP5	



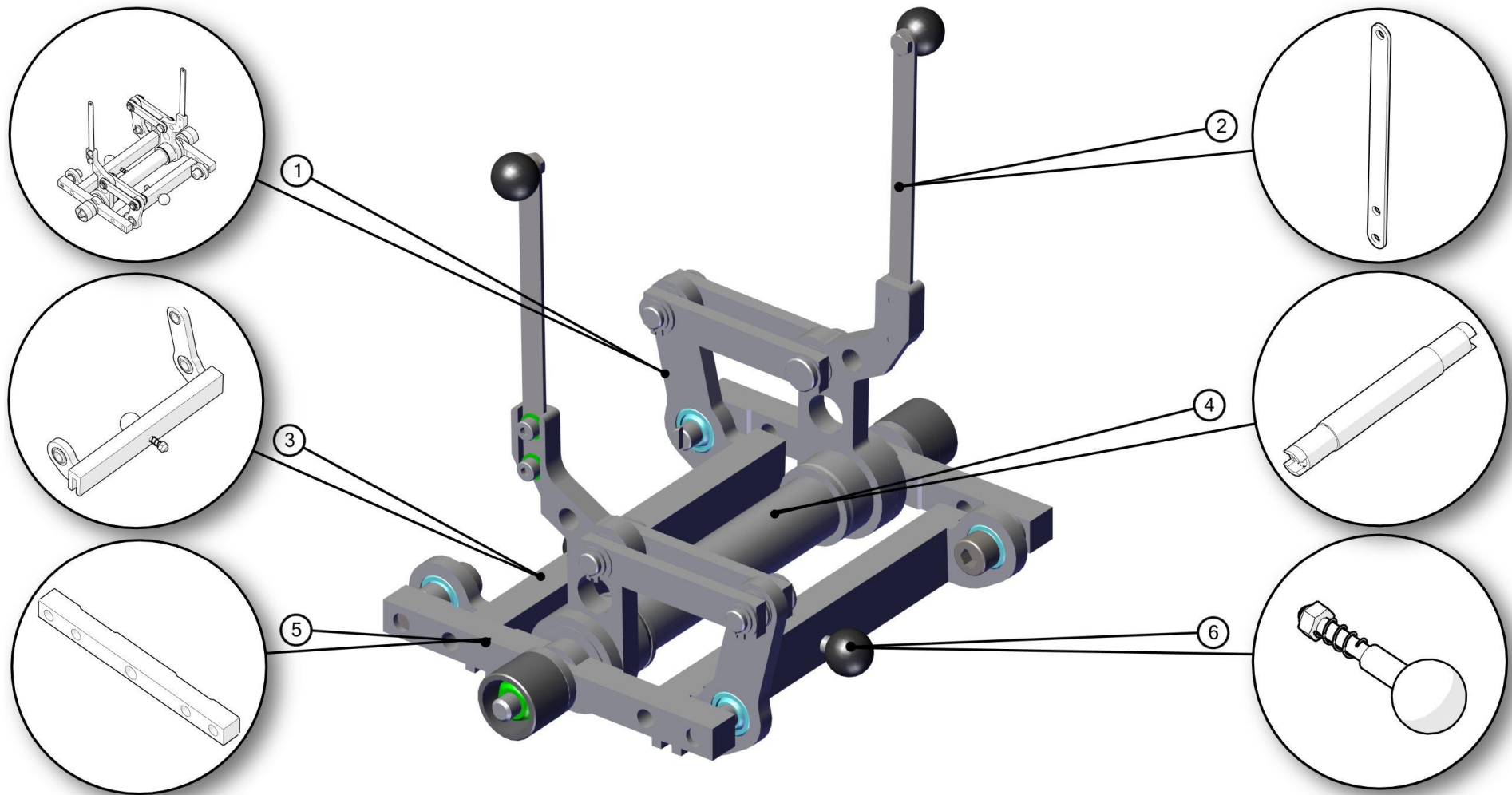
BOM-ID	Artikelnummer-part number	Benennung	description	Seite-page
1	20-0-0-0438-0	Master Unit Karusell	master unit carousel	
2	07-0-0-0584-0	Speicherkarte für SP-COP-CARD1	memory card for SP-COP-CARD1	
3	07-0-0-0583-0	Si-Schaltgerät SP-COP2-EN-C	safety device SP-COP2-EN-C	
4	07-0-0-3003-0	Servoregler SP4-5	servo controller SP4-5	
5	90-0-0-3002-1	Operator F5 CAN V2.9	operator F5 CAN	
6	05-3-3-0035-1	Servo PCB 1.1 SP5	Servo PCB 1.1 SP5	



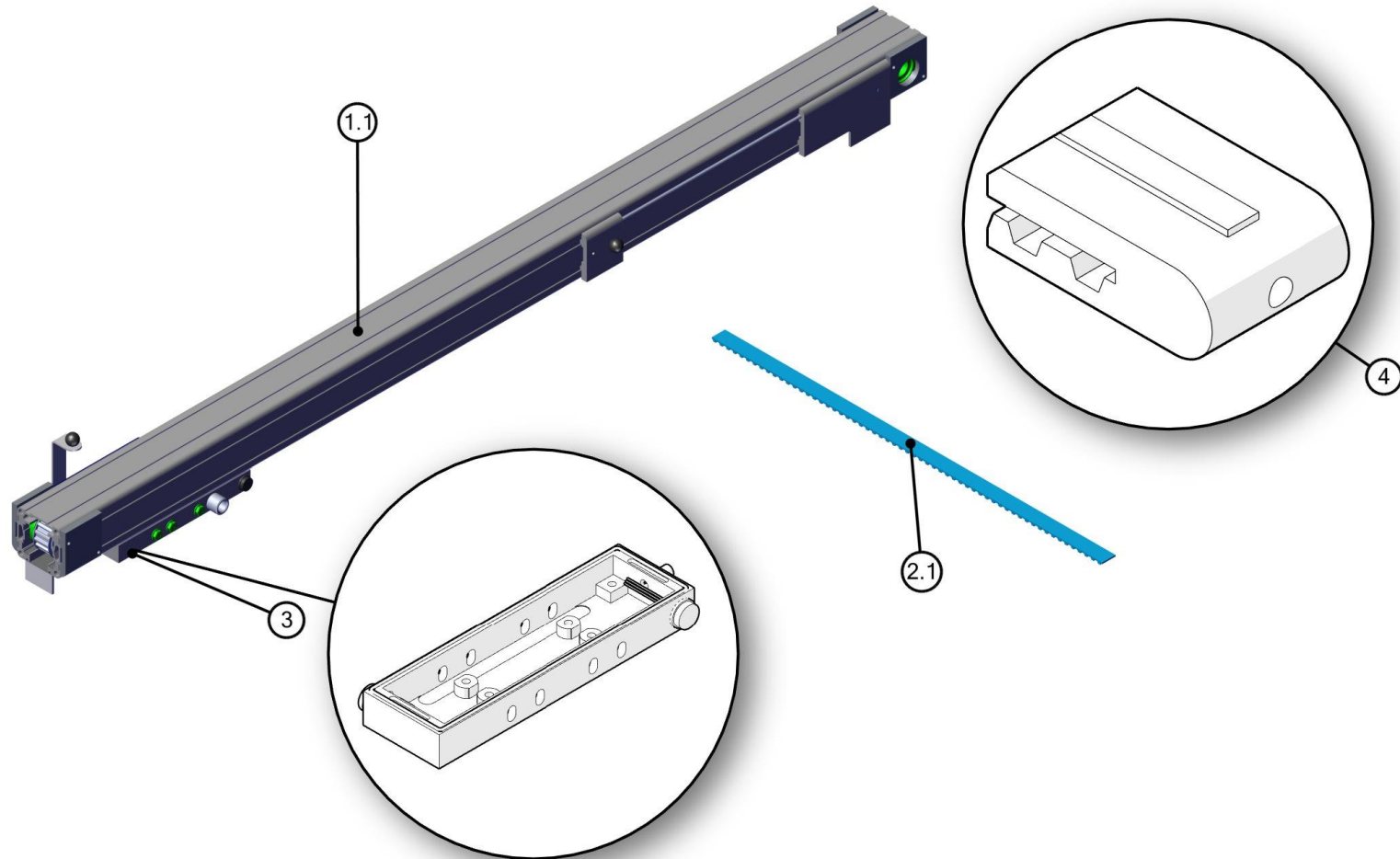
BOM-ID	Artikelnummer-part number	Benennung	description	Seite-page
1	20-0-0-0962-0	Station Unit automatik SP5000	station unit automatic SP5000	19
1.1	20-0-0-0439-0	Station Unit	station unit	19
2	20-0-0-0012-0	Rakelwagen komplett	squeegee carriage complete	14
3	20-0-0-0555-3	Druckregeleinheit (mit Ventil) RA SMC#	pressure regulator unit (with valve) SMC	
4	07-0-0-0131-0	Motor Antrieb RA	motor drive unit squeegee arm	18
5	30-0-0-0021-1	Zahnriemen PU 16 T5 Z132 660mm	toothed belt PU16 T5Z132 660mm	
6	30-2-1-0004-0	Zahnriemenrad 27T5 60-2	toothed belt wheel 27T5 60-2	
7	30-0-0-0013-2	Gasdruckfeder 550N RA-Kanal	shock absorber 550N squeegee arm	
7.1	30-0-0-0013-1	Gasdruckfeder 450N RA-Kanal	shock absorber 450N squeegee arm	
7.2	30-0-0-0013-0	Gasdruckfeder 350N RA-Kanal	shock absorber 350N squeegee arm	
8	07-0-0-0135-0	Einbaubuchse Trockner 7pin RA	socket flash cure 7pin squ.arm	
9		Linearführung	linear guide	16



BOM-ID	Artikelnummer-part number	Benennung	description	Seite-page
1	20-0-0-0012-0	Rakelwagen komplett	squeegee carriage complete	
2	20-0-0-0014-0	Kippzylinder RAWA kpl.	cylinder squeegee carriage complete	
3	20-0-0-0686-0	Rakelzylinder vormontiert	squeegee cylinder preassembled	
4	30-3-0-0001-1	Aufkleber 0°-30° RA-Winkel silber	label 0°-30° squeegee angle	
5	30-3-0-0005-0	Aufkleber REAR Squeegee RAWA	label REAR squeegee carriage	
6	30-3-0-0004-0	Aufkleber FRONT Squeegee RAWA	label FRONT squeegee carriage	
7	30-3-0-0006-1	Aufkleber Nummerierung RAWA 1 bis 18	label numbering Squeegee arm 1 to 18	
8	30-5-1-0001-0	Ratsche Stellrad Kippzylinder RAWA	ratched adjusting wheel	
9	30-3-0-0003-0	Stellrad Kippzylinder RAWA	adjusting wheel	
10	06-0-0-0043-0	W-Verschraubung M5 6-4 lang	angle fitting M5 6-4 extended	
11	30-5-1-0002-0	Druckfeder Stellrad	pressure spring adjusting wheel	
12	20-0-0-0015-0	Kippvorrichtung RAWA kpl.	tilting device squeegee carriage complete	15
13	07-0-0-0005-1	Kabel + Stecker Rakelwagen 3,5m	cable + plug squ.carriage 3,5m	

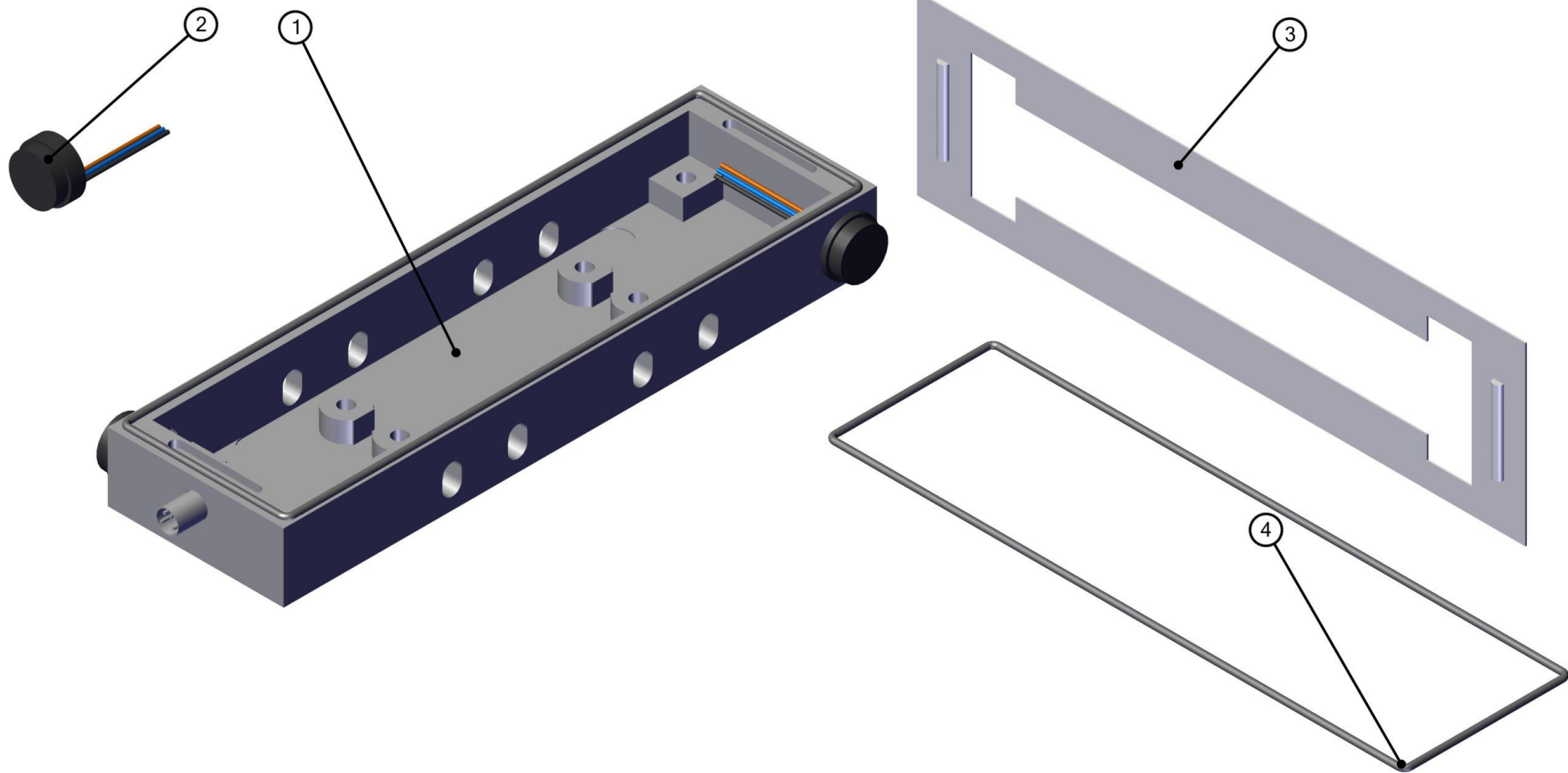


BOM-ID	Artikelnummer-part number	Benennung	description	Seite-page
1	20-0-0-0015-0	Kippvorrichtung kpl. RAWA	tilting device cpl. squeegee carriage	
2	02-1-6-0005-0	Einrastfeder	adjustment bar for squeegee angle	
3	20-0-0-0017-0	Rakelaufnahmeschiene komplett	squeegee pivot bar complete	
4	20-0-0-0052-0	Hauptrohr Parallelogramm inkl. Zentrierbuchsen	main axis tilting device with centering bush	
5	04-1-6-0003-0	Kipphebel Kippvorrichtung RAWA	tilting control lever	
6	90-0-0-9058-1	Verriegelungszapfen kpl. RAWA	fast squeegee lock cpl. squeegee carriage	

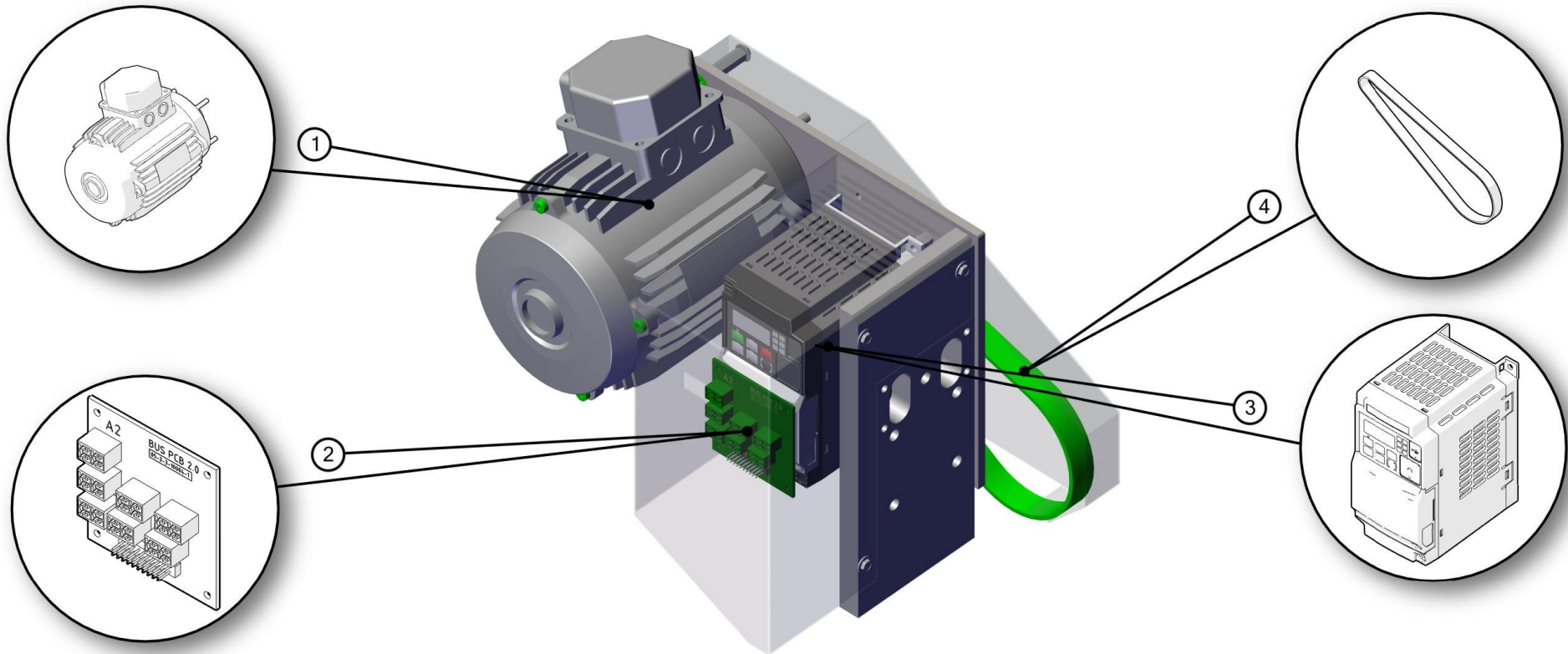


BOM-ID	Artikelnummer-part number	Benennung	description	Seite-page
1.1	20-0-0-0170-0	Linearführung RA 50x70 SP5000/SPIQ	linear guide RA 50x70 SP5000/SPIQ	
1.2	20-0-0-0174-0	Linearführung RA 70x100 SP5000	linear guide RA 70x100 SP5000	
1.3	20-0-0-0239-0	Linearführung RA 80x110 SP5000	linear guide RA 80x110 SP5000	
2.1	30-0-0-0018-0	Zahnriemen 20T10 RA 50x70 L=2575mm	toothed belt 20T10 50x70 2575mm	
2.2	30-0-0-0015-0	Zahnriemen 20T10 RA 70x100 3175 mm	toothed belt 20T10 70x100 3175mm	
2.3	30-0-0-0016-0	Zahnriemen 20T10 RA 80x110 3365mm	toothed belt 20T10 80x110 3365mm	
3	20-0-0-0167-2	Kraftbrücke RA kpl	Sensor block squ.arm cpl	17
4	30-0-0-0012-0	Spannelement Zahnriemen RA	stretch element toothed belt	





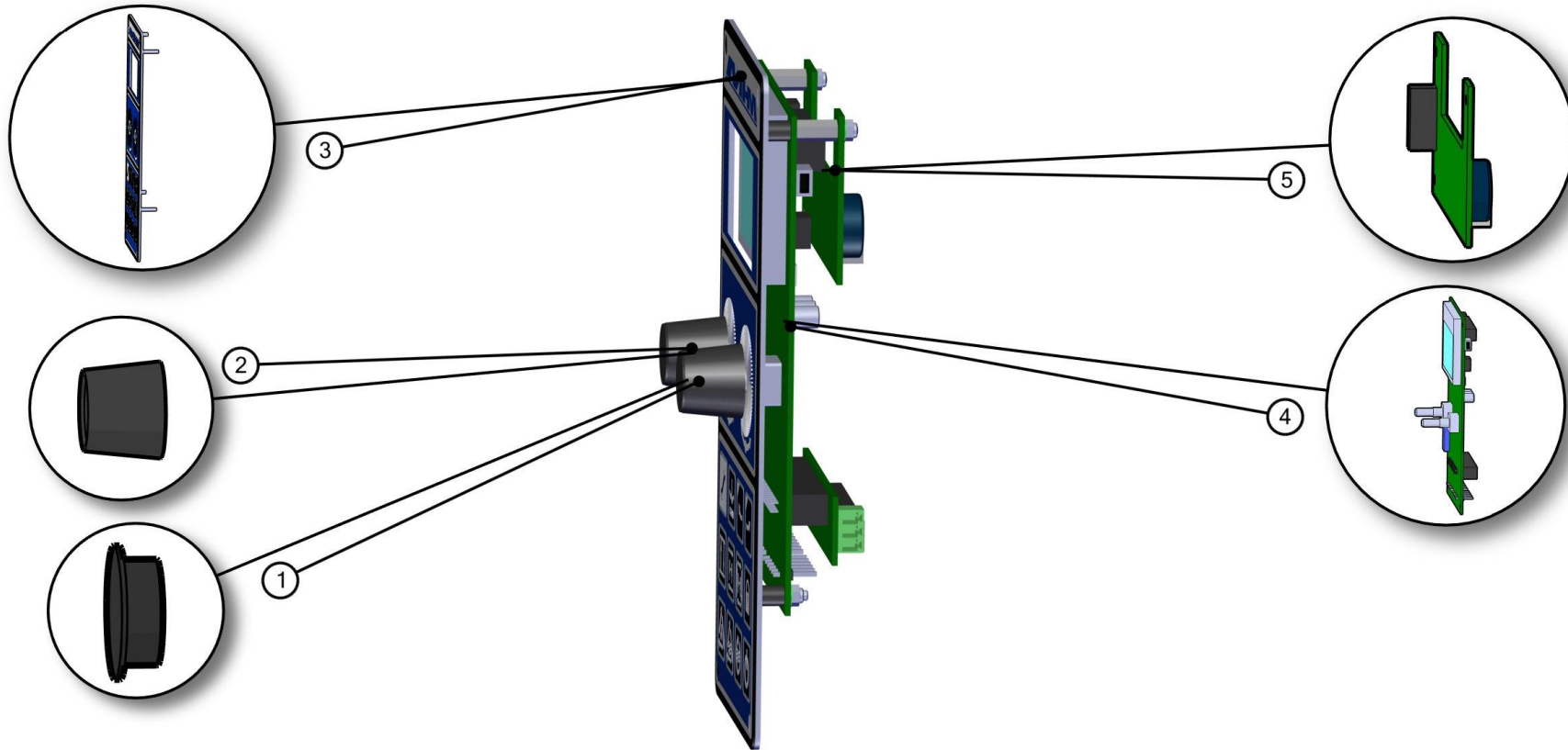
BOM-ID	Artikelnummer-part number	Benennung	description	Seite-page
1	20-0-0-0167-2	Kraftbrücke RA	sensor block cpl squeegee arm	
2	07-0-0-0007-0	Knopfsensor	knob sensor	
3	08-3-0-0001-0	Dichtelement Kraftbrücke RA geprägt	seal element sensor block	
4	30-0-0-0019-0	Moosgummidichtung 2mm	rubber seal 2mm sensor block	



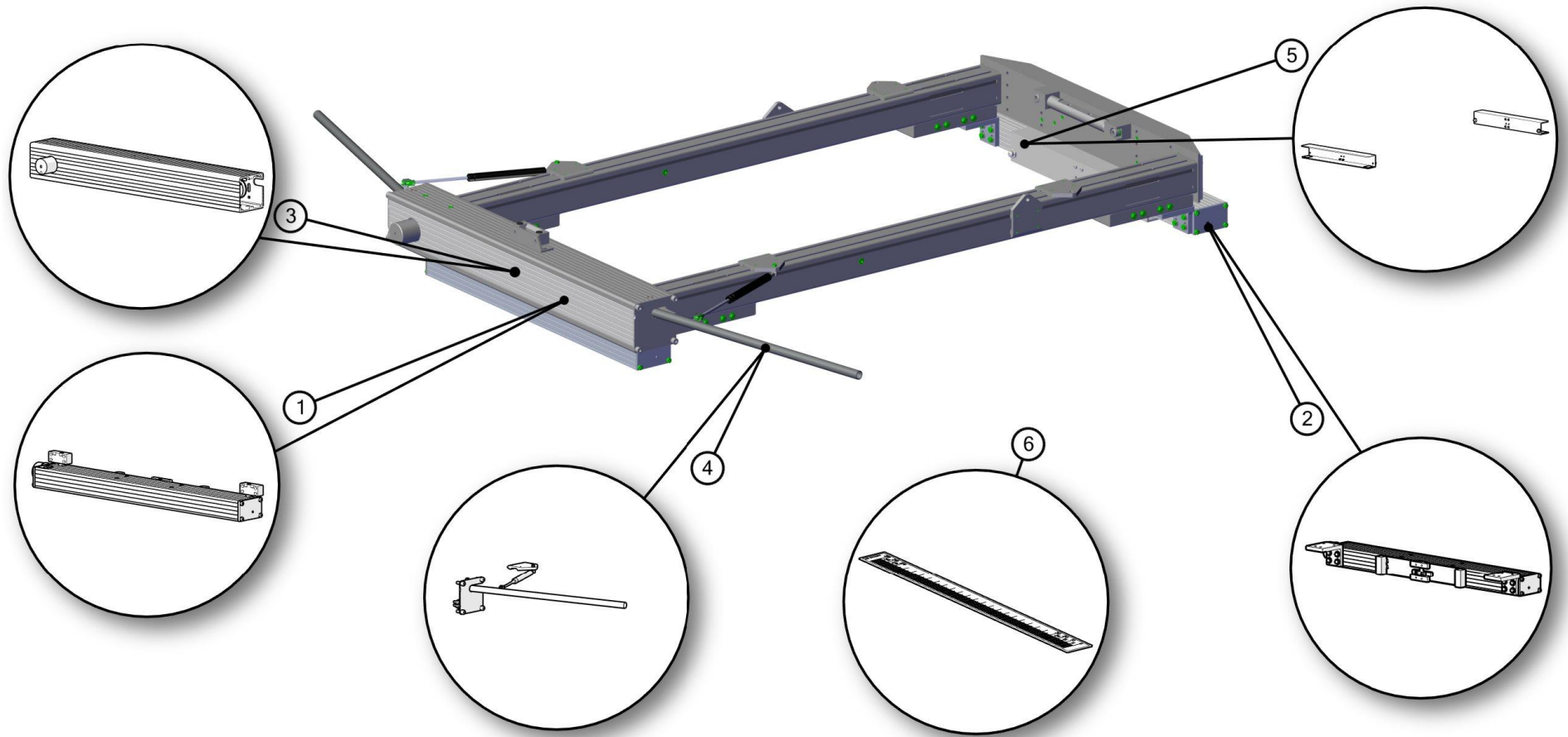
BOM-ID	Artikelnummer-part number	Benennung	description	Seite-page
1	07-0-0-0131-0	Motor Antrieb RA	motor drive unit squeegee arm	
2	05-3-3-10004-2	PCB Bus-PCB 2.1	PCB bus-PCB 2.1	
3	90-0-0-0133-6	Frequenzumrichter WJ200-004SE	frequency inverter WJ200-004SE	
4	30-0-0-0021-1	Zahnriemen PU 16 T5 Z132 660mm	toothed belt PU16 T5Z132 660mm	



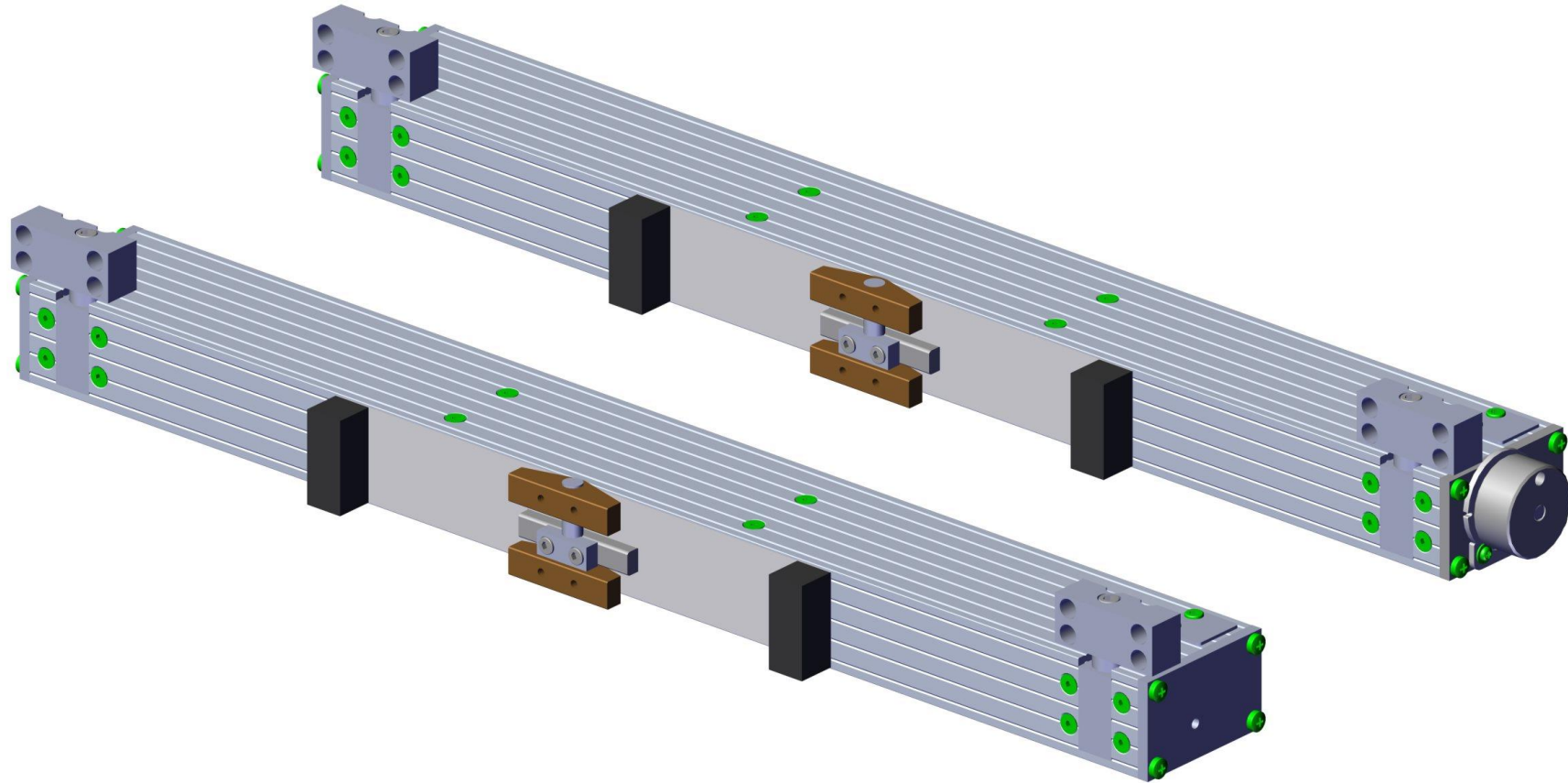
BOM-ID	Artikelnummer-part number	Benennung	description	Seite-page
1	20-0-0-0439-0	Station Unit	station unit	20
2	30-3-0-0024-0	Rakelarmverschluss PVC	PVC squeegee arm lock	
3	20-0-0-0091-0	Rakelarmverschluss komplett SP5000	squeegee arm lock complete SP5000	
4	30-0-0-0146-0	Gummipuffer M5x5mm Ø12,5 H3,5	rubber stop M5x5mm Ø12,5 H3,5	



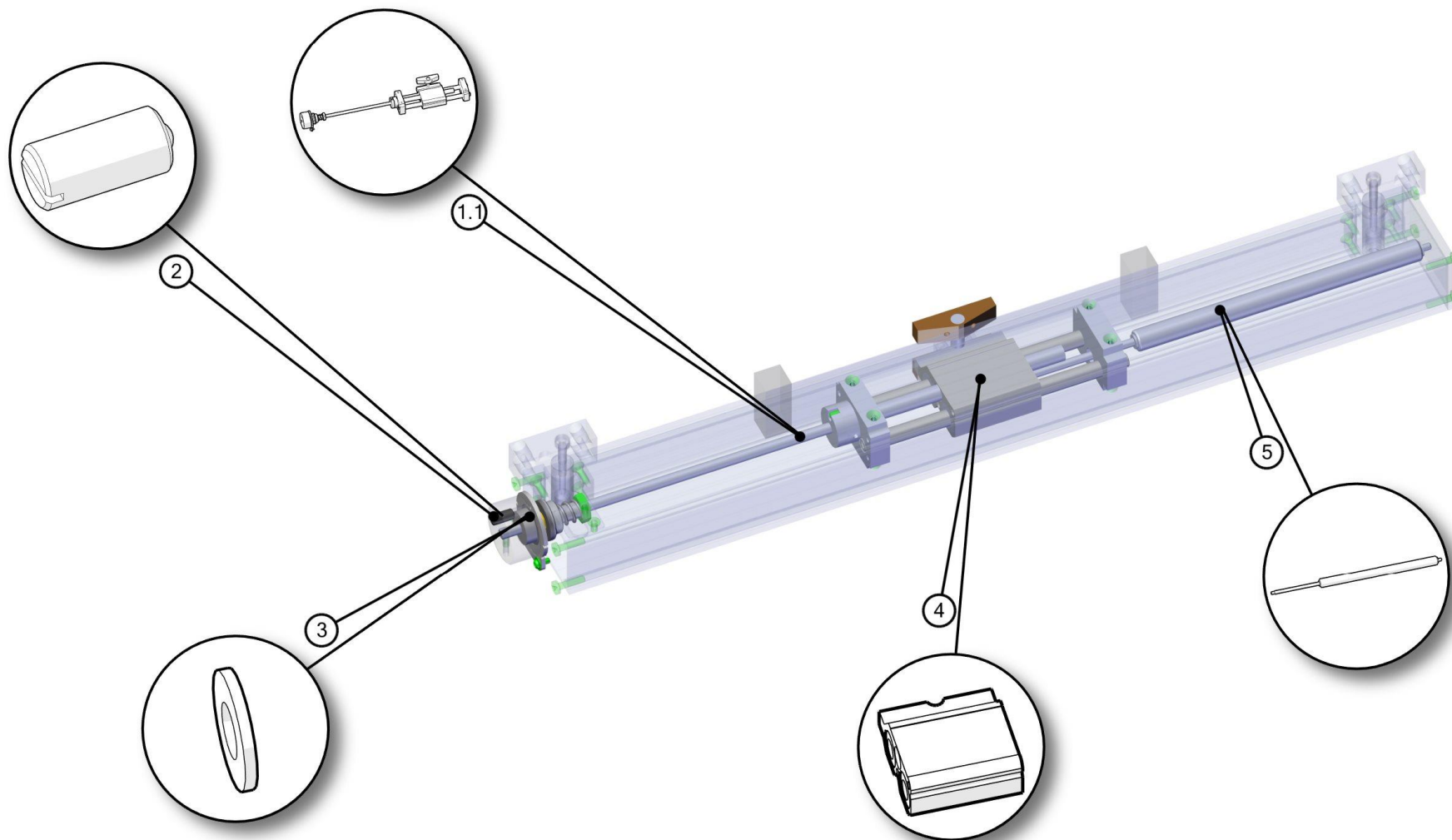
BOM-ID	Artikelnummer-part number	Benennung	description	Seite-page
1	07-0-0-0147-0	Deckel für Drehgriffe ohne Markierung	cap for turning knob without mark	
2	07-0-0-0146-1	Drehgriff kurz d21mm	turning knob d21mm	
3	07-0-0-10002-0	Folientastatur Station Front	keypad station front	
4	05-3-3-10101-0	Platine Unit Control Rev2	PCB unit control rev2	
5	05-3-3-10103-0	PCB MHM-Radio Module Rev 1.0	PCB MHM-radio module PCB Rev1.0	



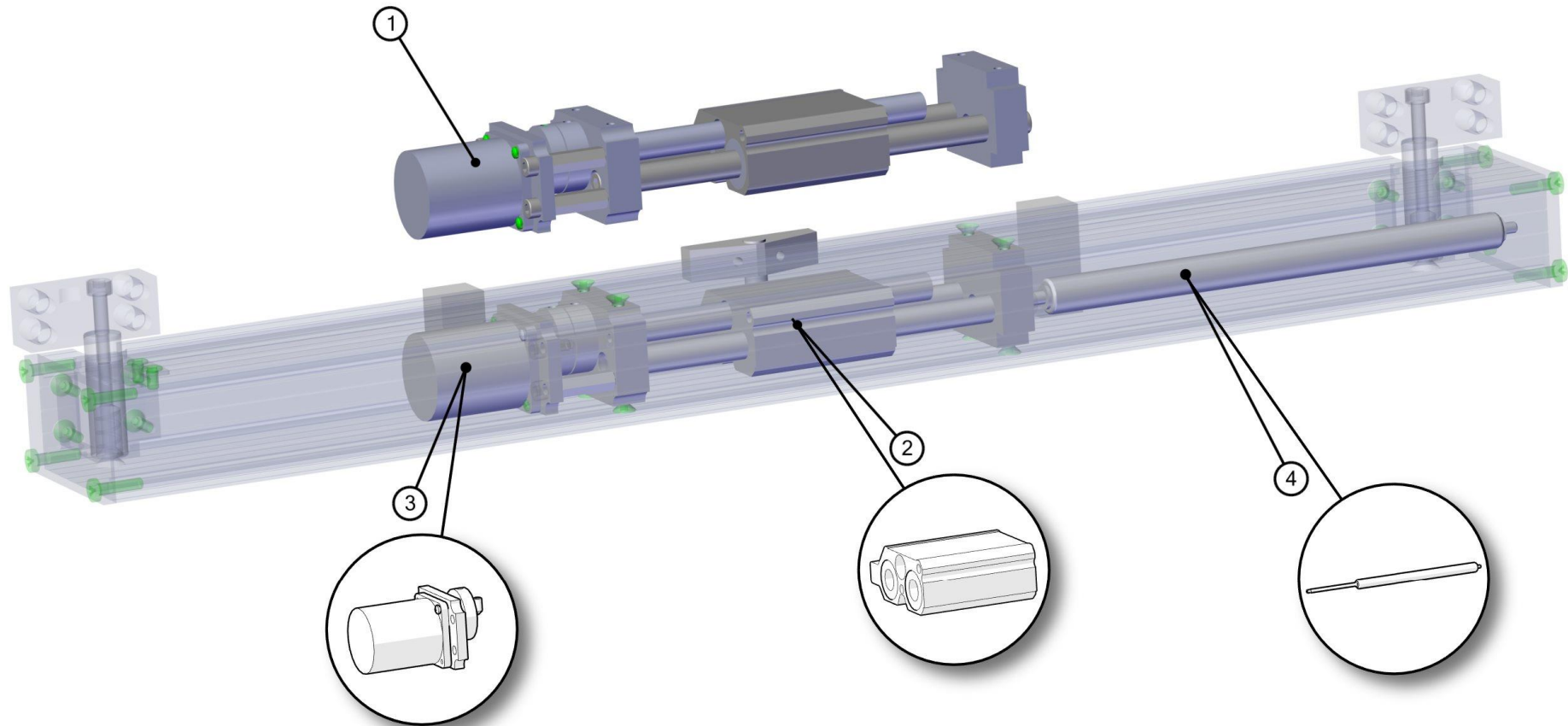
BOM-ID	Artikelnummer-part number	Benennung	description	Seite-page
1		Y-Achse vorne	y-axis front	22, 23, 24
2		Y-Achse hinten	y-axis rear	25, 26, 27
3		Querverbinder vorne	cross binder front	
4		Sicherheitseinrichtung	safety device	
5		Siebaufnahme	adapter bar	
6		Aufkleber X & Y Achse	sticker x & y axis	37



BOM-ID	Artikelnummer-part number	Benennung	description	Seite-page
1	20-0-0-0199-0	Y-Achse vorne manuell 50x70	y-axis front manual 50x70	
2	20-0-0-0279-0	Y-Achse vorne manuell 70x100	y-axis front manual 70x100	
3	20-0-0-0293-0	Y-Achse vorne manuell 80x110	y-axis front manual 80x110	
4	20-0-0-0099-0	Y-Achse vorne 50x70 SP5000 auto.	y-axis front 50x70 elec. SP5000	
5	20-0-0-0190-0	Y-Achse vorne 70x100 SP5000 auto.	y-axis front 70x100 elec. SP5000	
6	20-0-0-0214-0	Y-Achse vorne 80x110 SP5000 auto.	y-axis front 80x110 elec. SP5000	

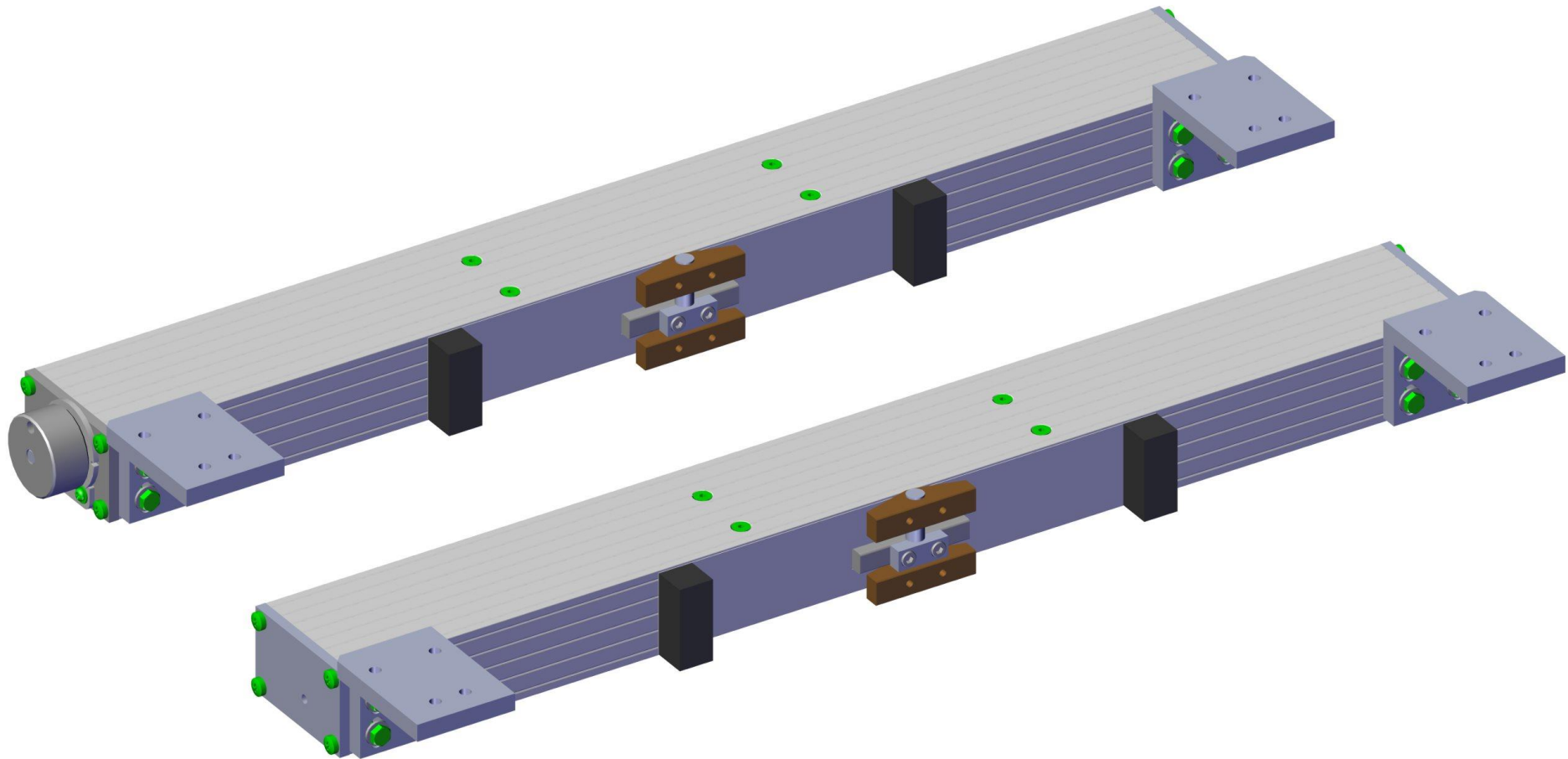


BOM-ID	Artikelnummer-part number	Benennung	description	Seite-page
1.1	90-0-0-0633-0	Antrieb Y-Achse vorne manuell 50x70	manual drive Y-axis manual frontside 50x70	
1.2	20-0-0-0634-0	Antrieb Y-Achse vorne manuell 70x100	manual drive Y-axis manual frontside 70x100	
2	10-5-1-0010-0	Federndes Druckstück Kunststoff mit Schlitz M8x16	ball latch screw stainless M8x16	
3	30-0-0-0022-0	Bremsring Y-Achse SPS, SP4/5, SPiQ	brake ring Y-axis SPS, SP4/5, SPiQ	
4	20-0-0-0668-0	Gleitbacken vormontiert man.	sliding jaw preassembled man.	
5	30-0-0-0002-0	Gasdruckfeder 60N Y-Achse SP3-4-5	shock absorber 60N y-axis SP3-4-5	

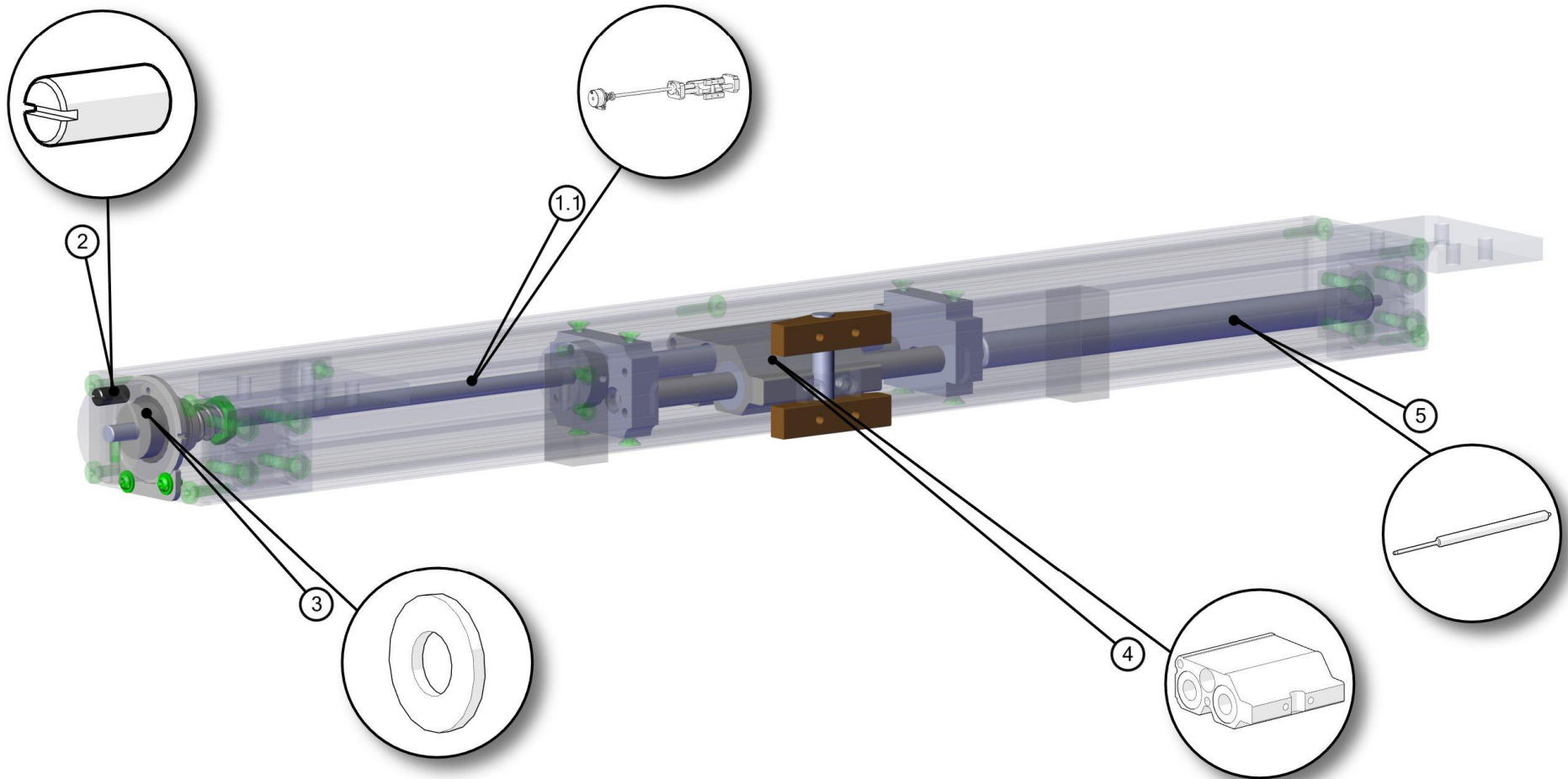


BOM-ID	Artikelnummer-part number	Benennung	description	Seite-page
1	20-0-0-0701-0	Innenleben Gleitbacken mit Fuehrungswellen vormontiert	inner workings slip jaw preassembled	
2	20-0-0-0670-0	Gleitbacken vormontiert auto.	sliding jaw preassembled auto.	
3	20-0-0-0700-0	Schrittmotor kpl. Y-Achse	stepper motor complet Y-axis	
4	30-0-0-0002-0	Gasdruckfeder 60N Y-Achse SP3-4-5	shock absorber 60N y-axis SP3-4-5	

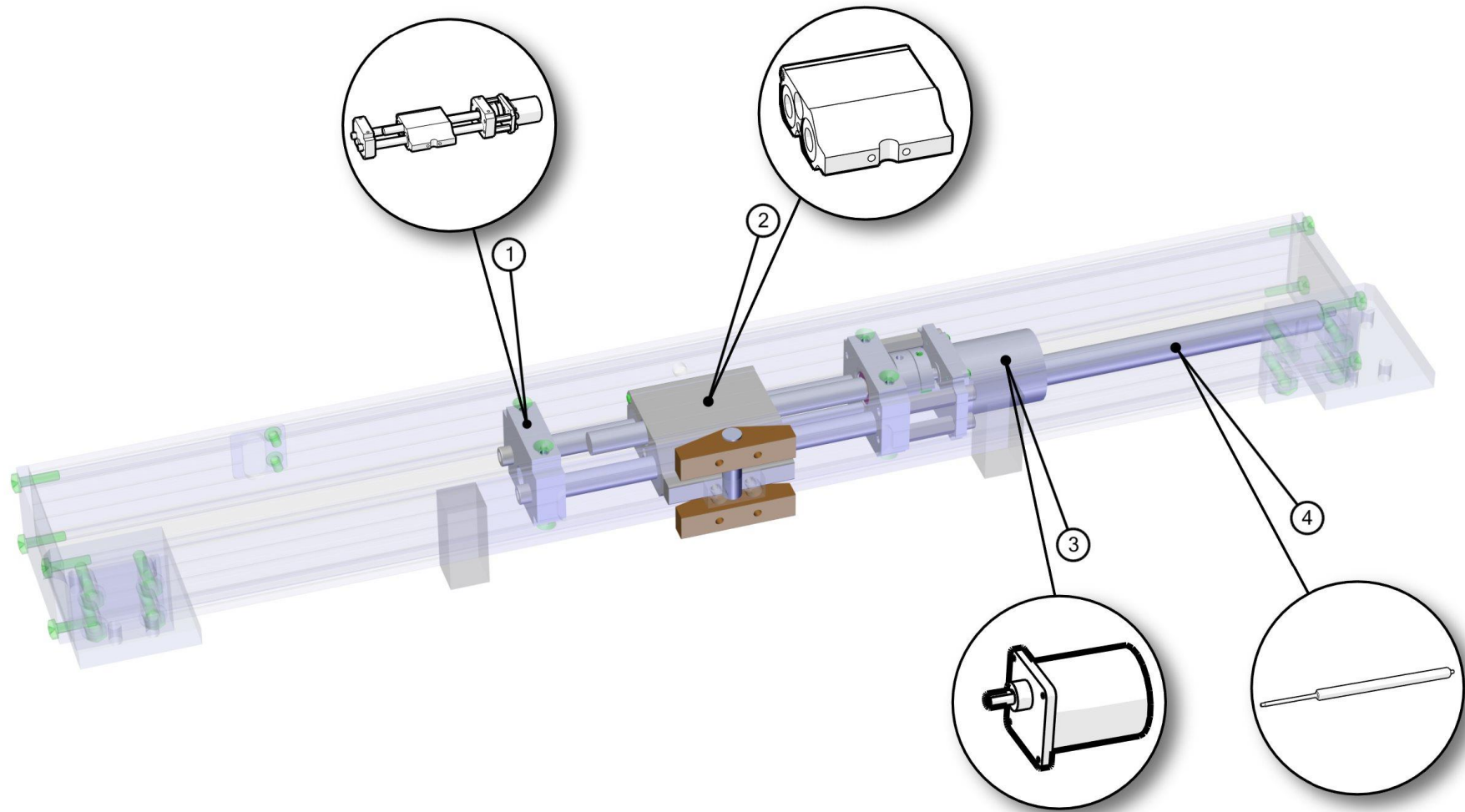




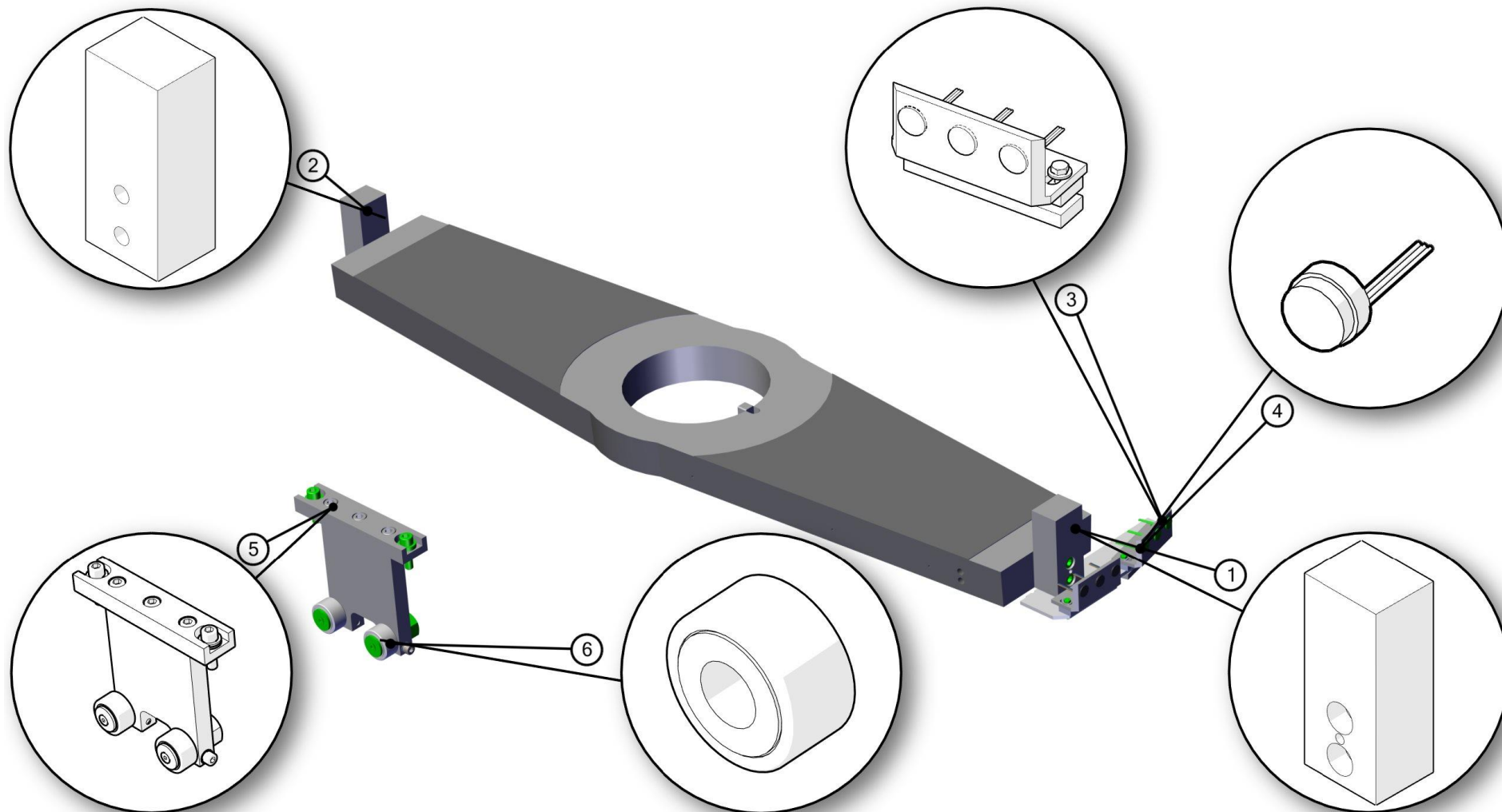
BOM-ID	Artikelnummer-part number	Benennung	description	Seite-page
1	20-0-0-0307-0	Y-Achse hinten manuell 50x70	y-axis rear manual 50x70	
2	20-0-0-0314-0	Y-Achse hinten manuell 70x100	y-axis rear manual 70x100	
3	20-0-0-0321-0	Y-Achse hinten manuell 80x110	y-axis rear manual 80x110	
4	20-0-0-0302-0	Y-Achse hinten auto. 50x70	y-axis rear auto. 50x70	
5	20-0-0-0311-0	Y-Achse hinten auto. 70x100	y-axis rear auto. 70x100	
6	20-0-0-0318-0	Y-Achse hinten auto. 80x110	y-axis rear auto. 80x110	



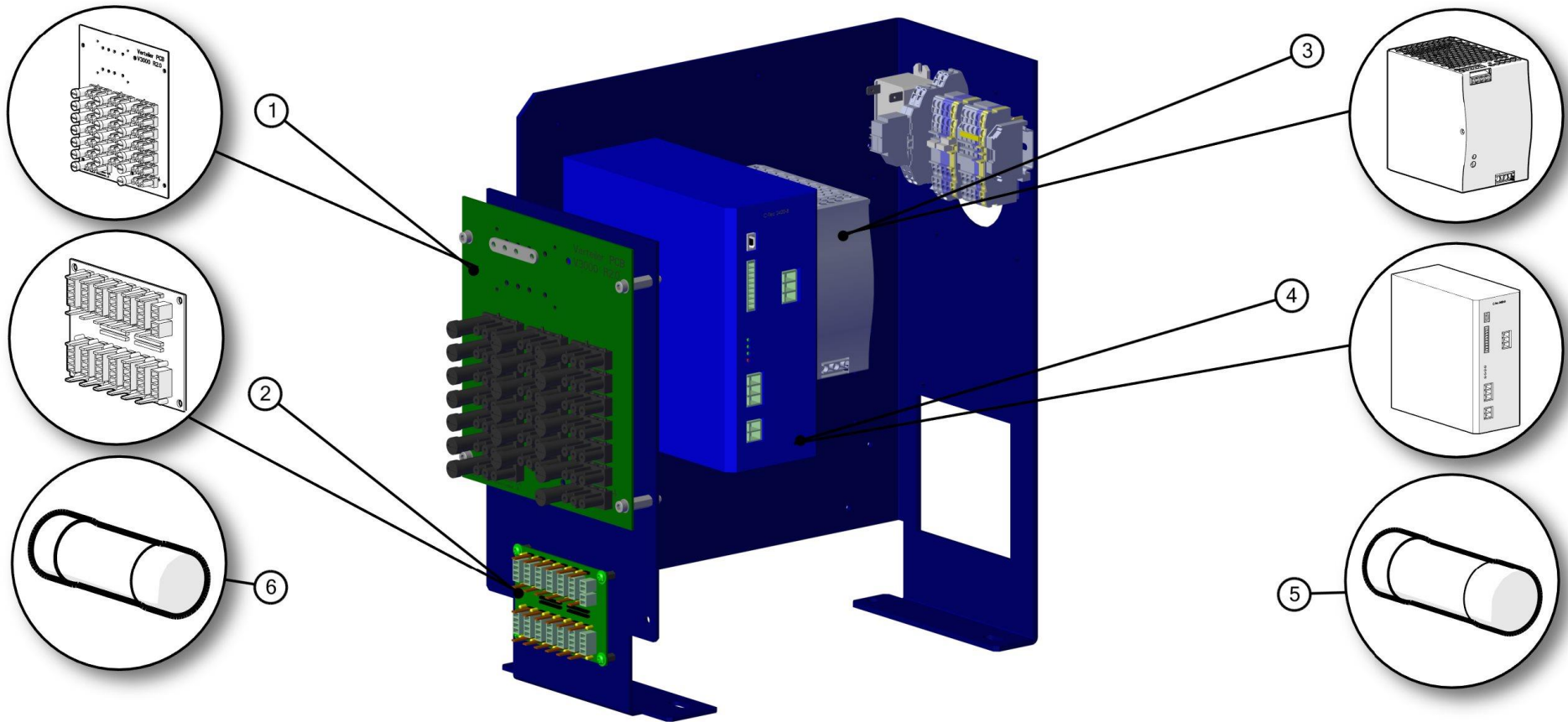
BOM-ID	Artikelnummer-part number	Benennung	description	Seite-page
1.1	90-0-0-0629-0	Antrieb Y-Achse hinten manuell 50x70	manual drive Y-axis manual backside 50x70	
1.2	20-0-0-0630-0	Antrieb Y-Achse hinten manuell 70x100	manual drive Y-axis manual backside 70x100	
2	10-5-1-0010-0	Federndes Druckstück Edelstahl verstärkt M8x16	ball latch screw stainless M8x16	
3	30-0-0-0022-0	brake ring Y-axis SPS-SP4/5, SPiQ	brake ring Y-axis SPS, SP4/5, SPiQ	
4	20-0-0-0668-0	Gleitbacken vormontiert man.	sliding jaw preassembled man.	
5	30-0-0-0002-0	Gasdruckfeder 60N Y-Achse SP3-4-5	shock absorber 60N y-axis SP3-4-5	



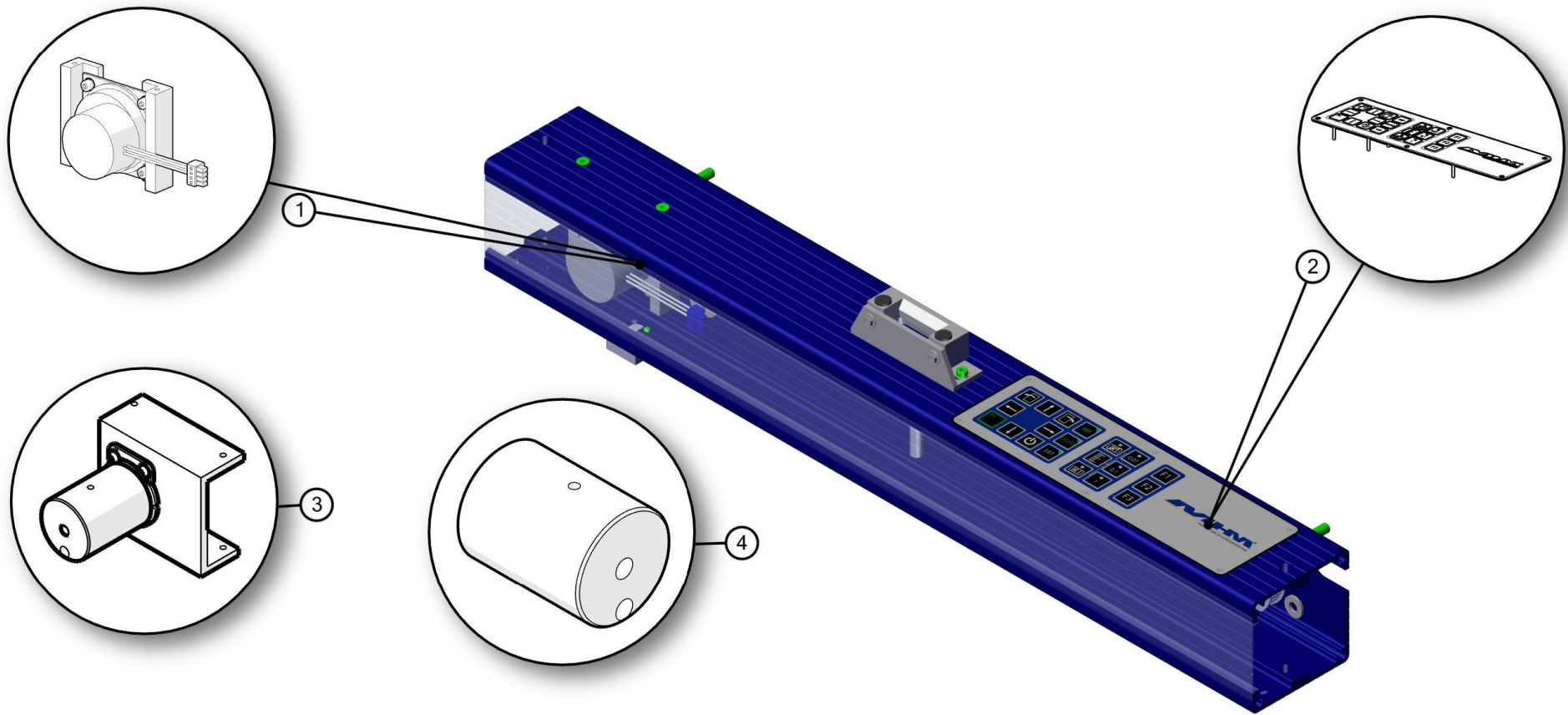
BOM-ID	Artikelnummer-part number	Benennung	description	Seite-page
1	20-0-0-0685-0	Innenleben Gleitbacken mit Fuehrungswellen vormontiert	inner working slip jaw preassambled	
2	20-0-0-0670-0	Gleitbacken vormontiert auto.	slip jaw pre-assembled auto.	
3	20-0-0-0700-0	Schrittmotor kpl. Y-Achse	stepper motor complet Y-axis	
4	30-0-0-0002-0	Gasdruckfeder 60N Y-Achse SP3-4-5	shock absorber 60N y-axis SP3-4-5	



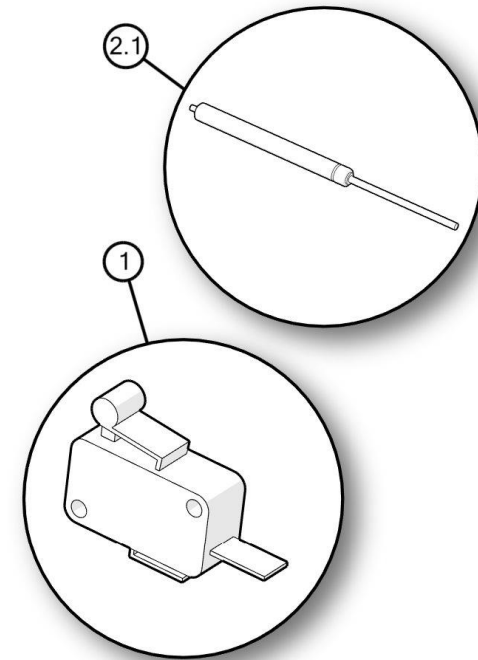
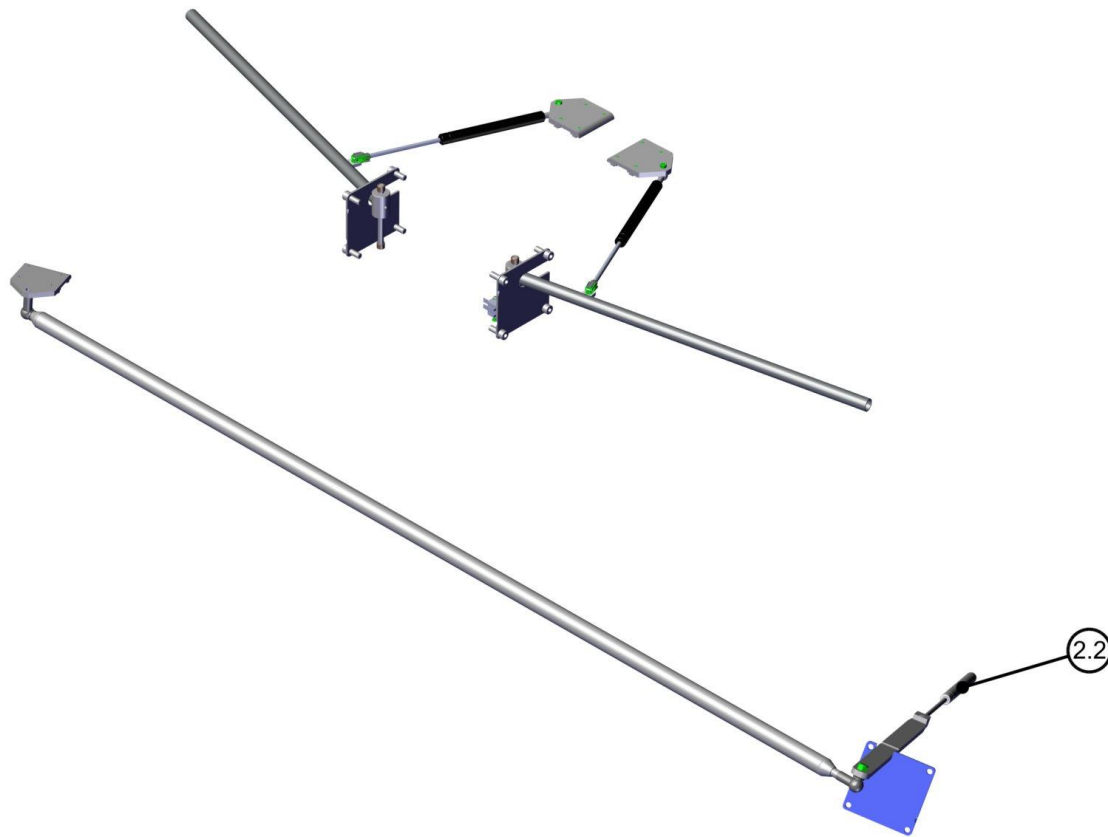
BOM-ID	Artikelnummer-part number	Benennung	description	Seite-page
1	04-1-6-0006-0	Führungsbacken vorne SP4-5	guidance block front SP4-5	
2	04-1-6-0007-0	Führungsbacken hinten SP4-5	guidance block rear SP4-5	
3	20-0-0-0061-0	Sensorwinkel mit Sensoren SP4/5	sensor adaptor cpl. SP4/5	
4	07-0-0-0007-0	Knopfsensor	knob sensor	
5	20-0-0-0063-0	Stütze Rollenaufnahme SP4-5	lift guide mounting plate SP3-4	
6	10-1-1-0060-0	Rillenkugellager NATR17X	roller shaft NATR17X	



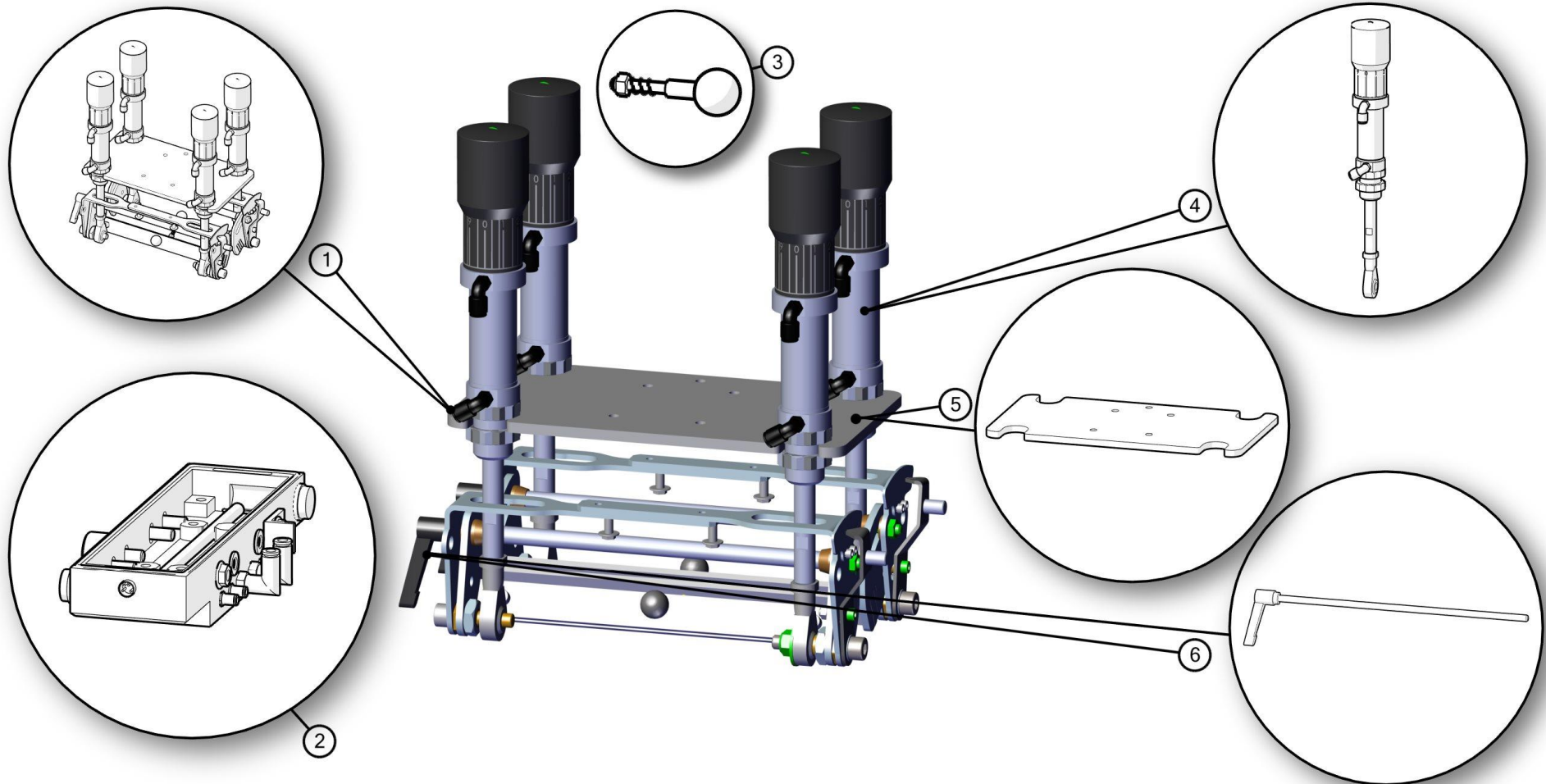
BOM-ID	Artikelnummer-part number	Benennung	description	Seite-page
1	20-0-0-0371-1	PCB Verteiler V3000 2.0	PCB distribution V3000 2.0	
2	05-3-3-3011-1	PCB Safetyline 2.0	PCB safetyline 2.0	
3	07-0-0-0166-1	Netzteil MW NDR-480-24 24VDC 20A	power supply unit MW NDR-480-24 24VDC 20A	
4	07-0-0-0540-0	Kondensator USV C-TEC 2420-8	capacitor UPS C-TEC 2420-8	
5	07-0-0-0371-0	Feinsicherung 5x20mm T 4A	fuse 5x20mm time-lag 4A	
6	07-0-0-0167-0	Feinsicherung 5x20mm T 10A	fuse 5x20mm time-lag 10A	



BOM-ID	Artikelnummer-part number	Benennung	description	Seite-page
1	20-0-0-0350-0	Schrittmotor X-Achse mit Befestigung	step motor x-axis front	
2	20-0-0-0943-0	Folientastatur mit Trägerblech Automatik SP5000	foil keyboard & alu adapter automatic SP5000	
3	20-0-0-0974-0	Manueller Antrieb Nullposition vorne	manual drive unit with zero point position front	
4	01-2-1-0126-0	Drehgriff Nullposition X-Achse SP5000	turning handle zero point position x-axis SP5000	

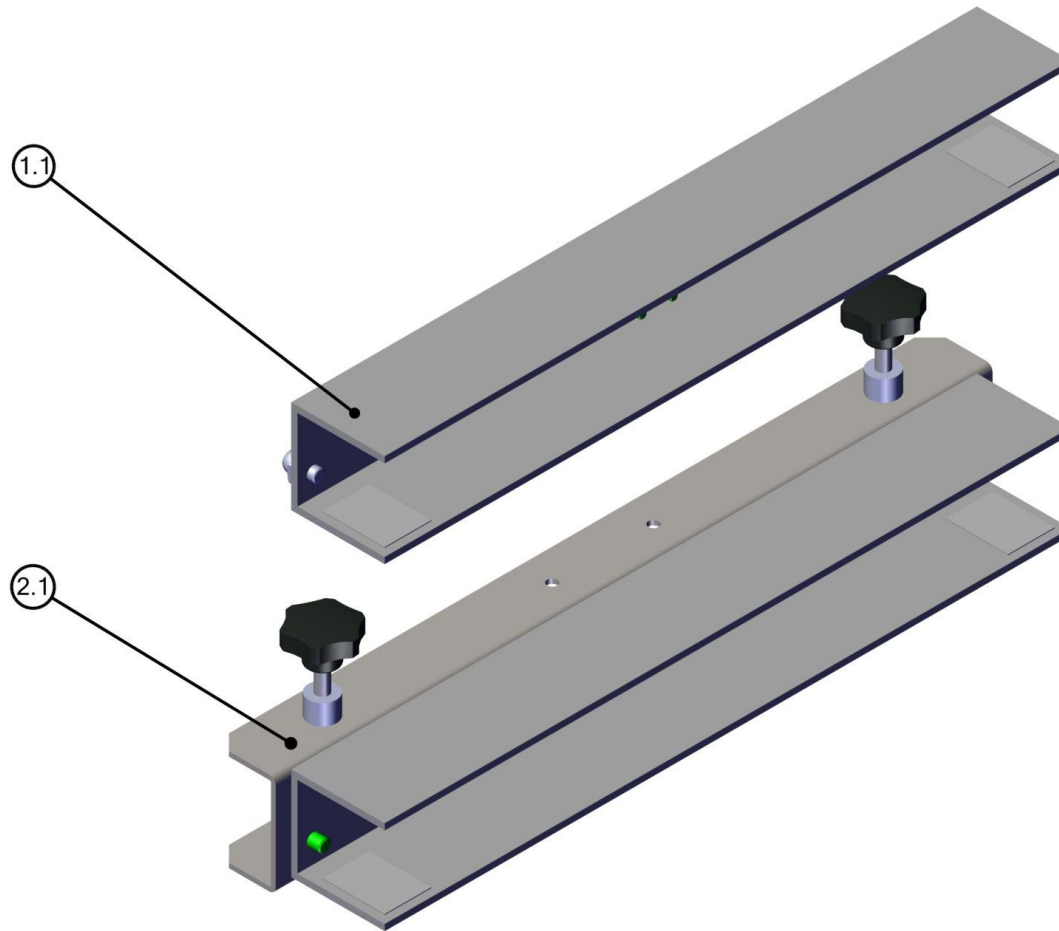


BOM-ID	Artikelnummer-part number	Benennung	description	Seite-page
1	07-0-0-0190-0	Microschalter Si-Einrichtung weiß	micro switch safety device	
2.1	90-0-0-0142-0	Gasdruckfeder 60N Si-Einrichtung	shock absorber 60N safety	
2.2	90-0-0-0045-1	Gasdruckfeder 25N Endeinrichtung	shock absorber 25N station	

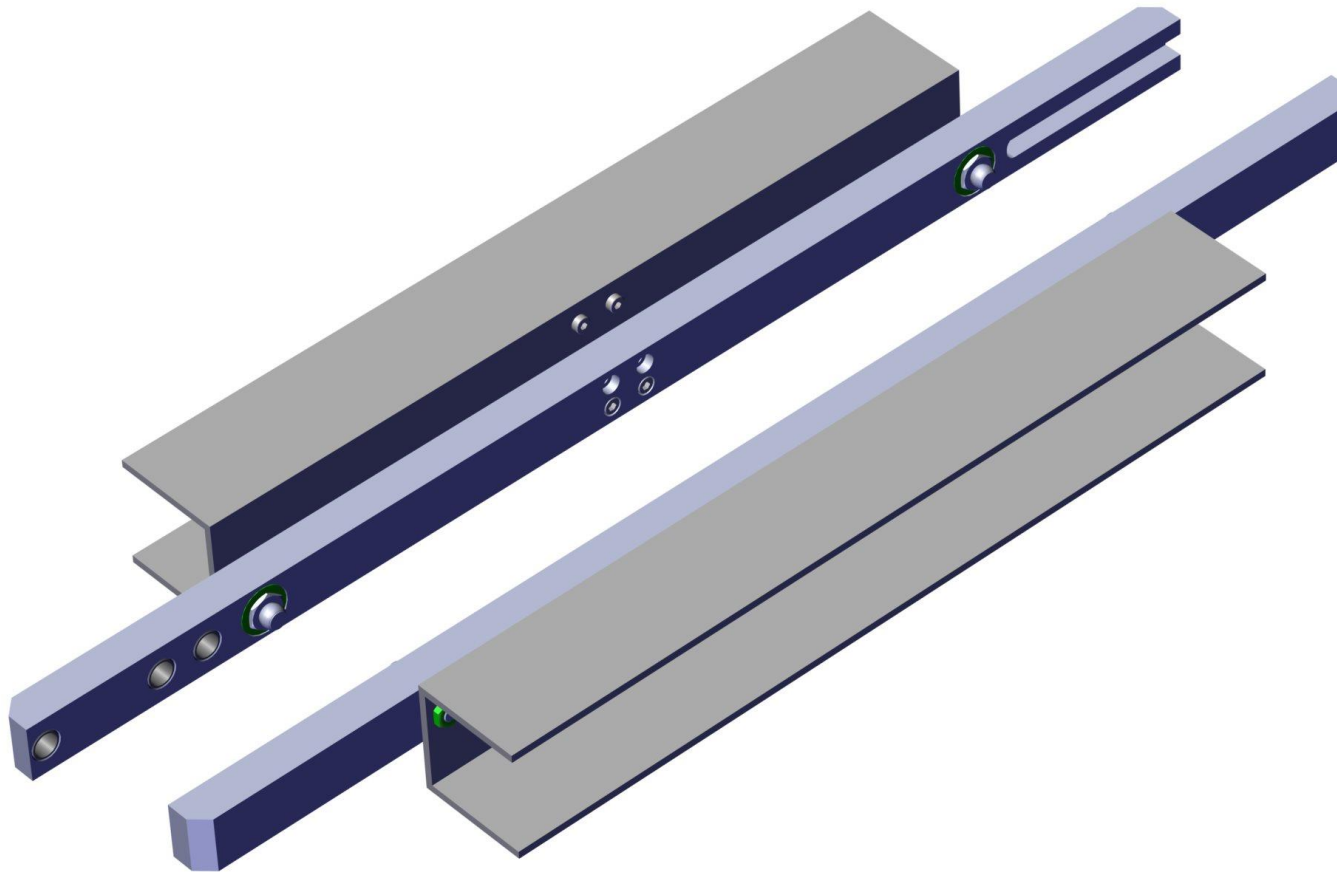


BOM-ID	Artikelnummer-part number	Benennung	description	Seite-page
1	20-0-0-6125-0	Rakelwagen komplett E-Type	squeegee carriage cpl E-Type	
2	20-0-0-6106-0	Kraftbrücke RA komplett E SPSA	sensorblock squeegee arm complete E SA	
3	90-0-0-9058-1	Verriegelungszapfen kpl RAWA	Fast squeegee lock cpl	
4	20-0-0-6128-0	Rakelzylinder vormontiert Ø25 H35	squeegee cylinder Ø25 H35	
5	02-2-1-6003-0	Aufnahmeplatte Zyl. D25 RAWA E	Base plate cyl.d25 squ.carr. E	
6	30-0-0-6005-1	Klemmhebel M6 innen RAWA E + Gewindestange	locking lever M6 squ.carr. E	

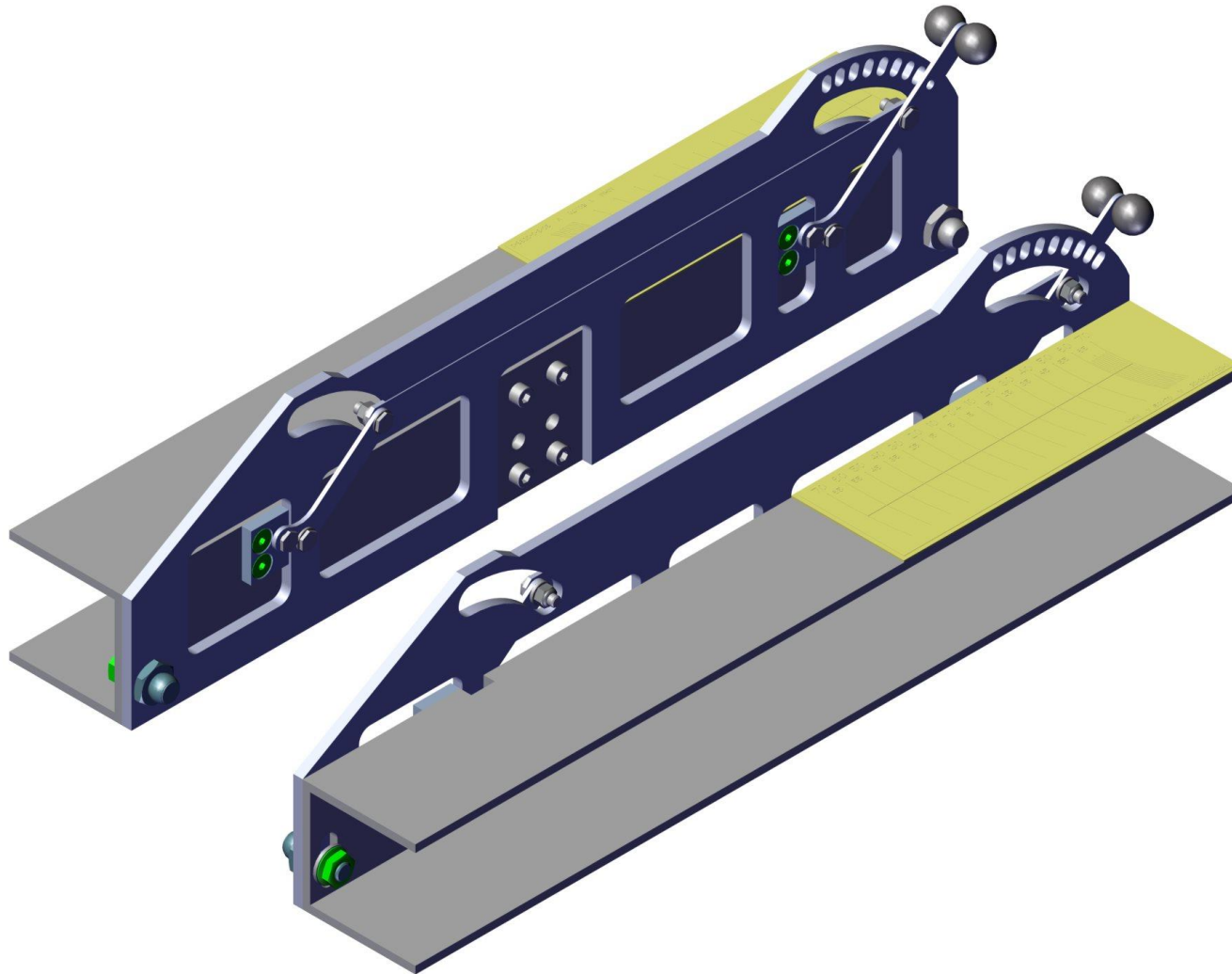




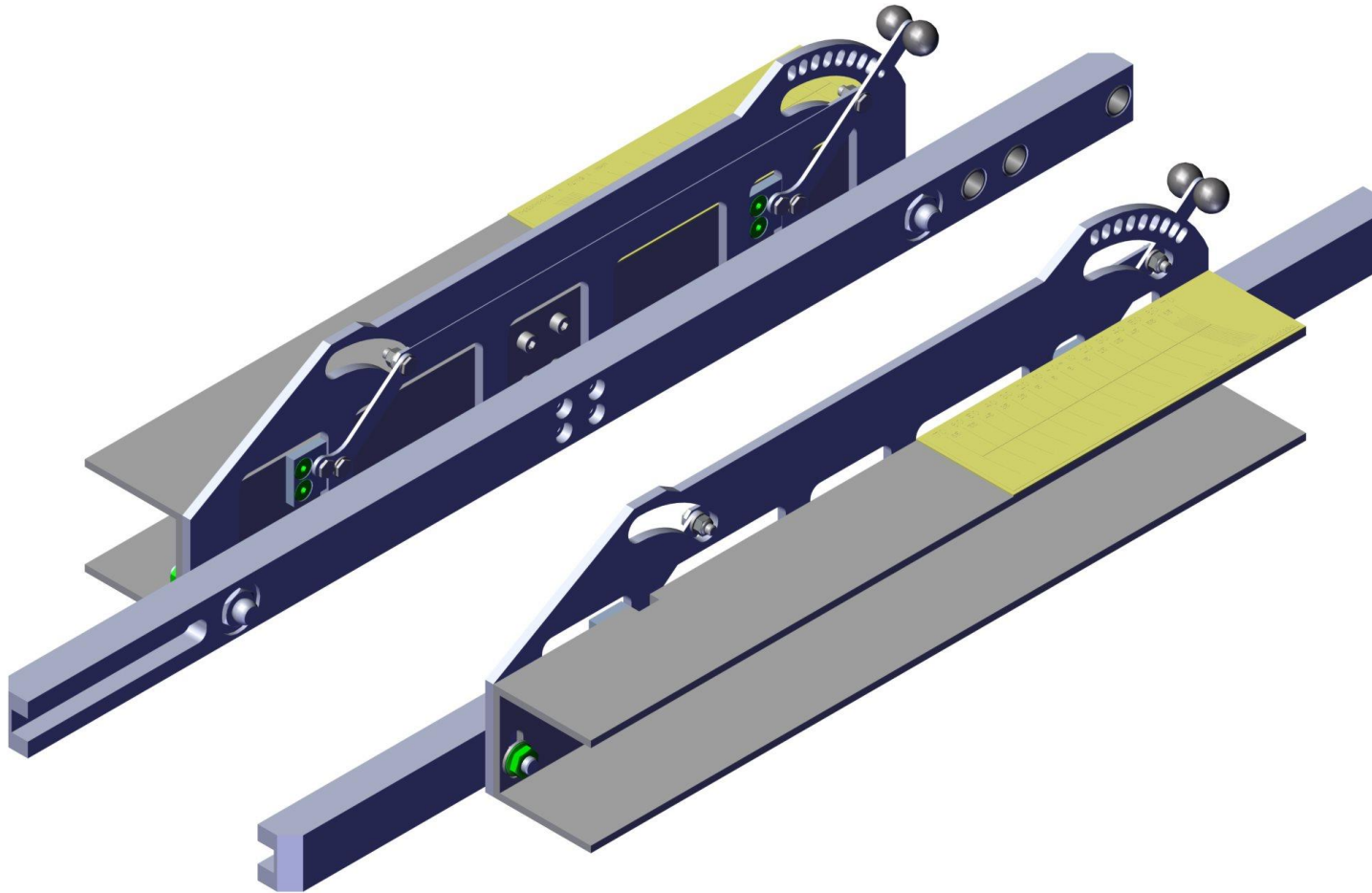
BOM-ID	Artikelnummer-part number	Benennung	description	Seite-page
1.1	20-0-0-0674-0	Siebaufnahme Passerschrauben 50x70	pass-screw adapter bar 50x70	
1.2	20-0-0-0675-0	Siebaufnahme Passerschrauben 70x100	pass-screw adapter bar 70x100	
1.3	20-0-0-0676-0	Siebaufnahme Passerschrauben 80x110	pass-screw adapter bar 80x110	
2.1	20-0-0-0096-0	Siebaufnahme U-Profil Y-Achse 50x70	U-profile adapter bar 50x70	
2.2	20-0-0-0187-0	Siebaufnahme U-Profil Y-Achse 70x100	U-profile adapter bar 70x100	
2.3	20-0-0-0212-0	Siebaufnahme U-Profil Y-Achse 80x110	U-profile adapter bar 80x110	



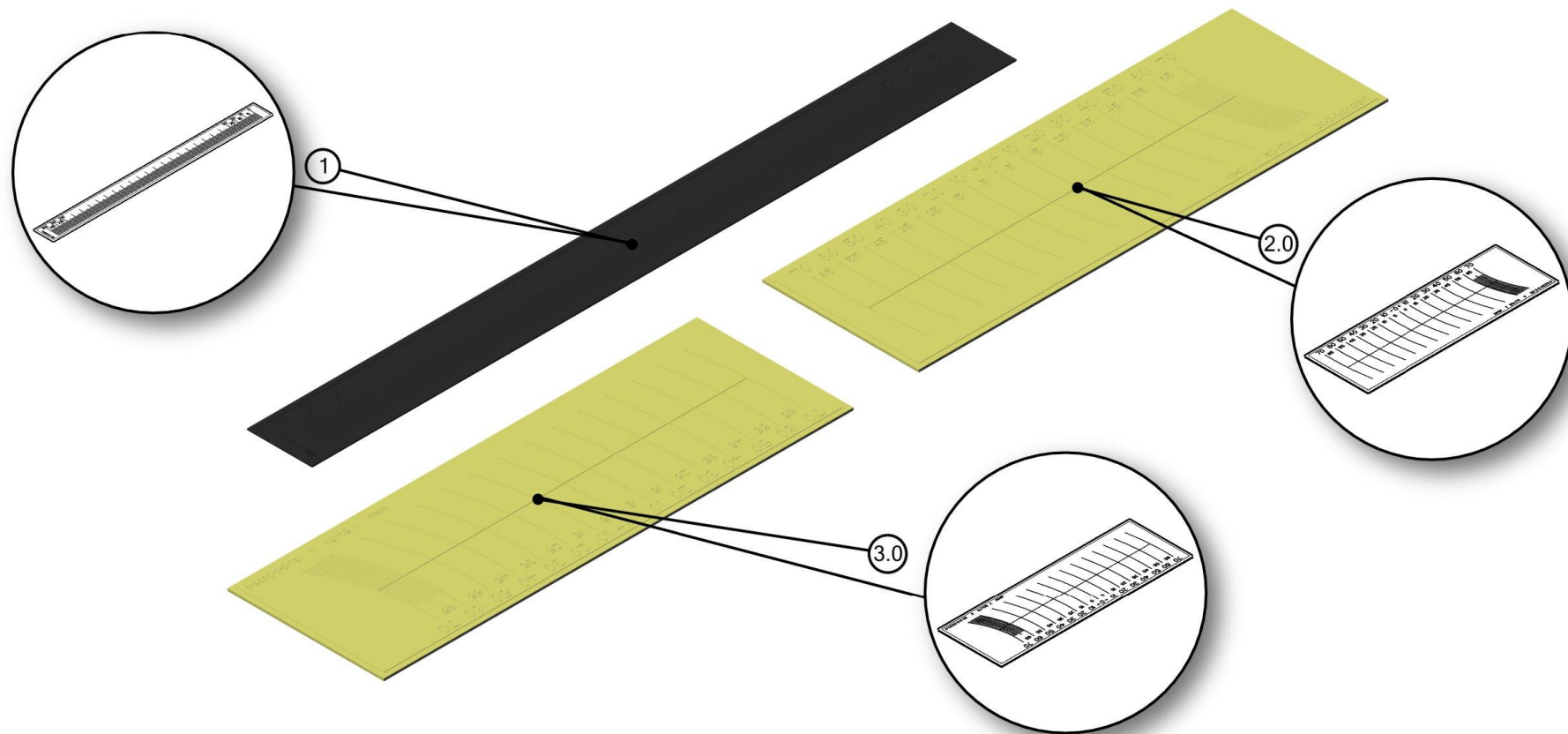
BOM-ID	Artikelnummer-part number	Benennung	description	Seite-page
1.1	20-0-0-0712-0	Siebaufnahme Rollerframe 50x70 vorne	rollerframe adapter bar 50x70 front	
1.2	20-0-0-0710-0	Siebaufnahme Rollerframe 70x100 vorne	rollerframe adapter bar 70x100 front	
1.3	20-0-0-0708-0	Siebaufnahme Rollerframe 80x110 vorne	rollerframe adapter bar 80x110 front	
2.1	20-0-0-0711-0	Siebaufnahme Rollerframe 50x70 hinten	rollerframe adapter bar 50x70 back	
2.2	20-0-0-0709-0	Siebaufnahme Rollerframe 70x100 hinten	rollerframe adapter bar 70x100 back	
2.3	20-0-0-0706-0	Siebaufnahme Rollerframe 80x110 hinten	rollerframe adapter bar 80x110 back	



BOM-ID	Artikelnummer-part number	Benennung	description	Seite-page
1.1	20-0-0-0716-0	Siebaufnahme Ind. Off-Cont. Passer 50x70 vorne	ind.off-contact pass-screw adapter 50x70 front	
1.2	20-0-0-0714-0	Siebaufnahme Ind. Off-Cont. Passer 70x100 vorne	ind.off-contact pass-screw adapter 70x100 front	
1.3	20-0-0-0827-0	Siebaufn Ind.Off-Cont Passer 80x110 vorne	ind.off-contact pass-screw adapter 80x110 front	
2.1	20-0-0-0715-0	Siebaufnahme Ind. Off-Cont. Passer 50x70 hinten	ind.off-contact pass-screw adapter 50x70 back	
2.2	20-0-0-0713-0	Siebaufnahme Ind. Off-Cont. Passer 70x100 hinten	ind.off-contact pass-screw adapter 70x100 back	
2.3	20-0-0-0826-0	Siebaufn Ind.Off-Cont Passer 80x110 hinten	ind.off-contact pass-screw adapter 80x110 back	



BOM-ID	Artikelnummer-part number	Benennung	description	Seite-page
1.1	20-0-0-0705-0	Siebaufnahme Ind. Off-Cont. RF 50x70 vorne	ind.off-contact RF 50x70 RF front	
1.2	20-0-0-0703-0	Siebaufnahme Ind. Off-Cont. RF 70x100 vorne	ind.off-contact RF 70x100 RF front	
1.3	20-0-0-0707-0	Siebaufnahme Ind. Off-Cont. RF 80x110 vorne	ind.off-contact RF 80x110 RF front	
2.1	20-0-0-0704-0	Siebaufnahme Ind. Off-Cont. RF 50x70 hinten	ind.off-contact RF 50x70 RF back	
2.2	20-0-0-0702-0	Siebaufnahme Ind. Off-Cont. RF 70x100 hinten	ind.off-contact RF 70x100 RF back	
2.3	20-0-0-0899-0	Siebaufnahme Ind. Off-Cont. RF 80x110 hinten	ind.off-contact RF 80x110 RF back	



BOM-ID	Artikelnummer-part number	Benennung	description	Seite-page
1	30-3-0-0037-0	Aufkleber Skala X-Achse SP5000	sticker X-axis	
2.0	30-3-0-0033-0	Aufkleber Skala Y-Achse 50x70 vorne	label scale Y-A 50x70 front	
2.1	30-3-0-0035-0	Aufkleber Skala Y-Achse 70x100 vorne	label scale Y-A 70x100 front	
3.0	30-3-0-0034-0	Aufkleber Skala Y-Achse 50x70 hinten	label scale Y-A 50x70 rear	
3.1	30-3-0-0036-0	Aufkleber Skala Y-Achse 70x100 hinten	label scale Y-A 70x100 rear	