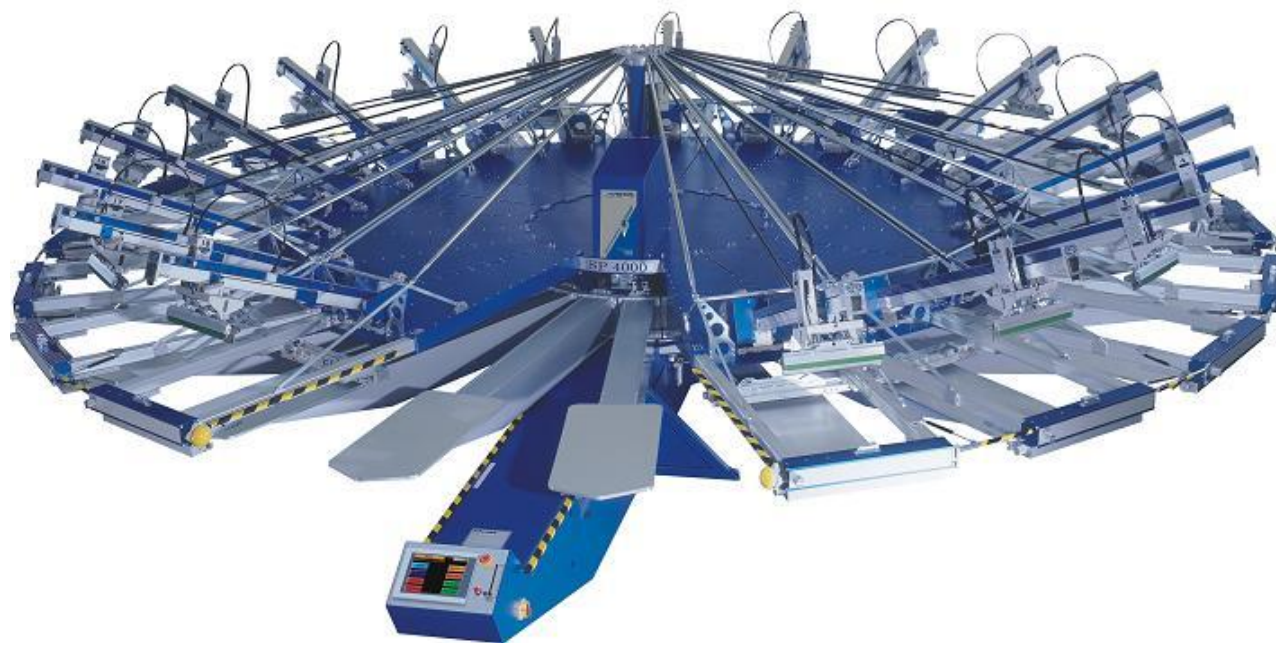


03.2018 V1_2

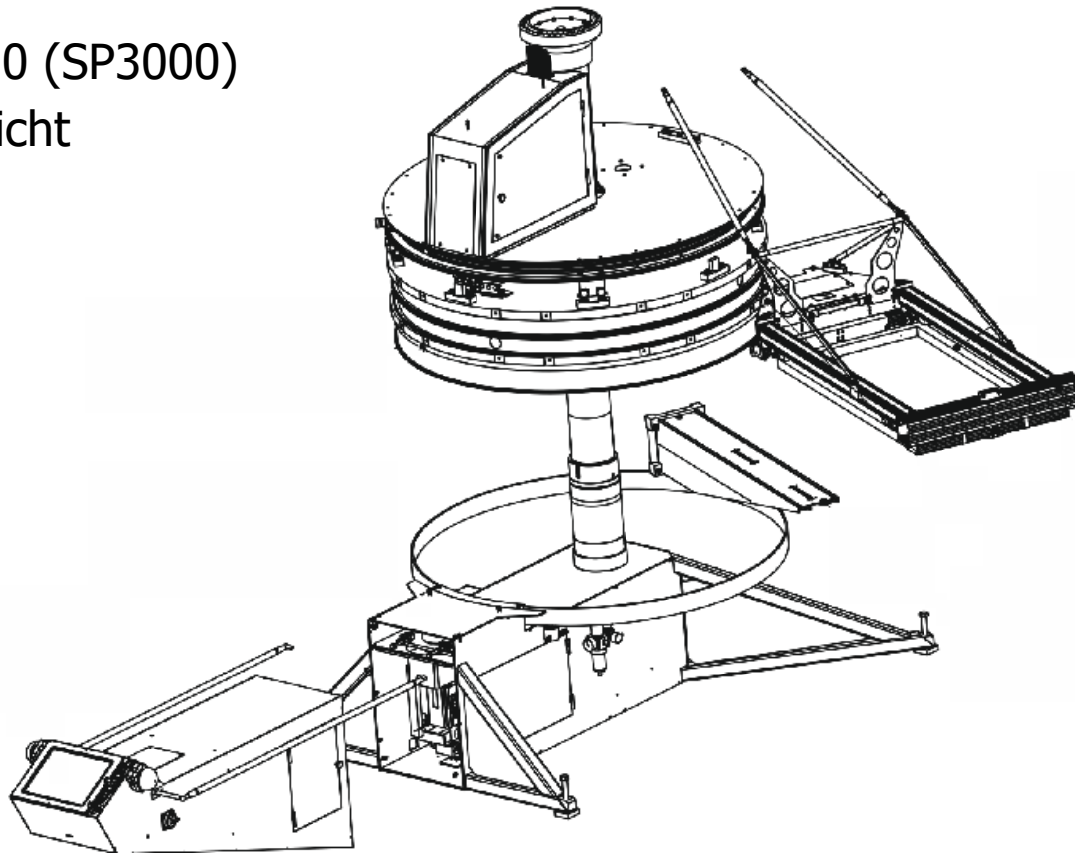
SP4000 (SP3000)



Ersatzteile - spare parts

Siebdruckmaschine SP4000 (SP3000) – Screen printing machine SP4000 (SP3000)

Summary SP4000 (SP3000) Maschinenübersicht



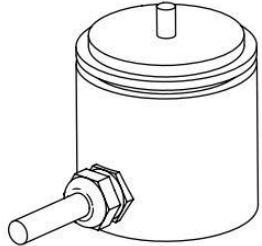
Ersatzteile / spare parts / pezzi di ricambio / pièces de rechange / rezervni djelovi / 备件 / запасные части

Maschinentypen / types of machine

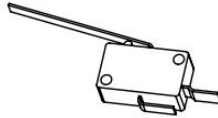
SP8 - SP10 - SP12

SP14 - SP16 - SP18 - SP20

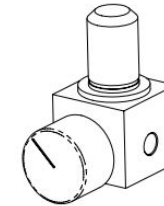
encoder ex
Drehgeber
07-0-0-0162-0



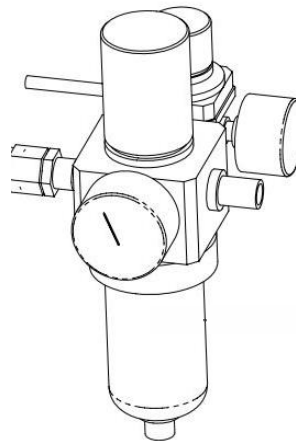
micro switch
Mikroschalter
07-0-0-0020-0



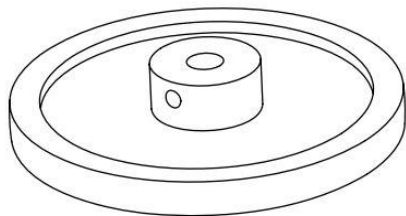
pressure controller help-cylinder 1
Druckregler Hilfszylinder 1
06-0-0-0011-0



air service unit
Wartungseinheit Maschinenhauptdruck
20-0-0-0075-1



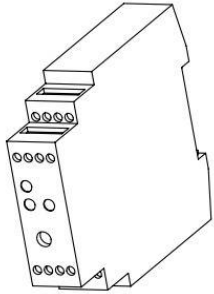
friction wheel encoder
Reibrad Drehgeber
07-0-0-0163-0



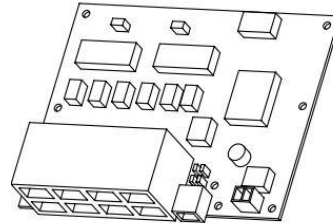
pressure controller help-cylinder 2
Druckregler Hilfszylinder 2
06-0-0-0011-1



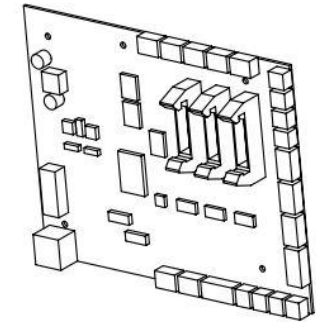
safety relay SNV4063KL
SI-Schaltgerät SNV 4063KL
07-0-0-0194-1



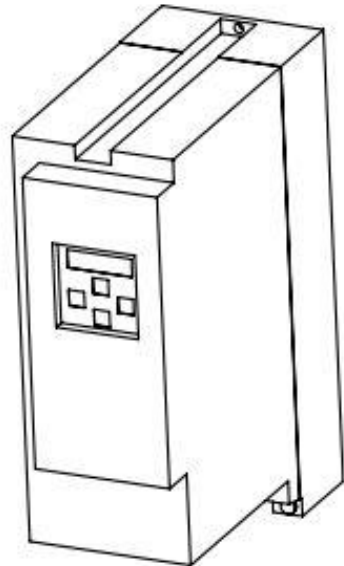
8 - port switch 24VDC
07-0-0-0316-0
PCB switch 8 Port Rev 3/4
05-3-3-3005-0



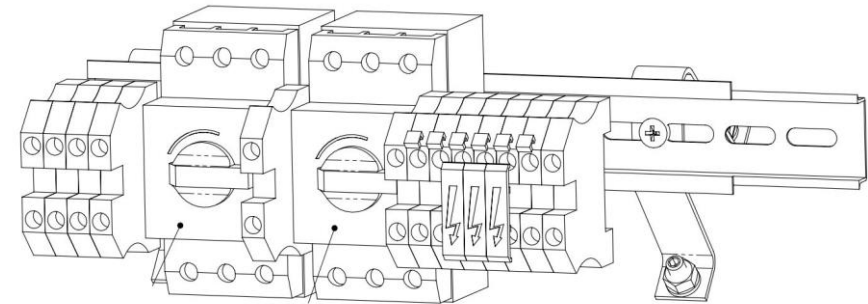
SYSCO PCB Rev4
System Control Platine Rev4
05-3-3-3002-1



Servo controller
Servoregler
07-0-0-3003-0

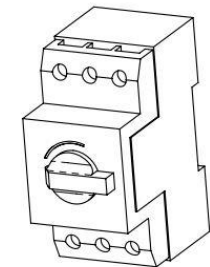


Operator F5 ethernet 1.1
Operator Ethernet 1.1
90-0-0-3002-0

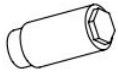


protective breaker 6.3 ... 10A
Motorschutzschalter 6.3 ... 10A
07-0-0-0093-0

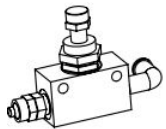
protective breaker 4 ... 6.3A
Motorschutzschalter 4 ... 6.3A
07-0-0-0092-0



silencer 1/2"
Schalldämpfer 1/2"
06-3-0-0004-1



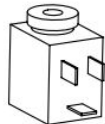
one way restrictor 1/2"
Drosselrückschlagventil 1/2"
PNE103292



magnetic valve 3/2 f. brake
Magnetventil 3/2 f. Bremse
06-0-0-0041-2

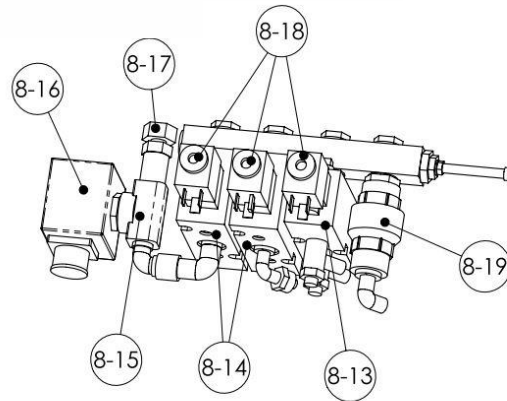


coil V24 ... 5W d8
Spule V24 ... 5W d8
07-0-0-0170-0



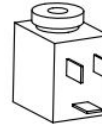
valve block without brake
Ventilblock ohne Bremse
06-0-0-0005-2

valve block with brake
Ventilblock mit Bremse
06-0-0-0005-3

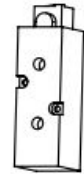


coil V24 ... 2W d8
Spule V24 ... 2W d8
07-0-0-0170-2

8-18

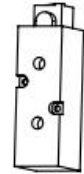


magnetic valve for lift
Magnetventil für Hub
MetalWork SOV-33
90-0-0-0040-2
magnetic valve for lift
Magnetventil für Hub
Camozzi 344-015-02
90-0-0-0040-3



8-14

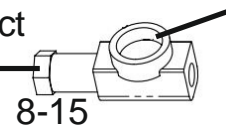
magnetic valve pallet change
Magnetventil Palettenwechsel
Metal Work Sov-25
90-0-0-0041-2
magnetic valve pallet change
Magnetventil Palettenwechsel
Camozzi 358-015-02
90-0-0-0041-3



8-13

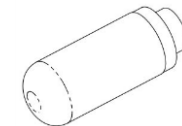
valve for off contact
Absprungventil
90-0-0-0043-0

8-15



VITON pistol
VITON Kolben
90-0-0-0044-0
8-15-1

silencer 3/8"
Schalldämpfer 3/8"
06-3-0-0004-0



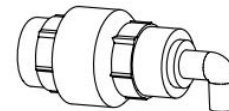
coil for valve off contact 14W
Spule Absprungventil 14W
90-0-0-0039-0

8-16

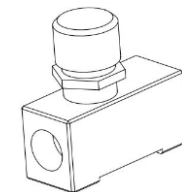


back-pressure valve
Rückschlagventil
90-0-00038-0

8-19



flow restrictor exhaust air
Drosselventil Abluft EAS-4000
06-0-0-0008-0




reed contact DSM1C
Reedkontakt DSM1C
07-0-0-0003-0

6-9 

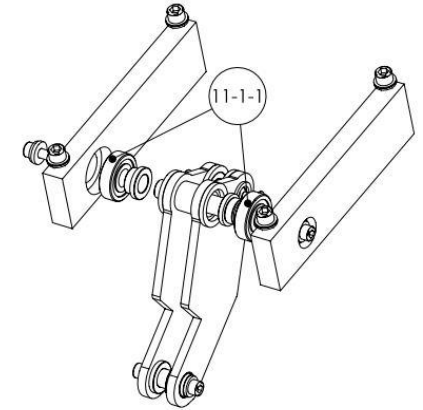
wire 1-2 off-contact
Seil 1-2 Absprung
10-1-6-0010-0

9-12 

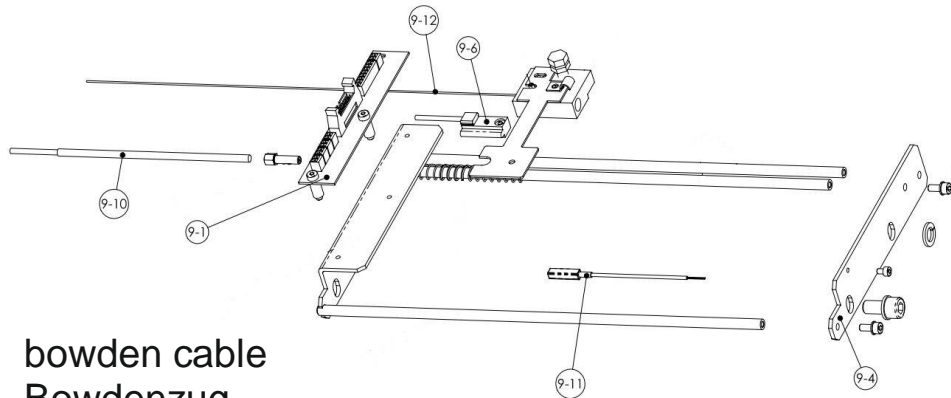
pendulum roller bearing 21304
Pendelrollenlager 21304
10-1-1-0002-0

11-1-1 

elevating device
Hebel Hubvorrichtung
20-0-0-0930-0



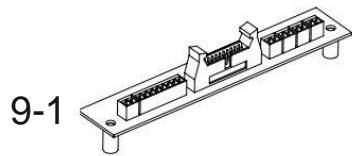
Sensor adaptor lifting cylinder
Anbau Hubzylinder



bowden cable
Bowdenzug
10-0-0-0002-0

9-10 

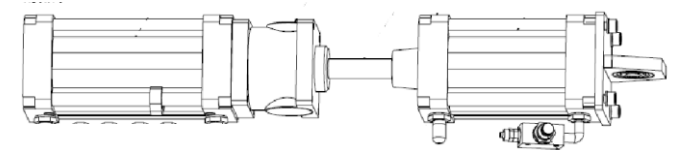
magnetic valve PCB
MV Platine
05-3-3-0013-1



reed contact DSA1C
Reedkontakt DSA1C
07-0-0-0003-2

9-11 

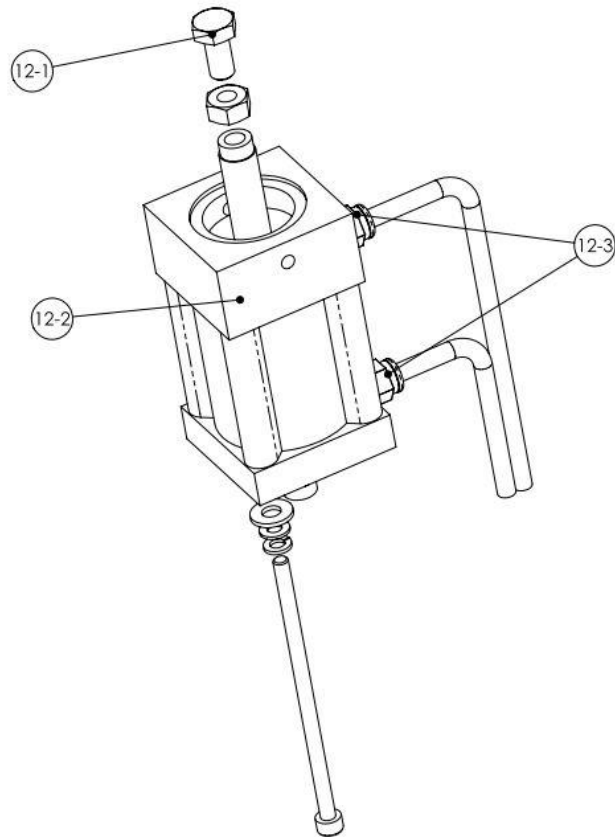
lifting cylinder
Hubzylinder
with rod lock
mit Bremse
20-0-0-0497-3
without rod lock
ohne Bremse
20-0-0-0496-2



join lifting rod
Gelenkkopf Hubstange
20-0-0-0465-0



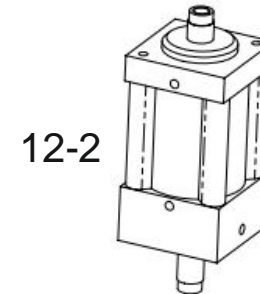
pneumatic cylinder pallet change complete 40x37
Pneumatikzylinder Pelettenwechsel komplett 40x37
20-0-0-0129-0



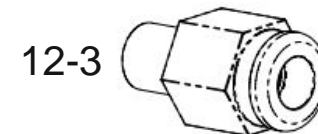
plastic screw DIN 933 M8x16
Kunststoffschraube DIN 933 M8x16
10-3-0-0005-0



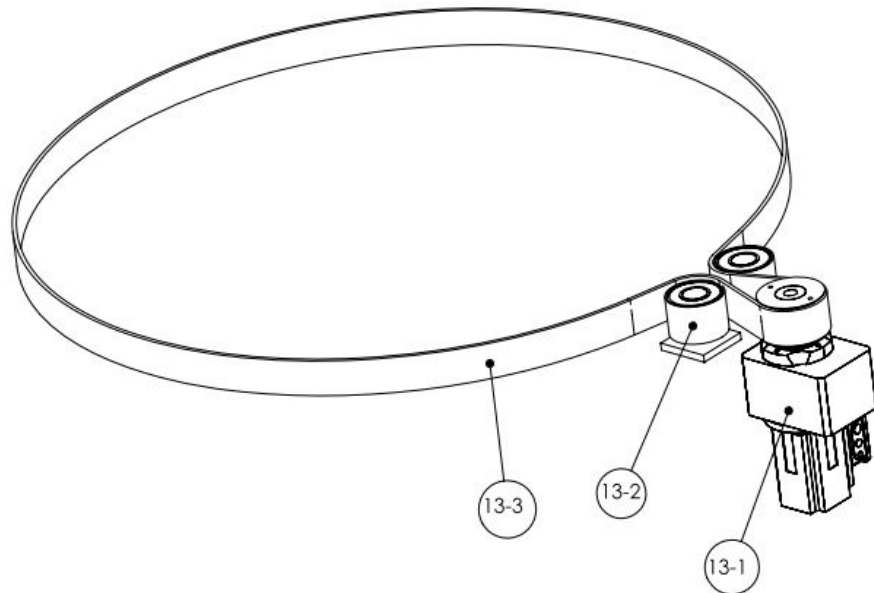
pneumatic cylinder d40/37 1-10bar
Pneumatikzylinder d40/37 1-10bar
06-0-0-0006-0



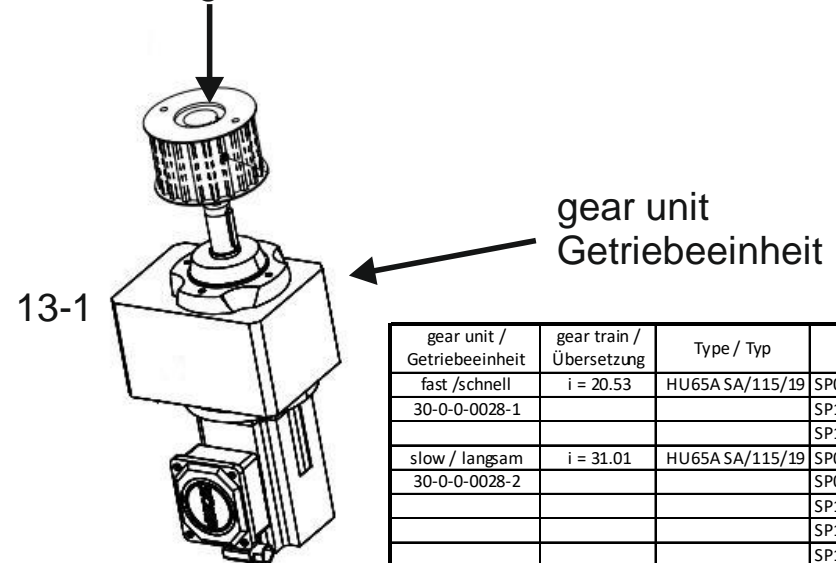
fitting M5-6/4
Verschraubung M5-6/4
06-0-0-0047-0



main drive Hauptantrieb

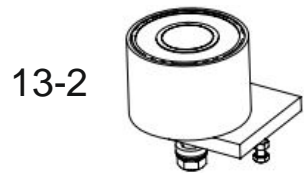


toothed belt disc AT20x75
Zahnriemenscheibe AT20x75
Watt gear box 30-2-1-0005-0
Stöber gear box 30-2-1-0005-1

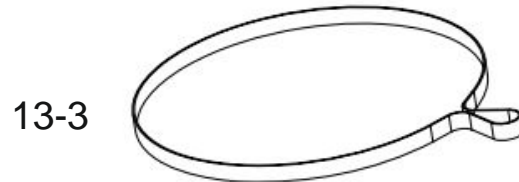


gear unit / Getriebeeinheit	gear train / Übersetzung	Type / Typ	built - in / eingebaut in
fast /schnell	i = 20.53	HU65A SA/115/19	SP08 PA 50X70
30-0-0-0028-1			SP10 PA 50X70
			SP12 PA 50X70
slow / langsam	i = 31.01	HU65A SA/115/19	SP08 PA 70X100
30-0-0-0028-2			SP08 PA 80X110
			SP10 PA 70X100
			SP10 PA 80X110
			SP12 PA 70X100
			SP14 PA 50X70
extra slow / extra langsam	i = 35.04	HU65A SA/115/19	SP10 PA 100X130
30-0-0-0028-3			SP10 PA 100X150
			SP12 PA 80X110
			SP14 PA 70X100
			SP16 PA 50X70
			SP18 PA 50X70
			SP20 PA 50X70

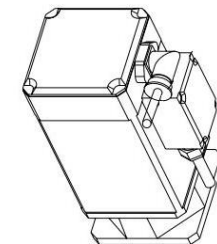
return pulley complete
Umlenkrolle komplett
20-0-0-0077-0



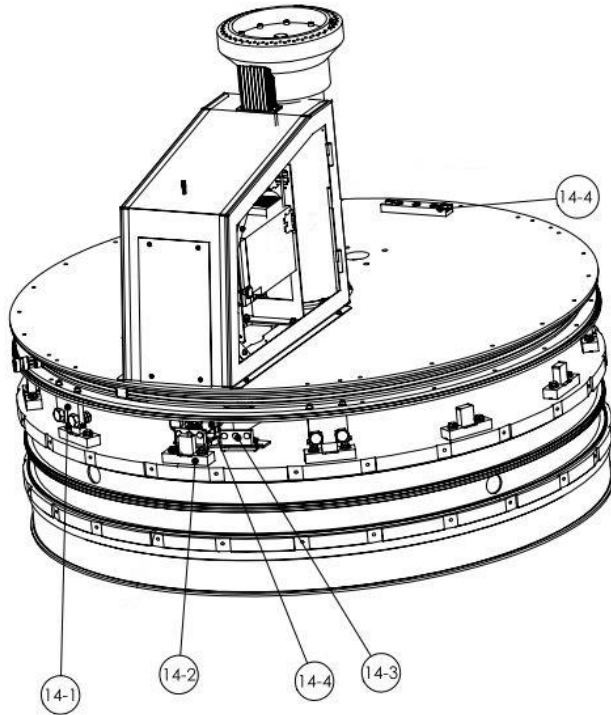
toothed belt 75-AT20/5380
Zahnriemen 75-AT20/5380
30-0-0-0027-0



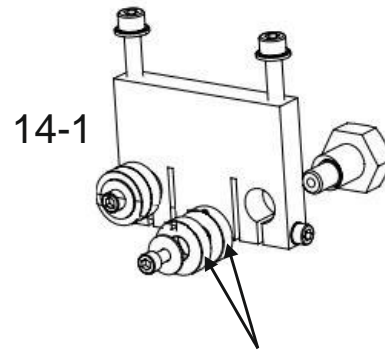
Servomotor drive 3-Ph
Servomotor Antrieb
07-0-0-0161-0



disc with assembly Platte mit Aufbau

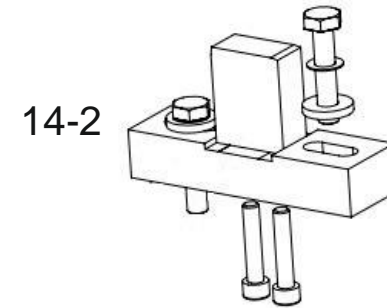


upper registration unit cpl SP4
Passereinheit oben kpl SP4
20-0-0-0181-2



ball bearing 6001 2ZR
Rillenkugellager 6001 2ZR
10-1-1-0010-0

registration pin down
Passereinheit unten
90-0-0-0121-0

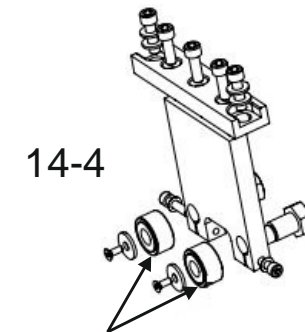


lift guide mounting plate SP3/4
Stütze Rollenaufnahme SP3/4
20-0-0-0063-0

sensor adapter
Sensorwinkel
20-0-0-0061-0

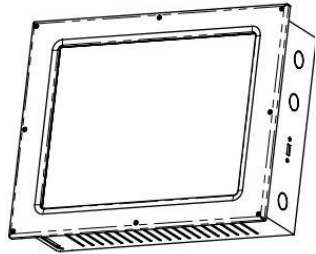


knob sensor
Knopfsensor
07-0-0-0007-0

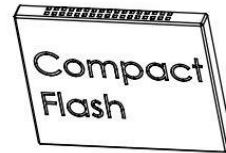


ball bearing
Rillenkugellager
10-1-1-0060-0

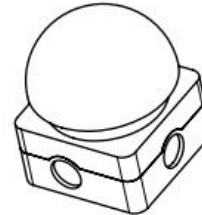
touch screen
Touchscreen
90-0-0-3005-0



flash card incl. software
Flashkarte inkl. Software
90-0-0-9011-4



skip button
Skip Taster
20-0-0-9084-1



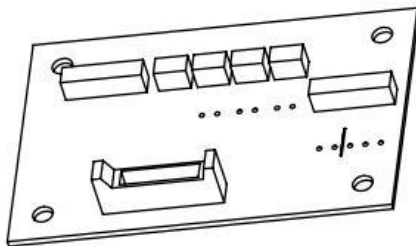
on-off switch controller
Ein-Aus Schalter Steuerung
90-0-0-9023-1



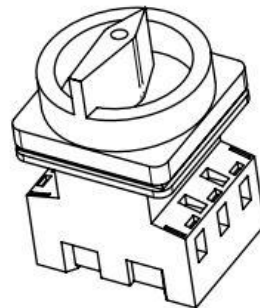
key switch 90° cpl
Schlüsselschalter 90° kpl
20-0-0-0795-0



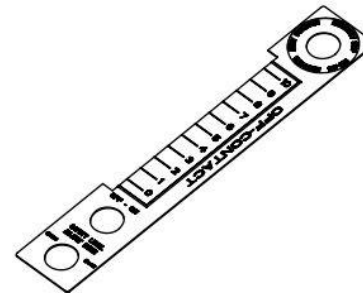
front PCB SP4
Frontplatine SP4
05-3-3-0002-3



main switch
Hauptschalter
07-0-0-0008-1



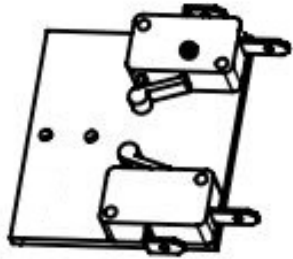
label scala 0-100 off contact
Aufkleber Skala 0-10 Absprung
30-3-0-0008-1



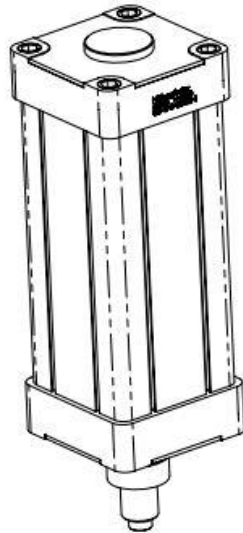
emergency stop button cpl
Not-Halt Taster kpl
20-0-0-0490-0



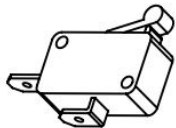
Safety unit front end
Sicherheitsleiste Vorbau



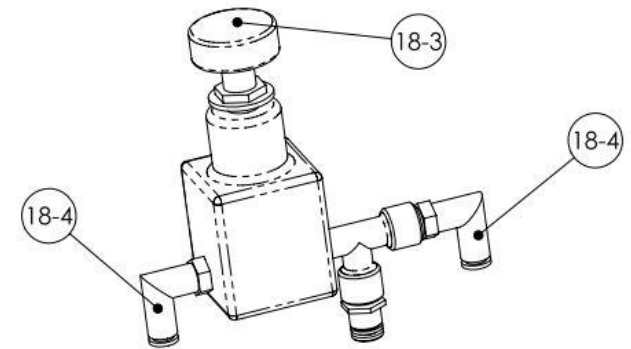
booster cylinder
Hilfszylinder
06-0-0-0028-1



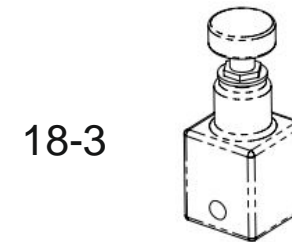
micro switch
Mikroschalter
07-0-0-0190-0



pressure regulator LOCK-UNLOCK
Präzisionsdruckregler Lock-Unlock



pressure regulator LOCK-UNLOCK
Präzisionsdruckregler
06-0-0-9020-0



angle fitting 6/4 - 1/8"
Winkelverschraubung 6/4 - 1/8"
06-0-0-9043-0

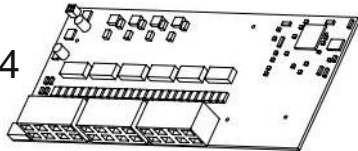


transformer elements

Transformer Element

PCB 24-port switch Rev2
05-3-3-3004-0

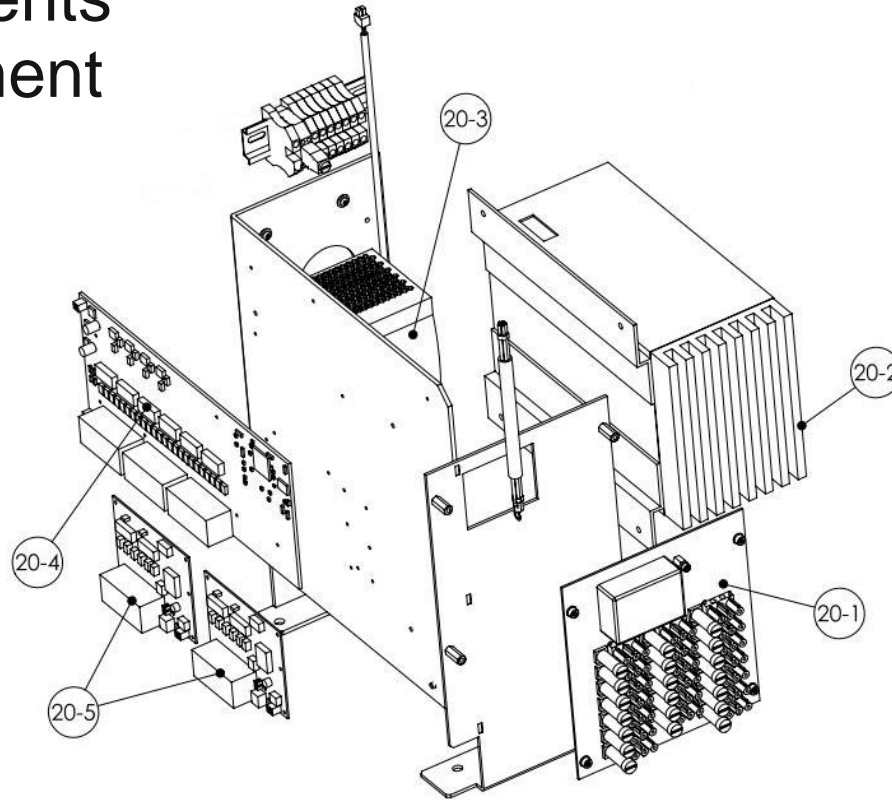
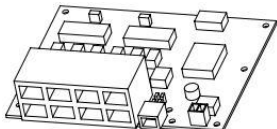
20-4



PCB 8-port switch Rev3/4
05-3-3-3005-0

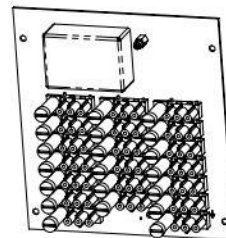
PCB 5-port switch 24VDC
07-0-0-0316-0

20-5



distribution board Rev2.0
Verteilerplatine Rev2.0
20-0-0-0371-0

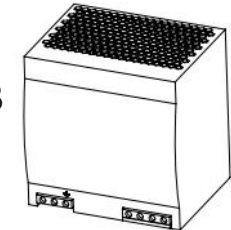
20-1



power supply MW 24V 10A
Netzgerät MW 24V 10A
07-0-0-0166-0
only at MANUAL
nur bei manueller Maschine

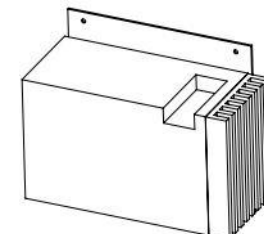
power supply MW 24V 20A
Netzgerät MW 24V 20A
07-0-0-0166-1
only at MANUAL
nur bei manueller Maschine

20-3

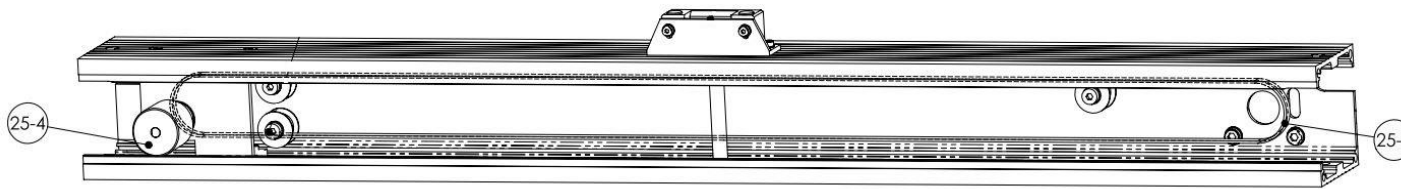


power supply 24V 40A
Netzgerät 24V 40A
90-0-0-9074-0
only at AUTOMATIC
nur bei AUTOMATIK

20-2



cross connection front with manual screen positioning unit
 Querverbinder vorne mit manueller Siebpositionierung

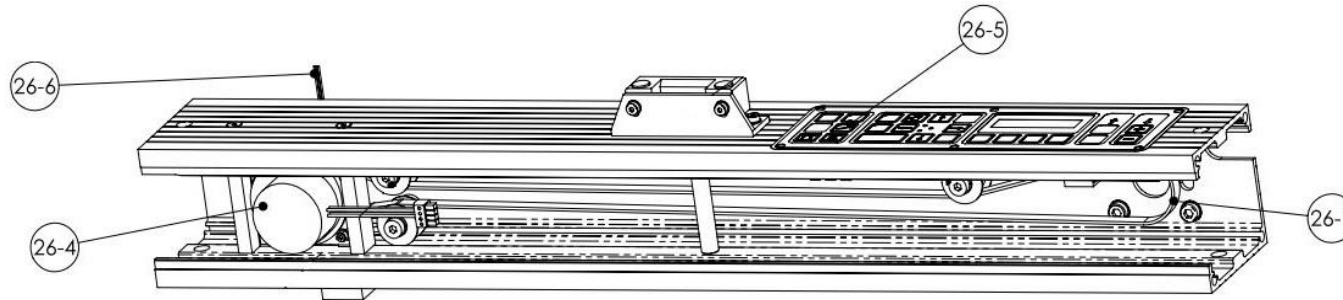
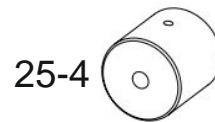
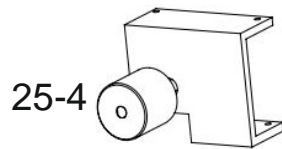


manual drive unit X-axis front
 Manueller Antrieb X-Achse vorne
 20-0-0-0194-0

twist handle
 Drehgriff
 01-2-1-0002-0

tooth belt x-axis SP3/4
 Zahnriemen X-Achse SP3/4

format/Größe	number/Nummer
PA 50X70	10-3-0-0004-1
PA 70X100	10-3-0-0004-2
PA 80X110	10-3-0-0004-3
PA 100X130	10-3-0-0004-4

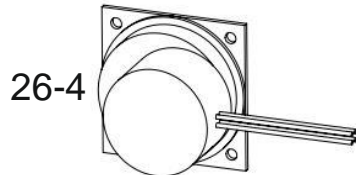


step motor with cable
 Schrittmotor mit Kabel
 07-0-0-0021-0

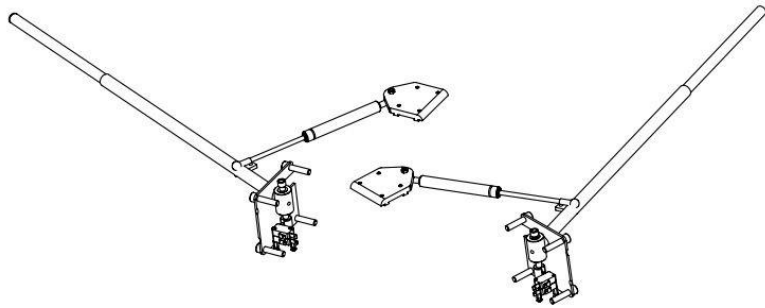
knob Sensor
 Knopfsensor
 07-0-0-0007-0

screen key automatic
 Bedienfeld mit Platine Automatik
 20-0-0-0351-0

stopp buffer d12.7x3.5 round
 Gummifuß d12.7x3.5 rund
 30-3-0-0012-0



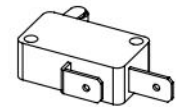
safety bar Sicherheitsleiste



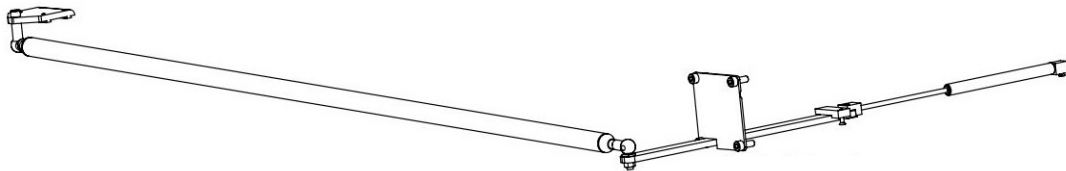
gas shock absorber 60N safety
Gasdruckfeder 60N SI-Einrichtung
90-0-0-0142-0



micro switch
Mikroschalter
07-0-0-0190-0



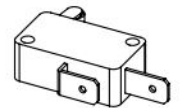
safety bar for first & last station Endeinrichtung



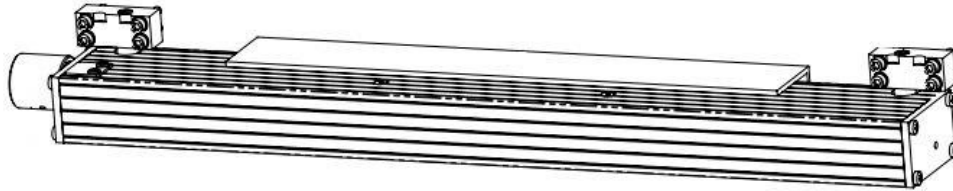
gas shock absorber 25N
Gasdruckfeder 25N
90-0-0-0045-1



micro switch
Mikroschalter
07-0-0-0190-0

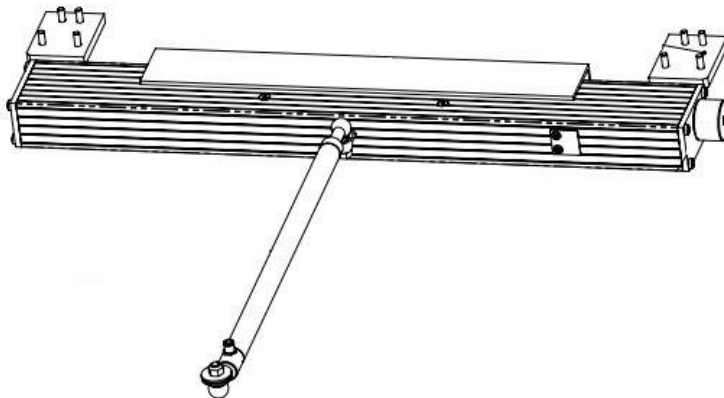


y-axis front
Y-Achse vorne



manual screen positioning unit / manuelle Siebpositionierung	
PA 50x70	20-0-0-0199-0
PA 70x100	20-0-0-0279-0
PA 80x110	20-0-0-0293-0
PA 100x130	20-0-0-0296-0
automatic screen positioning unit / automatische Siebpositionierung	
PA 50x70	20-0-0-0099-0
PA 70x100	20-0-0-0190-0
PA 80x110	20-0-0-0214-0
PA 100x130	20-0-0-0264-0

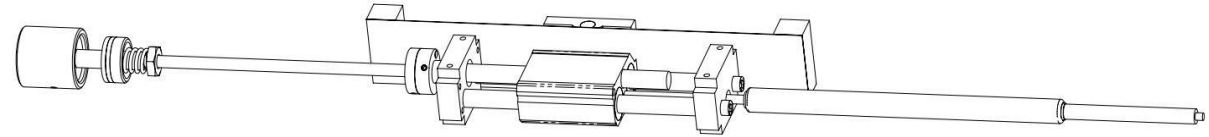
y-axis rear outside screen lock cylinder
Y-Achse hinten mit außenliegendem Siebklemmzylinder



manual screen positioningunit / manuelle Siebpositionierung	
PA 50x70	20-0-0-0307-0
PA 70x100	20-0-0-0314-0
PA 80x110	20-0-0-0321-0
PA 100x130	20-0-0-0328-0
automatic screen positioning unit / automatische Siebpositionierung	
PA 50x70	20-0-0-0302-0
PA 70x100	20-0-0-0311-0
PA 80x110	20-0-0-0318-0
PA 100x130	20-0-0-0325-0

manual drive unit y-axis cpl
manueller Antrieb Y-Achse kpl

PA 50X70 front / vorne 90-0-0-0633-0
PA 50X70 rear / hinten 90-0-0-0629-0
PA 70X100 front / vorne 20-0-0-0634-0
PA 70X100 rear / hinten 20-0-0-0630-0



twist handle
Drehgriff
01-2-1-0002-0



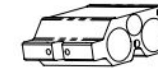
brake lining
Bremsring
30-0-0-0022-0



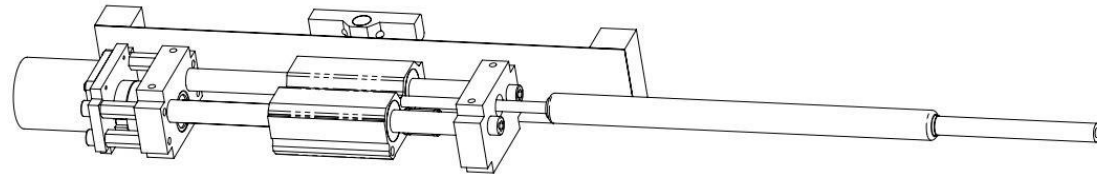
gas spring 60N y-axis
Gasfeder 60N Y-Achse
30-0-0-0002-0



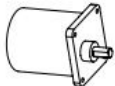
glide block y-axis manual cpl
Gleitbacken Y-Achse manuell kp
20-0-0-0668-0



automatic drive unit y-axis cpl
automatischer Antrieb Y-Achse kpl
front / vorne 20-0-0-0488-0
rear / hinten 20-0-0-0488-1



step motor y-axis
Schrittmotor Y-Achse
20-0-0-0700-0



proximity switch y-axis cpl
Initiator Y-Achse kpl
20-0-0-0637-0



gas spring y-axis
Gasfeder Y-Achse
30-0-0-0002-0

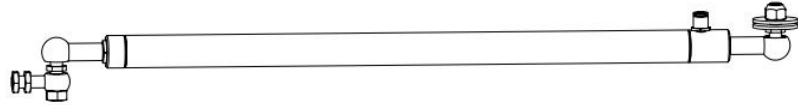


glide block y-axis automatic cpl
Gleitbacken automatische Y-Achse kp
20-0-0-0670-0



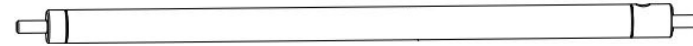
outside screen lock cylinder short (253mm)
 Außenliegender Siebklemmzylinder kurz (253mm)
 06-1-1-0002-0

outside screen lock cylinder long (367mm)
 Außenliegender Siebklemmzylinder lang (367mm)
 06-1-1-0001-1

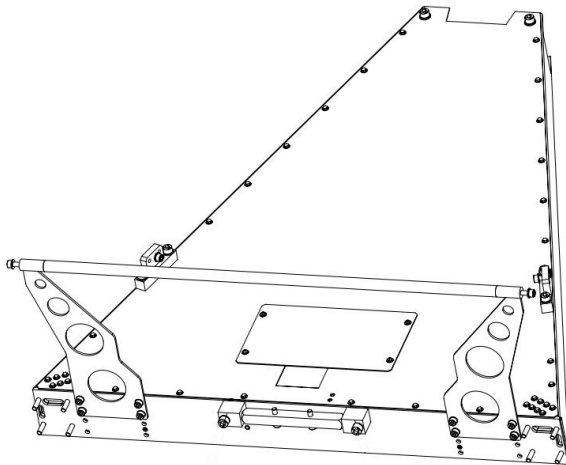


inside screen lock cylinder short (250mm)
 Innenliegender Siebklemmzylinder kurz (250mm)
 06-0-0-0080-0

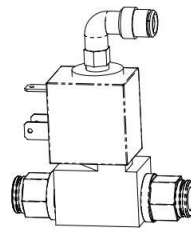
inside screen lock cylinder long (315mm)
 Innenliegender Siebklemmzylinder lang (315mm)
 06-0-0-0080-1



station extension
 Trapez



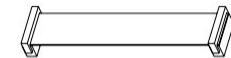
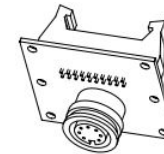
magnetic valve 3/2 A331-1C2 cpl
 Magnetventil 3/2 A331 - 1C2 kpl
 06-0-0-9045-0



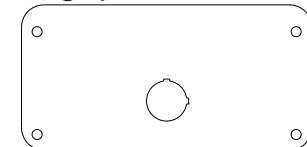
only in frame for flash cure unit:
 nur bei Hilrahmen:

flash PCB 1.6
 Flash Platine 1.6
 05-3-3-0015-1

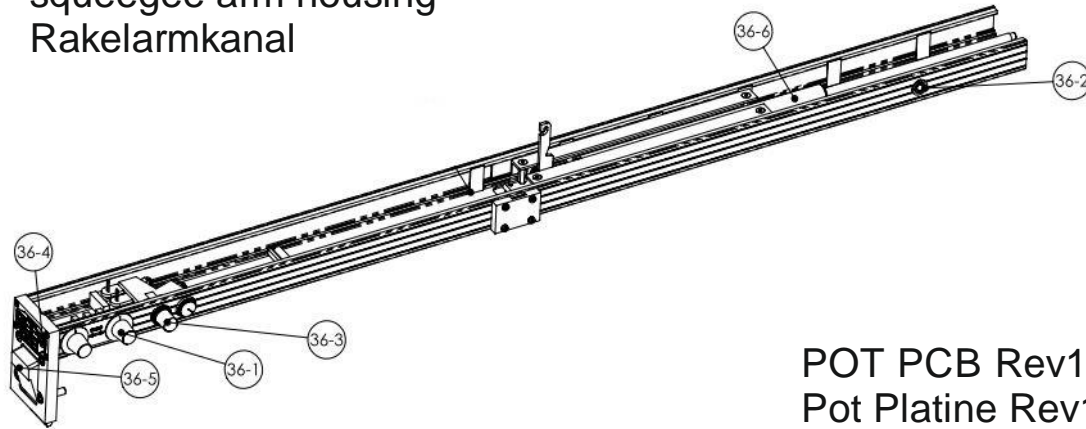
flat cable flash cure
 Flachbandkabel Trockner
 20-0-0-9241-0



mounting plate flash PCB
 Montageplatte Flash Platine



squeegee arm housing
Rakelarmkanal



POT PCB Rev1.5 SP4
Pot Platine Rev1.5 SP4
05-3-3-0010-2



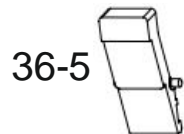
key pad
Tastenfeld
20-0-0-0395-0



knob for squeegee speed
Drehgriff mit Kappe
07-0-0-0146-1



PVC-lock squeegee arm
PVC-Rakelarmverschluss
30-3-0-0024-0



scale for squeegee speed 1-12
Skala Drehgriff 1-12 POT-PCB
07-0-0-0148-0



gas-spring 350N & fixing set
Gasfeder 350N & Befestigung
30-0-0-0013-0

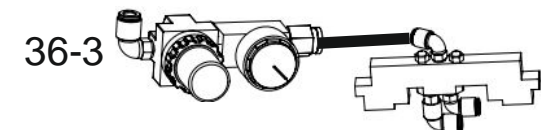
gas-spring 450N & fixing set
Gasfeder 450N & Befestigung
30-0-0-0013-1



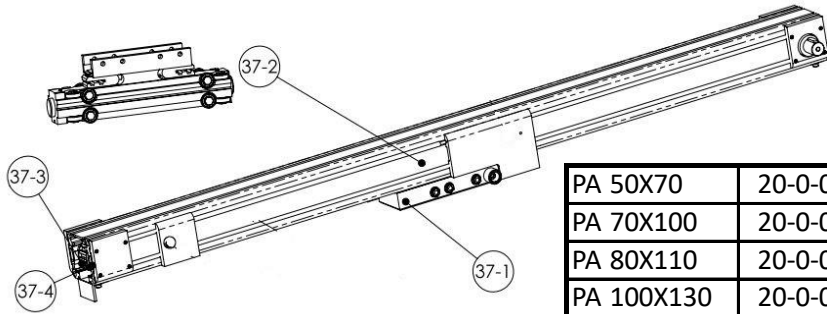
plug for dryer
Buchse für Trockner
07-0-0-0135-0



pressure regulator unit squeegee arm
Druckreglereinheit Rakelarm
20-0-0-0555-3



linear guide squeegee arm cpl
Linearprofil Rakelarm kpl



PA 50X70	20-0-0-0170-0
PA 70X100	20-0-0-0174-0
PA 80X110	20-0-0-0239-0
PA 100X130	20-0-0-0259-0

magnetic tape
Magnetband Rakelarm
40-0-0-0001-0

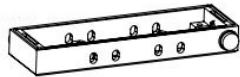
tooth belt 20T10
Zahnriemen 20T10



PA 50X70	30-0-0-0018-0	l:2575mm
PA 70X100	30-0-0-0015-0	l:3175mm
PA 80X110	30-0-0-0016-0	l:3365mm
PA 100X130	30-0-0-0017-0	l:3770mm

sensor block with sensor
& seal strap
Kraftbrücke mit Sensoren
& Moosgummi
20-0-0-0167-2

37-1



rubber seal 2mm sensor block
Moosgummidichtung 2mm
30-0-0-0019-0



seal element sensor block
Dichtelement Kraftbrücke
08-3-0-0001-0



knob sensor
Knopfsensor
07-0-0-0007-0

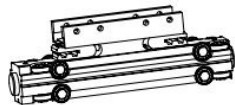


plug for sensor block
Stecker Kraftbrücke
07-0-0-0100-0



guide block cpl /Laufwagen kpl
up to / bis 07/2013
90-0-0-0166-1
from / von 07/2013
90-0-0-0166-0

37-2



ball bearing screws &
attaching disc
Lagerbefestigungsschraube &
Beilagscheibe
01-1-6-0016-0



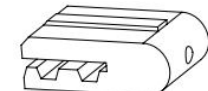
glide foil for guid block
Gleitfolie für Laufwagen
30-3-0-0010-0



Ball bearing 625.2RS
Rillenkugellager 625.2RS
10-1-1-0050-2



stretch element toothed belt
Riemenspannelement
30-0-0-0012-0



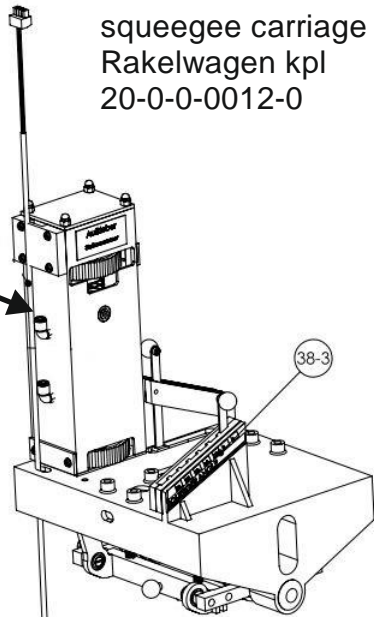
toothed belt wheel 42T10/16
Zahnriemenscheibe 42T10/16
30-2-1-0002-0

37-3



squeegee carriage cpl
Rakelwagen kpl
20-0-0-0012-0

triple air hose
Schlauch 3fach
06-3-0-0003-0



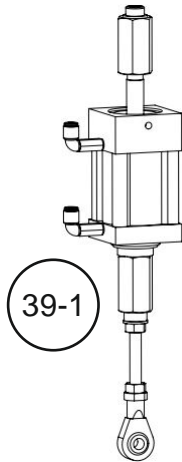
cable squeegee carriage
Kabel Rakelwagen
07-0-0-0005-1

label squeegee carriage
Aufkleber Rakelwagen
30-3-0-0001-1



tilty cylinder unit cpl
Kippzylindereinheit Rakelwagen kpl
20-0-0-0014-0

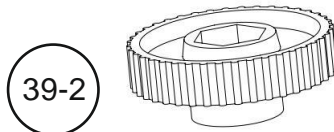
tilty cylinder cpl
Kippzylinder kpl
90-0-0-9057-0



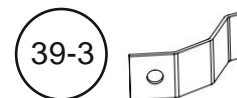
angular fitting M6-6/4
Winkelverschraubung M6-6/4
06-0-0-0043-0



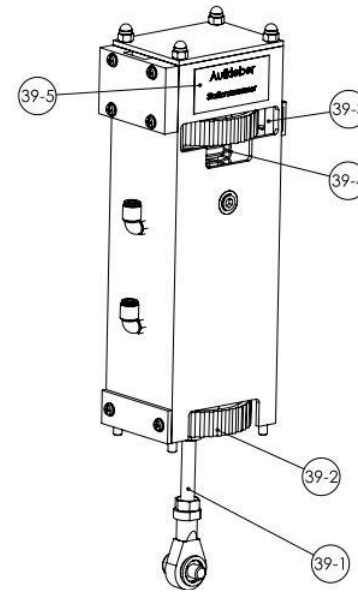
adjusting wheel
Stellrad Rakelwagen
30-3-0-0003-0



ratched for adjusting wheel
Ratsche Stellrad
30-5-1-0001-0



pressure spring adjusting wheel
Druckfeder Stellrad
30-5-1-0002-0



39-5
label REAR
Aufkleber REAR
30-3-0-0005-0



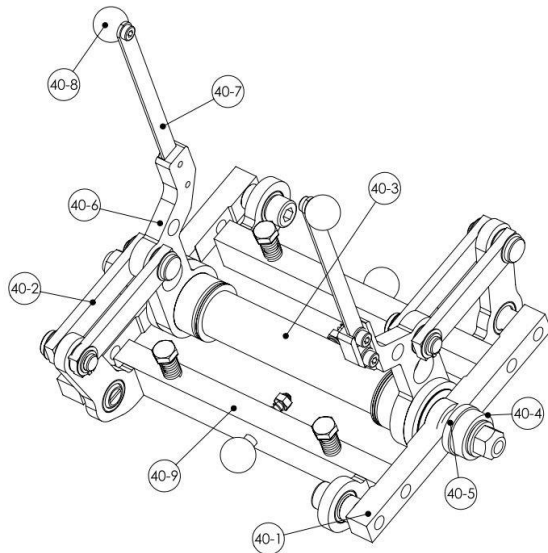
label FRONT
Aufkleber FRONT
30-3-0-0004-0



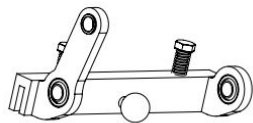
label station number set 1-14
Aufkleber Stationsnummer 1-14
30-3-0-0006-0

label station number set 1-18
Aufkleber Stationsnummer 1-18
30-3-0-0006-1

tilty bar cpl
Kippvorrichtung kpl
20-0-0-0015-0



40-9 squeegee pivot bar cpl
Rakelaufnahmeschiene kpl
20-0-0-0017-0



pivot bar bearing
Gelenklager Rakelwagen
10-1-1-0008-0



40-1 tilty control lever
Kipphebel
04-1-6-0003-0



40-3 axis for tilty bar
Hauptachse Kippvorrichtung
20-0-0-0052-0



40-5 bearing cover
Lagerabdeckung
01-1-6-0007-0



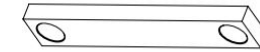
40-7 adjustment bar squeegee angle
Einstellhabel Rakelwinkel
02-1-6-0005-0



bronze bush
Bronzebuchse
10-7-1-0001-0



40-2 adapter for squeegee tilty bar
Verstellhebel für Rakelschiene
04-1-6-0004-0



40-4 bearing for tilty bar 108 TN9
Pendelkugellager 108 TN9
10-1-1-0006-0



40-6 adjusting level with bush
Verstellhebel mit Buchse
90-0-0-9053-0



40-8 ball knob
Kunststoffknopf
30-3-0-0007-0

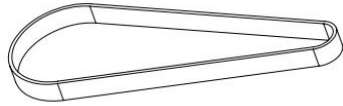


fast squeegee lock with spring
Verriegelungszapfen mit Feder
90-0-0-9058-1

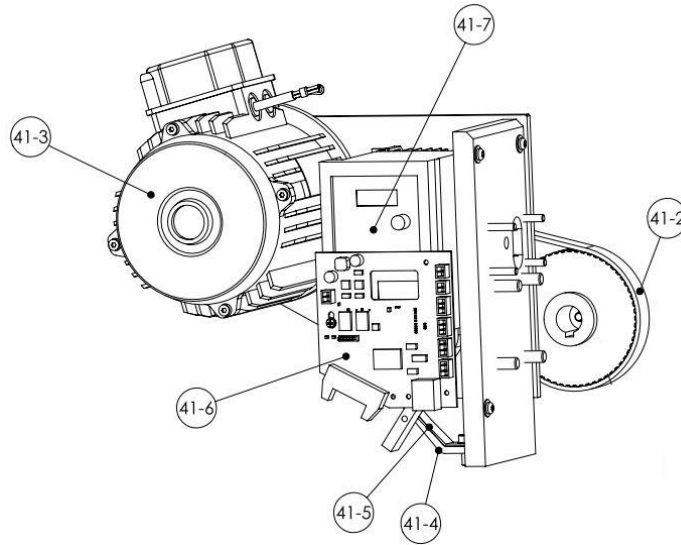


41-2

toothed belt Pu16 T5-Z96
Zahnriemen P16 T5-Z96
l:480mm 30-0-0-0021-0
l:660mm 30-0-0-0021-1
l:720mm 30-0-0-0021-2

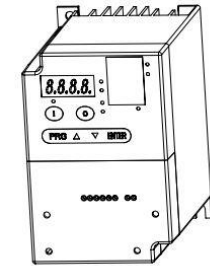


drive unit squeegee arm Antrieb Rakelarm



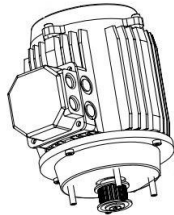
41-7

frequency inverter L200 squeegee arm SP4
Frequenzumrichter L200 Rakelarm SP4
90-0-0-0133-5



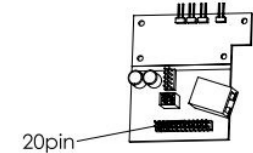
41-3

motor squeegee arm
Motor Rakelarm
07-0-0-0131-0



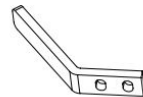
41-6

Station PCB Rev11
05-3-3-3001-7



41-4

support for squeegee carriage brake
Unterlage Bremse
02-5-1-0003-0

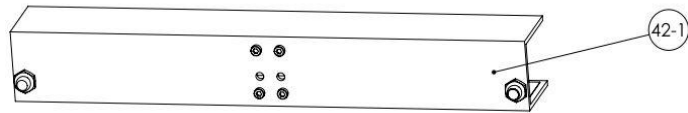


41-5

brake for squeegee carriage
Bremse DUO
30-0-0-0010-1

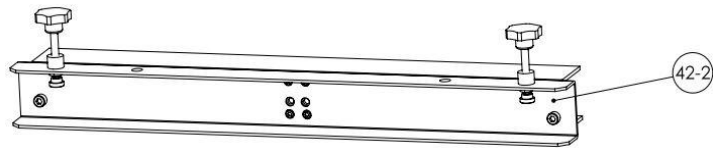


screen-adapters Siebaufnahmen



standard screen-adapter
Standard-Siebaufnahme

PA 50x70	20-0-0-0674-0
PA 70X100	20-0-0-0675-0
PA 80X110	20-0-0-0676-0



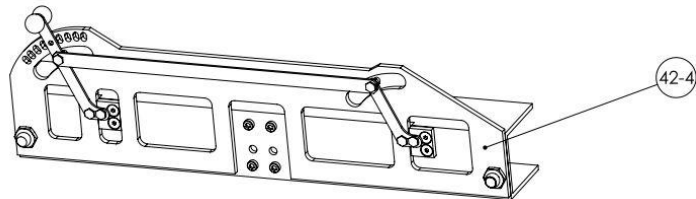
U-profil screen-adapter
U-Profil-Siebaufnahme

PA 50x70	20-0-0-0096-0
PA 70X100	20-0-0-0187-0
PA 80X110	20-0-0-0212-0



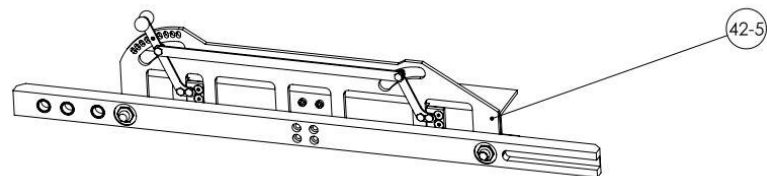
rollerframe screen-adapter
Rollerframe-Siebaufnahme

	Front	Rear
PA 50x70	20-0-0-0712-0	20-0-0-0711-0
PA 70X100	20-0-0-0710-0	20-0-0-0709-0
PA 80X110	20-0-0-0708-0	20-0-0-0706-0



individual-off-contact screen-adapter
individueller Off-Kontakt-Siebaufnahme

	Front	Rear
PA 50x70	20-0-0-0716-0	20-0-0-0715-0
PA 70X100	20-0-0-0714-0	20-0-0-0713-0
PA 80X110	20-0-0-0827-0	20-0-0-0826-0

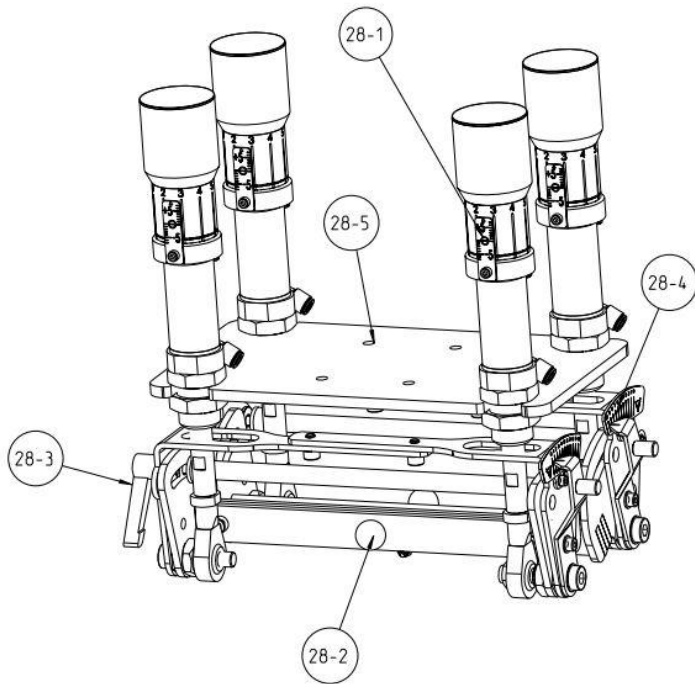


Individual-off-contact
rollerframe screen-adapter
individueller Off-Kontkat
Rollerframe-Siebaufnahme

	Front	Rear
PA 50x70	20-0-0-0705-0	20-0-0-0704-0
PA 70X100	20-0-0-0703-0	20-0-0-0702-0
PA 80X110	20-0-0-0707-0	20-0-0-0899-0

SPECIAL EDITION

squeegee carriage special edition Rakelwagen Sonderedition 20-0-0-6125-0



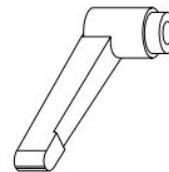
28-1 squeegee cylinder cpl SE
Rakelzylinder kpl SE
20-0-0-6128-0



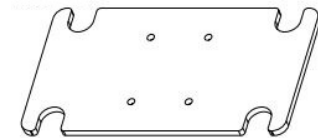
28-2 fast squeegee lock cpl
Verriegelungszapfen kpl
90-0-0-9058-1



28-3 locking lever M6 l:235mm
Klemmgriff M6 l:235mm
30-0-0-6005-0



28-5 base plate squeegee carriage E
Aufnahmeplatte Rakelwagen E
02-2-1-6003-0



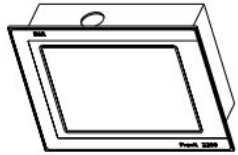
28-4 scale squeegee angle left
Skala Rakelwinkel links 0-10
02-5-1-6020-0



28-4 scale squeegee angle right
Skala Rakelwinkel rechts 0-10
02-5-1-6019-0



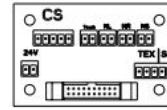
touch screen PP420
Touchscreen PP420
90-0-0-0149-0



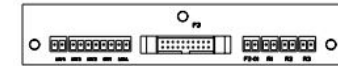
flash-card
incl. software
Flashkarte
inkl. Software
90-0-0-9011-2



PCB FRONT 1.0 SP3
05-3-3-0002-0



PCB MV1.12 lifting cyl.SP3
05-3-3-0013-0



on-off switch controller
Ein-Aus Schalter Steuerung
90-0-0-9023-1



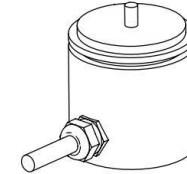
emergency stop button cpl
Not-Halt Taster kpl
20-0-0-0490-0



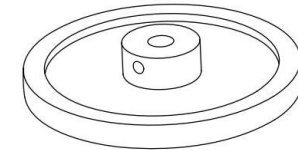
micro switch
Mikroschalter
07-0-0-0020-0



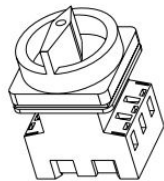
encoder ex
Drehgeber
07-0-0-0162-0



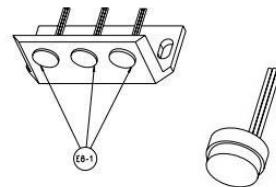
friction wheel encoder
Reibrad Drehgeber
07-0-0-0163-0



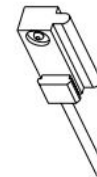
main switch
Hauptschalter
07-0-0-0008-1



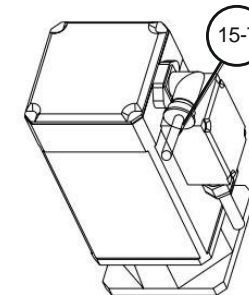
knob sensor
Knopfsensor
07-0-0-0007-0



reed contact DSM1C
Reed Kontakt DSM1C
07-0-0-0003-0



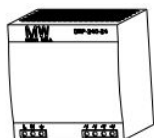
servomotor drive 3Ph
Servomotor Antrieb
07-0-0-0161-0



15-7 resolver cable
Resolverkabel
20-0-0-0466-0

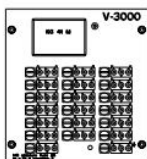
13-1

Power supply 24V 10A
Netzgerät 24V 10A
07-0-0-0166-0



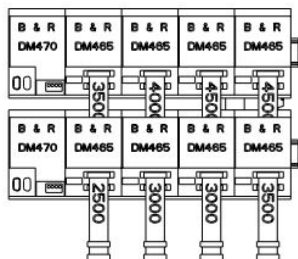
13-2

distribution board Rev2.0
Verteilerplatine Rev2.0
20-0-0-0371-1



13-4

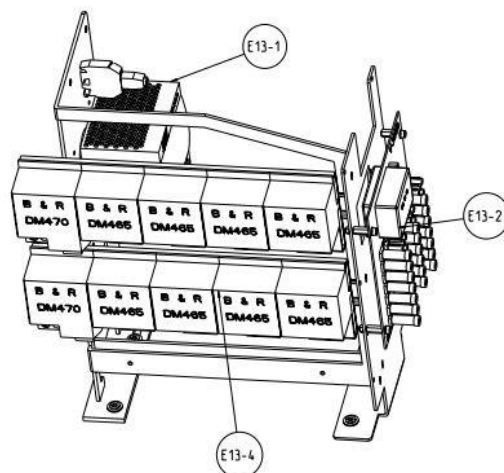
I/O modules B&R



CAN modul EX270
CAN Modul EX270
07-0-0-0045-0



SP3000 electric



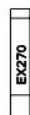
I-O modul DM465
I-O Modul DM465
07-0-0-0001-0



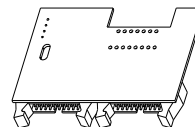
CAN bus plug
CAN Bus Stecker
07-0-0-0078-0



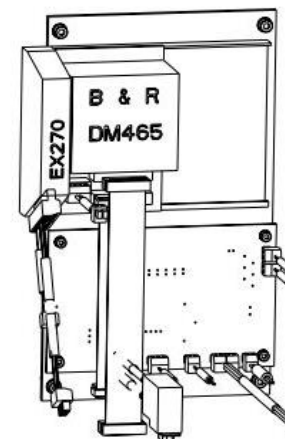
CAN modul EX270
CAN Modul EX270
07-0-0-0002-0



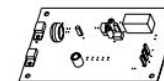
RAAP PCB
RAAP Platine
Rev3.1 05-3-3-0009-0
Rev3.2 05-3-3-0009-1



adaptor Servo PCB

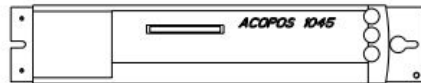


PCB Servo Rev3.0
Servo Platine Rev3.0
05-3-3-0001-1



ACOPOS servo controller complete

15-1 servo controller ACOPOS 1045
Servoregler ACOPOS 1045
20-0-0-0458-0



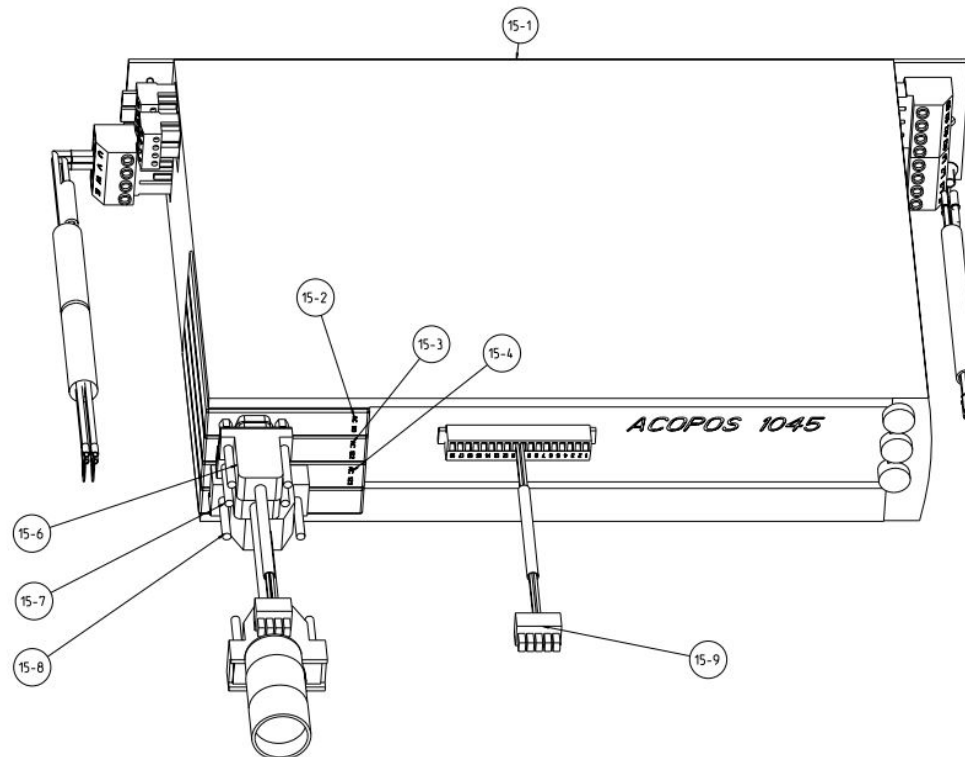
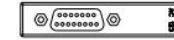
15-2 ACOPOS_AC 110
07-0-0-0028-0



15-3 ACOPOS_AC 122
07-0-0-0029-0



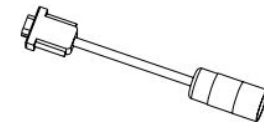
15-4 ACOPOS_AC 123
07-0-0-0030-0



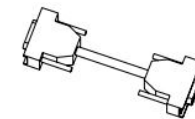
15-6 bus cable
from servo PCB to servo controller AC110
20-0-0-0134-0



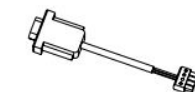
15-7 resolver cable
from motor to servo controller AC122
20-0-0-0133-0



15-8 extension
from encoder to servo controller AC123
20-0-0-0132-0

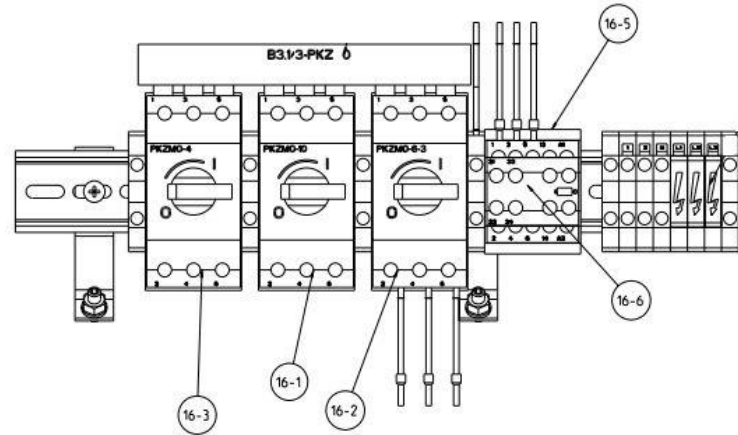


15-9 cable 5x0.25x1200
from servo PCB to servo controller
20-0-0-0131-0

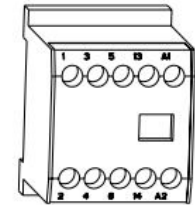


SP3000 module bracket SP3000 Klemmschiene

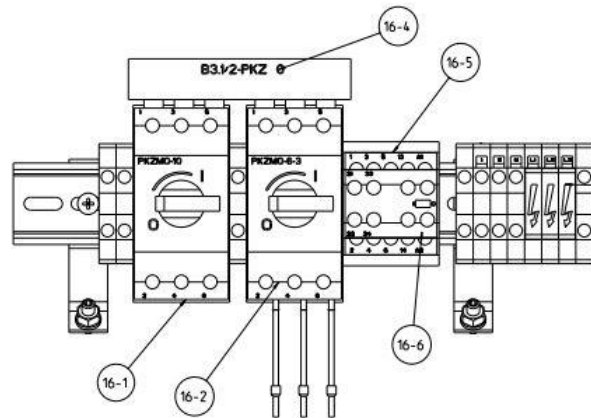
motor protective switch 6.3-10A
Motorschutzschalter 6.3-10A
07-0-0-0093-0



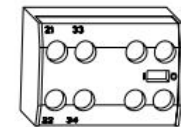
main contactor DILEM 10 G
Hauptschütz DILEM 10 G
07-0-0-0089-0



motor protective switch 4-6.3A
Motorschutzschalter 4-6.3A
07-0-0-0092-0



auxiliary contactor DILEM 11
Hilfskontakt DILEM 11
07-0-0-0090-0

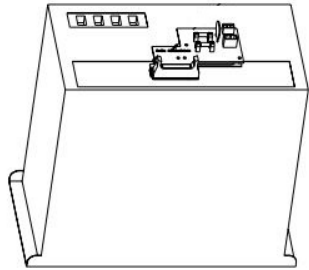


motor protective switch 2.5-4A
Motorschutzschalter 2.5-4A
07-0-0-0091-0



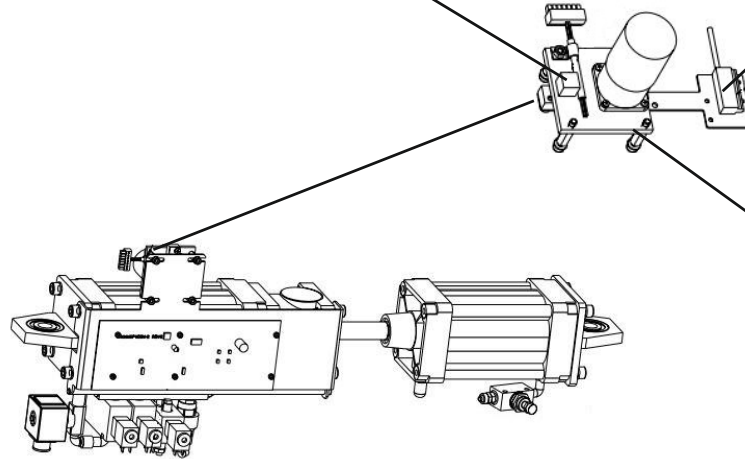
Ersatzteile / spare parts

servo controller BM4422
 Servoregler BM 4422
 90-0-0-0022-0 (BUM60V)
 90-0-0-0022-0 (BUM60E)



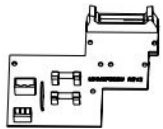
potentiometer cpl
 Potentiometer kpl
 20-0-0-0493-0

reed contact DSM1C
 Reed Kontakt DSM1C
 07-0-0-0003-0

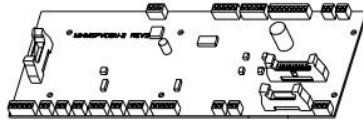


motor off contact
 with fixture
 Motor Absprung
 mit Vorrichtung
 20-0-0-0354-0

BDBU PCB
 BDBU Platine
 05-3-3-0017-0



VDBU PCB Rev2
 VDBU Platine Rev2
 XELEREP103899
 VDBU PCB Rev1
 VDBU Platine Rev1
 XELEREP105044

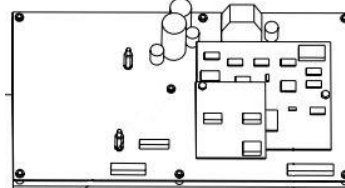


PCB Motorcontr. Rev2 man rep
 XELEREP102088

PCB Motorcontr. Rev4 man.rep
 XELEREP105044

PCB Motorcontr. Rev4 man
 XELE104875

PCB Motorcontr. Rev5/6 man rep
 XELEREP102089



screen key automatic
 with QDBU PCB
 XELEREP104827



foil screen key
 Folie für Screen Key
 30-0-0-0005-0

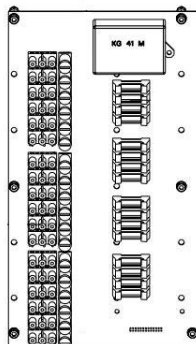


micro push button
 Mikrotaster
 07-0-0-0178-0

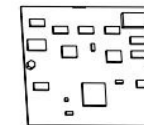


PCB ZDBU-2 Rev1
 ZDBU Platine Rev1
 07-0-0-0407-0

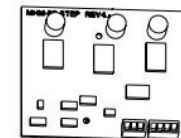
PCB ZDBU Rev18.2
 ZDBU Platine Rev18.2
 20-0-0-0348-0



PCB STEP Rev4.2V3
 Step Platine Rev4.2V3
 05-3-3-0018-0



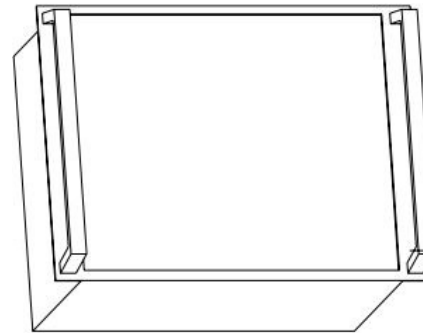
DIG PCB
 DIG Platine
 05-3-3-0023-0



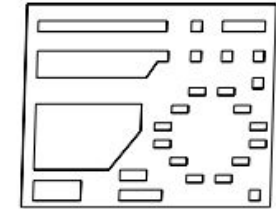
transformer main controller
07-0-0-0183-0



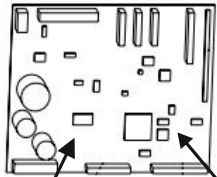
main controller HS Typ6
Hauptsteuerung HS Typ6
XELEREP102393



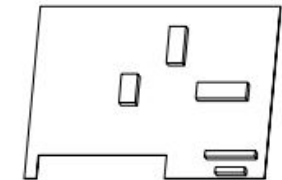
foil main controller
30-0-0-0030-0



CPU Typ6 PCB Rev2
05-3-3-0025-0



cpu key PCB
05-3-3-0024-0
XELEREP105406



accu 2,4V
Akku 2,4V
07-0-0-0180-1

eprom 2.53 HS
07-0-0-0181-0
eprom 2.51 ST. COOY
07-0-0-0182-0

display main controller
07-0-0-0179-0



micro pushbutton
07-0-0-0178-0

