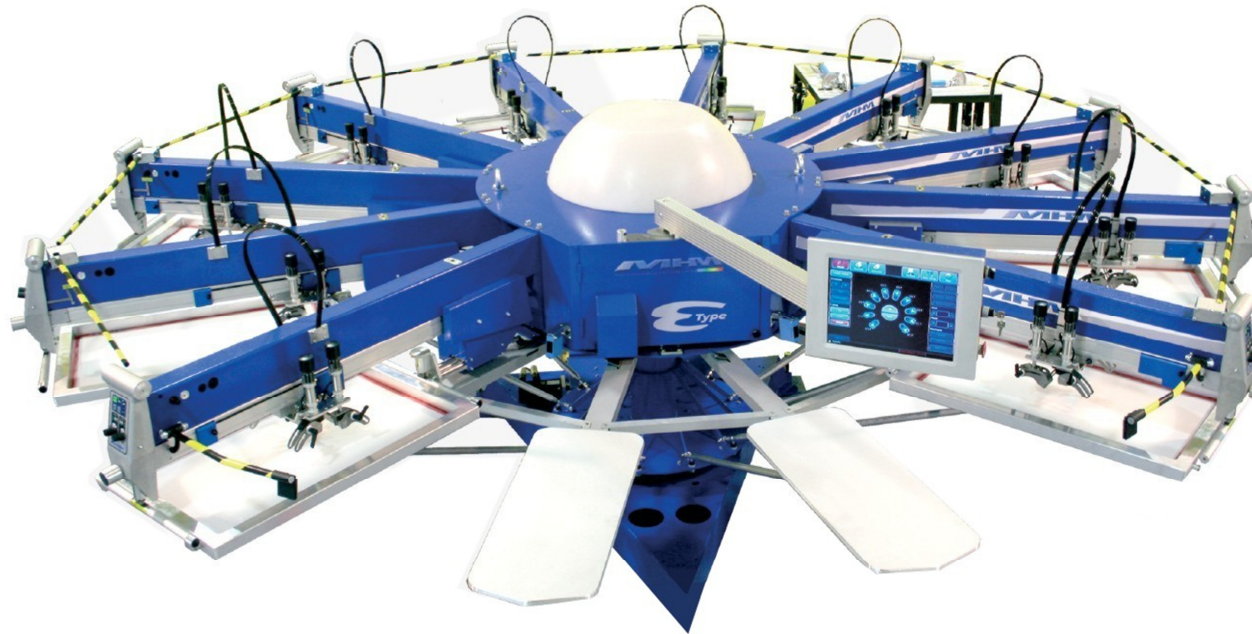


02.2017 V1_1

E-Type



Ersatzteile - spare parts

lifting device ... page 17
Hubmechanismus ... Seite 17

machine top ... page 11
Oberteil ... Seite 11

rotary stand ... page 9
Drehteil ... Seite 9

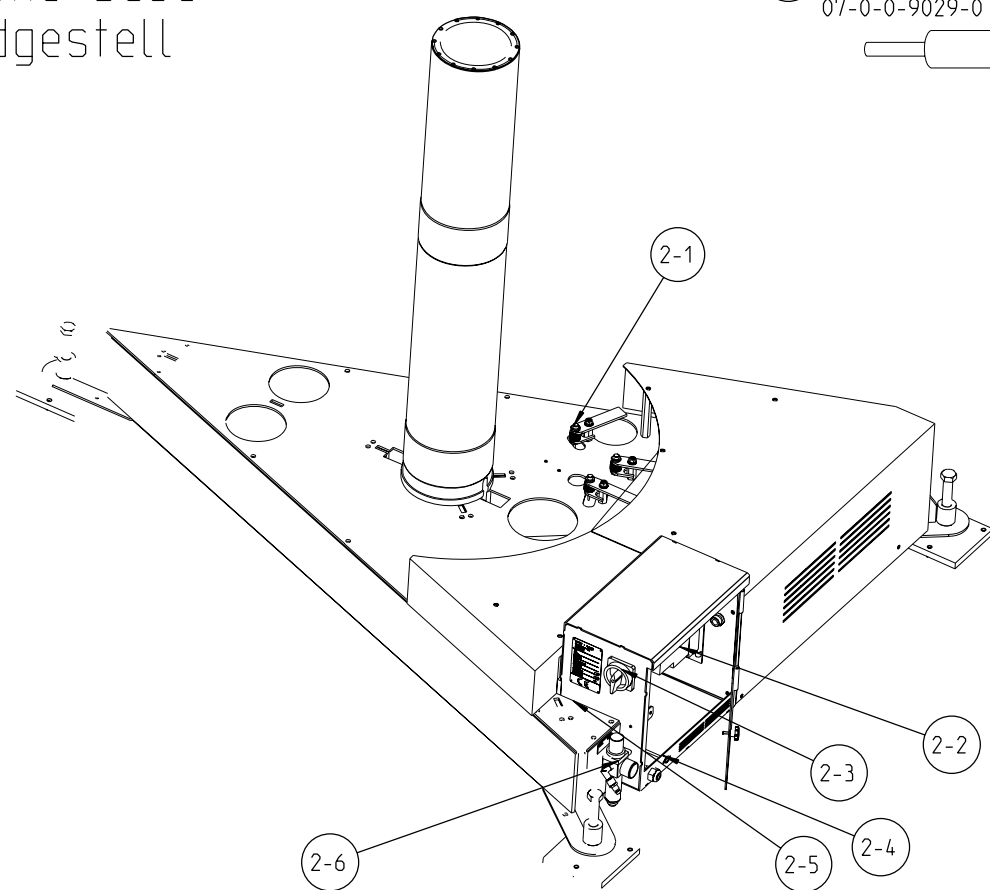
main drive unit ... page 5
Antriebseinheit ... Seite 5

machine base ... page 3
Grundgestell ... Seite 3

printing station ... page 18
Druckstation ... Seite 18

table E-Type ... page 10
Tische E-Type ... page 10

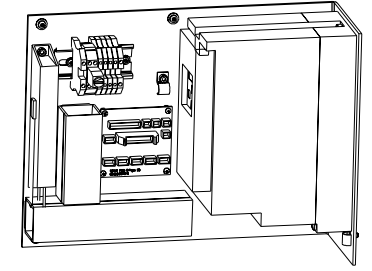
machine base Grundgestell



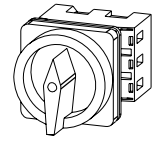
2-1 position sensor opener M12
Positionsinitiator Öffner M12
07-0-0-9029-0



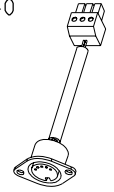
2-2 electric terminal box
page 3
Elektroaufnahmeblech Schaltkasten
Seite 3



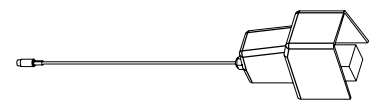
2-3 main switch KG41 3-ph
Hauptschalter KG41 3-Ph
07-0-0-0008-1



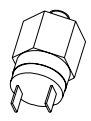
2-4 plug foot switch
Fußtasterbuchse mit Kabel
20-0-0-6012-0



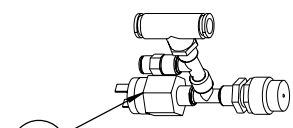
foot switch
Fußtaster
20-0-0-9005-0



2-6-1 low pressure monitoring switch
Niederdruck Überwachungsschalter
06-0-0-9023-1

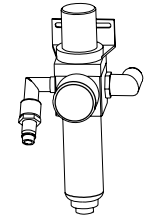


2-6 pressure control unit
Druck Überwachungseinheit E-Type
20-0-0-6056-0

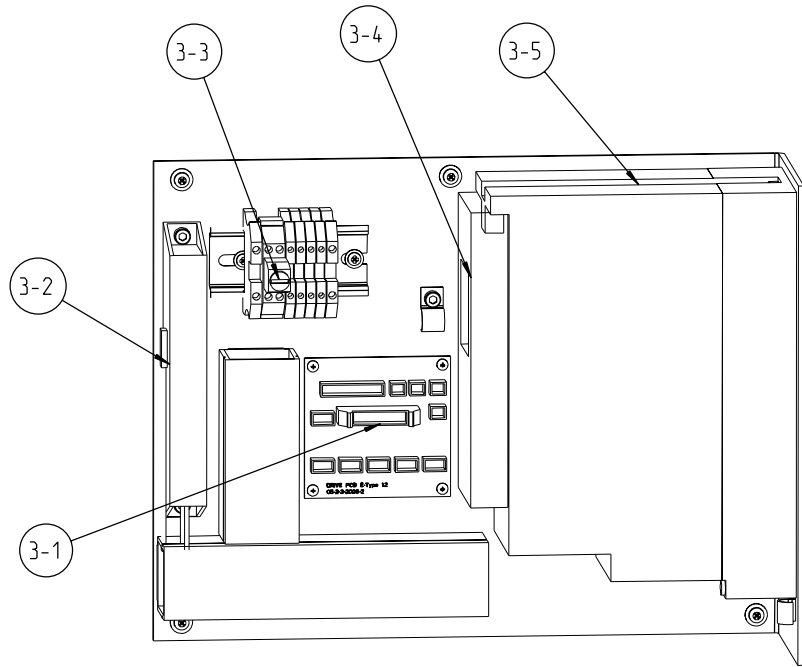


2-6-1

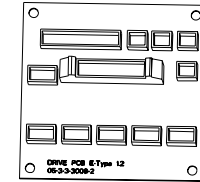
2-5 air service unit E-Type
Wartungseinheit E-Type
20-0-0-6055-0



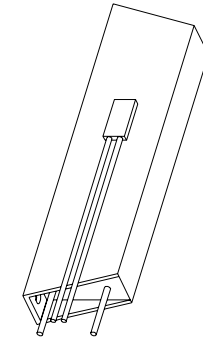
electric terminal box Elektroaufnahmeblech Schaltkasten



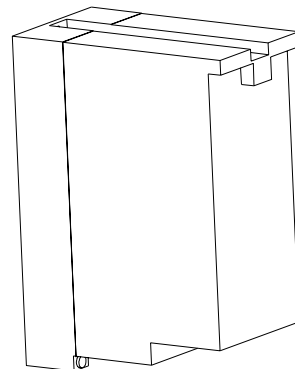
3-1 DRIVE PCB E-Type
05-3-3-3008-3



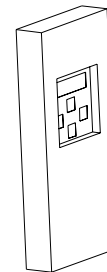
3-2 brake resistor
Bremswiderstand
07-0-0-8002-0



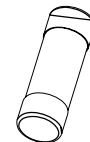
3-5 frequency converter E-Type
Frequenzumrichter E-Type
07-0-0-8007-0



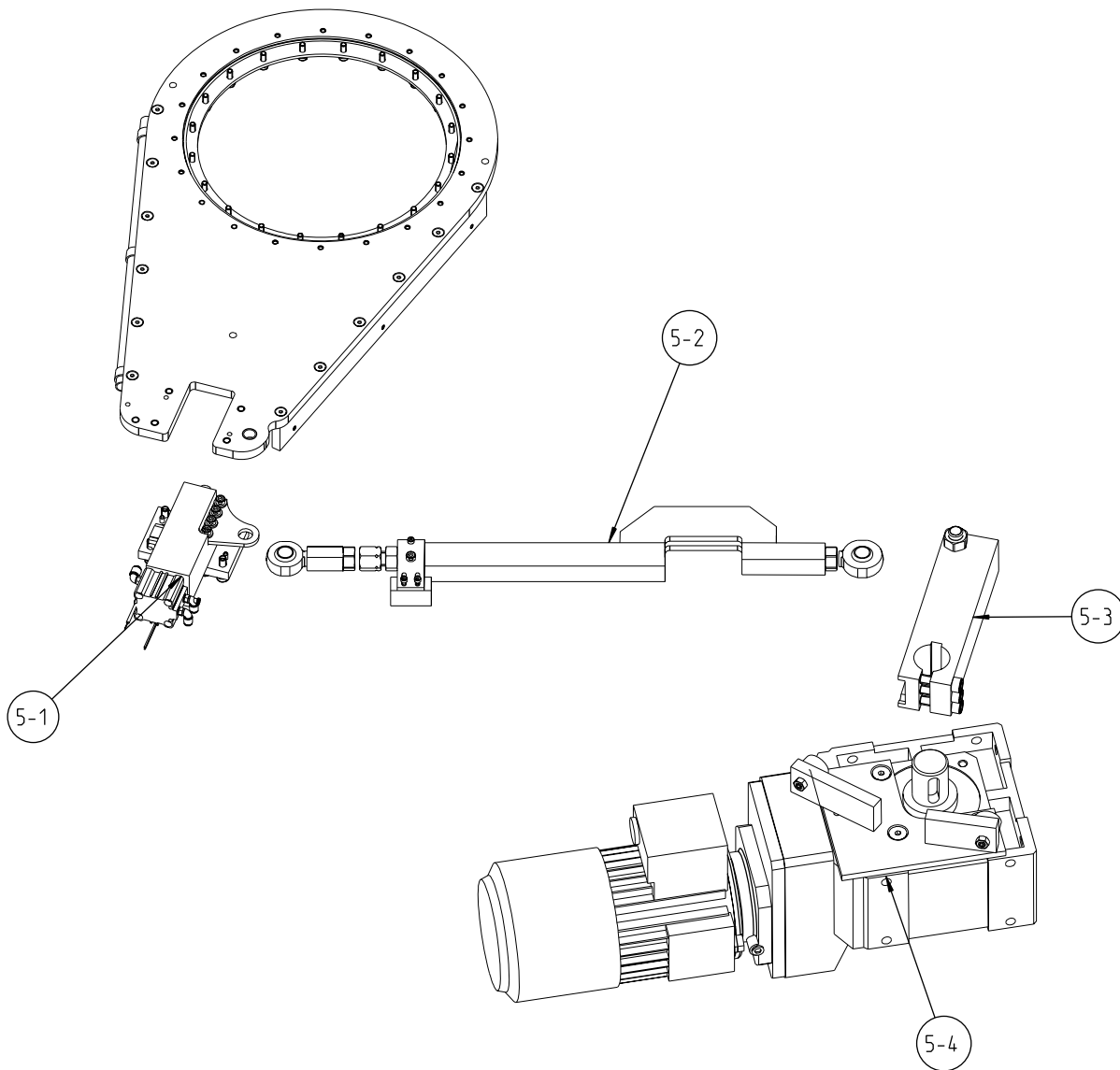
3-4 ethernet-operator E-Type
Ethernet-Operator E-Type
90-0-0-3002-0



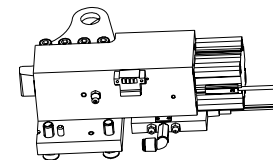
3-3 fuse T 10A
Sicherung T 10A
07-0-0-0167-0



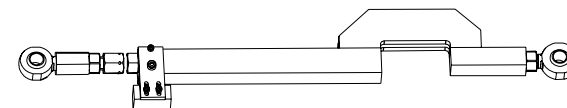
main drive unit E-Type Antriebseinheit Hauptantrieb E-Type



5-1 registration pin drive unit
page 6
Mitnehmerstifteinheit
Seite 6

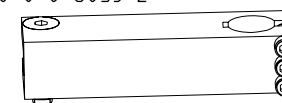


5-2 drive shaft E-Type
page 7
Antriebsstange E-Type
Seite 7

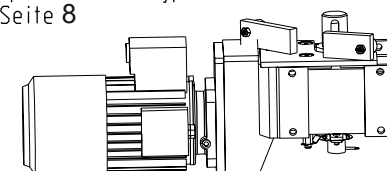


5-3 turning arm with screws
Antriebshebel mit Befestigungsschrauben

SP08 20-0-0-6035-0
SP10 20-0-0-6035-1
SP12 20-0-0-6035-2

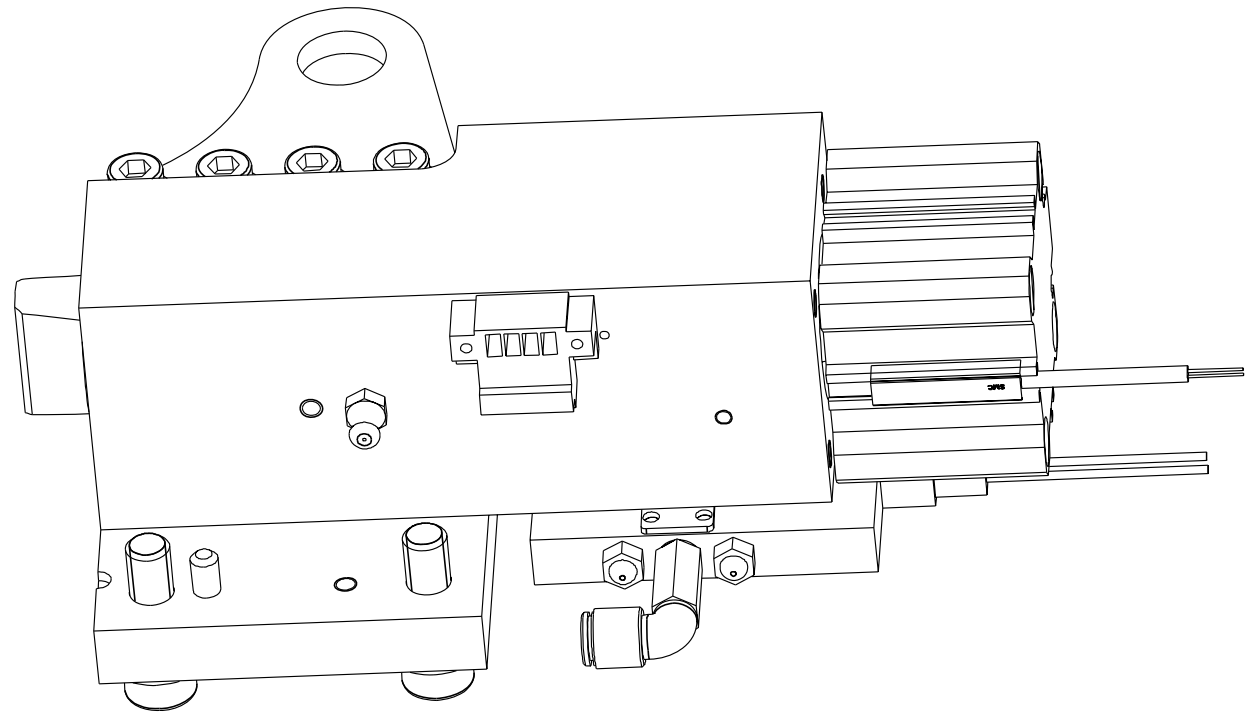


5-4 main drive E-Type
page 8
Hauptantrieb E-Type
Seite 8



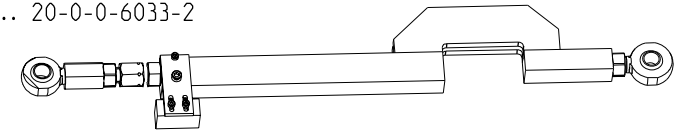
registration pin drive unit
Mitnehmerstifteinheit

order number:
Bestellnummer:
20-0-0-6032-0

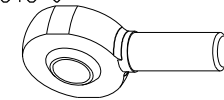


drive rod E-Type Antriebsstange E-Type

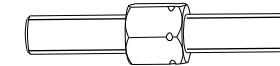
order number for complete drive shaft:
Bestellnummer Antriebsstange komplett:
SP08 ... 20-0-0-6033-0
SP10 ... 20-0-0-6033-1
SP12 ... 20-0-0-6033-2



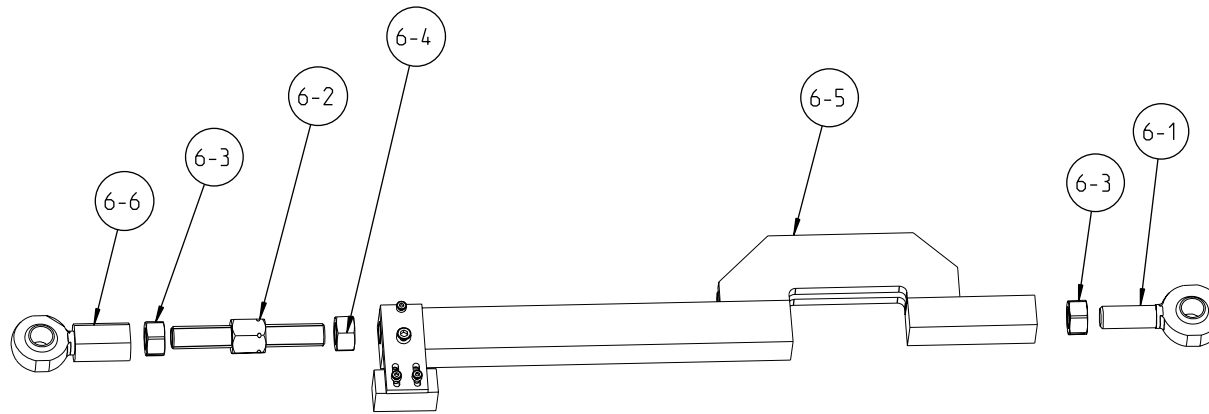
6-1 eye bolt GASW16 right-hand mail thread
Gelenkkopf GASW 16 RG Aussengewinde
10-1-6-0846-0



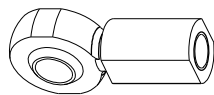
6-2 length compensation drive shaft
Längenausgleich Antriebswelle



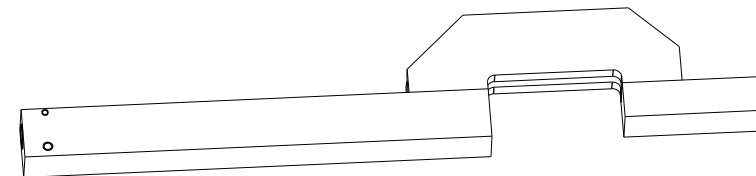
01-1-6-6007-0



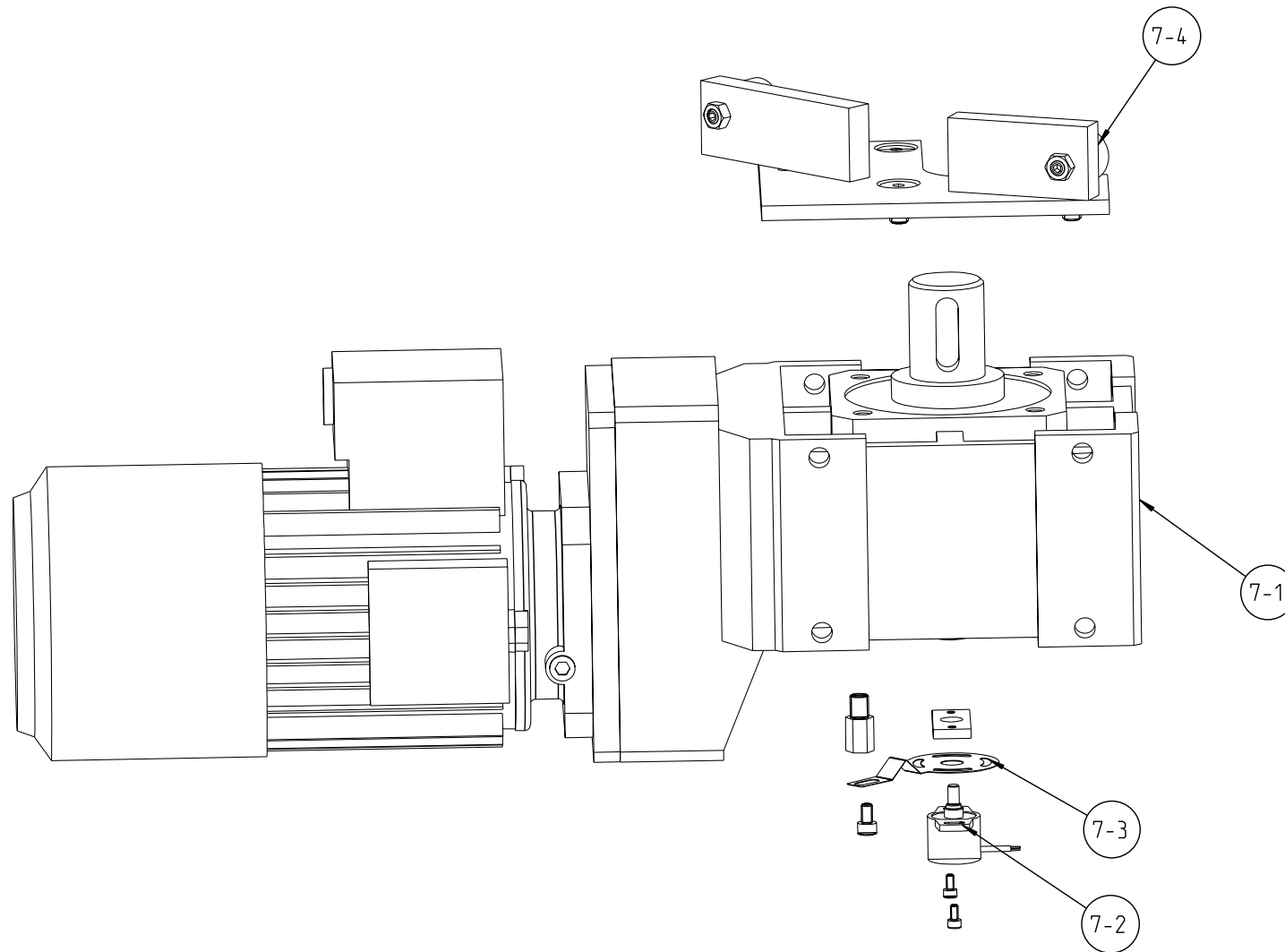
6-6 Eye bolt SIK M16 right-hand femail thread
Gelenkkopf SIK M16 RG Innengewinde
10-1-6-0864-0



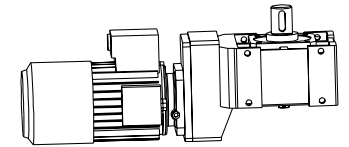
6-5 drive shaft
Antriebsstange
SP08 ... 20-0-0-6034-0
SP10 ... 20-0-0-6034-1
SP12 ... 20-0-0-6034-2



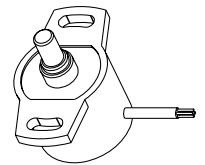
main motor E-Type
Hauptmotor E-Type



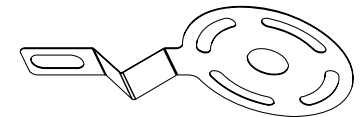
7-1 main motor E-Type
Hauptmotor E-Type
07-0-0-8004-1



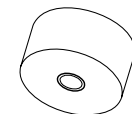
7-2 angle transmitter
Winkelgeber kpl.
07-0-0-8003-0



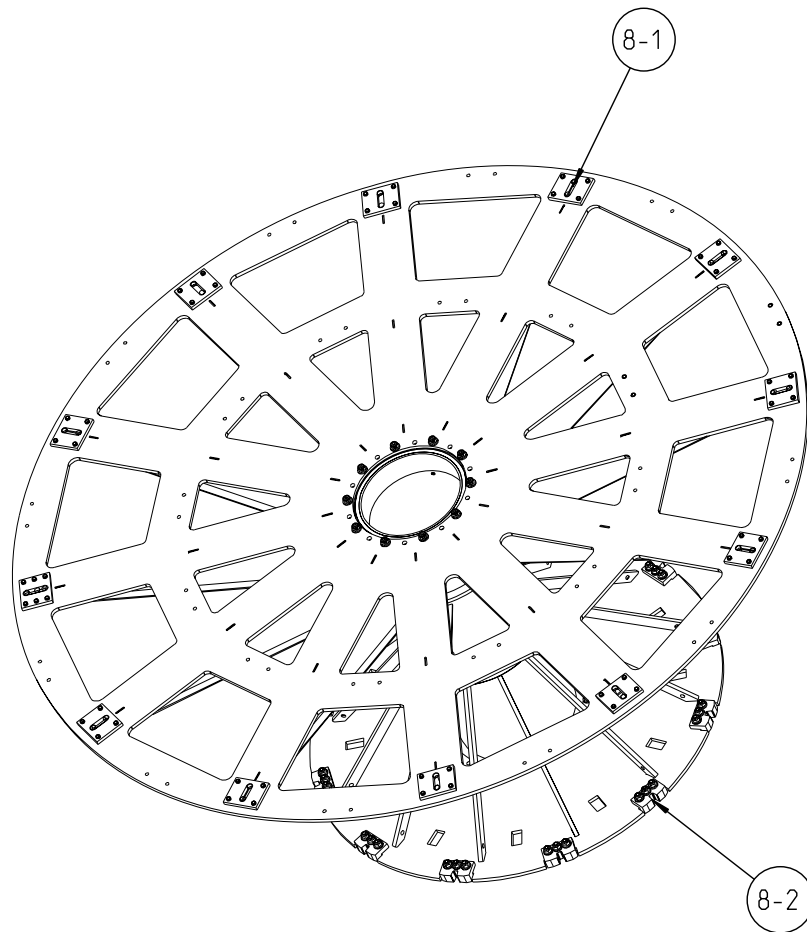
7-3 rotation locking
Verdrehsicherung
02-5-1-6004-0



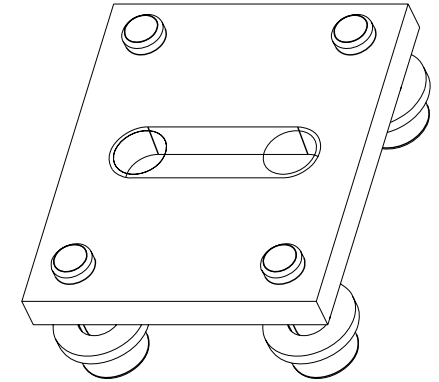
7-4 stop puffer d30h15
Schwingungspuffer D30H15
30-0-0-0040-0



rotary stand E-Type Drehgestell E-Type



8-1 registration plate (fix) + screws
Set: Passerplatte mit Befestigungsschrauben
20-0-0-6023-1



8-2 registration plate (drive) cpl
Set: Mitnehmerpasser kpl
20-0-0-6062-0

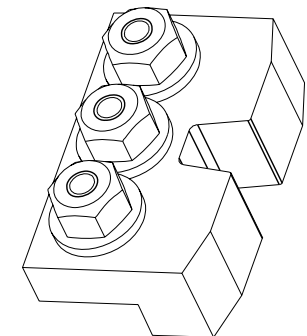


table E-type complete
Tisch E-Type komplett

number table E-Type complete
Bestellnummer Tisch E-Type komplett:
20-0-0-6024-0

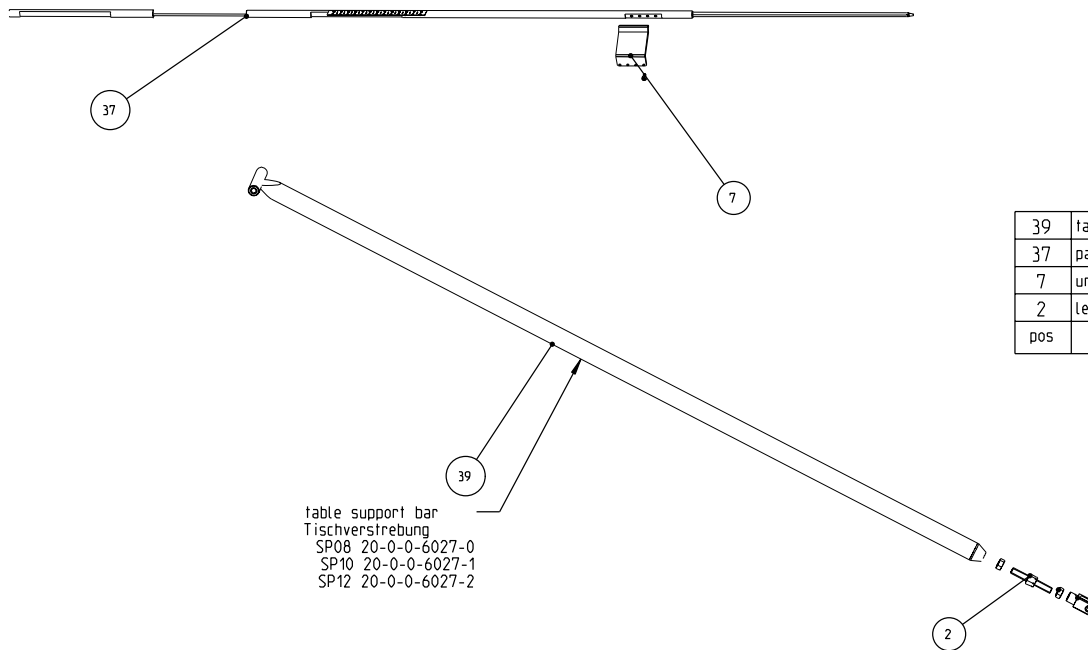
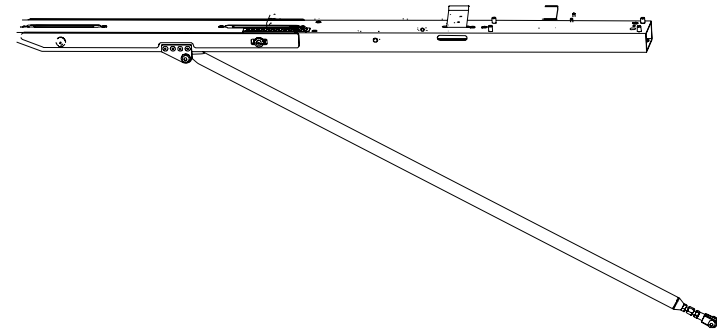
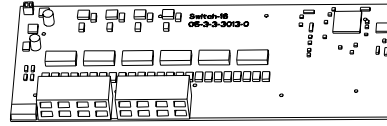


table support bar
Tischverstrebung
SP08 20-0-0-6027-0
SP10 20-0-0-6027-1
SP12 20-0-0-6027-2

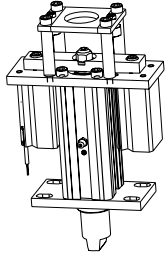
39	table support bar	Tischverstrebung	20-0-0-6027-0/-1/-2
37	palett lock unit	Palettenklemmung	20-0-0-6025-1
7	unlock flap	Entriegelungslasche Palette	02-5-1-6002-0
2	level adjustment table	Höhenverstellung Tischstrebe	01-1-6-6002-0
pos	denomination	Benennung	order number

machine top E Oberteil E-Type

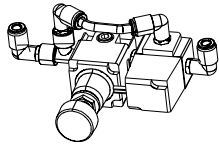
11-9 Switch 24 PCB
05-3-3-3004-0



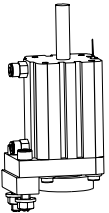
11-5 registration pin unit ... page 15
Passerstifteinheit Oberteil ... Seite 15



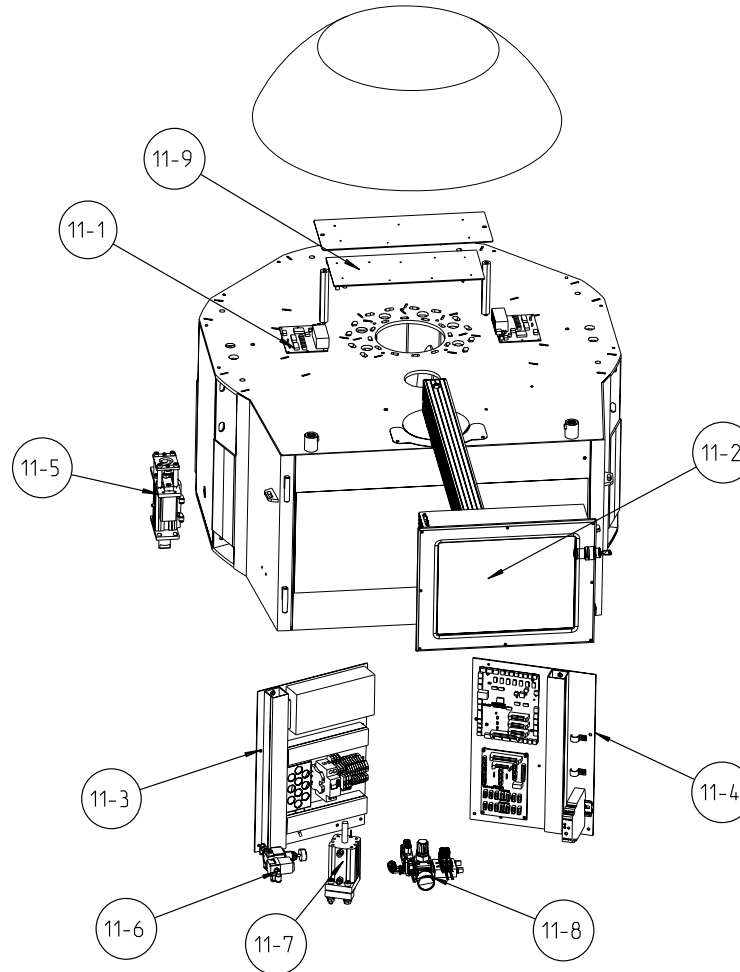
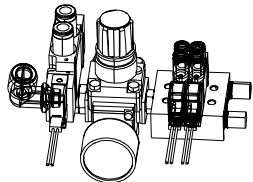
11-6 low pressure unit ... page 16
Niederdruckeinheit ... Seite 16



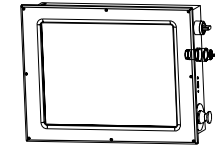
11-7 change pallet cylinder ... page 16
Palettenentriegelungszyylinder ... Seite 16



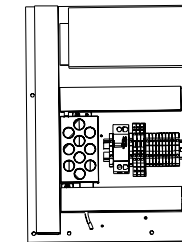
11-8 valve unit E-Type ... page 16
Ventileinheit E-Type ... Seite 16



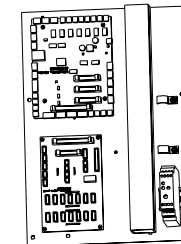
11-2 touchscreen complete ... page 12
Touchscreen mit Einbauten ... Seite 12



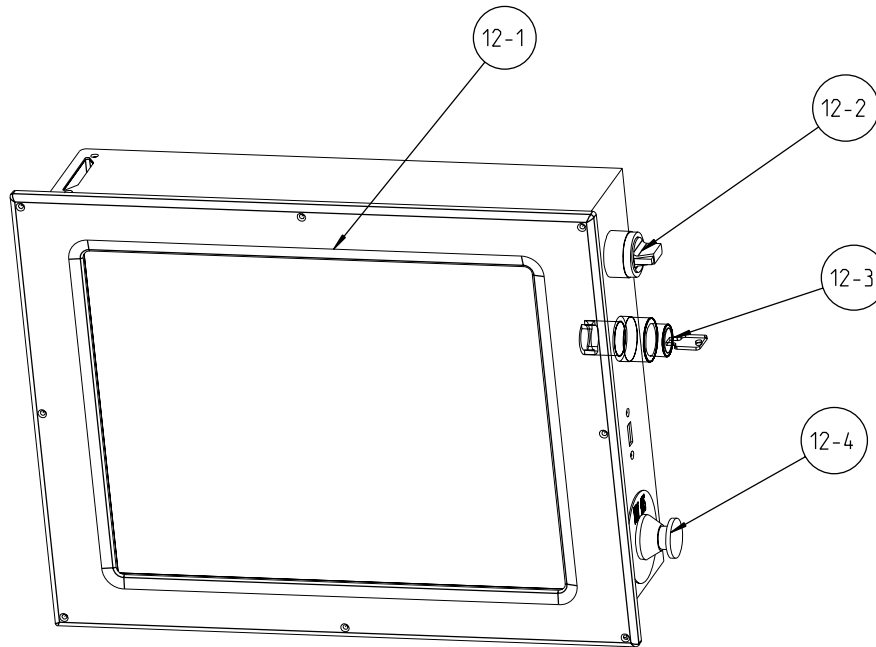
11-3 switch panel left ... page 13
Elektroaufnahmeplatte Links ... Seite 13



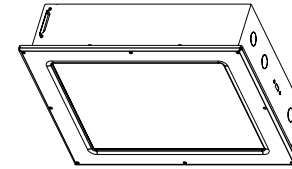
11-4 switch panel right ... page 14
Elektroaufnahmeplatte rechts ... Seite 14



touch complete
Touch mit Einbauten



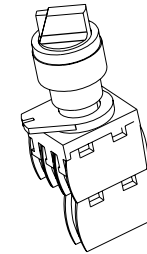
12-1 Touch screen IPC
Touchscreen IPC 24VDC Rev1
90-0-0-3005-1



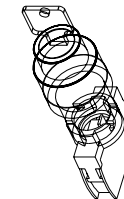
compact flash
Speicherkarte
90-0-0-9011-4



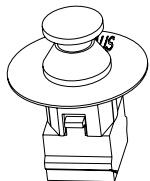
12-2 main switch controller
Hauptschalter Steuerung
90-0-0-9023-0



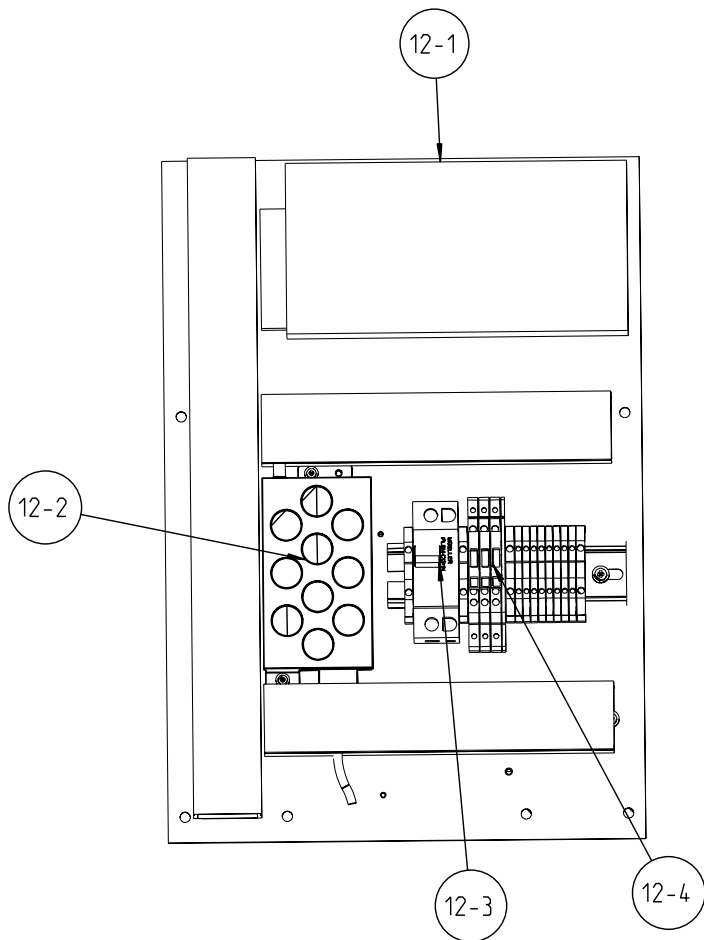
12-3 key switch 90°
Schlüsselschalter 90°
20-0-0-0795-0



12-4 emergency stop button
Not-Aus Schalter
20-0-0-0490-0



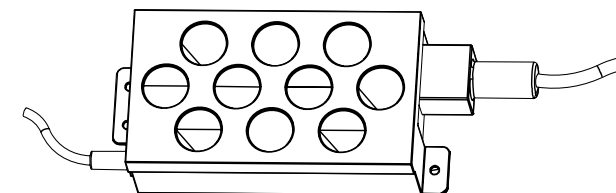
switch panel left Elektroaufnahmeplatte Links



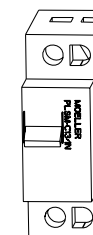
12-1 power supply 24V 6.3A
Netzteil 24V 6.3A
07-0-0-9024-1



12-2 power supply touch 12V
Netzteil IPC 12V
07-0-0-3013-0



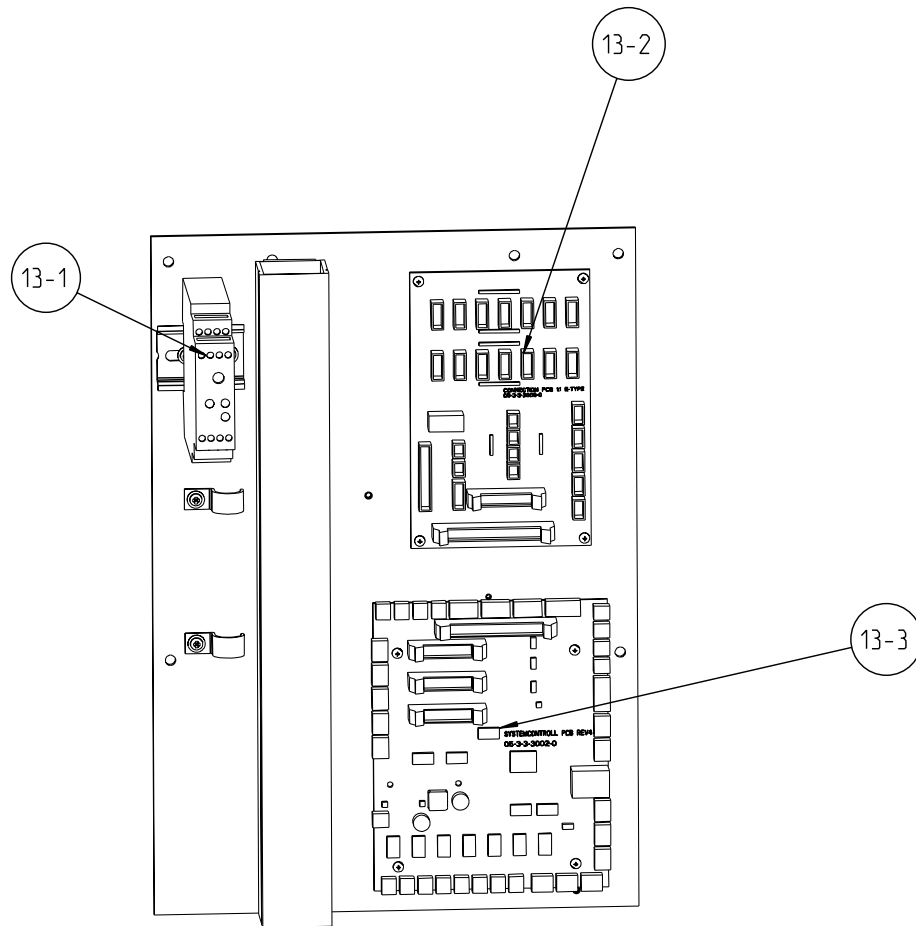
12-3 Circuit breaker auto PLSM-C16
Sicherungs-Automat PLSM-C 16/1N
07-0-0-3014-1



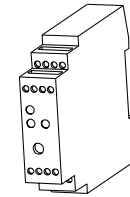
12-4 fuse T 2A
Sicherung T 2A
07-0-0-0342-0



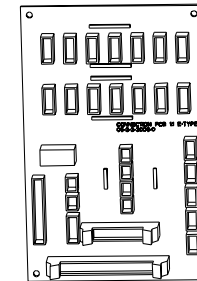
switch panel right
Elektroaufnahmeplatte rechts



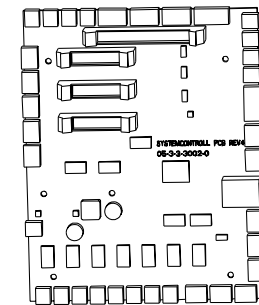
13-1 safety relay SNV4063KL
Sicherheitsschaltgerät E SNV4063KL
07-0-0-0194-1



13-2 CONNECTION PCB
05-3-3-3009-0

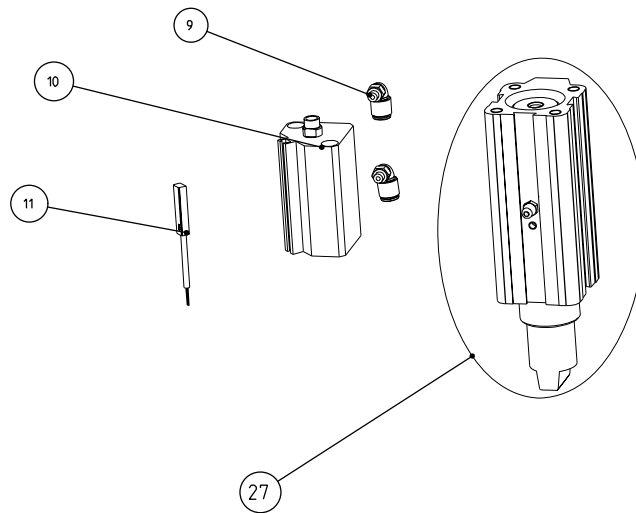
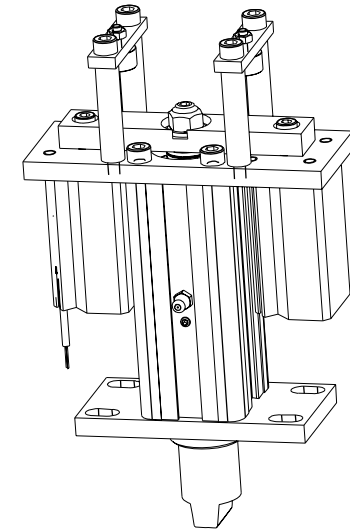


13-3 SYSCO PCB
05-3-3-3002-1



registration pin unit
Passerstifteinheit E-Type

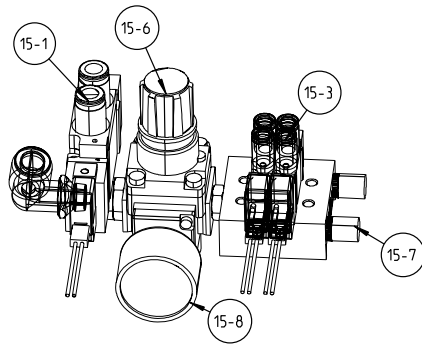
order number registration pin unit:
Bestellnummer Passerstifteinheit komplett:
20-0-0-6045-0



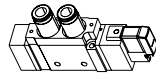
pos	denomination	Benennung	order number
27	registration pin + guide (pos)	Passerstift + Führung (pos)	20-0-0-6064-0
11	reed contact	Reedkontakt	07-0-0-6003-0
10	cylinder CDQ2B 20-30D	Zylinder CDQ2b 20-30D	06-0-0-6002-0
9	angular fitting type M5/6-4	Winkelpush-in M5/6-4	06-0-0-0046-0

valve unit E-Type
Ventileinheit E-Type

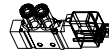
20-0-0-6059-0



15-1 magnet valve SY7120
Magnetventil SY7120
06-0-0-9010-0



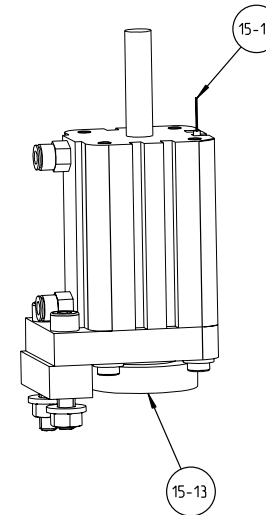
15-3 magnet valve SY3120
Magnetventil SY3120
06-0-0-9009-0



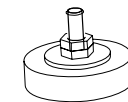
change pallet cylinder complete
Palettenentriegelungszyylinder komplett

20-0-0-6044-0

15-11 reed contact
Reedkontakt
07-0-0-9034-0

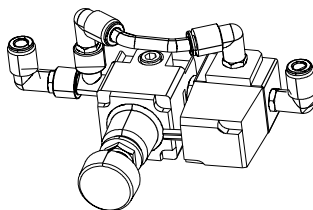


15-13 press plate pallet change
Druckstück+ Verschraubung
90-0-0-9008-0



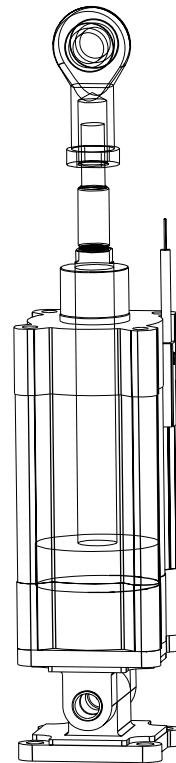
low pressure unit
Niederdruckeinheit

20-0-0-6060-0

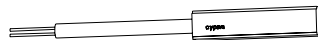


lifting device E-Type Hubmechanismus E-Type

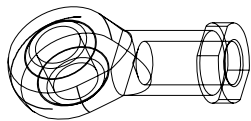
16-1 Lifting cylinder E-Type
Hubzylinder E-Type
20-0-0-0340-0



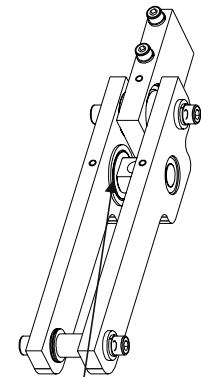
reed contact lifting cylinder
Reedkontakt Hubzylinder
07-0-0-6004-0



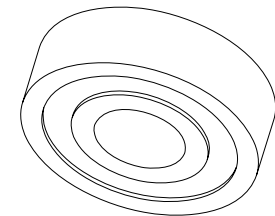
joint head M20x1,5
Gelenkkopf M20x1,5
10-1-6-0859-0



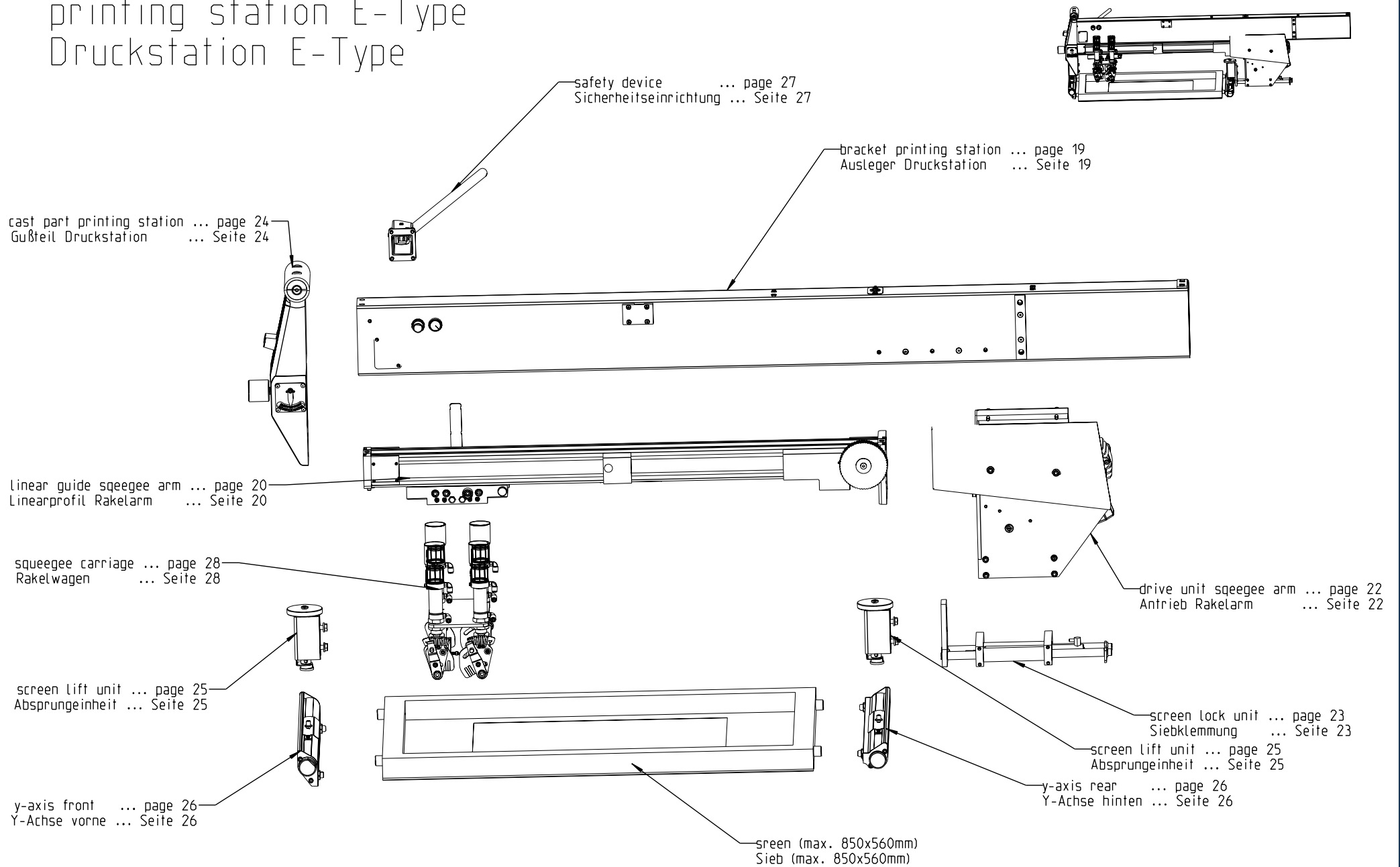
16-2 Lifting device top
Oberteil Hubmechanismus



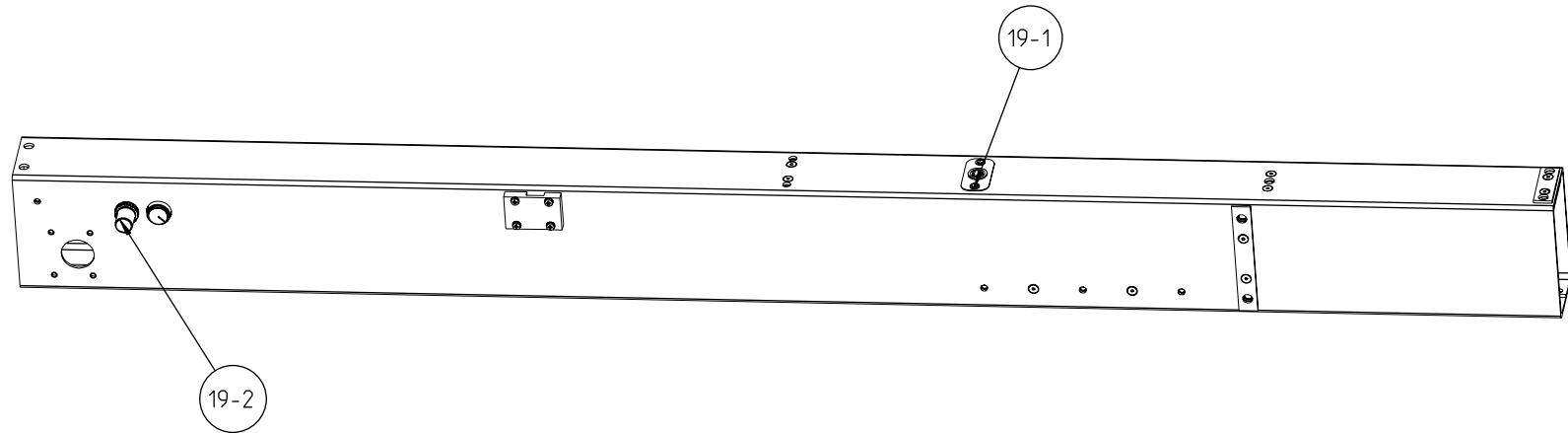
pendulum roller bearing 21304
Pendelrollenlager 21304
10-1-1-0002-0



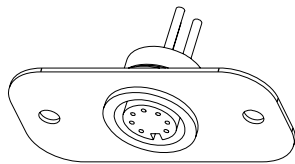
printing station E-Type Druckstation E-Type



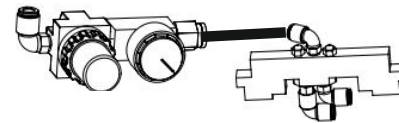
bracket printing station
Ausleger Druckstation



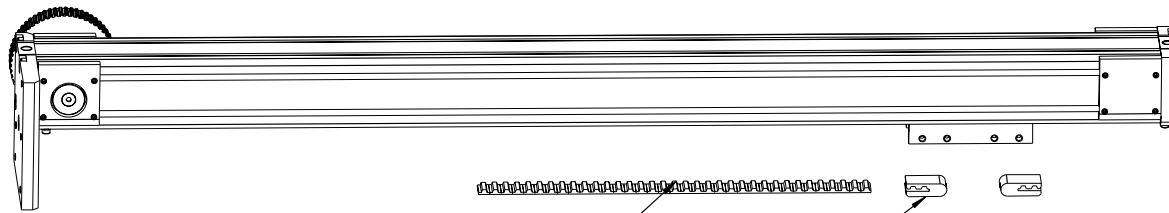
19-1 plug for drier + cable
Trochnerbuchse mit Kabel
20-0-0-6103-0



19-2 pressure controller unit printing station
Druckreglereinheit Druckstation
20-0-0-0555-3



Linear guide squeegee arm
 Linearprofil Rakelarm

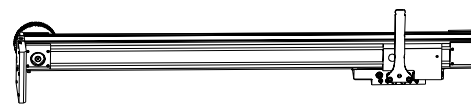


20-4

20-3

20-5

Linear guide squeegee arm complete
 Linearprofil Rakelarm komplett
 20-0-0-6105-0



20-1 plastic slide für switch plate
 Gleitfeder für Wegbegrenzung
 30-3-0-0027-1



metal spring for pushing plate
 Feder Schiebepatte Metall LF
 30-1-1-0003-0



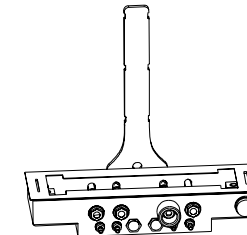
20-3 Stretch element toothed belt
 Spannelement Zahnriemen
 30-0-0-0012-0



20-4 toothed belt 20T10 E-Type L=1965mm
 Zahnriemen 20T10 E-Type L=1965mm
 30-0-0-0043-0

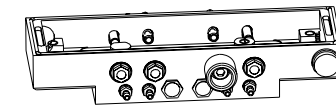
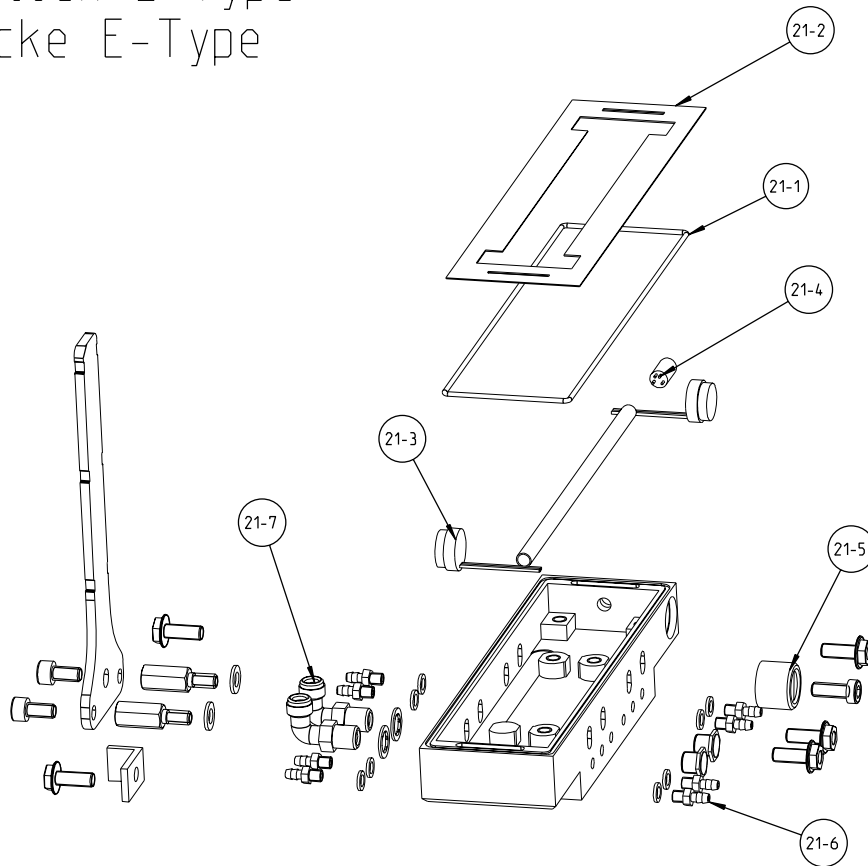


20-5 sensor block E-Type ... page 21
 Kraftbrücke E-Type ... Seite 21



sensor block E-Type Kraftbrücke E-Type

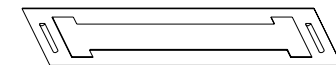
order number for sensor block complete:
Bestellnummer für komplette Kraftbrücke:
20-0-0-6106-0



21-1 seal strap (1m)
Moosgummidichtung (1m)
30-0-0-0019-0



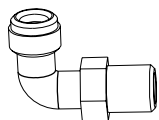
21-2 seal element sensor block
Dichtelement Kraftbrücke
08-3-0-0001-0



21-3 knob sensor
Knopfsensor
07-0-0-0007-0



21-7 angular type fitting 1/8''-6/4
Winkelverschraubung 1/8''-6/4
06-0-0-0031-0



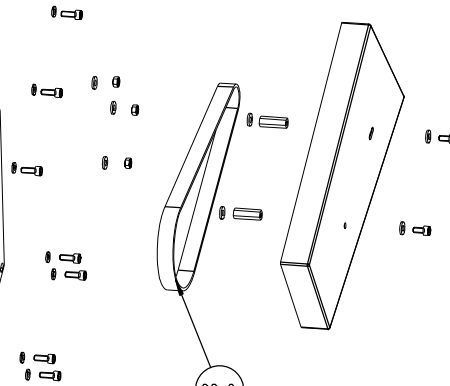
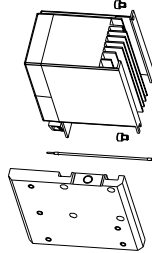
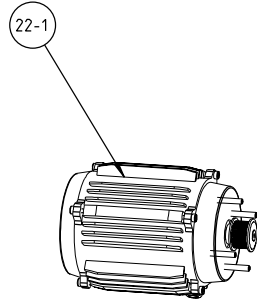
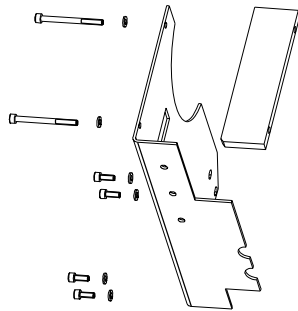
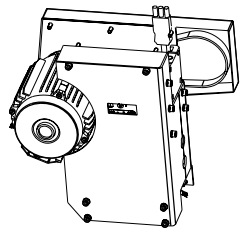
21-6 fitting straight M5-6
Schlauchfülle M5-6
06-6-1-0004-0



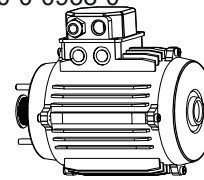
fitting straight M5-4
Gerade Steckverbind. AG M5-4
06-0-0-0058-0



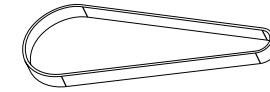
drive unit squeegee arm E Antrieb Rakelarm E-Type



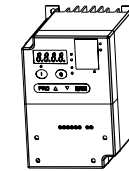
22-1 motor drive unit squeegee arm
Motor Antrieb Rakelarm
90-0-0-0938-0



22-2 toothed belt 16T5 660mm
Zahnriemen 16T5 660mm
30-0-0-0021-1



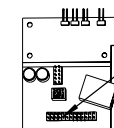
22-3 frequency inverter squeegee arm
Frequenzumrichter Rakelarm
90-0-0-0930-0



fuse T 2A
Sicherung T 2A
07-0-0-0342-0

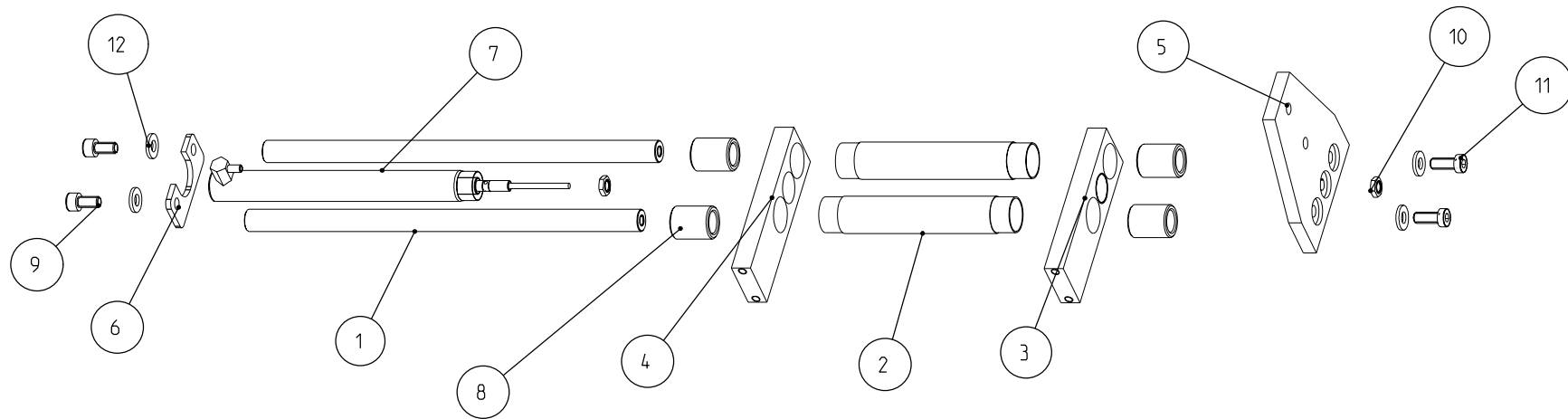


PCB station REV11 26pin
05-3-3-3001-7

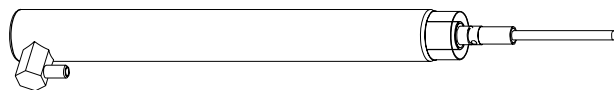


26pin

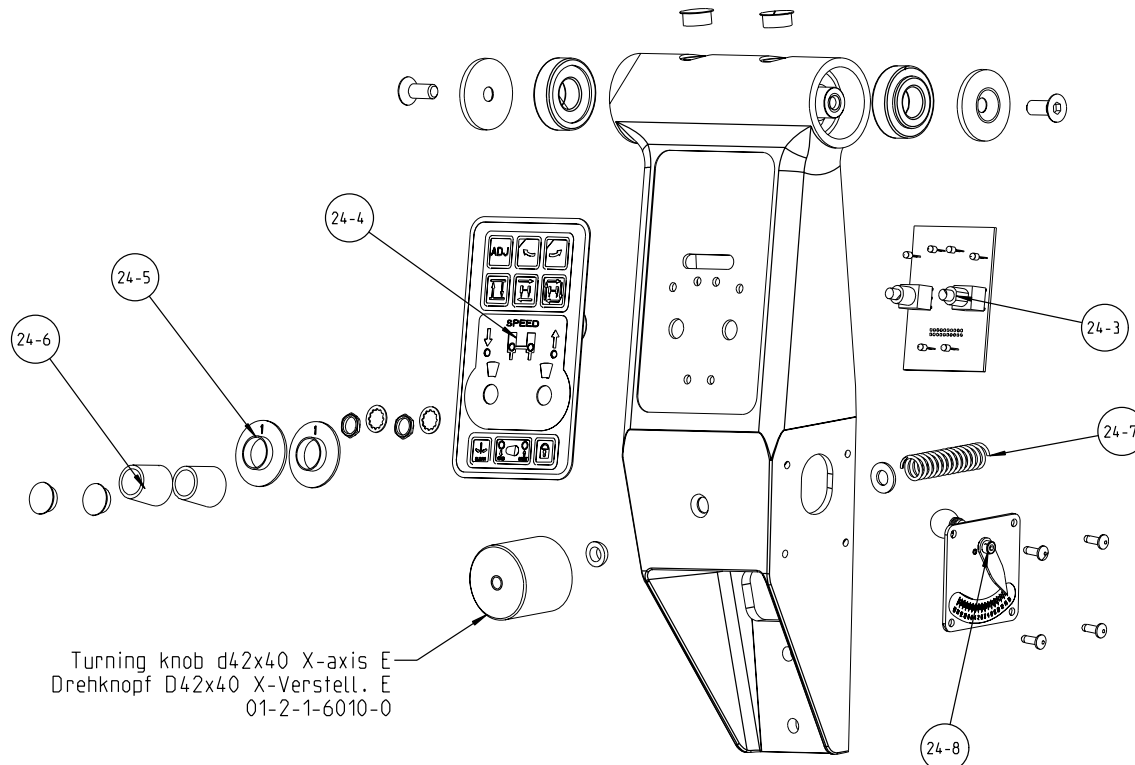
screen lock unit E
Siebklemmung E-Type



7 Siebklemmzylinder E D20 H150
Cylinder screen locking E-Type
06-0-0-6010-0

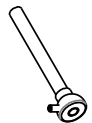


cast part printing station E Gußteil Druckstation E-Type

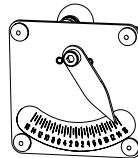


Turning knob d42x40 X-axis E
Drehknopf D42x40 X-Verstell. E
01-2-1-6010-0

ball joint x-adjustment complete
Kugelgelenk X-Verstellung komplett
90-0-0-6003-0



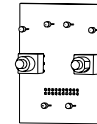
24-8 indication x-regulation
Anzeige X-Verstellung
20-0-0-6129-0



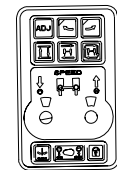
24-7 pressure spring x-regulation
Druckfeder X-Verstellung
30-1-1-6001-0



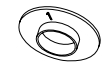
24-3 POT PCB
05-3-3-5001-1



24-4 foil keyboard E-Type
Folientastatur E-Type
07-0-0-8005-0



24-5 scale 1-12 squeegee speed
Skala Drehgriff 1-12
07-0-0-0148-0

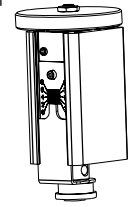
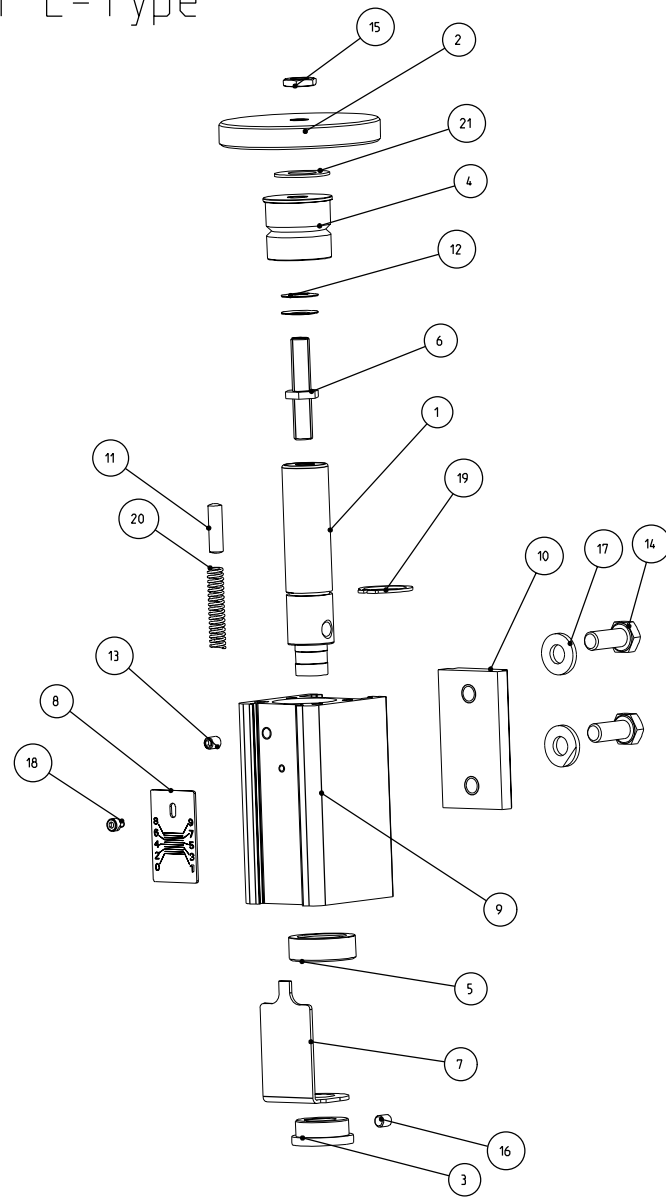


24-6 knob 21mm squeegee speed
Drehgriff 21mm mit Kappe
07-0-0-0146-1

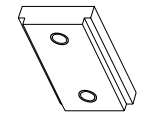


off-contact unit E-Type
Absprungeinheit E-Type

off-contact unit E-Type complete
Absprungeinheit E-Type komplett
20-0-0-6113-1

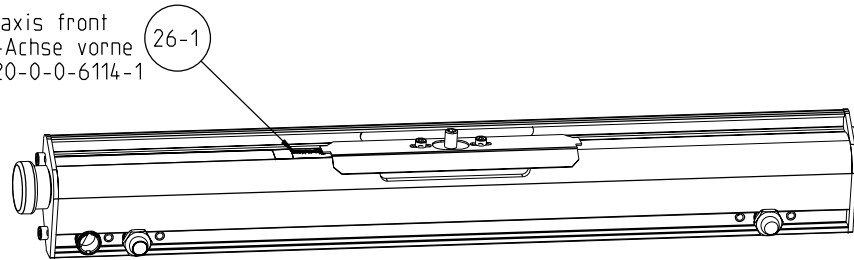


10 Lock plate OFF-contact M8 E
Nutstein Absprungeinheit M8 E
04-2-1-6029-0

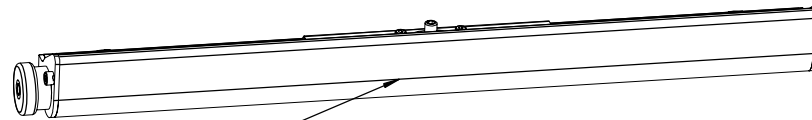


y-axis front and rear E
Y-Achsen vorne und hinten E

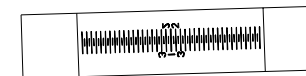
y-axis front
Y-Achse vorne
20-0-0-6114-1



y-axis rear
Y-Achse hinten
20-0-0-6115-1

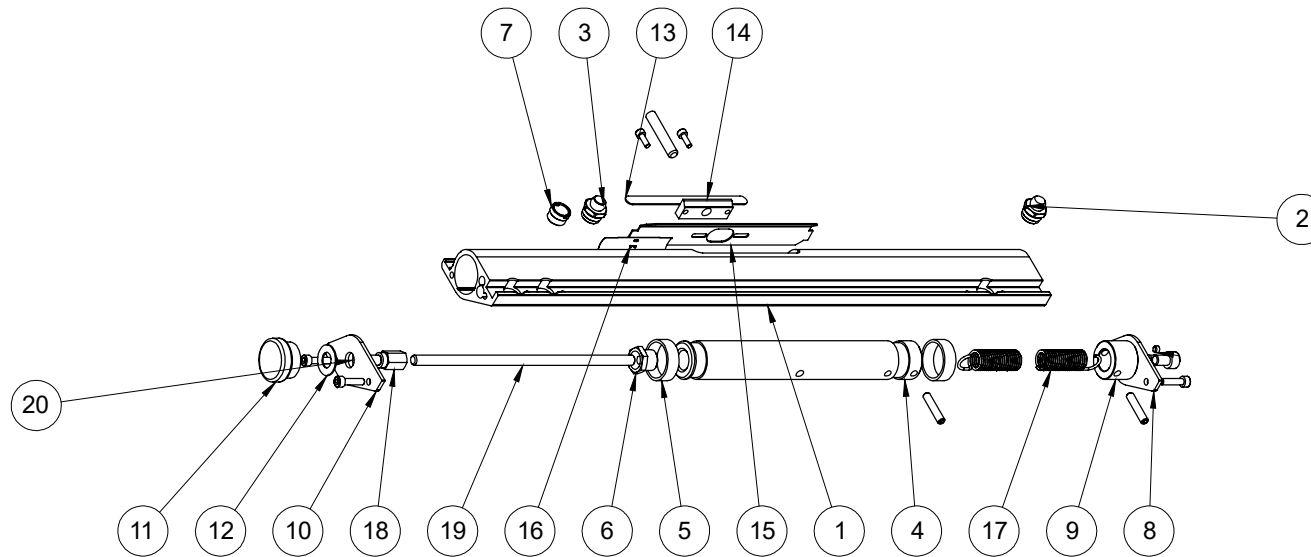


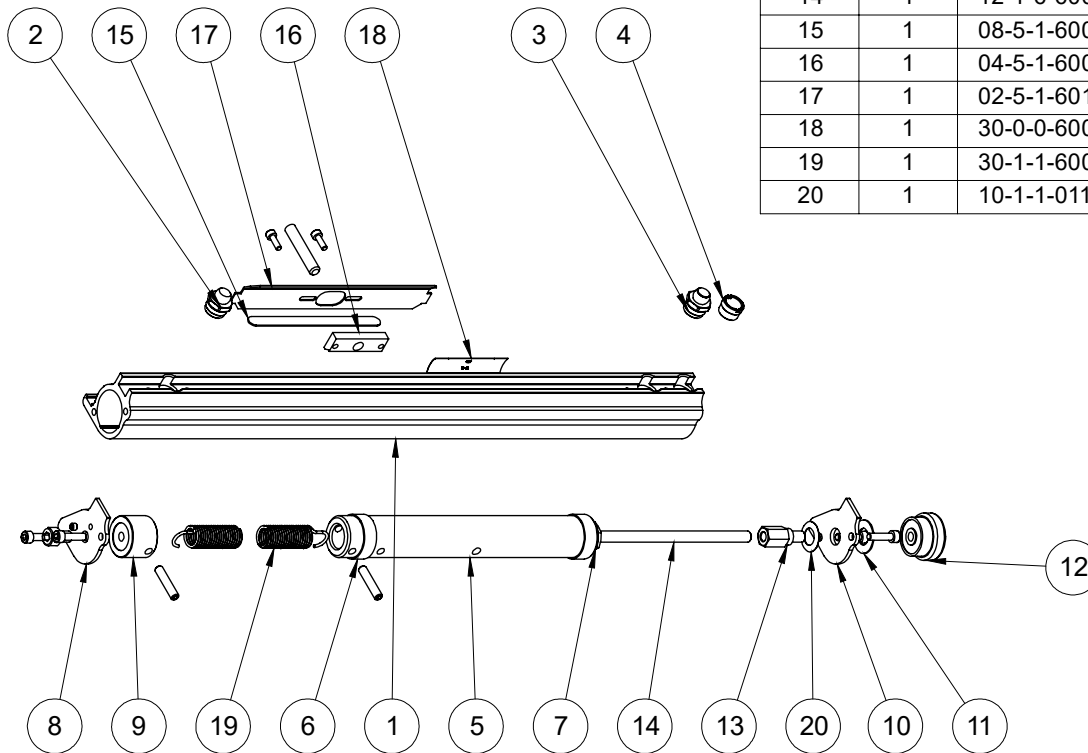
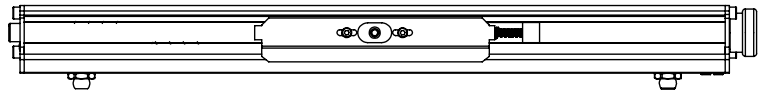
Label Y-axis E-TYPE
Aufkleber Y-Achse E-Type
30-0-0-6004-0





POS-NR.	MENGE / quantity	Zeichnungs-Nr./ drawing number	Benennung	description
1	1		Nicht verfügbar	Not available
2	1	01-5-1-6002-1	Passerschraube D12 E-Type	pass screw d12 E-Type
3	1	01-5-1-6003-1	Passerschraube D12.2 E-Type	pass screw d12.2 E-Type
4	1	01-2-1-6012-1	Innenachse Y-Achse E-Type	inside axis y-axis E-Type
5	2	30-3-0-6003-0	Gleitlager YA E-Type	sliding bearing y-axis E-Type
6	1	01-6-1-6016-1	Gewindeeinsatz Y-Achse E-Type	threaded bushing y-axis E-Type
7	1	01-5-1-6004-1	Passerbuchse Y-Achse E	bushing Y-axis E
8	1	02-5-1-6013-1	Deckel Y-Achse Federseite vorne	cover y-axis spring side front
9	1	01-2-1-6016-1	Federhalter Y-Achse E-Type	spring holder Y-axis E-Type
10	1	02-5-1-6009-1	Deckel Y-Achse Verstellseite vorne	cover y-axis oversell side front
11	1	01-2-1-6015-1	Drehknopf Y-Achse hinten E	turning knob Y-axis rear E
12	1	30-3-0-6001-0	Kunststoffscheibe D24x12,2x1	plastic sheaves D24x12,2x1
13	1	08-5-1-6001-5	Linearband Y-Achse E-Type	steel band y-axis E-Type
14	1	04-5-1-6002-1	Keilstahl Y-Achse E-Type vorne	key steel y-axis E-Type front
15	1	02-5-1-6012-1	Anzeigeblech Y-Achse E-Type	advert plate y-axis E-Type
16	1	30-0-0-6004-0	Aufkleber Y-Achse E-Type	label Y-axis E-Type
17	1	30-1-1-6003-0	Zugfeder 2x15x90 Y-Achse E	spring 2x15x90 OFF-contact E
18	1	01-1-6-6008-0	Verbindungs Mutter Verstellseite	union nut adjuster side
19	1	12-1-6-6003-1	Gewindestange M8 Y-Achse	endless srew M8 y-axis
20	1	10-1-1-0111-0	Tellerfeder 21,8x12,3x0,35 46N	cup spring 21,8x12,3x0,35

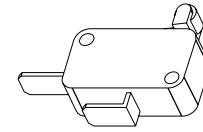




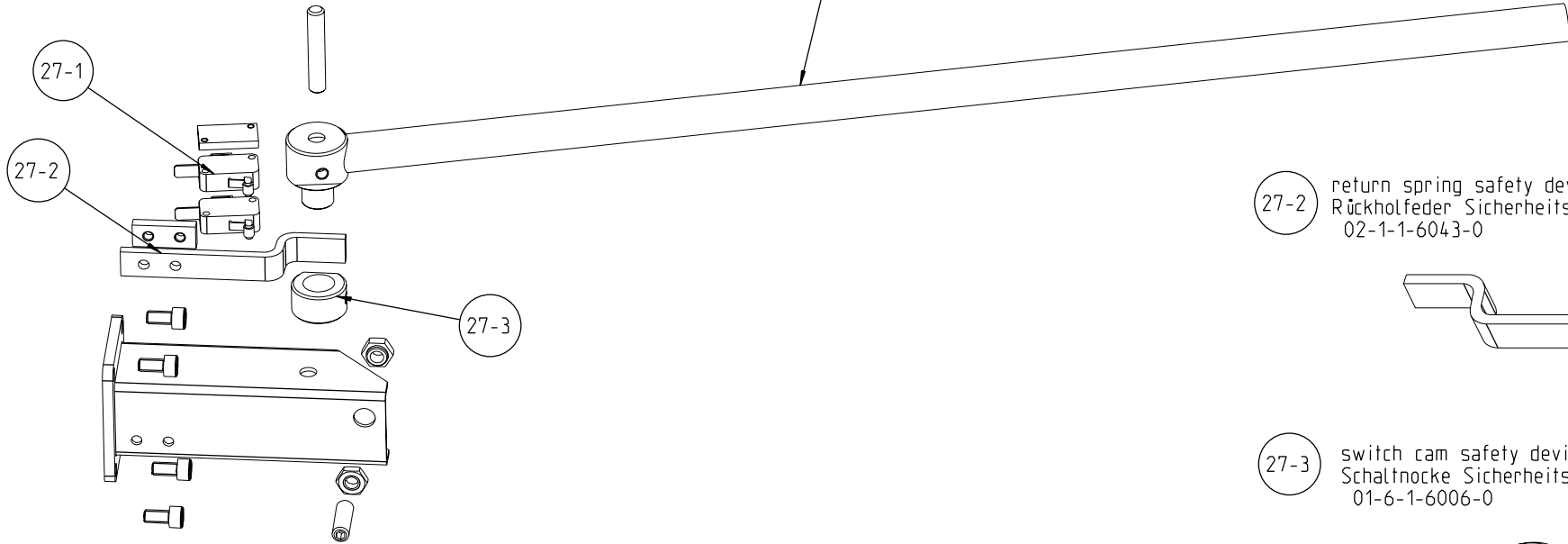
POS-NR.	MENGE / quantity	Zeichnungs-Nr./ drawing number	Benennung	description
1	1		Nicht verfügbar	
2	1	01-5-1-6002-1	Passerschraube D12 E-Type	pass screw d12 E-Type
3	1	01-5-1-6003-1	Passerschraube D12.2 E-Type	pass screw d12.2 E-Type
4	1	01-5-1-6004-1	Passerbuchse Y-Achse E	bushing y-axis E
5	1	01-2-1-6012-1	Innenachse Y-Achse E-Type	inside axis y-axis E-Type
6	2	30-3-0-6003-0	Gleitlager YA E-Type	sliding bearing y-axis E-Type
7	1	01-6-1-6016-1	Gewindeeinsatz Y-Achse E-Type	threaded bushing y-axis E-Type
8	1	02-5-1-6010-1	Deckel Y-AchseFederseite hinten	cover y-axis spring side
9	1	01-2-1-6016-1	Federhalter Y-Achse E-Type	spring holder Y-axis E-Type
10	1	02-5-1-6011-1	Deckel Y-AchseVerstellseite hinten	cover y-axis adjust side back
11	1	30-3-0-6001-0	Kunststoffscheibe D24x12,2x1	plastic sheaves D24x12,2x1
12	1	01-2-1-6015-1	Drehknopf Y-Achse hinten E	turning knob Y-axis rear E
13	1	01-1-6-6008-0	Verbindungs-mutter Verstellseite	union nut adjuster side
14	1	12-1-6-6003-1	Gewindestange M8 Y-Achse	endless srew M8 y-axis
15	1	08-5-1-6001-5	Linearband Y-Achse E-Type	steel band y-axis E-Type
16	1	04-5-1-6002-1	Keilstahl Y-Achse E-Type vorne	key steel y-axis E-Type front
17	1	02-5-1-6012-1	Anzeigeblech Y-Achse E-Type	advert plate y-axis E-Type
18	1	30-0-0-6004-0	Aufkleber Y-Achse E-Type	label Y-axis E-Type
19	1	30-1-1-6003-0	Zugfeder 2x15x90 Y-Achse E	spring 2x15x90 OFF-contact E
20	1	10-1-1-0111-0	Tellerfeder 21,8x12,3x0,35 46N	cup spring 21,8x12,3x0,35

safety device e-type
Sicherheits-einrichtung E-Type

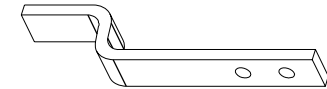
27-1 micro switch security bar
Microschalter Sicherheitseinrichtung
07-0-0-0190-0



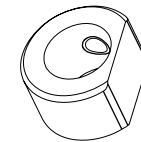
gate safety device
Rohr Si-Einrichtung
20-0-0-6119-0 ... SP08
20-0-0-6119-1 ... SP10
20-0-0-6119-2 ... SP12



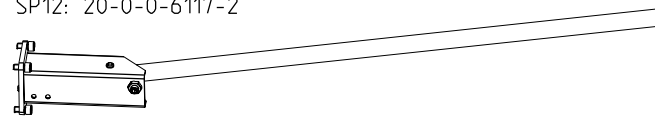
27-2 return spring safety device
Rückholfeder Sicherheitseinrichtung
02-1-1-6043-0



27-3 switch cam safety device
Schaltnocke Sicherheitseinrichtung
01-6-1-6006-0

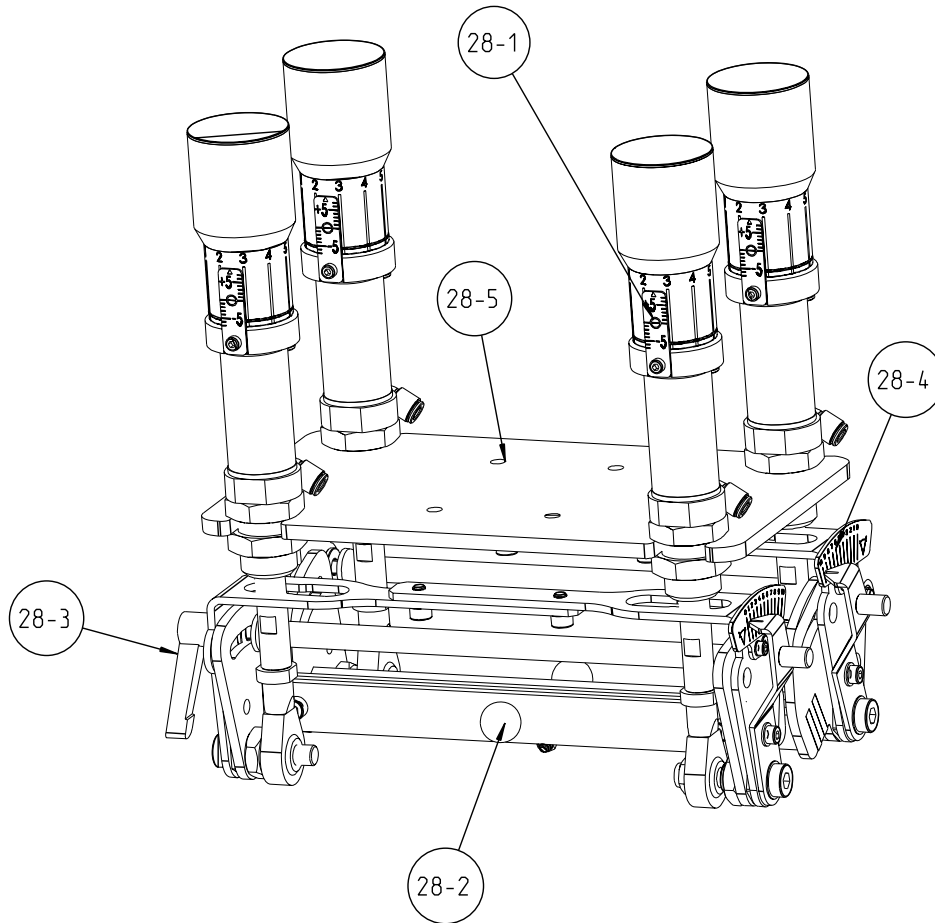


safety device e-type
Sicherheits-einrichtung E-Type
SP08: 20-0-0-6117-0
SP10: 20-0-0-6117-1
SP12: 20-0-0-6117-2



squeegee carriage E-Type Rakelwagen E-Type

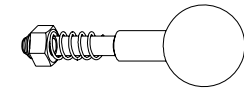
20-0-0-6125-0



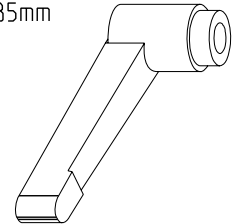
28-1 cylinder squeegee carriage ... page 29
Rakelzylinder ... Seite 29



28-2 Fast squeegee lock cpl
Verriegelungszapfen kpl RAWA
90-0-0-9058-1

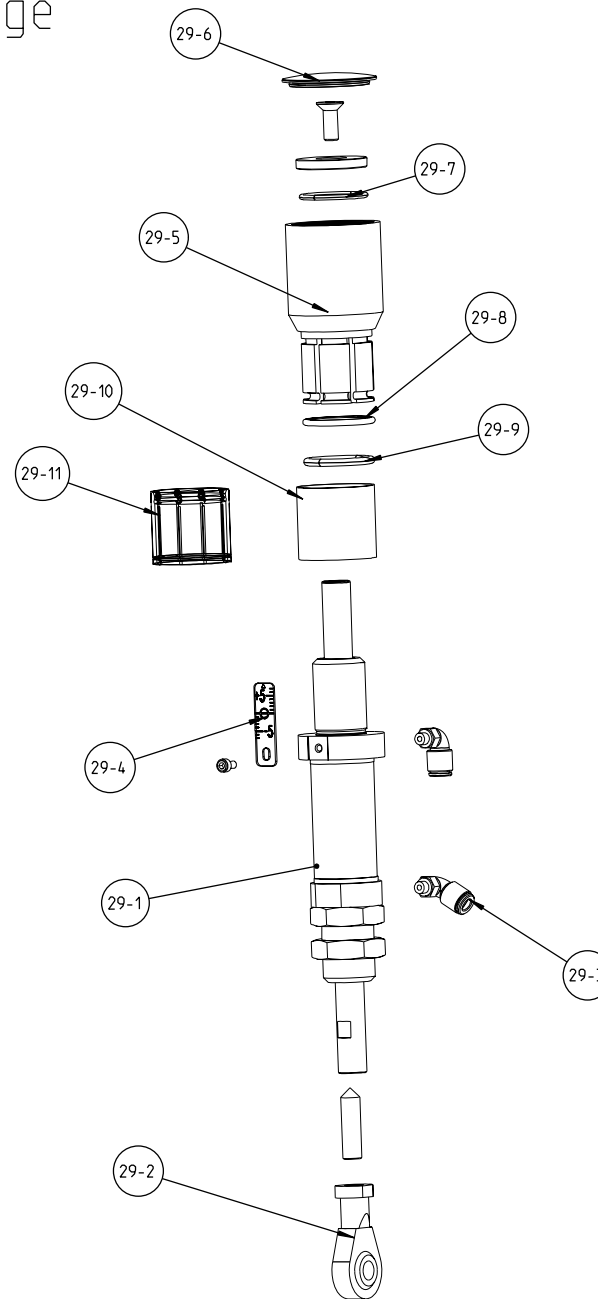


28-3 Locking lever M6 L=235mm
Klemmgriff M6 innen L=235mm
30-0-0-6005-1



cylinder squeegee carriage
Rakelzylinder

Squeegee cylinder cpl E
Rakelzylinder I-Gewinde RAW A kpl E
20-0-0-6128-0



29-2 eye bolt GISW 8
Gelenkskopf GISW 8
10-1-6-0029-0



29-3 angle fitting M5-6/4
Winkelverschraubung M5/6-4 Push-In
06-0-0-0046-0

