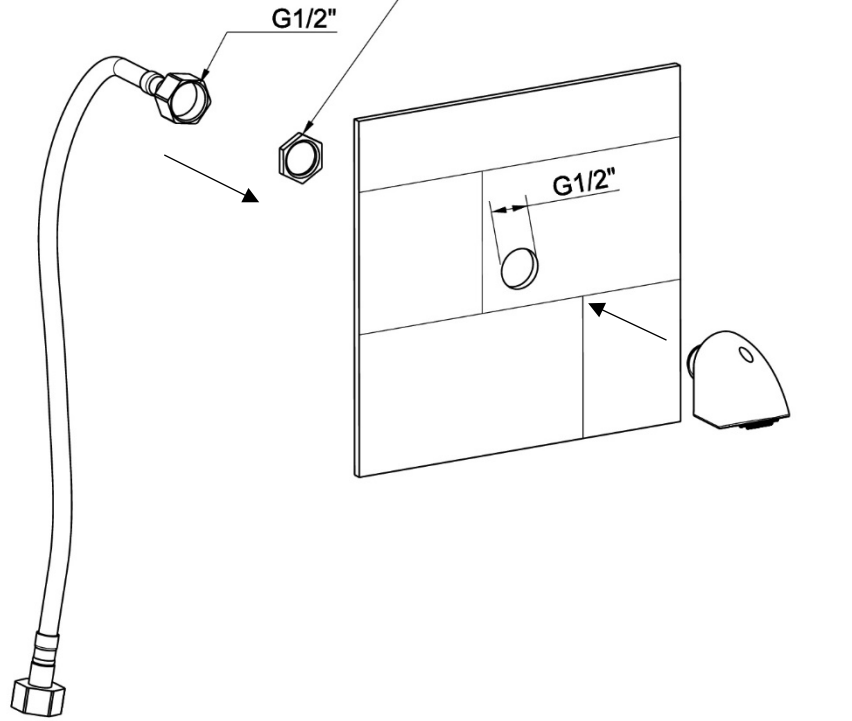


1

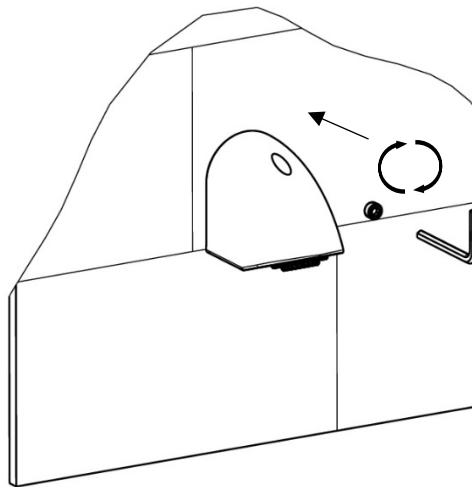
CONTRODADO IN OTTONE G1/2"

BRASS NUT G1 / 2 "



2

ESA 3

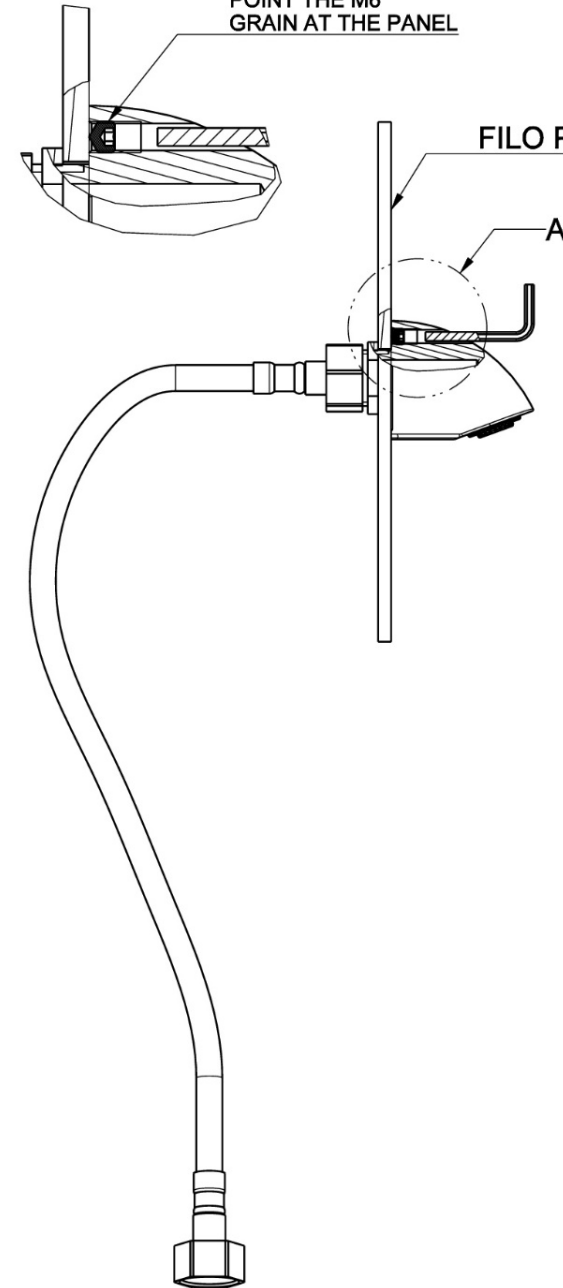


3

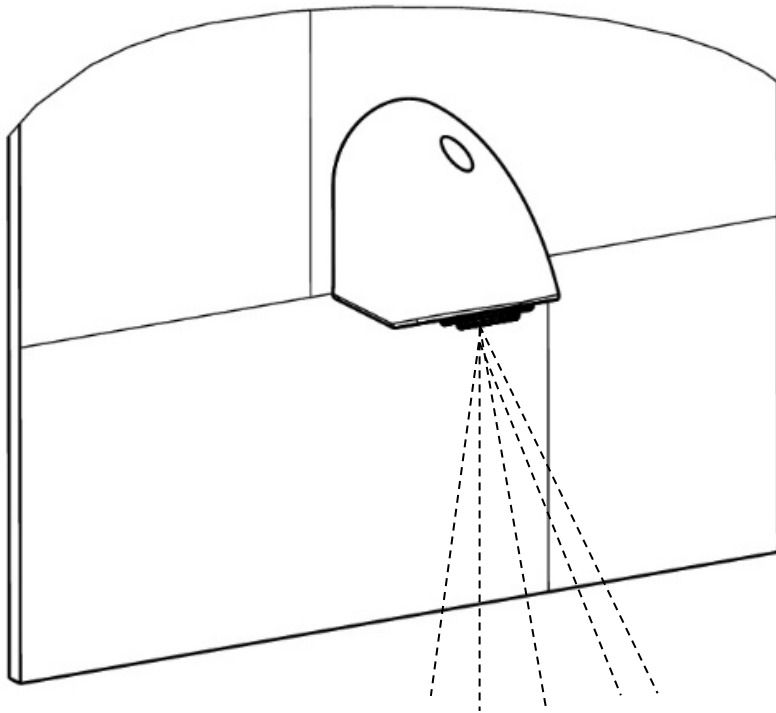
PUNTARE IL GRANO  
M6 AL PANNELLO

POINT THE M6  
GRAIN AT THE PANEL

FILO PANNELLO



4



ANTILEGATURE SHOWER HEAD WITH FIXED  
JET

SOFFIONE ANTI INPICCAGIONE CON  
GETTO FISSO

