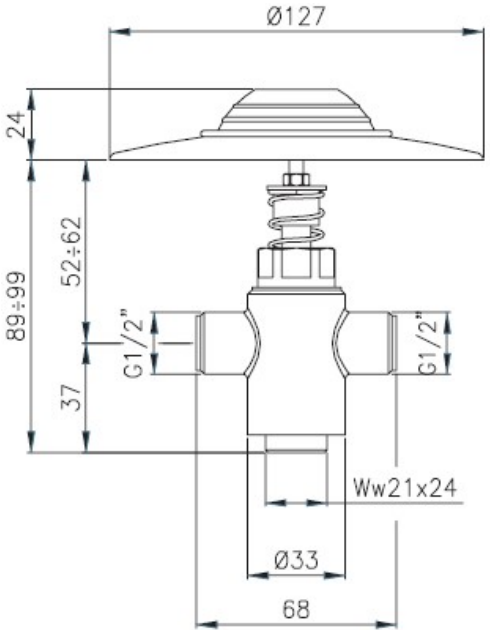


**Descrizione / Description / Description**

Rubinetto a pedale temporizzato da incasso a pavimento  
*Concealed floor-mounted self-closing pedal tap*  
*Robinet temporisé à pédale encastrable au plancher*

**Materiali / Materials / Matériels**

<p><b>Componenti in finitura</b>  <i>Finishing components</i>  <i>Composants en finition</i></p> <p>Ottone/Brass/Laiton (EN12164 EN12165)</p>
<p><b>Componenti torniti</b>  <i>Machined components</i>  <i>Composants tournés</i></p> <p>Ottone/Brass/Laiton (EN12164 EN12165)</p>
<p><b>Guarnizioni</b>  <i>Gaskets</i>  <i>Joints</i></p> <p>EPDM</p>
<p><b>Componenti plastica</b>  <i>Plastic components</i>  <i>Composants en plastique</i></p> <p>POM - Gomma / Rubber / Gomme</p>
<p><b>Finitura superficiale</b>  <i>Surface finishing</i>  <i>Finition de la surface</i></p> <p>Conforme/According / Conformément EN 248</p>
<p><small>In accordo alla EN 9227 in merito all'aggressione salina  <i>According to EN 9227 regarding saline aggression</i>  <i>Conformément à la norme EN9227 concernant l'agression saline</i></small></p>



**Varianti / Options / Options**

Sistema antivandalo/ <i>Anti-vandal / Bloc anti-vandale</i>		
Regolazione flusso/Flow regulator / <i>Limiteur du débit</i>		
Limitatore flusso/Flow regulation / <i>Régulateur de débit</i> (5-6-8 l/min)		
Durata flusso a richiesta / <i>Closing time on demand / Temps de fermeture sur demande</i>		
3 sec (±1)	5 sec (±2)	10 sec (±3)
14 sec (±4)	20 sec (±8)	40 sec (±10)

**Caratteristiche / Features / Caractéristiques**

5-70 °C	12 l/min (3 bar)
Min 0,5 bar- Max 6 bar 2-4 bar Consigliata / <i>Recommended / Recommandé</i>	G1/2"
EN 816	



100% Made in Italy



Water saving up to 85%



15 Years Warranty