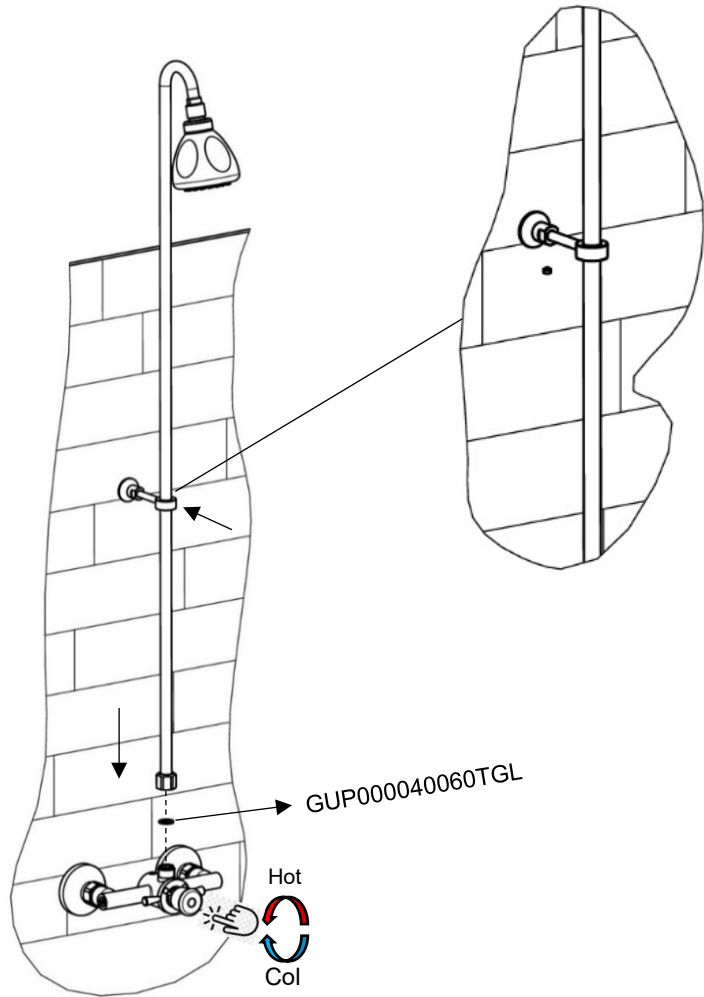


6

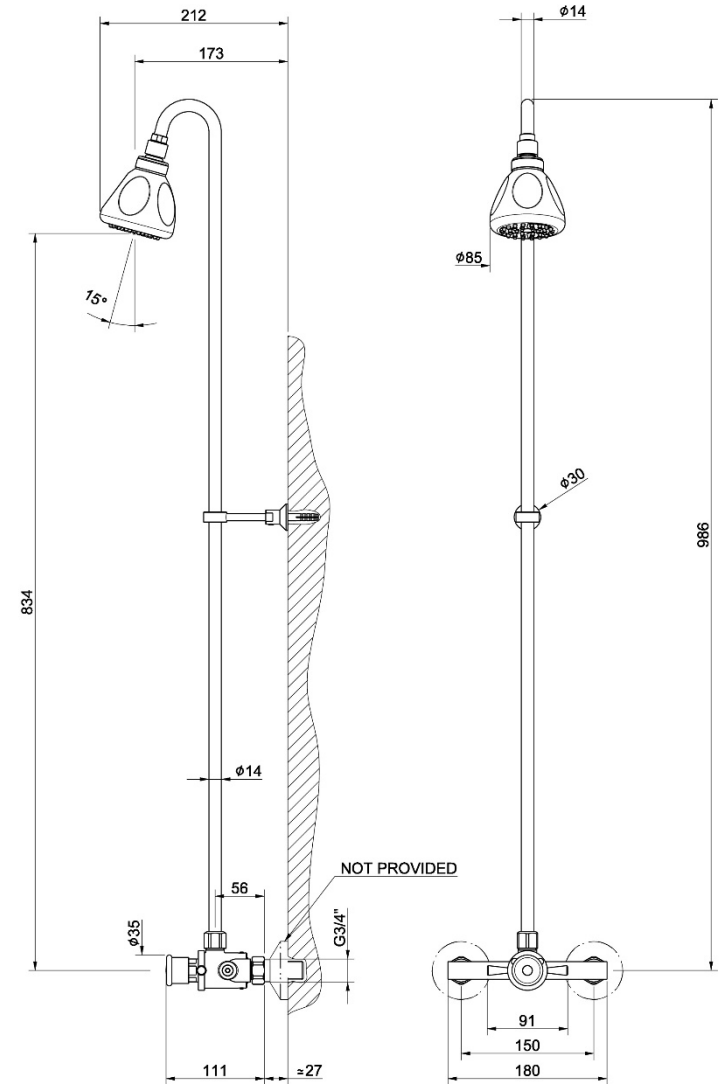


Manuale d'istruzione

Installation instruction

MISCELATORE TEMPORIZZATO PER DOCCIA

TEMPORARY MIXER FOR SHOWER



IST024140005XXX

REV00

La società si riserva il diritto di modificare le caratteristiche tecniche del prodotto senza preavviso. The company reserves the right to modify the technical characteristics of the product without notice.