

# HSAJET® MiniTouch MTHP4

Der Mini Touch Controller, ist ideal zur Integration  
in Verpackungslinien Web-/Bahnendruck  
Kuvertierer – Falzmaschinen – Sortiermaschinen

## HP TIJ 2.5 Technologie

Der HSAJET® MiniTouch basiert auf der zuverlässigen HP TIJ 2.5 Technologie und bietet Ihnen bei einfachster Handhabung selbst bei hohen Druckgeschwindigkeiten eine gleichbleibend hohe Druckqualität.

## Robustes design

Der HSAJET® MiniTouch eignet sich mit seinem eleganten schwarzen Aluminiumgehäuse, seinen geringen Abmaßen und seiner robuste Konstruktion ideal für den Einbau in verschiedenste Produktionsumgebungen.

Der USB-Anschluss ist seitlich angebracht und wird durch eine Abdeckung geschützt, wenn er nicht benötigt wird.

## 5.7" Touchscreen

Bedienen Sie das Display mit einem Touch-Pen oder ganz einfach mit dem Finger. Anschauliche, einfach zu verstehende Icons erleichtern Ihnen die Erstellen Ihrer Druckjobs und ermöglichen ein effizientes Arbeiten.

## Einfach zu integrieren und bedienen

Der Drucker überzeugt durch sein kompaktes Design und kann praktisch überall montiert werden. Die Druckeinheit eignet sich ideal für den Druck von der Seite und von Oben. In der kompakten Version (MiniTouch und side/low Druckkopf) sind Controller und Druckkopf eine Einheit und somit ideal für den Druck von der Seite wie z.B. Kartonagendruck geeignet.

## Druckhöhe 1/2" - 2"

Mit dem HSAJET® MiniTouch MTHP4 können Sie bis zu 2" Druckhöhe erzielen. Befestigen Sie den Controller direkt an einem 1er oder 2er Kartuschen Druckkopf (side/low Version) oder erweitern Sie den MiniTouch ganz einfach, indem Sie bis zu 4 Druckköpfe – über unsere Verteilerbox – an den Controller anschließen, entweder mit Einzelköpfen, oder in Kombinationen von 1er, 2er und 3er Köpfen.



## Keine Pausen zwischen dem Drucken

Während der erste Druck ausgeführt wird, können Sie bereits das nächste Layout für den Druck einrichten. Sobald das erste Layout gedruckt wurde, können Sie dann das vorbereitete nächste Layout sofort drucken.

## Erweiterte Administrator-Optionen in der Software

Ein flexibles Bedienerlevel-Management kann garantieren, dass die korrekten Daten gedruckt werden. Sie haben auch die Möglichkeit, Bedienerrechte nach Wahl zu vergeben und durch ein individuelles Passwort zu sichern. Zusätzlich kann der Druckinhalt durch eine Aufforderung beim Bediener abgefragt und optional zur garantierten Richtigkeit durch einen weiteren Benutzer validiert werden. Der Controller ist vorbereitet mit einer Anzahl von Sprachdateien, die Menüs in verschiedenen Sprachen, sowie auch regionale Monats- und Tagesbezeichnungen bieten.

## Drucken mit Geschwindigkeiten von bis zu 300 m/min in 300 x 150 dpi Druckauflösung

- GRAFIKEN
- ZÄHLER
- SCHICHTCODES
- DATUM & ZEIT (ECHTZEIT & JUSTIERT)
- WINDOWS FONTS
- TEXT (ALPHANUMERISCH)
- PRINTLOG
- LINEARE & 2D BARCODES\*

\* Informationen zu spezifischen Barcodes finden Sie auf der website [www.hsasystems.com](http://www.hsasystems.com)

# Technische Daten

## HSAJET® MINITOUCH MTHP4

### Technologie

HP TIJ 2.5

### Druckhöhe

Bis 50,8 mm/2"

### Druckköpfe

1er, 2er, 3er oder 4er Druckkopf

### Druckkopfabstand

0.5-2.0 mm  
(Düsen zur Druckoberfläche)

### Spannung

100-240 VAC

### Speicher

2 GB intern

### Bildschirmauflösung

5.7" Touchscreen

### Design Software

MiniDraw (PC) oder auf dem Controller

### Software Menüsprache

Deutsch, Englisch (viele weitere Sprachen verfügbar)

### Druck-Funktionen, z.B.

Abfragen (Prompt)  
Bedienerdefinierte Logs

### Druck-Optionen

Variabel DPI  
Links/Rechts, Gedreht  
Andere Seite, Bidirektional  
Gespiegelt

### Layout-Optionen

Max. Länge 65000 Pixel  
(entspricht ca. 277 cm bei 600 dpi)  
Objektrotation in 90 Grad Schritten  
Einstellbar in mm/inch/point/pixel

### Fernsteuerung

Start/Stop  
Wechsel Druckjob  
Wechsel Feldinhalt pro Druck  
Wechsel von Voreinstellungen/  
Parametern

### Schnittstelle

RS232 (Seriell)  
100 Mbit Ethernet (LAN)  
USB 2.0  
Kontroll-Anschluss (SUB D15)  
Encoder Eingang 3-33 V (SUB D9)  
Ein-/Ausgang 3-33 V (SUB D9)

### Signale

Tinte-niedrig-Signal  
Drucksignal  
Druckmeldungsignal  
Signal-Generator

### Normen

CE-Konformität

Vertikal Auflösung (DPI)	Horizontal Auflösung 75-2400 DPI (variabel) Geschwindigkeitsbeispiele (m/min)			
	75 DPI	300 DPI	600 DPI	2400 DPI
600 DPI	304	76	38	10
300 DPI high speed	608	152	76	19
300 DPI (row A)	304	76	38	10
300 DPI (row B)	304	76	38	10

### Gehäuse

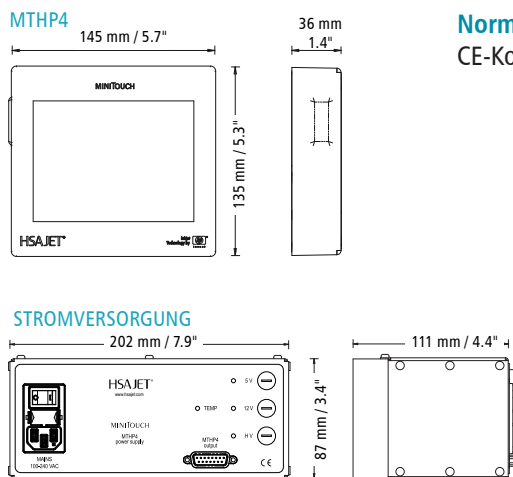
Schwarz pulverisiertes Aluminium

### Gewicht

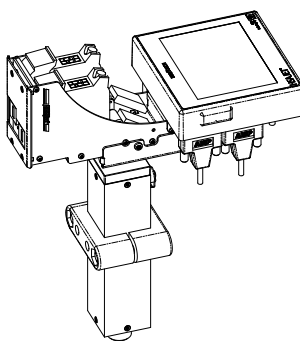
MTHP4: 0,8 kg  
Stromversorgung: 1,5 kg

### Zubehör

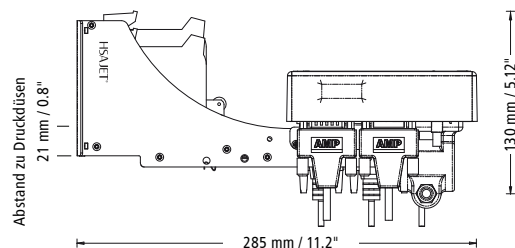
- Teleskop Montagesatz für kompakte Montage von 1-pen oder 2-pen Sidelow Druckköpfen und MiniTouch
- Teleskop Montagesatz für 1-, 2-, 3- oder 4-pen Druckköpfe
- Sensor und Encoder
- Brücken & Winkel
- Befestigungen (Inocon 53 mm)
- F-Typ Druckköpfe (siehe Flyer „Druckköpfe“)
- Verteilerbox



EIN TELESKOP MONTAGESATZ KANN SEPARAT BESTELLT WERDEN



MTHP 4 KOMPAKT-EINHEIT MIT 2ER DRUCKKOPF (NUR FÜR SIDE/LOW-VERSION) (1")



AUF UNSERER INTERNETSEITE FINDEN SIE DAS AKTUELLE DATENBLATT

HÄNDLER

**LABELCODE**  
Etikettieren • Codieren • Identifizieren

Industriestrasse 3, 8575 Bürglen  
Tel. +41 (0)71 634 66 99, Fax +41 (0)71 634 66 98  
[www.labelcode.ch](http://www.labelcode.ch)

Usserdorf 1, 4624 Härkingen,  
Tel. +41 (0)62 388 80 90, Fax +41 (0)62 388 80 99  
[www.labelcode.ch](http://www.labelcode.ch)



**HSA SYSTEMS**  
A UNIQUE IMPRINT

HSA Systems (head offices)  
DENMARK | SKOVLUUNDE +45 4494 0222 | ODENSE +45 6610 3401

HSA Systems (subsidiary offices)  
FRANCE +33 1 4815 5050 | GERMANY +49 5257 938 6777

[www.hsasystems.com](http://www.hsasystems.com) | [mail@hsasystems.com](mailto:mail@hsasystems.com)