

HSAJET® MiniKey MKHP4

Kennzeichnung & Codierung leicht und schnell gemacht.
Ein kompakter Drucker mit integrierten Druckköpfen,
ideal für die Integration in Verpackungslinien



MiniKey Drucksystem mit TIJ 2.5 Technologie

Der HSAJET® Minikey basiert auf der zuverlässigen HP Technologie, welche eine gleichbleibend hochwertige Qualität bietet und hohe Druckgeschwindigkeiten erlaubt. Die einfach gestaltete Bedieneroberfläche erfordert so gut wie keine Einarbeitungszeit.

Der Minikey ist im unteren Preissegment angesiedelt, bietet jedoch alle notwendigen Funktionen.

Ein 'All-In-One' - Drucker

Der Minikey ist sehr einfach in der Bedienung. Eine Kartusche in den Druckkopf setzen, den Drucker einschalten, den Text wählen, Starttaste drücken und fertig.

Neue Layouts sind einfach erstellt – entweder direkt per Tastatureingabe, über den USB-Stick, LAN oder die RS232 Schnittstelle.

Der Standard-Minikey ist mit einem 1/2" Druckkopf mit eingebautem Produkt Sensor ausgestattet. Der Minikey kann bis zu 2" Druckhöhe steuern.

Problemlose Benutzeroberfläche

Ein 320x240 Pixel Grafik-Farbdisplay mit intuitiven Icons erleichtert Ihnen die Funktionsauswahl über die Tastatur.

Zwischen 1/2" bis 2" Druckhöhe wählen

Der HSAJET Minikey ist mit einem integrierten 1er oder 2er Druckkopf erhältlich, der an der Seite von dem Drucker montiert ist.

Falls zusätzliche Druckköpfe erforderlich sind, kann der MiniKey bis zu vier Druckköpfe steuern.

Mit zwei Druckköpfen ist beidseitiges Drucken möglich.

Hochentwickelte Administrator-Optionen in der Software

Eine flexible Bedienerverwaltung garantiert Ihnen jederzeit, daß die richtigen Daten gedruckt werden. Sie sind auch in der Lage, Bediener-Rechte, wie gewünscht, durch ein einmaliges Passwort zu gewähren und zu schützen. Der Bediener gibt dann z.B. einen Wert, in ein oder mehrere Felder, kurz vor dem Drucken ein. Optional kann verlangt werden, daß dieser Eintrag von einem anderen Benutzer validiert werden muss, um Fehler zu vermeiden.

Der Controller ist mit verschiedenen Menüsprachen, so wie lokalen Zeit- und Datumswerten vorinstalliert.

Druckgeschwindigkeiten bis zu 300 m/min (984 ft/min) in 300 x 150 DPI

- GRAFIKEN
- ZÄHLER
- TEXTE (ALPHANUMERISCH)
- DATUM & UHRZEIT (ECHTZEIT & FREI EINSTELLBAR)
- LINEARE & 2D BARCODES*
- WINDOWS SCHRIFTARTEN

* Informationen zu den einzelnen Barcodes finden Sie auf der Website www.hsasystems.com

Technische Daten

MINIKEY KONFIGURATIONEN

Das MiniKey Druckkopf hat eingebauten Sensor



MINIKEY MIT EINEM INTEGRIERTEN 2ER DRUCKKOPF (RECHTS) UND EINEM 2ER DRUCKKOPF DER ÜBER EIN KABEL MIT DEM MINIKEY VERBUNDEN IST.



MINIKEY MIT EINEM INTEGRIERTEN 1ER DRUCKKOPF (RECHTS)



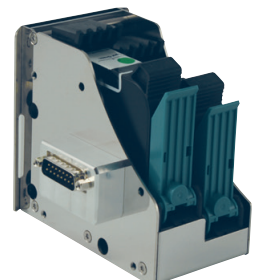
MINIKEY MIT EINEM INTEGRIERTEN 1ER DRUCKKOPF (RECHTS)



1ER DRUCKKOPF



2ER DRUCKKOPF (RECHTS)

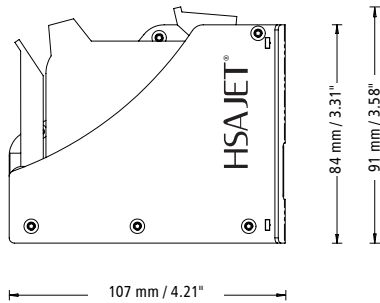


2ER DRUCKKOPF (LINKS)

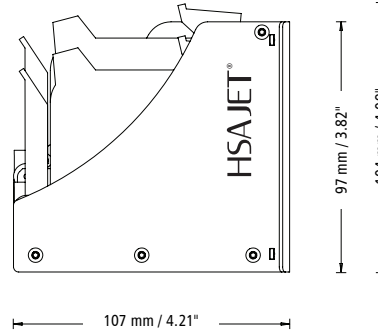
Technische Daten

MINIKEY ZEICHNUNGEN

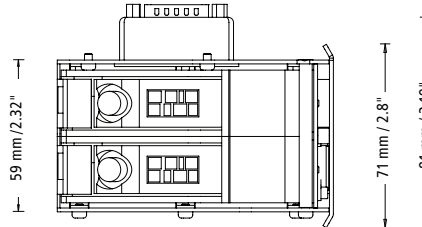
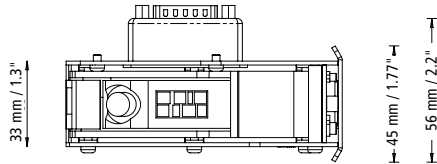
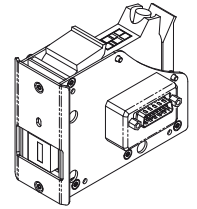
1ER DRUCKKOPF MIT KABEL



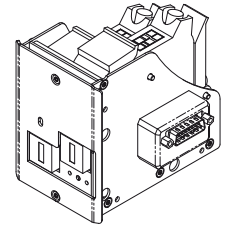
2ER DRUCKKOPF MIT KABEL



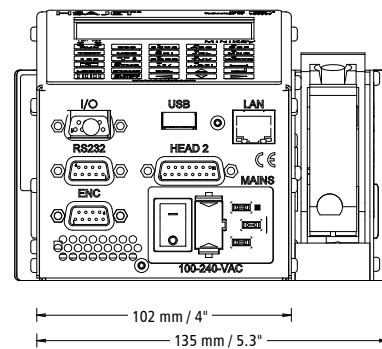
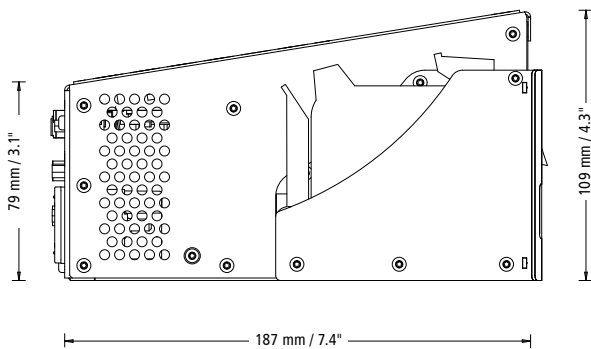
1ER DRUCKKOPF MIT KABEL



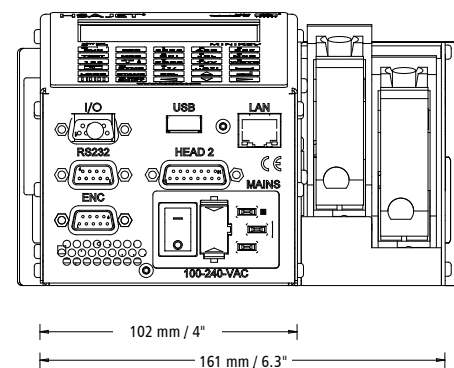
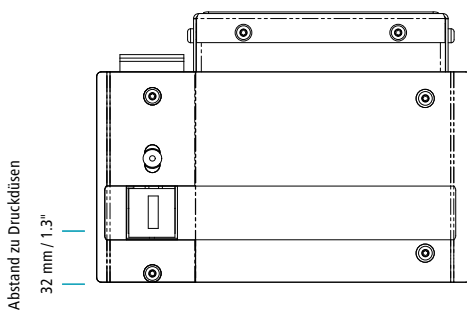
2ER DRUCKKOPF MIT KABEL



KOMPAKT-MINIKEY 1ER



KOMPAKT-MINIKEY 2ER



Technische Daten

HSAJET® MINIKEY MKHP4

Technologie

HP TIJ 2.5

Druckhöhe

Bis 50,8 mm/2"

Druckköpfe

1er oder 2er Druckkopf

Druckentfernung

0,5-2,0 mm
(Düsen zur Druckoberfläche)

Spannung

100-240 VAC

Speicher

2 GB intern

Bildschirm

3,5" Farbdisplay

Design Software

MiniDraw (PC oder auf dem Controller)

Software Menüsprache

Deutsch, Englisch (weitere Sprachen)

Druckfunktionen, wie z.B.

Eingabeaufforderung (Prompt)
Benutzerdefiniertes Druckprotokoll

Druck-Optionen

Variable DPI
Links/Rechts, Kopfstehend,
Andere Seite, Gespiegelt

Layout-Optionen

Max. Länge 65000 Pixel
(~277 cm bei 600 DPI)
Objekt Rotation in 90°-Intervallen
Einstellbar in mm/inch/punkt/pixel

Fernsteuerung

Start/Stop
Job wechseln
Feldinhalt pro Druck änderbar
Druckeinstellungen/Parameter ändern

Schnittstellen

RS232 (Seriell)
Ethernet (LAN) 100 Mbit
USB 2.0
Drehimpulsgeber-Anschluss 3-33 V (SUB D9)
Ein-/Ausgang 3-33 V (SUB D9)

Signale

Signal 'Tinte-niedrig' (Diode)
Drucksignal
Druckendesignal
Eingebauter Produktsensor

Normen

CE-Konformität

Gehäuse

Edelstahl

Gewicht

MK Controller: 1,30 kg
MK mit 1 Kart.: 1,72 kg
MK mit 2 Kart.: 1,88 kg
MK 1 Kart. Druckkopf: 0,37 kg
MK 2 Kart. Druckkopf: 0,49 kg

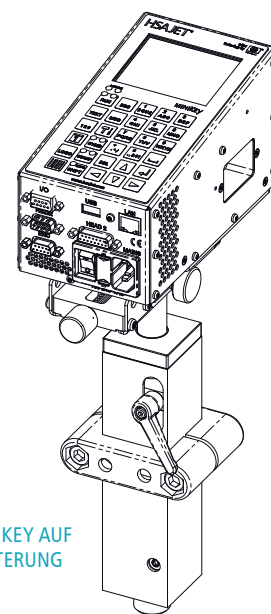
Zubehör

- USB Stick (inklusive)
- MK-Druckköpfe
- Teleskop Montagesatz/Druckerhalterung
- Externer Sensor
- Drehimpulsgeber
- Halterungen (Inococon 53 mm)

Vertikale Auflösung (DPI)	Horizontale Auflösung 75-2400 DPI (variabel)* Geschwindigkeitsbeispiele (m/min)			
	75 DPI	300 DPI	600 DPI	2400 DPI
600 DPI	304	76	38	10
300 DPI high speed	608	152	76	19
300 DPI (Reihe A)	304	76	38	10
300 DPI (Reihe B)	304	76	38	10

*) Abhängig von Drucker und Softwarestand

Basisgerät	Kopf 1 extern	Kopf 2 extern
Kompakt MK 1 Kart.		1er
		2er
Kompakt MK 2 Kart.		1er
		2er
MiniKey (Ohne montierten Druckkopf)	1er	1er
		2er
	2er	1er
		2er



STANDARD MINIKEY AUF
TELESKOP-HALTERUNG

ANMERKUNG:

Der MiniKey funktioniert nur mit MK-Druckköpfen.
Die MK-Druckköpfe können nicht mit anderen HSA-Controllern verwendet werden.

AUF UNSERER INTERNETSEITE FINDEN SIE DAS AKTUELLE DATENBLATT

HÄNDLER:



Industriestrasse 3, 8575 Bürglen
Tel. +41 (0)71 634 66 99, Fax +41 (0)71 634 66 98
www.labelcode.ch

Usserdorf 1, 4624 Härkingen,
Tel. +41 (0)62 388 80 90, Fax +41 (0)62 388 80 99
www.labelcode.ch



HSA Systems (head offices)
DENMARK | SKOVUNDE +45 4494 0222 | ODENSE +45 6610 3401

HSA Systems (subsidiary offices)
FRANCE +33 1 4815 5050 | GERMANY +49 5257 938 6777

www.hsasystems.com | mail@hsasystems.com