

HSAJET® Micron MCHP1

Ein einzigartiger kleiner Controller und Drucker in Einem,
ideal für wiederkehrende Druckjobs

HP TIJ 2.5 Technologie

Der auf der bewährten HP TIJ 2.5 Technologie basierende HSAJET® Micron bietet gleichbleibende, schnelle und hochwertige Drucke, hervorragende Verfügbarkeit, sowie einfache Bedienbarkeit.

Der Micron ist ideal zum Bedrucken von Etiketten und allen Kartonagen zum Beispiel in den Bereichen Lebensmittel und Pharmazie. Die Möglichkeiten sind endlos.

Laden der Druckdatei vom USB-Stick

Erstellen Sie Ihre Druckdatei auf dem PC mit Hilfe der kostenfrei mitgelieferten MicroDraw Software. Übertragen Sie die Druckdatei auf den USB-Stick, verbinden Sie diesen mit dem Micron und Sie sind bereit zum Drucken. Das Drucklayout können Sie in dem internen Speicher des Micron speichern und der USB-Stick kann wieder entfernt werden.

Einfach zu integrieren und zu verwenden

Der Micron ist ein "out of the box" System. Setzen Sie eine Tintenkartusche in den Druckkopf, verbinden Sie das Gerät mit Stromnetz und drucken Sie durch Drücken eines Knopfes sofort los.

Der Drucker benötigt sehr wenig Platz, kaum mehr, als die eigentliche Druckkartusche selbst. Das macht ihn sehr leicht integrierbar.

Drucken Sie horizontal, oder ändern Sie einfach die Position vom Drucker um 90° um vertikal nach unten zu drucken.

Eingebauter Sensor

Der Micron Drucker hat einen internen Sensor. Wenn ein externer Sensor benötigt wird, verbinden Sie ihn direkt mit dem Drucker. Der Sensorabstand wird einfach beim Anlegen der Druckdatei eingestellt.



½" Druckhöhe

Der HSAJET® Micron arbeitet mit einer HP Druck- Kartusche mit einer maximalen Druckhöhe von 12,7 mm.

Tintenkartuschen

Spot-Farben, UV-Farben, oder schnelltrocknende Tinten.

Der Drucker ermöglicht Parametereinstellungen für jede Tinte, um die beste Leistung in allen Situationen zu erreichen.

Druckt in 300 x 300 dpi

- GRAFIKEN
- ZÄHLER
- TEXT (ALPHANUMERISCH)
- LINEARE & 2D BARCODES (FEST)*
- DATUM & ZEIT (ECHTZEIT & JUSTIERT)
- 3 WINDOWS TRUE TYPE FONTS

* Informationen zu spezifischen Barcodes finden Sie auf der website www.hsasystems.com

Technische Daten



HSAJET® MICRON MCHP1

Technologie

HP TIJ 2.5

Druckhöhe

Bis 12,7 mm / 1/2"

Druckköpfe

1 Druckkopf integriert
verfügbar in zwei Versionen, Produkt
kommt von links oder rechts (MCHP1-L
oder MCHP1-R)

Druckentfernung

0,5-2,0 mm
(Düsen zur Produktoberfläche)

Spannung

15 V (Netzteil enthalten)

Speicher

1 Druckdatei im Gerät

Design Software

MicroDraw (für Windows PC)

Druck-Optionen

Links/rechts, kopfstehend, andere Seite

Layout-Optionen

Max. Länge 2400 px (~10 cm bei 600 dpi)
Unicode Unterstützung bei Text
Objektrotation (fest): frei
Objektrotation (variabel): 180 Grad
Einstellbar in mm/inch/punkt/pixel

Schnittstellen

USB 2.0
Encoder Eingang 3-33 V (SUB D9)
Ein-/Ausgang 3-33 V (SUB D9)

Signale

Tinte-niedrig-Signal (Diode)
Drucksignal (Diode)
Eingebauter Produktsensor

Normen

CE-Konformität

Gehäuse

Edelstahl

Gewicht

0,53 kg

Auflösung (DPI) (horizontal x vertikal)	Maximale Geschwindigkeit	
	m / min	Fuß / min
300 x 300 1 Düsenreihe	76	250
150 x 300	152	500
75 x 300	304	1000

Auflösung (horizontal)

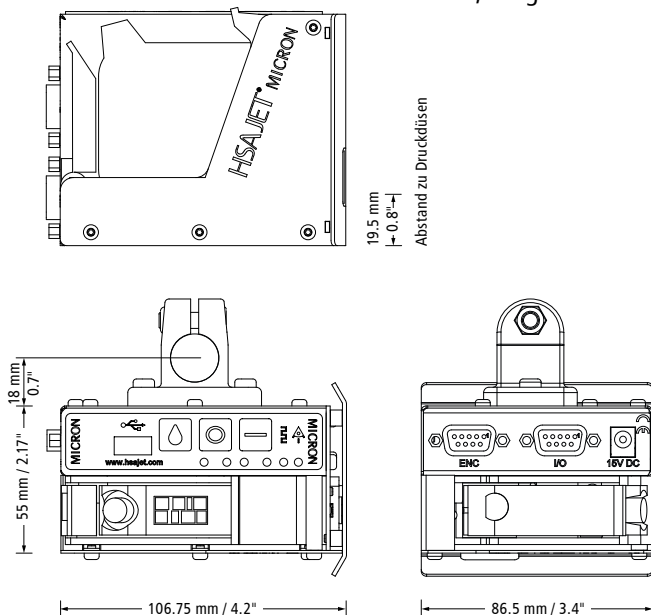
Unterschiedliche Auflösungen können zwischen 50 und 600 dpi gewählt werden.
Da die Frequenz von dem Druckkopf gleich bleibt, ist die maximale Geschwindigkeit durch die Wahl der horizontalen Auflösung abhängig.
Druckgeschwindigkeiten: 75 DPI bei maximal 302 m/min bis zu 600 DPI bei maximal 38 m/min.

Auflösung (vertikal)

Durch die Option der Tintenreduktion können Sie den Tintenverbrauch reduzieren und somit Kosten sparen. Verfügbaren Optionen sind 300, 225, 200 und 150 dpi (0%, 25%, 33%, 50% Tintenreduktion)
Beachten Sie, daß aufgrund der Druckhöhe von nur 1/2", die Anzahl der aktiven Düsen 150 bis 75 sind.

Zubehör

- Netzkabel
- Externer Sensor
- Encoder
- Brücken & Winkel



INHALT

I/O Verbindungs kit

Stromversorgung
15 V

USB

CD mit Software



Schnellstartanleitung

AUF UNSERER INTERNETSEITE FINDEN SIE DAS AKTUELLE DATENBLATT

HÄNDLER



Industriestrasse 3
8575 Bürglen
Tel. +41 (0)71 634 66 99
Fax +41 (0)71 634 66 98
www.labelcode.ch

Usserdorf 1
4624 Härkingen
Tel. +41 (0)62 388 80 90
Fax +41 (0)62 388 80 99
www.labelcode.ch



HSA Systems (head offices)
DENMARK | SKOVLUUNDE +45 4494 0222 | ODENSE +45 6610 3401

HSA Systems (subsidiary offices)
FRANCE +33 1 4815 5050 | GERMANY +49 5257 938 6777

www.hsasystems.com | mail@hsasystems.com