



Tisch |chamfer|

Tisch

Der elegante Entwurf ist ein Ruhepol im Raum und ermöglicht gestalterischen Freiraum durch seine zurücknehmende und doch selbstbewusste Erscheinung. Die filigrane Silhouette und flache Materialien schaffen mit Leichtigkeit zusätzlichen Raum. Als Tisch bringt er Menschen zusammen und wird in gesellschaftlicher Runde zum Repräsentanten für Nachhaltigkeit und innovative Materialkreisläufe. Der Esstisch |chamfer| profitiert vom modularen System der Serie. Auf Basis von Gleichteilen und einer dreiteiligen Tischplatte lässt sich der Tisch flach verpacken. Auch als Gartenmöbel kann er somit über die kalte Jahreszeit platzsparend eingelagert werden.

Maße: 120/140/160 x 85 x 72 cm (Länge x Breite x Höhe)

Material: Neolign® (>83% Holzanteil) | 4 mm Stahlblech (pulverbeschichtet)

Neolign®

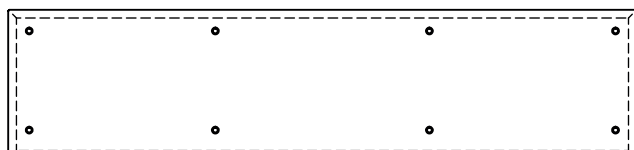
Neolign® ist ein zirkulärer, natürlicher, innovativer und industrieller Holzwerkstoff. Er besteht zu 83% aus Holzspäne, ein Nebenprodukt der Holzindustrie, und kreislauffähigem Kunststoff. Mit dem eingesetzten einzigartigen Rückführungssystem wird eine 100%ige verlustfreie Wiederverwertung garantiert. Cradle to Cradle beschreibt hierbei ein Prinzip, dass Ökologie und Ökonomie in einen synergetischen Einklang bringt. Es entsteht ein harmonisch wechselnder Kreislauf, wie ihn uns die Natur als Vorbild gibt.

Verpackung

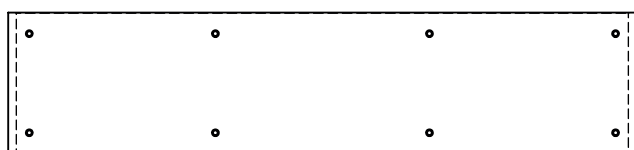
Ein nachhaltiges Produkt zu kreieren bedeutet, den gesamten Prozess ganzheitlich zu durchdenken. So verzichten wir bei der Verpackung auf Kunststoff und setzen dabei auf recycelte Materialien. Hilfsmittel und Schrauben werden in recycelten Kraftpapiertüten verpackt und mit Aufklebern verschlossen. Die Aufkleber, sowie unsere Grußkarten bestehen aus Graspapier und diese Aufbauanleitung ist auf recyceltem Papier gedruckt.



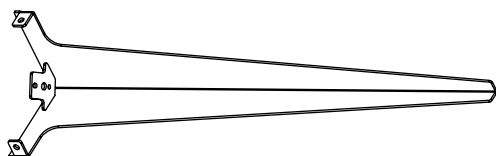
INHALT



2 x Neolign-Brett (Außenseite)



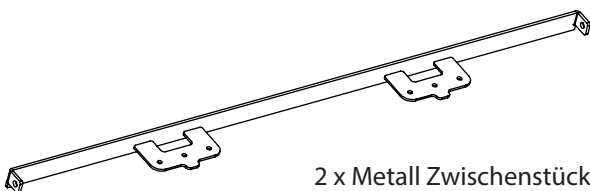
1 x Neolign-Brett (Innenseite)



4 x Metallfuß



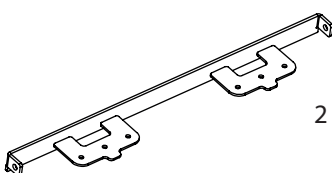
24 x Flügelschraube



2 x Metall Zwischenstück lang



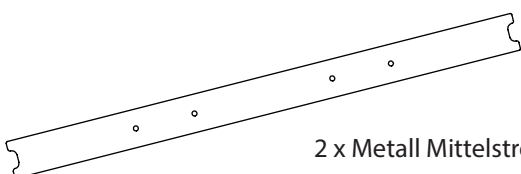
8 x Schraube



2 x Metall Zwischenstück kurz



8 x Mutter



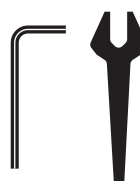
2 x Metall Mittelstrebe



2 x Unterlegscheibe



4 x Kratzschutz



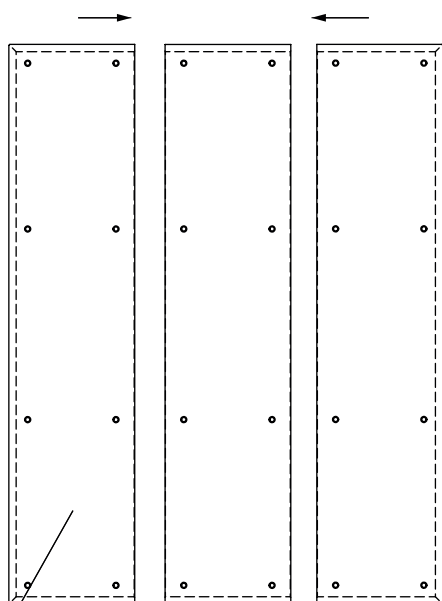
1 x Satz Werkzeug

Insight:

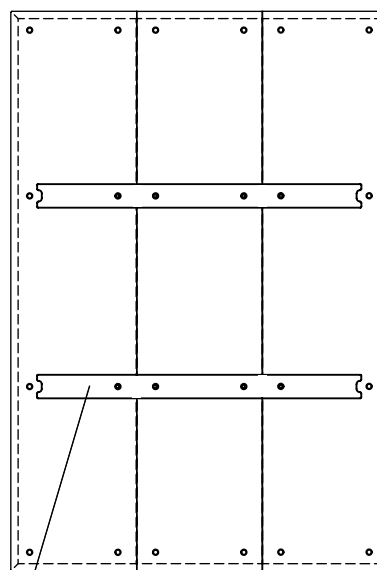


Die pfeilförmigen Auflageflächen sind kleine Gleichteil-Wunder. Sie sind bei allen Möbeln identisch und ermöglichen eine Vielzahl von Möbeltyp-konfigurationen. Dieses kleine Teil steht ikonenhaft für den Werkzeugcharakter der Möbel. Wir verstecken keine Schraube und verwenden genormte Konstruktionsmittel, um Dir das Design verständlich zu machen. Nutze das jeweilige Loch in der pfeilförmigen Auflage, das über dem Bohrloch in der Neolign-Platte liegt und verwende die Schrauben, um beides zu verbinden.

MONTAGE

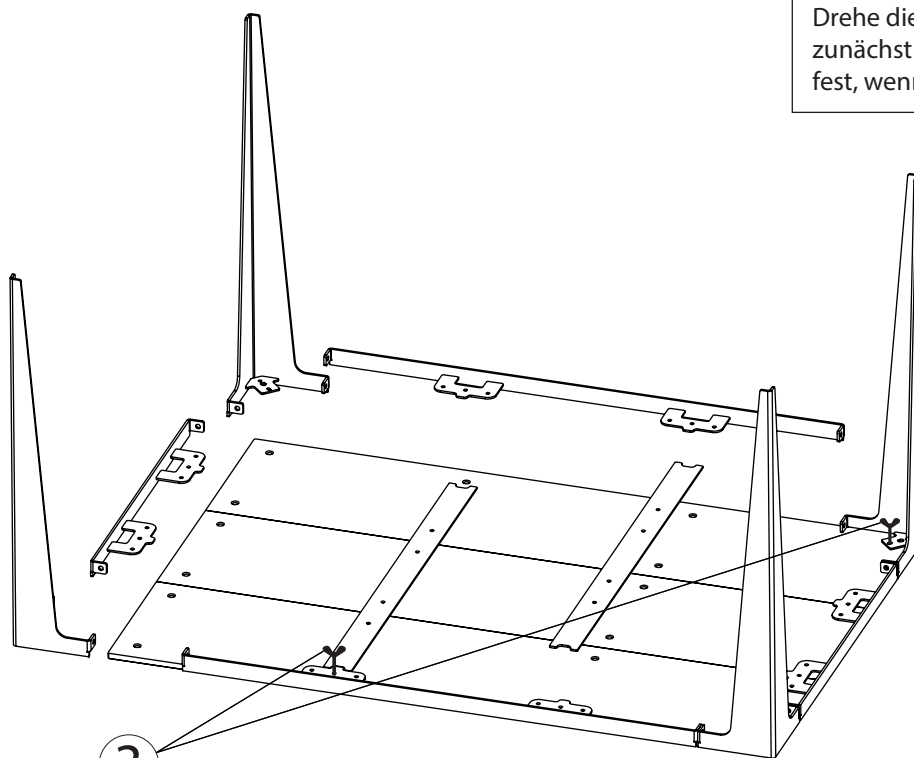


1 Platziere die Neolign-Bretter mit den Schraubenlöchern nach oben auf einem ebenen Untergrund. Achte darauf, dass die abgeschrägten Kanten der Platten außen sind.

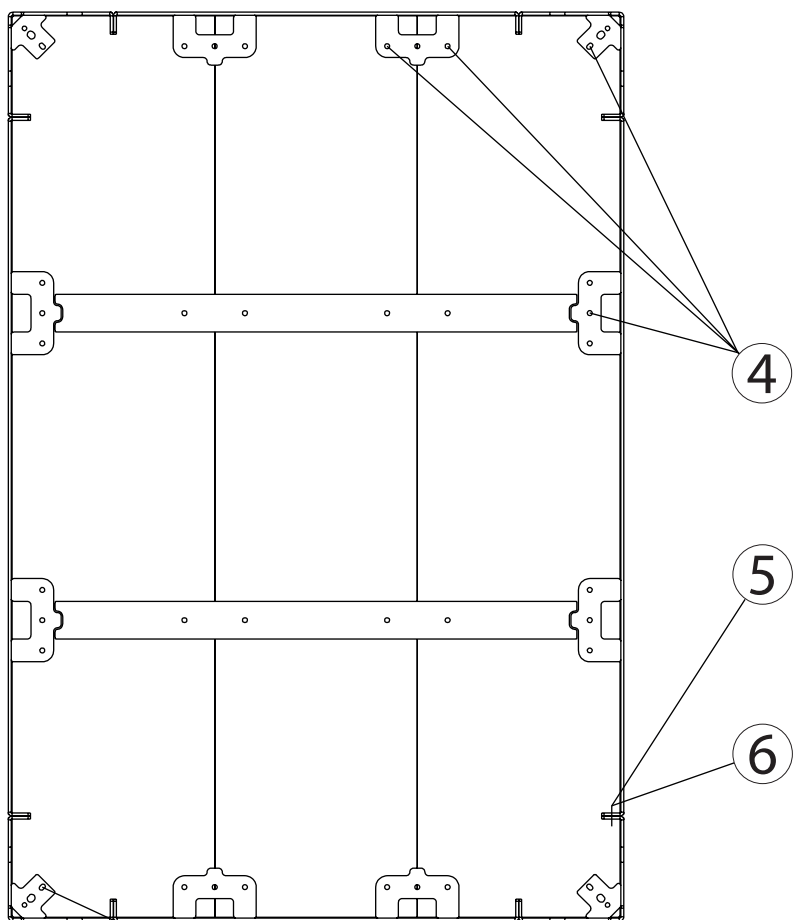


2 Richte die Bretter bündig aus und verbinde sie mithilfe der zwei Mittelstreben und den Flügelschrauben zu einer Platte.

HINWEIS
 Drehe die Flügelschrauben zunächst locker an. Ziehe sie erst fest, wenn alles ausgerichtet ist.



3 Platziere die Einzelteile des Gestells auf der Tischplatte und richte sie aus, indem Du sie mit Flügelschrauben anschraubst. Ziehe sie auch hier zunächst nur leicht an, um später noch nachjustieren zu können.



4 An den kurzen Seiten jeweils 4 Flügel-schrauben anbringen, an den langen Seiten jeweils 2 und in den Ecken jeweils eine.



5 Verbinde die Metallfüße und Streben mithilfe der Schrauben und Muttern.



6 Nutze dafür das beiliegende Werkzeug, um die Muttern und Schrauben mit sanfter Kraft vollständig festzudrehen.

HINWEIS
 Für ein sauberes Profil müssen die Beine bündig mit den Streben abschließen.

7

Ziehe nachdem alles ausgerichtet ist alle Schrauben mit sanfter Kraft vollständig fest.

8

Stelle das Möbel vorsichtig auf die Beine. Vermeide es, den Tisch nur auf zwei Beinen zu belasten. Hole Dir am besten eine zweite Person zur Hilfe.



9

Für einen festen Stand ziehe alle vier Stahlfüße sanft mit einem leichten Ruck nach außen.

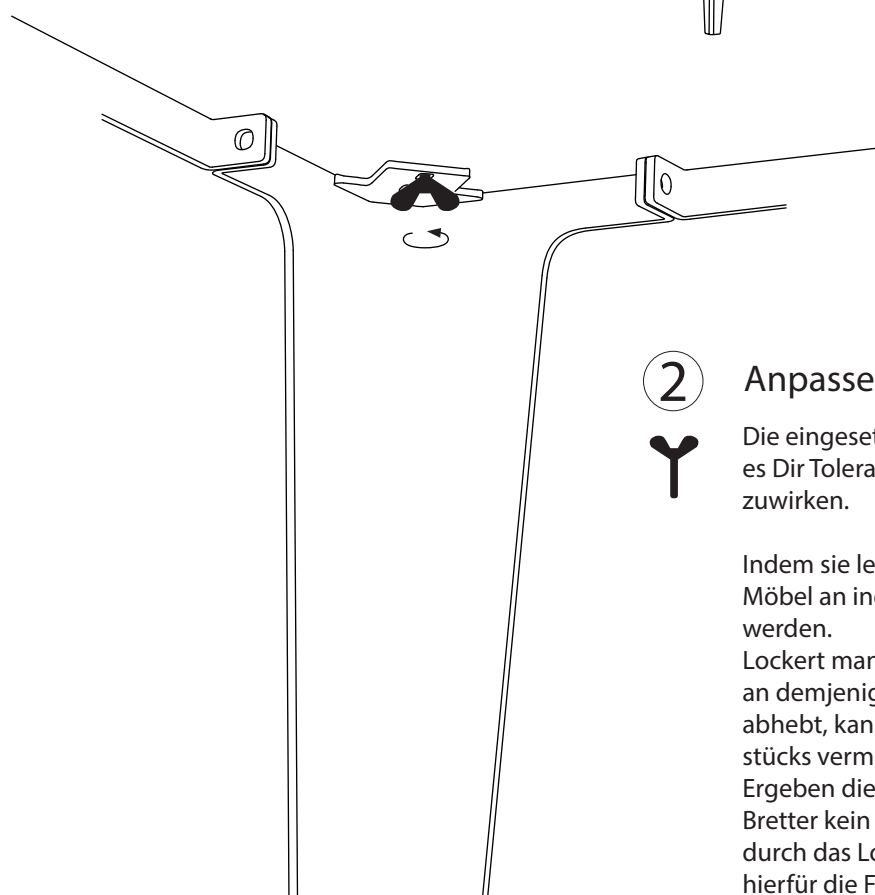
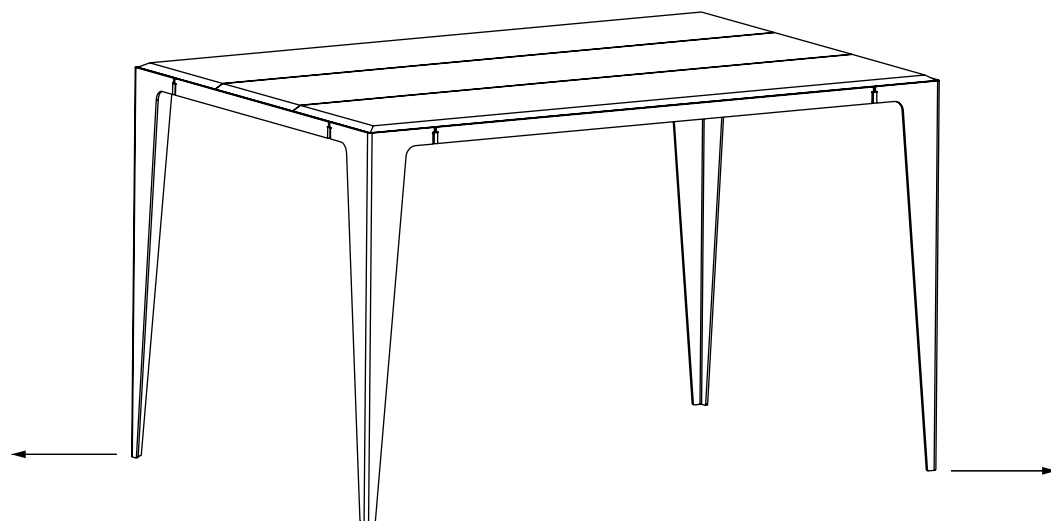
WYE HACKS

Die Serie |chamfer| ist ein statisches Wunder. Das Design ermöglicht den Möbeln, über ihre Vielgliedrigkeit, sich an Untergründe und Belastungen anzupassen. Jede Strebe und Schraube erfüllt Ihren Zweck zu einem filigranen und doch hochbelastbaren Möbelstück.

Um unvorhergesehene Toleranzen auszugleichen, werden im Anschluss ein paar hilfreiche Hacks aufgelistet, wie Du Dein WYE Piece feinjustieren und somit individuell anpassen kannst.

1 Fester Stand

Wirke mögliches Wackeln entgegen und Sorge für einen festen Stand, indem Du alle vier Stahlfüße sanft mit einem leichten Ruck nach außen ziehst.



2 Anpassen



Die eingesetzten Flügelschrauben ermöglichen es Dir Toleranzen in vielerlei Hinsicht entgegenzuwirken.

Indem sie leicht gelockert werden, kann das Möbel an individuelle Gegebenheiten angepasst werden.

Lockert man beispielsweise die Flügelschraube an demjenigen Tischbein, das vom Boden abhebt, kann ein leichtes Wackeln des Möbelstücks vermieden werden.

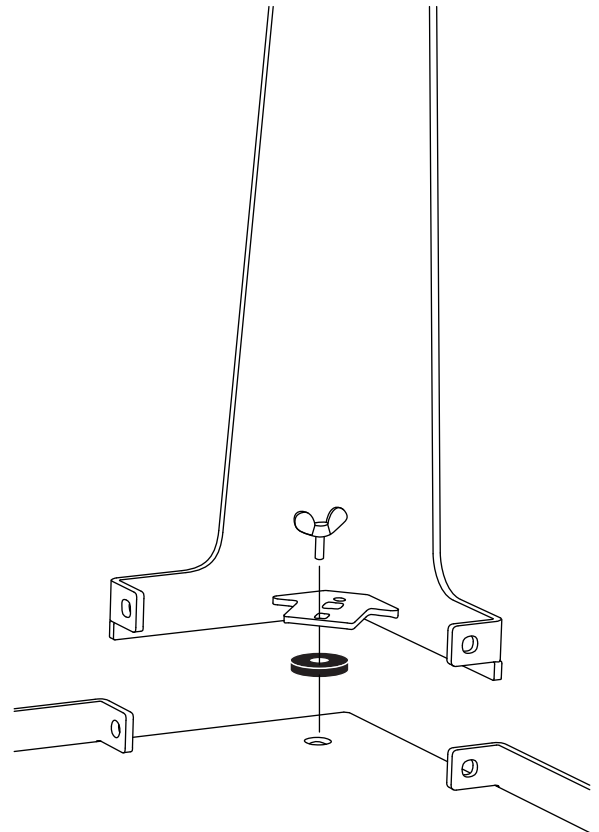
Ergeben die aneinander liegenden Neolign-Bretter kein sauberes Profil, kann auch dies durch das Lockern behoben werden. Lockere hierfür die Flügelschraube unterhalb des Brettes, das leicht tiefer liegt.

3 Unebener Boden



Mit Hilfe der beiliegenden Unterlegscheiben ist es möglich etwas stärkere Toleranzen beim Wackeln auszugleichen. Gehe vor wie folgt:

1. Möbel aufstellen und Füße ermitteln, die nicht den Boden berühren. Meist sind das zwei diagonal gegenüberliegende Ecken.
2. Stelle das Möbel auf den Kopf und löse an diesen Beinen die Flügelschrauben. Hebe das Bein sanft an und lege die Unterlegscheiben zwischen Neolign-Platte und Bein.
3. Anschließend wie gewohnt die Flügelschraube mit sanfter Kraft festdrehen.
4. Stelle nun das Möbel mit Hilfe einer zweiten Person wieder auf die Beine. Für einen festen Stand ziehe alle vier Stahlfüße sanft mit einem leichten Ruck nach außen.

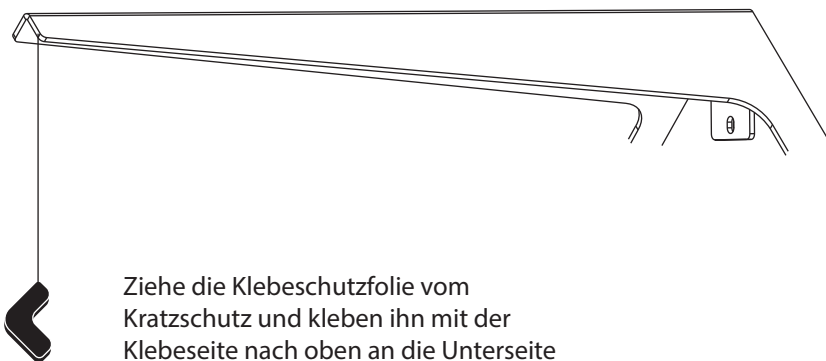


4 Bodenschutz

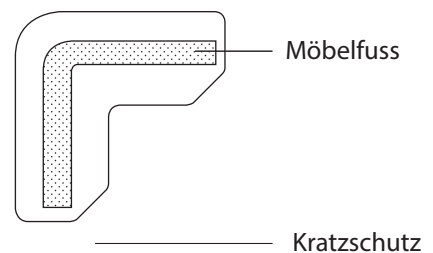


Der WYE Kratzschutz für unsere Möbel besteht zu 100% aus feiner Merino Schafwolle aus Deutschland und wird für uns in Österreich verarbeitet. Die Merinowolle zeichnet sich in seiner hervorragenden Qualität aus.

Der Kratzschutz schützt dabei nicht nur empfindliche Untergründe, sondern behebt zudem leichtes Kippln des Möbels auf unebnen Untergründen, wie beispielsweise Steinplatten im Außenbereich.



Ziehe die Klebeschutzfolie vom Kratzschutz und kleben ihn mit der Klebeseite nach oben an die Unterseite des Möbelfußes. Platziere den Kratzschutz mittig, sodass der Filz auf beiden Seiten übersteht.



HINWEIS

Für die Pflege der Neolign-Oberflächen und zum Schutz gegen Kratzer und Schmutz empfehlen wir Neolign® Care. Es eignet sich sowohl für Neolign®, als auch alle Hölzer im Innen- und Außenbereich. Es ist umweltfreundlich, wetterbeständig und stark wasserabweisender Anstrich auf Basis natürlicher Öle.