



Lowboard |chamfer|

Lowboard

Bücherregal, TV-Sideboard, Schuhregal oder Stauraum – das Lowboard |chamfer| steht im Zentrum eines Wohnbereichs. Dort repräsentiert es Mut zur Farbe und mit Neolign die Einstellung zu nachhaltigem Design.

Im Sonnenlicht entstehen spannende Licht-/ und Schattenspiele durch die kubische Geometrie, die Lochstruktur an den Seiten und klar definierten Kanten und Flächen. Konisch zulaufende Füße und eine horizontal proportionierte Silhouette geben dem Lowboard einen festen Stand und eine eindrucksvolle Erscheinung im Raum.

Maße: 80/140 x 28 x 53 cm (Länge x Breite x Höhe)

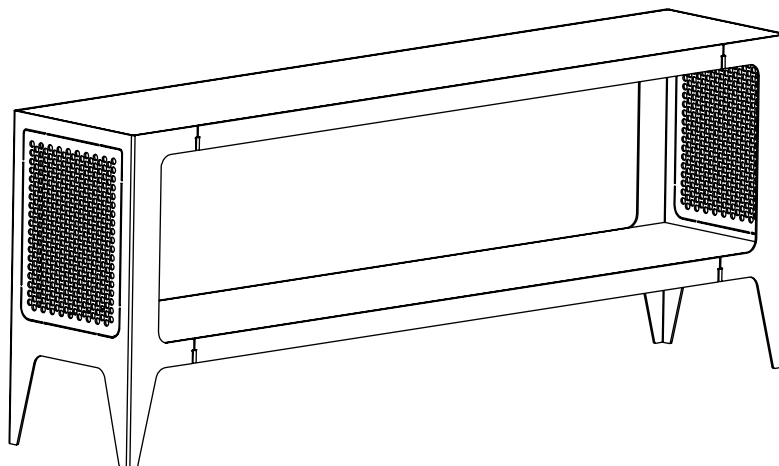
Material : Neolign® (>83% Holzanteil) | 3 mm Stahlblech (pulverbeschichtet)

Neolign®

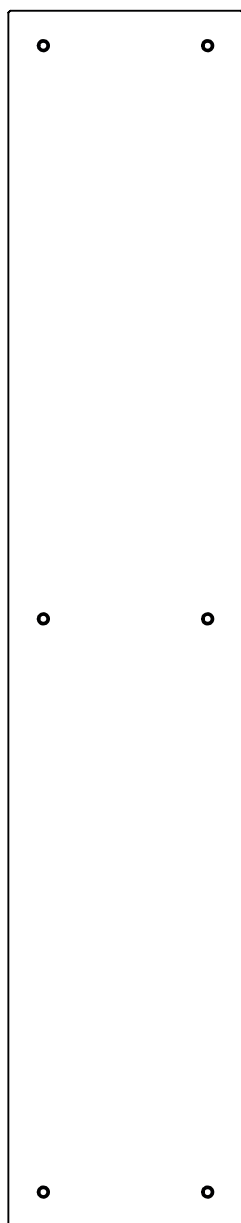
Neolign® ist ein zirkulärer, natürlicher, innovativer und industrieller Holzwerkstoff. Er besteht zu 83% aus Holzspäne, ein Nebenprodukt der Holzindustrie, und kreislauffähigem Kunststoff. Mit dem eingesetzten einzigartigen Rückführungssystem wird eine 100%ige verlustfreie Wiederverwertung garantiert. Cradle to Cradle beschreibt hierbei ein Prinzip, dass Ökologie und Ökonomie in einen synergetischen Einklang bringt. Es entsteht ein harmonisch wechselnder Kreislauf, wie ihn uns die Natur als Vorbild gibt.

Verpackung

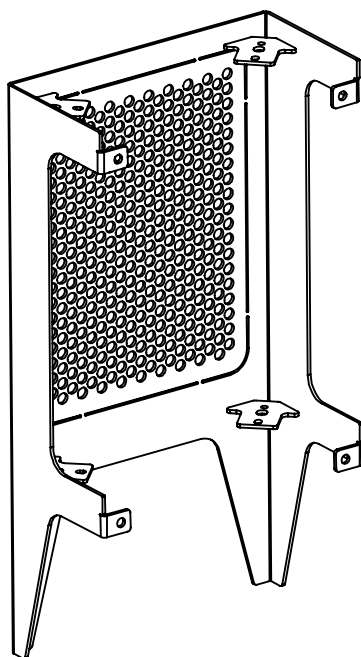
Ein nachhaltiges Produkt zu kreieren bedeutet, den gesamten Prozess ganzheitlich zu durchdenken. So verzichten wir bei der Verpackung auf Kunststoff und setzen dabei auf recycelte Materialien. Hilfsmittel und Schrauben werden in recycelten Kraftpapiertüten verpackt und mit Aufklebern verschlossen. Die Aufkleber, sowie unsere Grußkarten bestehen aus Graspapier und diese Aufbauanleitung ist auf recyceltem Papier gedruckt.



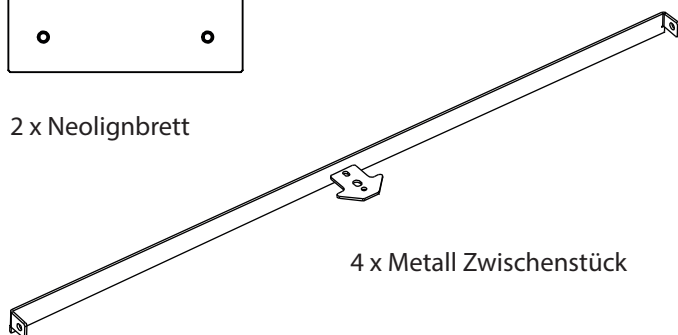
INHALT



2 x Neolignbrett



2 x Metallfuß



4 x Metall Zwischenstück



12 x Flügelschraube



8 x Schraube



8 x Mutter



ggf. 4 x Unterlegscheibe



4 x Kratzschutz



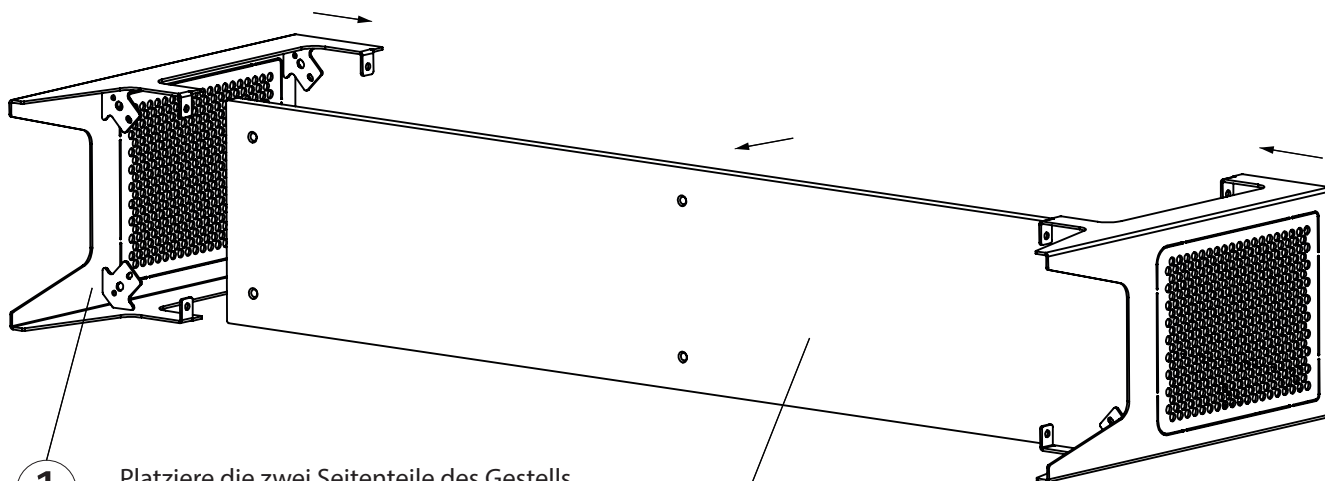
1 x Satz Werkzeug

Insight:



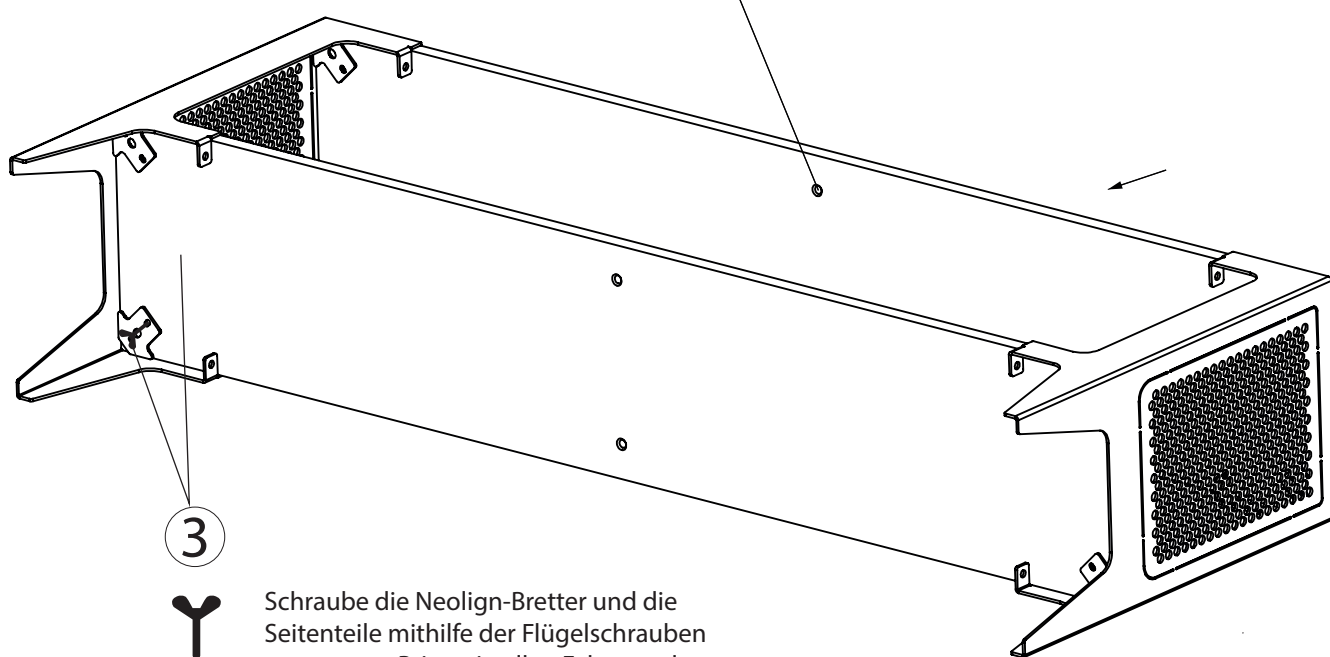
Die pfeilförmigen Auflageflächen sind kleine Gleichteil-Wunder. Sie sind bei allen Möbeln identisch und ermöglichen eine Vielzahl von Möbeltyp-konfigurationen. Dieses kleine Teil steht ikonenhaft für den Werkzeugcharakter der Möbel. Wir verstecken keine Schraube und verwenden genormte Konstruktionsmittel, um Ihnen das Design verständlich zu machen. Nutzen Sie das jeweilige Loch in der pfeilförmigen Auflage, das über dem Bohrloch in der Neolign-Platte liegt und verwenden Sie die Schrauben, um beides zu verbinden.

MONTAGE



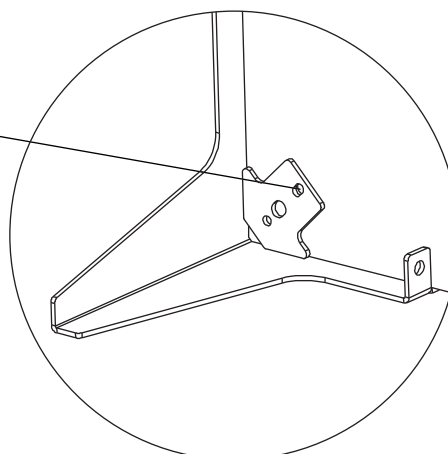
1 Platziere die zwei Seitenteile des Gestells seitlich liegend auf einem ebenen Untergrund.

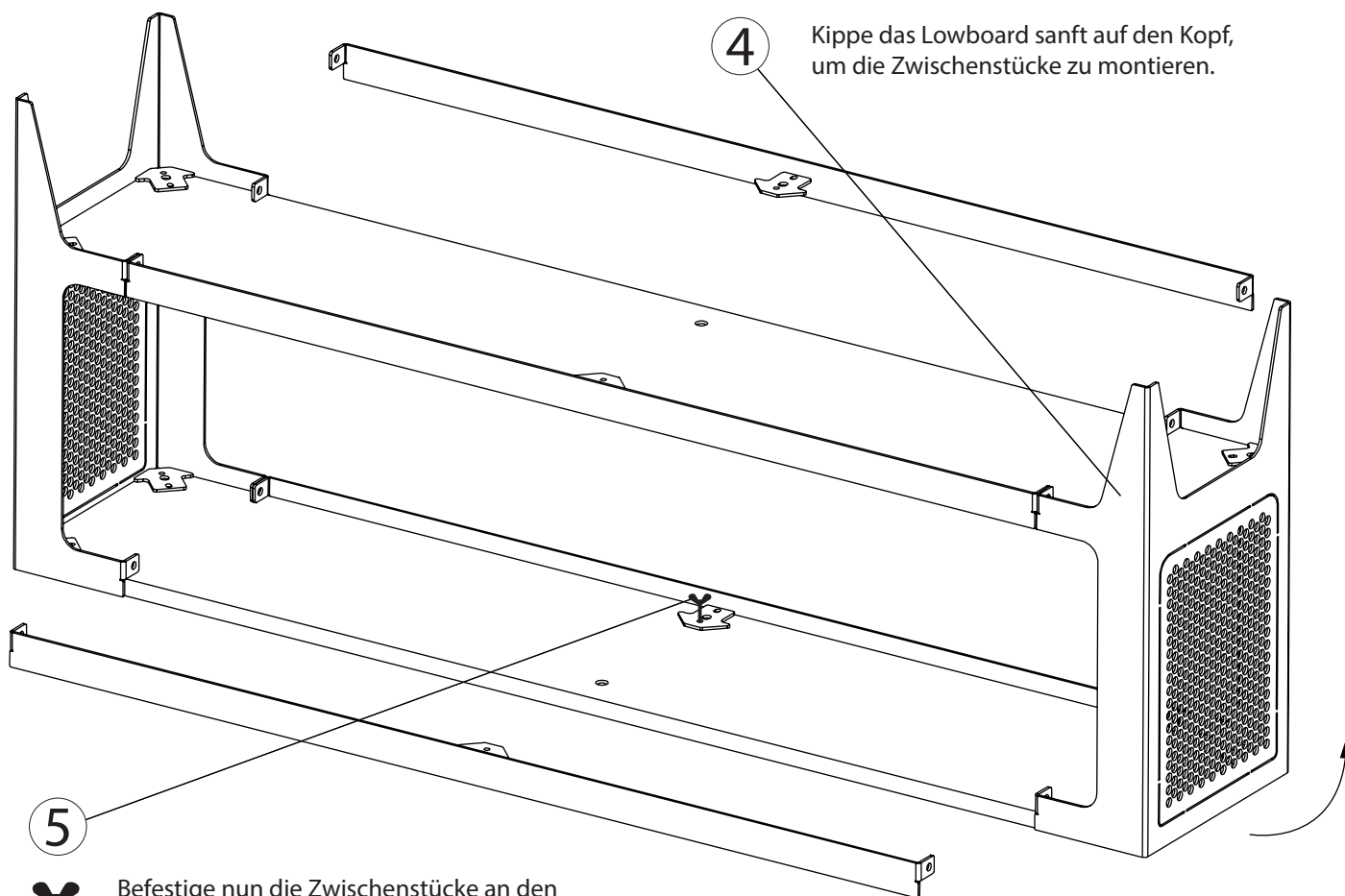
2 Lege die Neolign-Bretter mit den Schraublöchern nach unten blickend in das Gestell, sodass sie an den pfeilförmigen Auflagen anliegen.



3
 Y Schraube die Neolign-Bretter und die Seitenteile mithilfe der Flügelschrauben zusammen. Bringe in allen Ecken und an jedem Seitenteil jeweils eine Schraube an. Ziehe sie zunächst leicht fest, um später noch nachjustieren zu können.

Nutze die äußeren Löcher.





4 Kippe das Lowboard sanft auf den Kopf, um die Zwischenstücke zu montieren.

5



Befestige nun die Zwischenstücke an den Neolignplatten mithilfe der Flügelverschraubungen. Ziehe die Schrauben dabei nur leicht an, um später noch nachjustieren zu können. Nutze wieder die äußeren Löcher und justiere alle 12 Flügelverschraubungen.

6

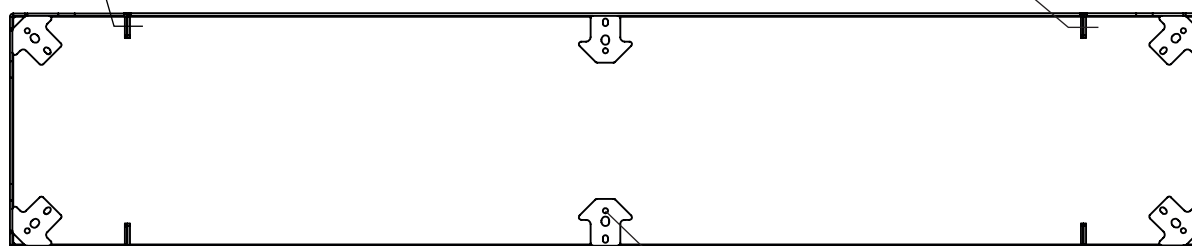


Verbinde die Metallfüße und die Zwischenstücke mithilfe der Schrauben und Muttern.

7



Nutze dafür das beiliegende Werkzeug, um die Muttern und Schrauben mit sanfter Kraft vollständig festzudrehen.



HINWEIS
 Für ein sauberes Profil müssen die Beine bündig mit den Streben abschließen.

8

Ziehe nachdem alles ausgerichtet ist alle Flügelverschraubungen mit sanfter Kraft vollständig fest. Drehe anschließend das Lowboard um und stelle es auf die Füße. Hole Dir am besten eine zweite Person zur Hilfe.

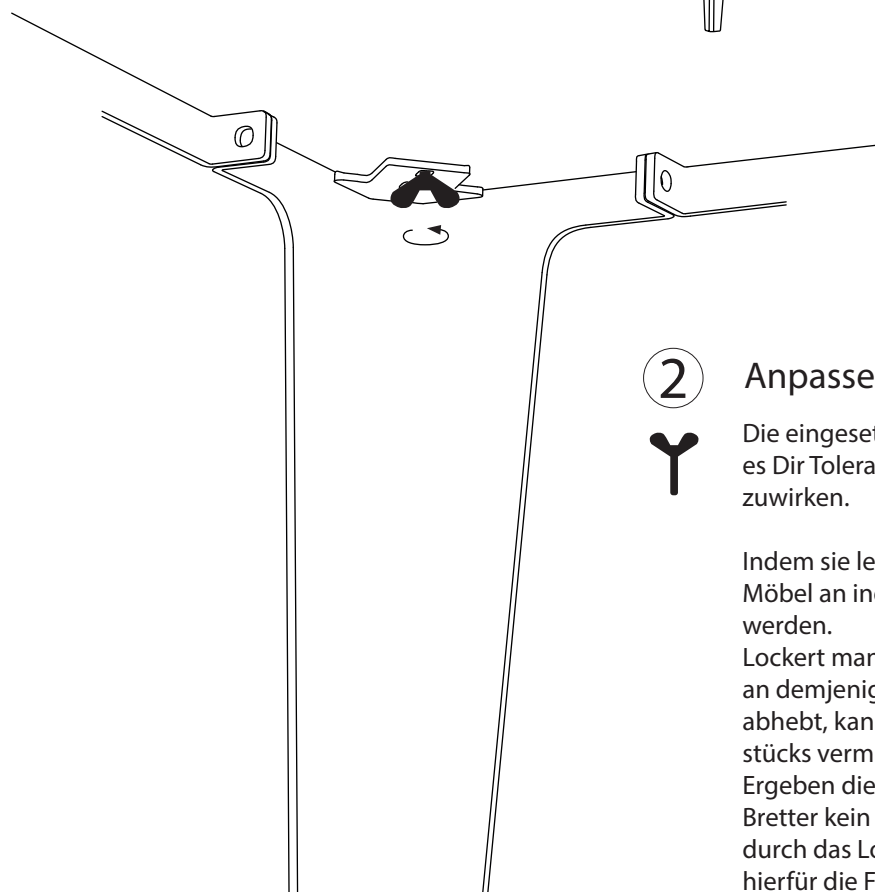
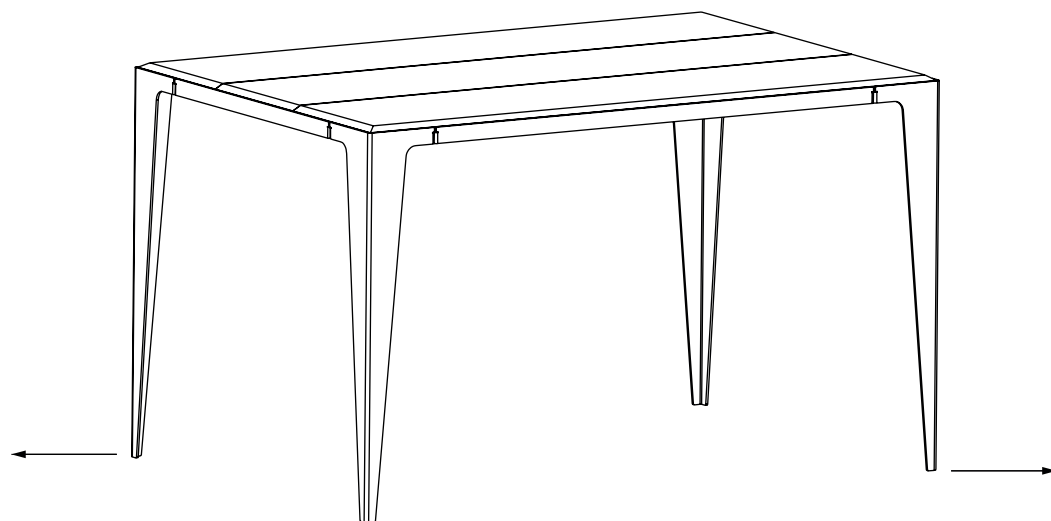
WYE HACKS

Die Serie |chamfer| ist ein statisches Wunder. Das Design ermöglicht den Möbeln, über ihre Vielgliedrigkeit, sich an Untergründe und Belastungen anzupassen. Jede Strebe und Schraube erfüllt Ihren Zweck zu einem filigranen und doch hochbelastbaren Möbelstück.

Um unvorhergesehene Toleranzen auszugleichen, werden im Anschluss ein paar hilfreiche Hacks aufgelistet, wie Du Dein WYE Piece feinjustieren und somit individuell anpassen kannst.

1 Fester Stand

Wirke mögliches Wackeln entgegen und Sorge für einen festen Stand, indem Du alle vier Stahlfüße sanft mit einem leichten Ruck nach außen ziehst.



2 Anpassen



Die eingesetzten Flügelmuttern ermöglichen es Dir Toleranzen in vielerlei Hinsicht entgegenzuwirken.

Indem sie leicht gelockert werden, kann das Möbel an individuelle Gegebenheiten angepasst werden.

Lockert man beispielsweise die Flügelmutter an demjenigen Tischbein, das vom Boden abhebt, kann ein leichtes Wackeln des Möbelstücks vermieden werden.

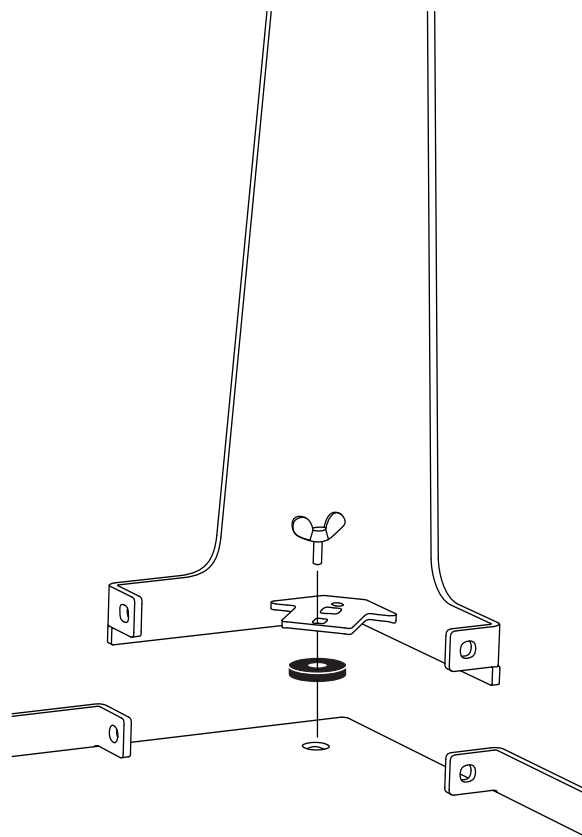
Ergeben die aneinander liegenden Neolign-Bretter kein sauberes Profil, kann auch dies durch das Lockern behoben werden. Lockere hierfür die Flügelmutter unterhalb des Brettes, das leicht tiefer liegt.

3 Unebener Boden



Mit Hilfe der beiliegenden Unterlegscheiben ist es möglich etwas stärkere Toleranzen beim Wackeln auszugleichen. Gehe vor wie folgt:

1. Möbel aufstellen und Füße ermitteln, die nicht den Boden berühren. Meist sind das zwei diagonal gegenüberliegende Ecken.
2. Stelle das Möbel auf den Kopf und löse an diesen Beinen die Flügelschrauben. Hebe das Bein sanft an und lege die Unterlegscheiben zwischen Neolign-Platte und Bein.
3. Anschließend wie gewohnt die Flügelschraube mit sanfter Kraft festdrehen.
4. Stelle nun das Möbel mit Hilfe einer zweiten Person wieder auf die Beine. Für einen festen Stand ziehe alle vier Stahlfüße sanft mit einem leichten Ruck nach außen.

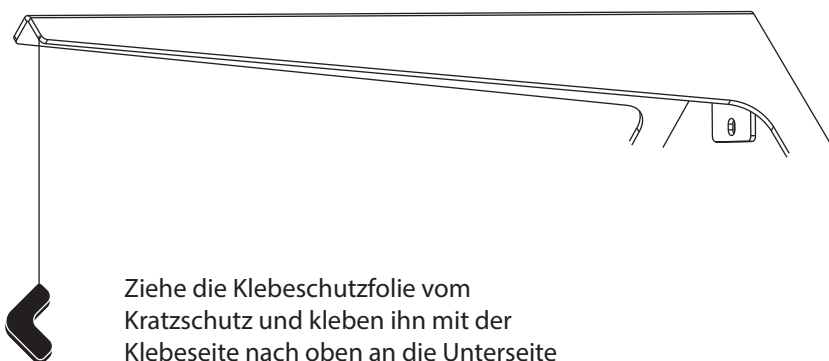


4 Bodenschutz

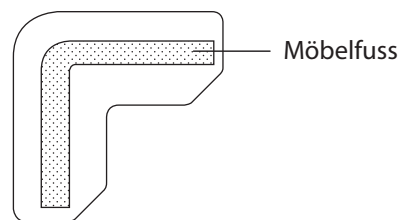


Der WYE Kratzschutz für unsere Möbel besteht zu 100% aus feiner Merino Schafwolle aus Deutschland und wird für uns in Österreich verarbeitet. Die Merinowolle zeichnet sich in seiner hervorragenden Qualität aus.

Der Kratzschutz schützt dabei nicht nur empfindliche Untergründe, sondern behebt zudem leichtes Kippln des Möbels auf unebnen Untergründen, wie beispielsweise Steinplatten im Außenbereich.



Ziehe die Klebeschutzfolie vom Kratzschutz und kleben ihn mit der Klebeseite nach oben an die Unterseite des Möbelfußes. Platziere den Kratzschutz mittig, sodass der Filz auf beiden Seiten übersteht.



Möbelfuss

Kratzschutz

HINWEIS

Für die Pflege der Neolign-Oberflächen und zum Schutz gegen Kratzer und Schmutz empfehlen wir Neolign® Care. Es eignet sich sowohl für Neolign®, als auch alle Hölzer im Innen- und Außenbereich. Es ist umweltfreundlich, wetterbeständig und stark wasserabweisender Anstrich auf Basis natürlicher Öle.