



Hocker | chamfer |

Hocker

Der Hocker | chamfer | bietet mit seiner sanften und doch selbstbewussten Erscheinung grenzenlose Anwendungen und eignet sich für eine Vielzahl von öffentlichen und privaten Umgebungen, im Außenbereich sowie im Innenraum.

Er lässt sich wie ein Werkzeug einsetzen und kann gleichzeitig Sitzgelegenheit, Ablage, Beistelltisch oder Trittleiter sein. Ein vielseitiges Möbelstück, das dem Bedürfnis nach Funktionalität und Ästhetik gerecht wird.

Maße: 28 x 28 x 45 cm (Länge x Breite x Höhe)

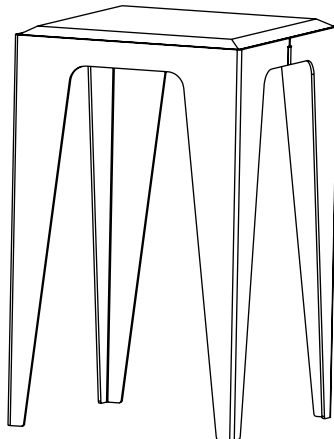
Material : Neolign® (>83% Holzanteil) | 3 mm Stahlblech (pulverbeschichtet)

Neolign®

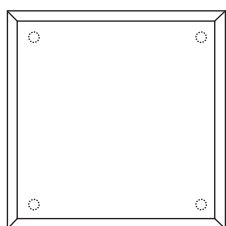
Neolign® ist ein zirkulärer, natürlicher, innovativer und industrieller Holzwerkstoff. Er besteht zu 83% aus Holzspäne, ein Nebenprodukt der Holzindustrie, und kreislauffähigem Kunststoff. Mit dem eingesetzten einzigartigen Rückführungssystem wird eine 100%ige verlustfreie Wiederverwertung garantiert. Cradle to Cradle beschreibt hierbei ein Prinzip, dass Ökologie und Ökonomie in einen synergetischen Einklang bringt. Es entsteht ein harmonisch wechselnder Kreislauf, wie ihn uns die Natur als Vorbild gibt.

Verpackung

Ein nachhaltiges Produkt zu kreieren bedeutet, den gesamten Prozess ganzheitlich zu durchdenken. So verzichten wir bei der Verpackung auf Kunststoff und setzen dabei auf recycelte Materialien. Hilfsmittel und Schrauben werden in recycelten Kraftpapiertüten verpackt und mit Aufklebern verschlossen. Die Aufkleber, sowie unsere Grußkarten bestehen aus Graspapier und diese Aufbauanleitung ist auf recyceltem Papier gedruckt.



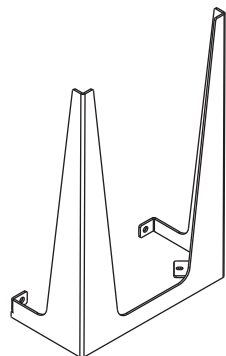
INHALT



1 x Neolign-Brett



2 x Schraube



2 x Metallteil



4 x Kratzschutz



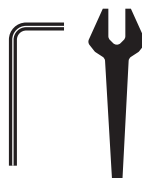
ggf. 2 x Unterlegscheibe



2 x Mutter

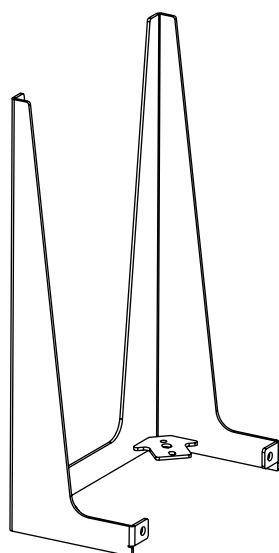


4 x Flügelschraube

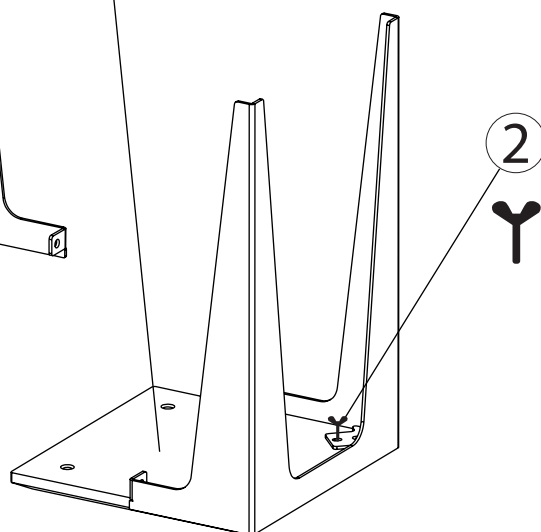


1 x Satz Werkzeug

MONTAGE



1 Platziere das Neolign-Brett mit den Schraubenlöchern nach oben auf einem ebenen Untergrund.

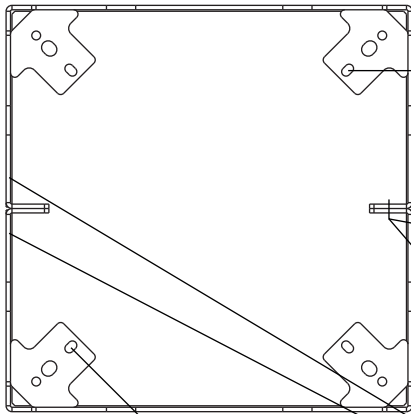


2 Platziere die Einzelteile des Gestells auf der Neolign-Platte und richte sie aus, indem Du sie mit Flügelschrauben anschraubst. Ziehe sie zunächst nur leicht an, um später noch nachjustieren zu können.

Insight:



Die pfeilförmigen Auflageflächen sind kleine Gleiteil-Wunder. Sie sind bei allen Möbeln identisch und ermöglichen eine Vielzahl von Möbeltyp-konfigurationen. Dieses kleine Teil steht ikonenhaft für den Werkzeugcharakter der Möbel. Wir verstecken keine Schraube und verwenden genormte Konstruktionsmittel, um Ihnen das Design verständlich zu machen. Nutzen Sie das jeweilige Loch in der pfeilförmigen Auflage, das über dem Bohrloch in der Neolign-Platte liegt und verwenden Sie die Schrauben, um beides zu verbinden.



3



Bringe in allen vier Ecken jeweils eine Flügelschraube an.

4



Verbinde die Metallfüße mithilfe der Schrauben und Muttern.

5



Nutze dafür das beiliegende Werkzeug, um die Muttern und Schrauben mit sanfter Kraft vollständig festzudrehen.

HINWEIS

Für ein sauberes Profil müssen die Einzelteile des Gestells bündig abschließen.

6

Ziehe nachdem alles ausgerichtet ist alle Schrauben mit sanfter Kraft vollständig fest.

7

Stelle das Möbel vorsichtig auf die Beine. Vermeide es, den Hocker nur auf zwei Beinen zu belasten.

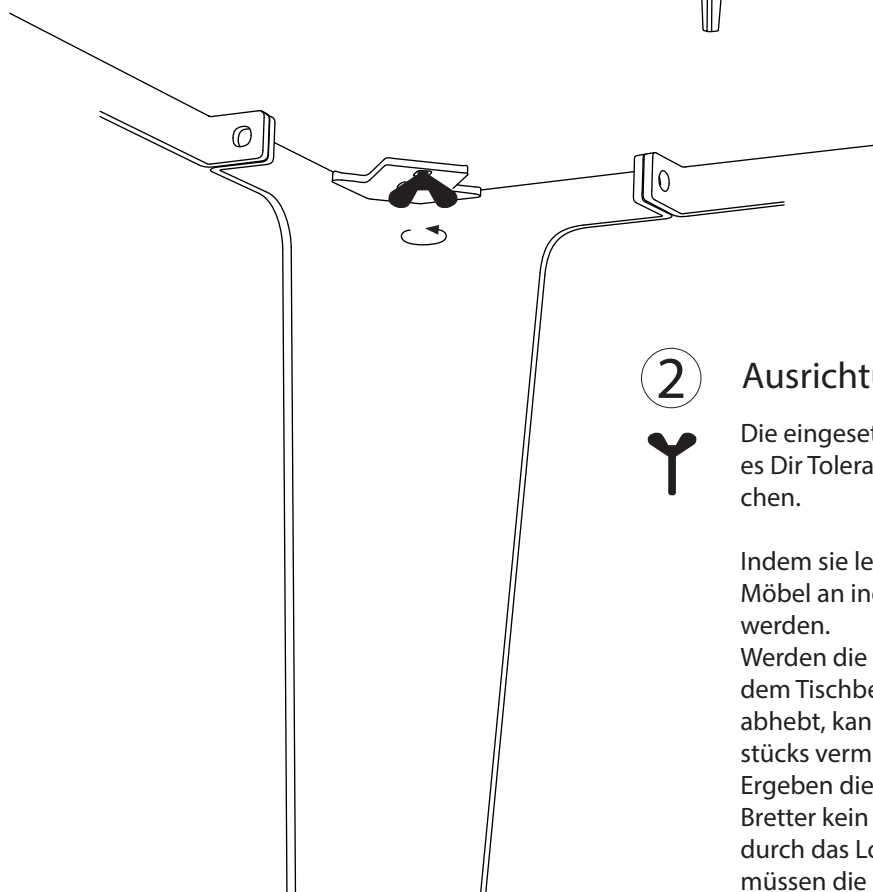
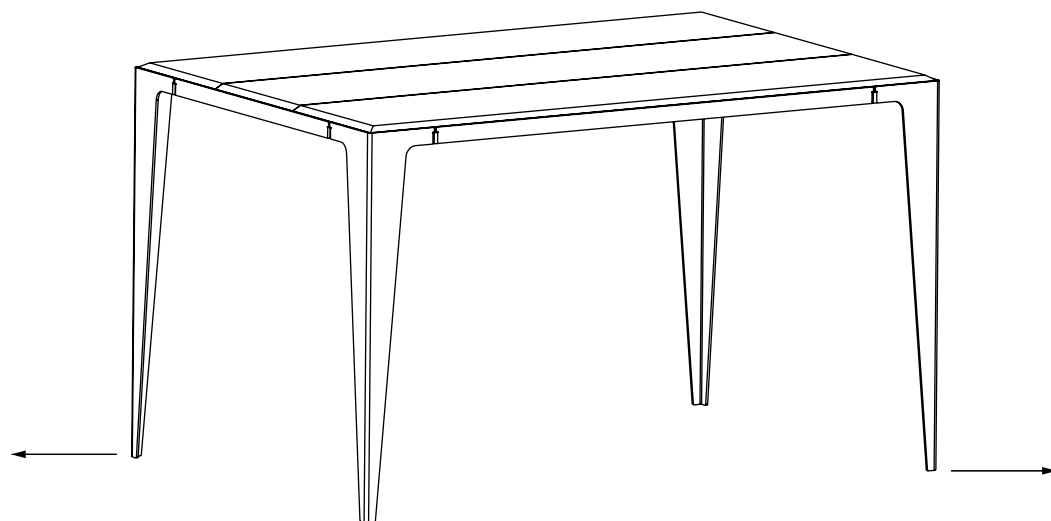
WYE HACKS

Die Serie |chamfer| ist ein statisches Wunder. Das Design ermöglicht den Möbeln, über ihre Vielgliedrigkeit, sich an Untergründe und Belastungen anzupassen. Jede Strebe und Schraube erfüllt Ihren Zweck zu einem filigranen und doch hochbelastbaren Möbelstück.

Um unvorhergesehene Toleranzen auszugleichen, werden im Anschluss ein paar hilfreiche Hacks aufgelistet, wie Du Dein WYE Piece feinjustieren und somit individuell anpassen kannst.

1 Fester Stand

Wirke möglichem Wackeln entgegen und Sorge für einen festen Stand, indem Du alle vier Stahlfüße sanft mit einem leichten Ruck nach außen ziehst.



2 Ausrichtung



Die eingesetzten Flügelerschrauben ermöglichen es Dir Toleranzen in vielerlei Hinsicht auszugleichen.

Indem sie leicht gelockert werden, kann das Möbel an individuelle Gegebenheiten angepasst werden.

Werden die Flügelerschraube beispielsweise an dem Tischbein gelockert, das vom Boden abhebt, kann ein leichtes Wackeln des Möbelstücks vermieden werden.

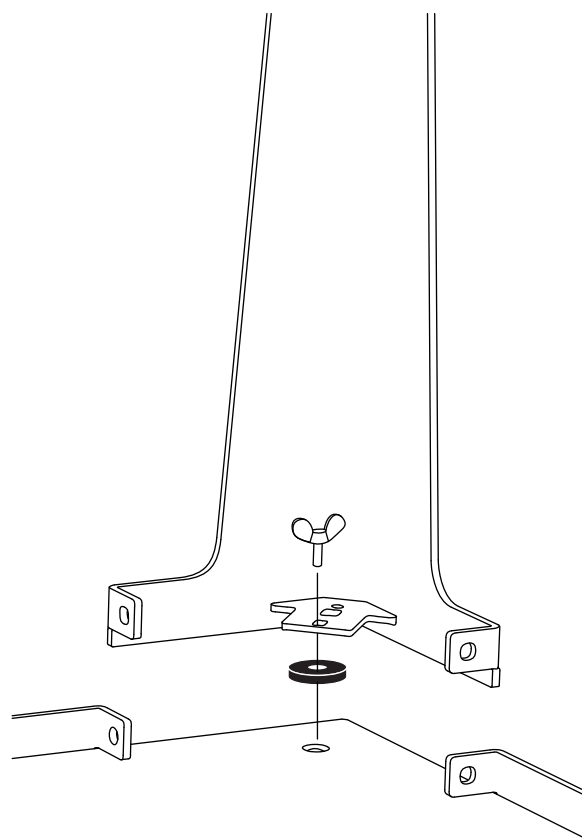
Ergeben die aneinander liegenden Neolign-Bretter kein sauberes Profil, kann auch dies durch das Lockern behoben werden. Hierfür müssen die Flügelerschraube unterhalb des Brettes gelockert werden, das leicht tiefer liegt.

3 Unebener Boden



Mit Hilfe der beiliegenden Unterlegscheiben ist es möglich etwas stärkere Toleranzen beim Wackeln auszugleichen. Gehe vor wie folgt:

1. Stelle das Möbel auf und ermittle jene Füße, die den Boden nicht berühren. Meist sind das die zwei sich diagonal gegenüberliegende Ecken.
2. Stelle das Möbel nun auf den Kopf und löse an diesen Beinen die Flügelschrauben. Hole dir ggf. eine zweite Person zur Hilfe, um das Möbel umzudrehen. Hebe nun das Bein sanft an und lege die Unterlegscheibe zwischen Neolign-Platte und Bein.
3. Anschließend wie gewohnt die Flügelschraube mit sanfter Kraft festdrehen.
4. Stelle nun das Möbel wieder auf die Beine. Für einen festen Stand ziehe alle vier Stahlfüße mit einem sanften Ruck nach außen.

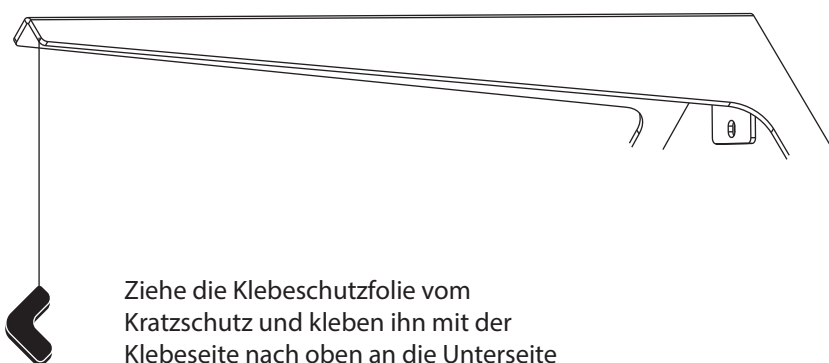


4 Bodenschutz

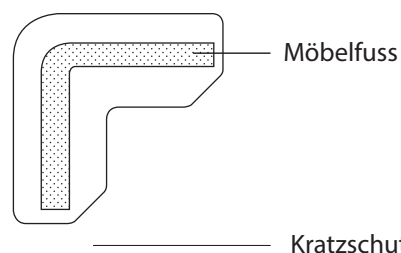


Der WYE Kratzschutz für unsere Möbel besteht zu 100% aus feiner Merino Schafwolle aus Deutschland und wird für uns in Österreich verarbeitet. Die Merinowolle zeichnet sich in seiner hervorragenden Qualität aus.

Der Kratzschutz schützt dabei nicht nur empfindliche Untergründe, sondern behebt zudem leichtes Kippln des Möbels auf unebnen Untergründen, wie beispielsweise Steinplatten im Außenbereich.



Ziehe die Klebeschutzfolie vom Kratzschutz und kleben ihn mit der Klebeseite nach oben an die Unterseite des Möbelfußes. Platziere den Kratzschutz mittig, sodass der Filz auf beiden Seiten übersteht.



HINWEIS

Für die Pflege der Neolign-Oberflächen und zum Schutz gegen Kratzer und Schmutz empfehlen wir Neolign® Care. Es eignet sich sowohl für Neolign®, als auch alle Hölzer im Innen- und Außenbereich. Es ist ein umweltfreundlicher, wetterbeständiger und stark wasserabweisender Anstrich auf Basis von natürlichen Ölen.