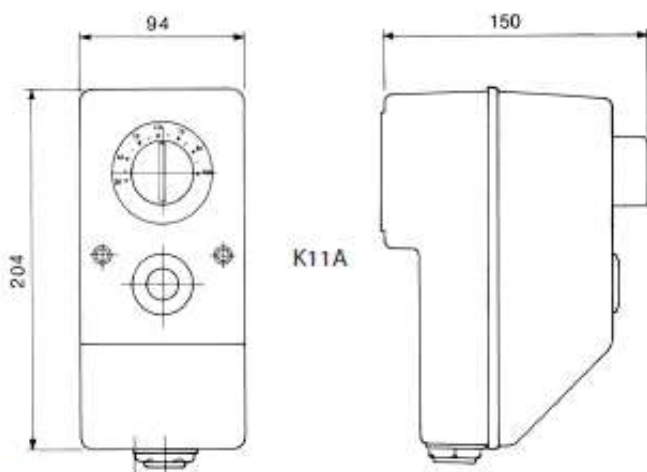


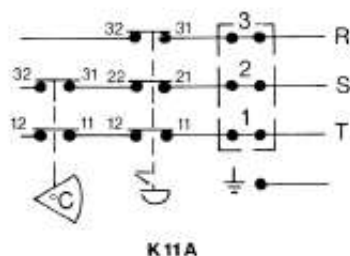
>> Egenskaper

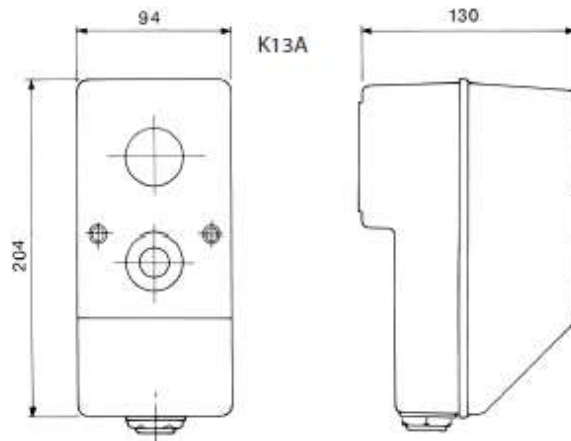
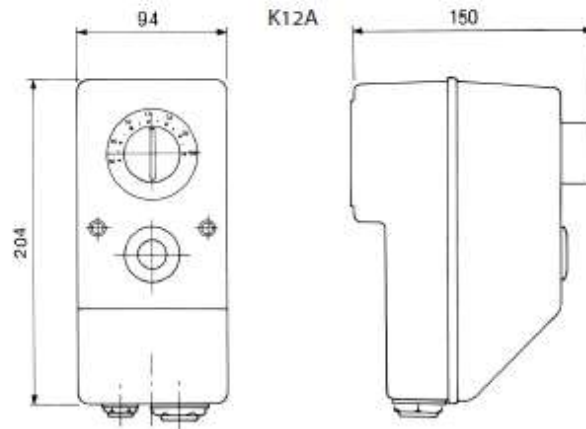
Kopplingsbox av silium med lock av karbonatplast, avsedd att monteras på vårt 2" elementhuvud. Boxen är vridbar så att lämplig orientering av kabelintaget kan erhållas. Boxen är försedd med kopplingsplint Kapslingsklass IP 54.

Benämning	1 polig termostat 30-90 °C	2-polig termostat 30-90°C	3-polig temp. begr. 65°C	3-polig temp. begr. 110°C
K11A		X		X
K12A	X			X
K13A				X
K13			X	



Elschema





Elschema

