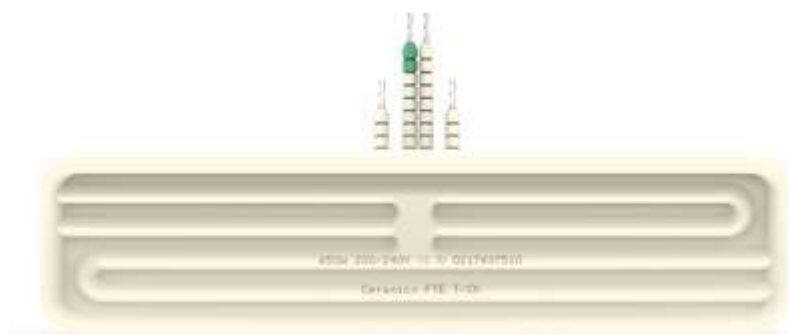


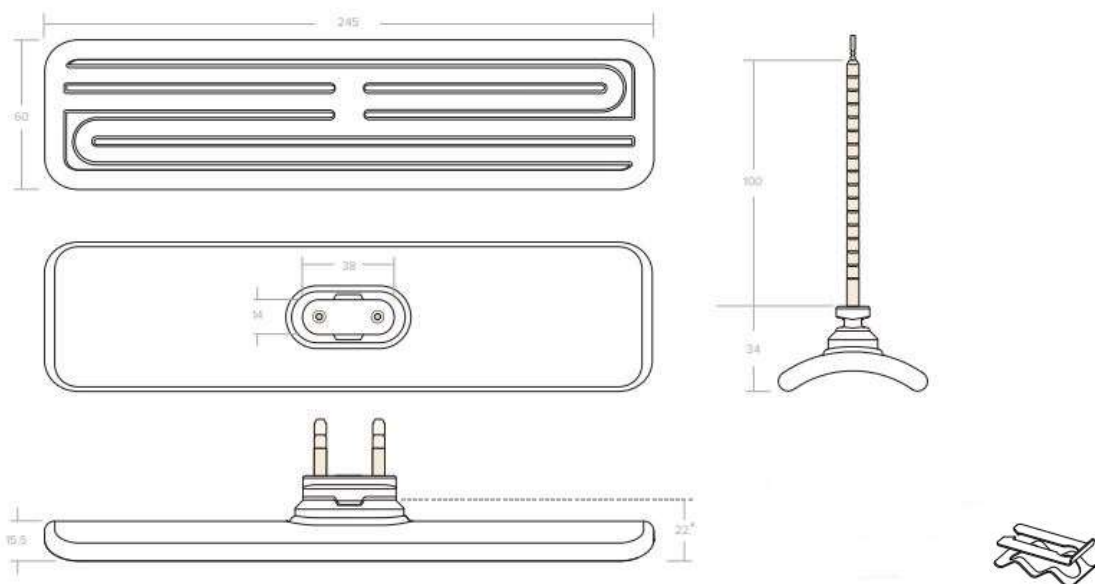
Keramiska infraröda värmeelement, IR-element, är ett vanligt val som värmekälla för strålningsvärme då den kan appliceras i många olika applikationer. Med sin långvågiga infraröda strålning passar den bland annat applikationer inom termoformning, förpackning, glödning, härdning, tryckning och torkning av färg, bara för att nämna några.

Våra **Välvida IR-element** typ **FTE** ger en koncentrerad strålning som sprids med avstånd och som då lämpar sig extra väl om en mindre punkt ska värmas eller om det är ett längre avstånd mellan IR-elementet och ytan som ska värmas.

- Arbetstemperatur: <math><750^{\circ}\text{C}</math>
- Våglängder: 2 – 10 $\mu\text{m}$
- Spänning: 230V AC
- Effekt: 150W till 1000 W som standard
- Levereras med 100mm ledning och clips
- Mått: 245 x 60 x 34mm

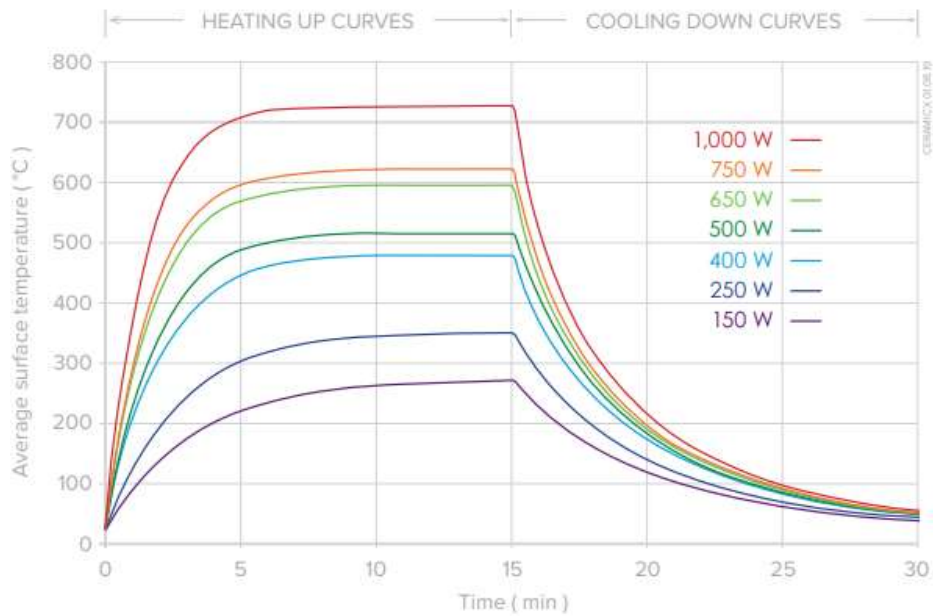
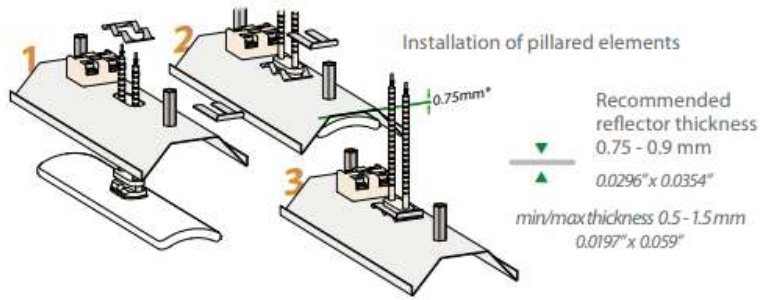


Elementen finns också med integrerad temperaturgivare (se bild ovan), typ K som är standard, eller typ J. Vårt standardsortiment av långvågiga, infraröda keramiska element är CE-märkta samt har UL-godkännande.



Clips





Standard sortiment

Model FTE	Power W	Mean Surface Temperature °C	Max Power Density kW/m <sup>2</sup>
FTE 150	150	272	9
FTE 250	250	351	15
FTE 300	300	405	18
FTE 400	400	480	24
FTE 500	500	515	30
FTE 600	600	551	36
FTE 650	650	596	39
FTE 750	750	624	45
FTE 800	800	629	48
FTE 1000	1000	726	60

