



DUSTBLOCKER 500



**INSTRUCTION
MANUAL**

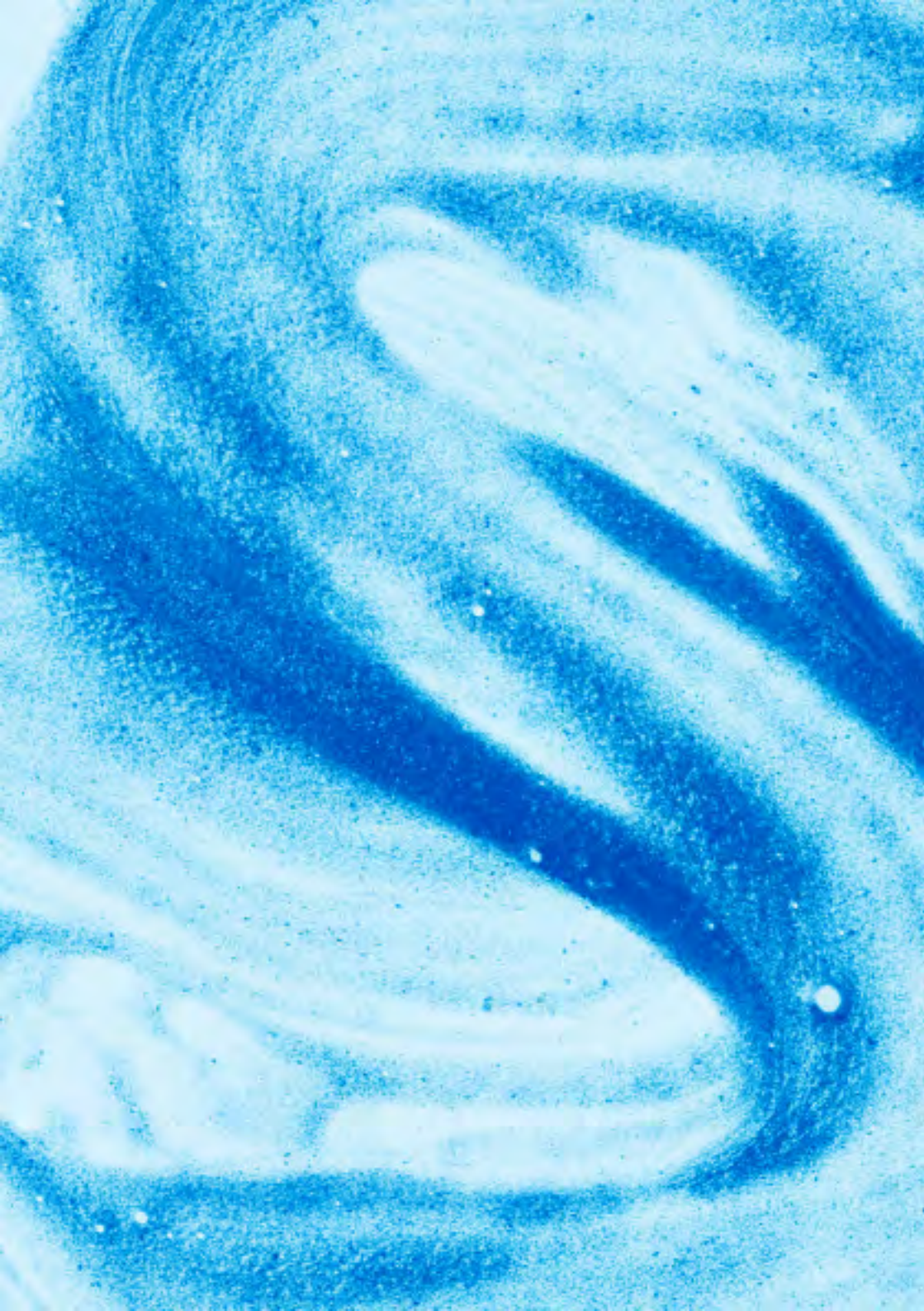
**GEBRAUCHS-UND
WARTUNGSANLEITUNGEN**

INSTRUCTIEHANDLEIDING

**ISTRUZIONI PER L'USO
E LA MANUTENZIONE**

**INSTRUCTIONS D'UTILISATION
ET D'ENTRETIEN**

**INSTRUCCIONES DE USO
Y MANTENIMIENTO**





Dustblocker 500

ENGLISH	4
---------	---

DEUTSCH	12
---------	----

NEDERLAND	20
-----------	----

FRANCAIS	28
----------	----

ITALIANO	36
----------	----

ESPANOL	44
---------	----



ENGLISH

INSTRUCTION MANUAL

CAUTION	6
OPERATION	7
FILTER SYSTEMS	8
ACCESSORIES	9
TROUBLESHOOTING	10
WARRANTY	11
EU DECLARATION OF CONFORMITY	11



Dear customer,

Thank you for choosing a Dustblocker made by MAXVAC.

The Dustblocker 500 from MAXVAC has been manufactured with the greatest care, and we hope that you will be happy with the Dustblocker 500 you have just purchased. However, if the Dustblocker 500 does not fully comply with your expectations, please contact your supplier.

The MAXVAC brand was born in Switzerland to provide maximum performance equipment to deal dust management and environmental cleaning solutions.

The MAXVAC team is passionate about providing the most environmentally and ecologically acceptable cleaning solutions to promote clean and healthy environments in the home town and workplace.

The Dustblocker 500 was specifically designed for the industry.

We are committed to continuous effective improvement in the battle against fine dust.

For more information on our range, please go to www.max-vac.com



CAUTION

These instructions are intended for the MAXVAC Dustblocker 500.

- Dustblockers can only be used for filtering dry, non-explosive dust.
- Dustblockers cannot be used in moist rooms or rooms where an explosion hazard may exist.
- MAXVAC cannot be held liable if the Dustblocker is used for other applications or if the Dustblocker is not used in accordance with this manual.

GENERAL

When removing the packaging, please check whether the Dustblocker 500 has been damaged during transport.

- Damaged cables that have been bent or torn, can be dangerous during use of the device and must be replaced immediately in order to prevent personal injuries.
- In order to prevent personal injuries and property damages you must place the device on a sturdy foundation, so that the Dustblocker 500 cannot fall over.
- Make sure your fingers do not get stuck when opening and closing the machine.
- In order to prevent a risk of explosion, you should not place the device in a room that may contain explosive gasses.

- Switch the unit to the off position (0) before removing the plug from the socket. If the switch is on sparks may be generated between the socket and the plug of the device.
- Prior to performing maintenance, first remove the plug from the socket in order to prevent electrical shock.
- When replacing the pre filter or hepafilter it is possible that dust is dispersed that can be dangerous for people's health. Therefore, users should wear safety glasses, safety gloves and a respiration mask that comply with protection class FFP3.
- Do not drill through or break open the H14 HEPA filter.

OPERATION

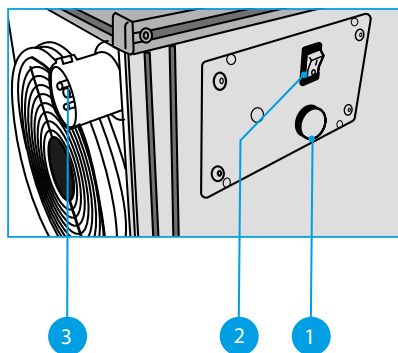
The operating panel is at the side of the Dustblocker and is identical for all models.

At the top of the operating panel you will see from left to right:

Red led with a warning signal (gives a signal if the H14/G4 filter has to be replaced) (1)

Red switch (position I-O) (2)

Connect the plug to the socket on the front of the machine to start the device (3).





FILTERS AND FILTER OPERATION

The Dustblocker 500 separates the dust in three phases:

During the first phase, the front filter is used. The filter collects the larger dust particles and protects the Pre and H13/14 hepafilter.

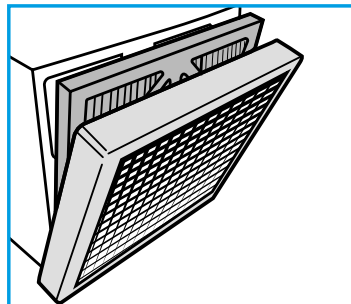
The second phase is a Pre Filter which collects the finer particles and protects the H13/14 hepafilter.

During the third phase, the H13/14 hepafilter is used. This filter will collect the dust that is dangerous for people's health and that is not visible to the naked eye.

The front filter which sits behind the metal mesh needs to be replaced on a regular basis according to the contamination of the air in the environment. This will lengthen the life of the Pre Filter and H13/14 filter.

At the front of your Dustblocker you will see a Pre Filter. If the machine is used daily we recommend changing it twice a year. Of course this depends on the contamination of the air in the environment. If you regularly replace your Pre Filter you will lengthen the life of the hepafilter.

It is simple to change the filter by removing the two lock pins at the sides and pull the filter out. At the top of the Pre Filter you will find a label with the item number (Compare this number with the number on the old filter). Make sure that you place the filter as indicated on the label : ↑ Airflow





It is simple to change the filter by removing the two lock pins at the sides and pull the filter out. At the top of the Pre Filter you will find a label with the item number (Compare this number with the number on the old filter). Make sure that you place the filter as indicated on the label : ↑ Airflow



If the H13/14 hepafilter is exposed to water, this may shorten or end the filter's life span.



pre-filters and H13/14 hepafilters cannot be cleaned and must be replaced if they are saturated.

The DB500 is provided with a filter indicator connected to a warning led that measures the pressure drop in the filter. In case of a pressure drop that is too high, the red led will light up and the hepafilter must be replaced. If the Dustblocker is used while the warning led lights up, this could affect the operation of the device.

REPLACEMENT FILTERS

DB 500	Item N°	Replacement
G4 Front Filter	MV-DBF-1010	1 x per week or when necessary
G3 Pre-filter	MV-DBF-1011	1 x per 3 months or when necessary.
H14 Main Filter	MV-DBF-1012	1 x per year or when necessary.
H13 Main Filter	MV-DBF-1013	1 x per year or when necessary.



TROUBLESHOOTING

Problems	Causes	Solutions
The blower does not function.	No power Defective power cord. Defective switches	Check that the power socket is working Replace Cable Contact your technical service centre
The blower stops immediately.	Problem with power supply	Check whether cable is installed properly. Check if there is voltage at the socket.
Red signal LED lights	Filter blocked	Replace the filter
The device blows out dust	Filter defect or loose	Adjust or replace filter
Abnormal noise		Have the device checked



WARRANTY

MAXVAC devices and accessories are supplied with a 24 month warranty on material and manufacturing defects. Keep (the copy of) your receipt in order to be able to submit the correct purchase date, if necessary.

Never try to repair the Dustblocker yourself without prior approval from the manufacturer.

The warranty does not include defects that result from normal wear, negligence, incorrect use, repairs without permission and defects caused by connecting the Dustblocker to the wrong mains voltage.

EU - DECLARATION OF CONFORMITY

Complies with machinery directive 89/392 plus annexes.

Dust collectors of the Dustblocker type.

Models: Dustblocker 500.

MAXVAC, Zurich hereby declares that the above-mentioned products have been manufactured fully in compliance with the following EU legislation:

Machinery directive:

2006/95/EC (LVD) and 2004/108/EC (EMC)

EMC directive:

EN 55014-1: 2006 + A1:2013

Low Voltage directive:

EN 60335-2-65:2003 + A1:2008

Manufacturer: MAXVAC, Zurich, Schweiz.

Date: 14th September 2016.



DEUTSCH

ANWEISUNG HANDBUCH

VORSICHT	14
BETRIEB	15
FILTERSYSTEME	16
ZUBEHÖR	17
FEHLERBEHEBUNG	18
GARANTIE	19
EU-KONFORMITÄTSERKLÄRUNG	19



Sehr geehrter Kunde,

Vielen Dank, dass Sie sich für einen Dustblocker von MAXVAC entschieden haben.

Der Dustblocker 500 von MAXVAC wurde mit größter Sorgfalt hergestellt, und wir hoffen, dass Sie mit dem soeben erworbenen Dustblocker 500 zufrieden sein werden. Sollte der Dustblocker 500 jedoch nicht ganz Ihren Erwartungen entsprechen, wenden Sie sich bitte an Ihren Lieferanten.

Die Marke MAXVAC wurde in der Schweiz geboren, um Hochleistungsgeräte für Staubmanagement- und Umweltreinigungslösungen anzubieten.

Das MAXVAC-Team ist leidenschaftlich bemüht, die umweltverträglichsten und ökologisch akzeptabelsten Reinigungslösungen anzubieten, um eine saubere und gesunde Umwelt in der Heimatstadt und am Arbeitsplatz zu fördern.

Der Dustblocker 500 wurde speziell für die Industrie entwickelt.

Wir setzen uns für eine kontinuierliche effektive Verbesserung im Kampf gegen Feinstaub ein.

Weitere Informationen über unser Sortiment finden Sie unter www.max-vac.com



VORSICHT

Diese Anleitung ist für den MAXVAC Dustblocker 500 bestimmt.

- Staubblocker können nur zum Filtern von trockenem, nicht explosivem Staub verwendet werden.
- Dustblocker können nicht in feuchten Räumen oder in Räumen, in denen Explosionsgefahr bestehen kann, verwendet werden.
- MAXVAC kann nicht haftbar gemacht werden, wenn der Dustblocker für andere Anwendungen verwendet wird oder wenn der Dustblocker nicht in Übereinstimmung mit diesem Handbuch verwendet wird.

ALLGEMEIN

Wenn Sie die Verpackung entfernen, prüfen Sie bitte, ob der Dustblocker 500 während des Transports beschädigt wurde.

- Beschädigte Kabel, die verbogen oder gerissen wurden, können bei der Benutzung des Geräts gefährlich sein und müssen sofort ersetzt werden, um Personenschäden zu vermeiden.
- Um Personen- und Sachschäden zu vermeiden, müssen Sie das Gerät auf ein stabiles Fundament stellen, damit der Dustblocker 500 nicht umfallen kann.
- Achten Sie darauf, dass Ihre Finger beim Öffnen und Schließen des Gerätes nicht eingeklemmt werden.
- Um eine Explosionsgefahr zu vermeiden, sollten Sie das Gerät nicht in einem Raum aufstellen, der explosive Gase enthalten kann.

- Schalten Sie das Gerät in die Aus-Position (0), bevor Sie den Stecker aus der Steckdose ziehen. Wenn der Schalter eingeschaltet ist, können Funken zwischen der Steckdose und dem Stecker des Gerätes entstehen.
- Ziehen Sie vor der Durchführung von Wartungsarbeiten zuerst den Stecker aus der Steckdose, um einen elektrischen Schlag zu vermeiden.
- Beim Auswechseln des Vorfilters oder Hepafilters kann Staub aufgewirbelt werden, der für die Gesundheit von Personen gefährlich sein kann. Benutzer sollten daher eine Schutzbrille, Schutzhandschuhe und eine Atemmaske tragen, die der Schutzklasse FFP3 entsprechen.
- Der HEPA-Filter H14 darf nicht durchbohrt oder aufgebrochen werden.

BEDIENUNG

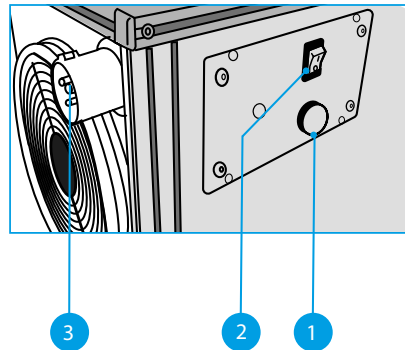
Das Bedienfeld befindet sich an der Seite des Dustblockers und ist für alle Modelle identisch.

Oben auf dem Bedienfeld sehen Sie von links nach rechts:

Rote LED mit einem Warnsignal (signalisiert, wenn der H14/G4-Filter ausgewechselt werden muss) (1)

Roter Schalter (Stellung I-O) (2)

Schließen Sie den Stecker an die Buchse an der Vorderseite des Geräts an, um das Gerät zu starten (3).



FILTER UND FILTERBETRIEB

Der Dustblocker 500 trennt den Staub in drei Phasen:

In der ersten Phase wird der Frontfilter eingesetzt. Der Filter sammelt die größeren Staubpartikel und schützt den Vor- und H13/14-Hepafilter.

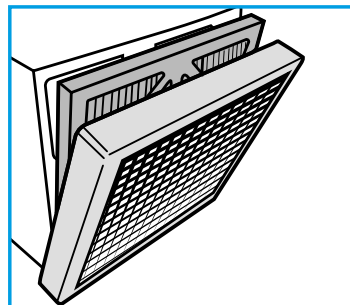
Die zweite Phase ist ein Vorfilter, der die feineren Partikel sammelt und den HEPA-Filter H13/14 schützt.

Während der dritten Phase wird der H13/14-Hepafilter verwendet. Dieser Filter sammelt den Staub, der für die Gesundheit der Menschen gefährlich und mit dem bloßen Auge nicht sichtbar ist.

Der vordere Filter, der hinter dem Metallgewebe sitzt, muss je nach Verunreinigung der Luft in der Umgebung regelmäßig ausgetauscht werden. Dadurch wird die Lebensdauer des Vorfilters und des H13/14-Filters verlängert.

An der Vorderseite Ihres Dustblockers sehen Sie einen Vorfilter. Wenn die Maschine täglich benutzt wird, empfehlen wir, sie zweimal pro Jahr zu wechseln. Dies hängt natürlich von der Kontamination der Luft in der Umgebung ab. Wenn Sie Ihren Vorfilter regelmäßig austauschen, verlängern Sie die Lebensdauer des Hepafilters.

Es ist einfach, den Filter zu wechseln, indem man die beiden seitlichen Verriegelungsstifte entfernt und den Filter herauszieht. Oben auf dem Vorfilter finden Sie ein Etikett mit der Artikelnummer (Vergleichen Sie diese Nummer mit der Nummer auf dem alten Filter). Vergewissern Sie sich, dass Sie den Filter wie auf dem Etikett angegeben platzieren: ↑ Luftstrom



Es ist einfach, den Filter zu wechseln, indem man die beiden seitlichen Verriegelungsstifte entfernt und den Filter herauszieht. Oben auf dem Vorfilter finden Sie ein Etikett mit der Artikelnummer (Vergleichen Sie diese Nummer mit der Nummer auf dem alten Filter). Vergewissern Sie sich, dass Sie den Filter wie auf dem Etikett angegeben platzieren: ↑ Luftstrom



Wenn der H13/14 Hepafilter Wasser ausgesetzt wird, kann dies die Lebensdauer des Filters verkürzen oder beenden.



Vorfilter und H13/14-Hepafilter können nicht gereinigt werden und müssen ersetzt werden, wenn sie gesättigt sind.

Der DB500 ist mit einer Filteranzeige ausgestattet, die mit einer Warnleitung verbunden ist, die den Druckabfall im Filter misst. Bei einem zu hohen Druckabfall leuchtet die rote LED auf und der Hepafilter muss ausgetauscht werden. Wenn der Dustblocker verwendet wird, während die Warnungs-LED aufleuchtet, könnte dies den Betrieb des Geräts beeinträchtigen.

ERSATZFILTER

DB 500	Punkt N°	Ersatz
G4 Frontfilter	MV-DBF-1010	1 x pro Woche oder bei Bedarf
G3-Vorfilter	MV-DBF-1011	1 x pro 3 Monate oder wenn nötig.
H14 Hauptfilter	MV-DBF-1012	1 x pro Jahr oder bei Bedarf.
H13 Hauptfilter	MV-DBF-1013	1 x pro Jahr oder bei Bedarf.



FEHLERBEHEBUNG

Probleme	Ursachen	Lösungen
Das Gebläse funktioniert nicht.	Keine Macht Defektes Netzkabel. Defekte Schalter	Prüfen Sie, ob die Steckdose funktioniert Kabel austauschen Kontaktieren Sie Ihr technisches Servicezentrum
Das Gebläse stoppt sofort.	Problem mit der Stromversorgung	Prüfen Sie, ob das Kabel richtig installiert ist. Prüfen Sie, ob an der Steckdose Spannung anliegt.
Rote Signal-LED leuchtet	Filter verstopft	Ersetzen Sie den Filter
Das Gerät bläst Staub aus	Filter defekt oder lose	Filter einstellen oder austauschen
Anormales Rauschen		Lassen Sie das Gerät überprüfen



WARRANTY

MAXVAC Geräte und Zubehör werden mit einer 24-monatigen Garantie auf Material- und Herstellungsfehler geliefert. Bewahren Sie (die Kopie der) Quittung auf, um ggf. das korrekte Kaufdatum einreichen zu können.

Versuchen Sie niemals, den Dustblocker ohne vorherige Genehmigung des Herstellers selbst zu reparieren.

Die Garantie erstreckt sich nicht auf Mängel, die durch normalen Verschleiß, Fahrlässigkeit, unsachgemäßen Gebrauch, unerlaubte Reparaturen und Mängel, die durch den Anschluss des Staubblockers an die falsche Netzspannung verursacht wurden.

EU - KONFORMITÄTSERKLÄRUNG

Entspricht der Maschinenrichtlinie 89/392 plus Anhänge.

Staubabscheider vom Typ Dustblocker.

Modelle: Staubabscheider Typ Dustblocker 500.

MAXVAC, Zürich erklärt hiermit, dass die oben genannten Produkte vollständig in Übereinstimmung mit der folgenden EU-Gesetzgebung hergestellt:

Maschinenrichtlinie:

2006/95/EG (Niederspannungsrichtlinie) und 2004/108/EG (EMV)

EMV-Richtlinie:

DE 55014-1: 2006 + A1:2013

Niederspannungsrichtlinie:

EN 60335-2-65:2003 + A1:2008

Hersteller: MAXVAC, Zürich, Schweiz.

Datum: 14. September 2016.



NEDERLAND

INSTRUCTIE HANDLEIDING

WAARSCHUWING	22
WERKING	23
FILTERSYSTEMEN	24
ACCESSOIRES	25
HET OPLOSSEN VAN PROBLEMEN	26
GARANTIE	27
EU-VERKLARING VAN OVEREENSTEMMING	27



Beste klant,

Bedankt voor het kiezen van een Dustblocker van MAXVAC.

De Dustblocker 500 van MAXVAC is met de grootste zorg vervaardigd en we hopen dat u tevreden zult zijn met de Dustblocker 500 die u zojuist heeft aangeschaft. Mocht de Dustblocker 500 echter niet volledig aan uw verwachtingen voldoen, neem dan contact op met uw leverancier.

Het merk MAXVAC is in Zwitserland geboren om apparatuur met maximale prestaties te leveren voor het omgaan met stofbeheersing en milieuhygiënische reinigungsoplossingen.

Het MAXVAC-team is gepassioneerd door het leveren van de meest milieuvriendelijke en milieuvriendelijke reinigungsoplossingen ter bevordering van een schone en gezonde omgeving in de thuisstad en op de werkplek.

De Dustblocker 500 is speciaal ontworpen voor de industrie.

Wij zetten ons in voor een continue effectieve verbetering in de strijd tegen fijnstof.

Voor meer informatie over ons assortiment kunt u terecht op www.max-vac.com.



LET OP:

Deze instructies zijn bedoeld voor de MAXVAC Dustblocker 500.

- Stofblokkers kunnen alleen worden gebruikt voor het filteren van droog, niet-explosief stof.
- Stofblokkers kunnen niet worden gebruikt in vochtige ruimtes of ruimtes waar een explosiegevaar kan bestaan.
- MAXVAC kan niet aansprakelijk worden gesteld als de Dustblocker voor andere toepassingen wordt gebruikt of als de Dustblocker niet in overeenstemming met deze handleiding wordt gebruikt.

ALGEMEEN

Controleer bij het verwijderen van de verpakking of de Dustblocker 500 tijdens het transport is beschadigd.

- Beschadigde kabels die gebogen of gescheurd zijn, kunnen gevaarlijk zijn tijdens het gebruik van het apparaat en moeten onmiddellijk worden vervangen om persoonlijk letsel te voorkomen.
- Om persoonlijk letsel en materiële schade te voorkomen moet u het toestel op een stevige ondergrond plaatsen, zodat de Dustblocker 500 niet kan omvallen.
- Zorg ervoor dat uw vingers niet vast komen te zitten bij het openen en sluiten van het apparaat.
- Om explosiegevaar te voorkomen, mag u het apparaat niet in een ruimte plaatsen waar zich mogelijk explosieve gassen bevinden.

- Zet het apparaat in de uitstand (0) voordat u de stekker uit het stopcontact haalt. Als de schakelaar aan staat, kunnen er vonken ontstaan tussen het stopcontact en de stekker van het apparaat.
- Voordat u onderhoud uitvoert, moet u eerst de stekker uit het stopcontact halen om een elektrische schok te voorkomen.
- Bij het vervangen van het voorfilter of hepafilter is het mogelijk dat er stof wordt verspreid dat gevaarlijk kan zijn voor de gezondheid van mensen. Daarom moeten gebruikers een veiligheidsbril, veiligheidshandschoenen en een ademhalingsmasker dragen die voldoen aan beschermingsklasse FFP3.
- Boor niet door en breek het H14 HEPA-filter niet open.

WERKING

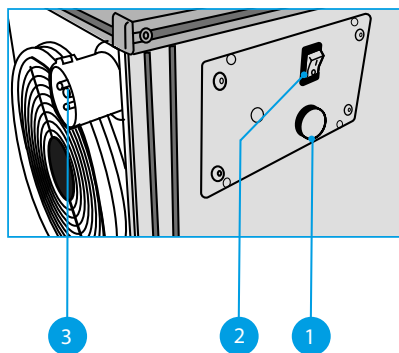
Het bedieningspaneel bevindt zich aan de zijkant van de Dustblocker en is voor alle modellen identiek.

Bovenaan het bedieningspaneel ziet u van links naar rechts:

Rode led met een waarschuwingssignaal (geeft een signaal als het H14/G4 filter moet worden vervangen) (1)

Rode schakelaar (positie I-O) (2)

Sluit de stekker aan op het stopcontact aan de voorzijde van de machine om het apparaat te starten (3).





FILTER- EN FILTERWERKING

De Dustblocker 500 scheidt het stof in drie fasen:

In de eerste fase wordt het frontfilter gebruikt. Het filter vangt de grotere stofdeeltjes op en beschermt het Pre- en H13/14 hepafilter.

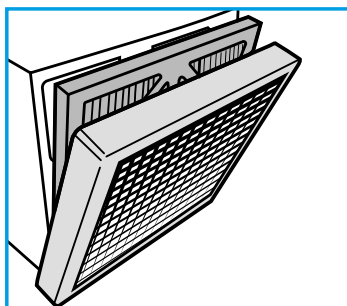
De tweede fase is een voorfilter dat de fijnere deeltjes opvangt en het H13/14 hepafilter beschermt.

Tijdens de derde fase wordt het H13/14 hepafilter gebruikt. Dit filter vangt het stof op dat gevaarlijk is voor de gezondheid en dat niet met het blote oog zichtbaar is.

Het voorste filter dat achter het metaalgaas zit, moet regelmatig worden vervangen, afhankelijk van de vervuiling van de lucht in de omgeving. Dit zal de levensduur van het voorfilter en het H13/14 filter verlengen.

Aan de voorzijde van uw Dustblocker ziet u een voorfilter. Als de machine dagelijks wordt gebruikt, raden wij aan deze twee keer per jaar te vervangen. Uiteraard is dit afhankelijk van de luchtafvoer in de omgeving. Als u uw voorfilter regelmatig vervangt, verlengt u de levensduur van het hepafilter.

Het is eenvoudig om het filter te vervangen door de twee borgpennen aan de zijkanten te verwijderen en het filter eruit te trekken. Bovenaan het Voorfilter vindt u een label met het artikelnummer (Vergelijk dit nummer met het nummer op het oude filter). Zorg ervoor dat u het filter plaatst zoals aangegeven op het label : ↑
Airflow



Het is eenvoudig om het filter te vervangen door de twee borgpennen aan de zijkanten te verwijderen en het filter eruit te trekken. Bovenaan het Voorfilter vindt u een label met het artikelnummer (Vergelijk dit nummer met het nummer op het oude filter). Zorg ervoor dat u het filter plaatst zoals aangegeven op het label : ↑ Airflow



Als het H13/14 hepafilter aan water wordt blootgesteld, kan dit de levensduur van het filter verkorten of beëindigen.



Voorfilters en H13/14 hepafilters kunnen niet worden gereinigd en moeten worden vervangen als ze verzadigd zijn.

De DB500 is voorzien van een filterindicator die is aangesloten op een waarschuwingslampje dat de drukval in het filter meet. Bij een te hoge drukval gaat de rode led branden en moet het hepafilter worden vervangen. Als de Dustblocker wordt gebruikt terwijl de waarschuwingsled brandt, kan dit de werking van het apparaat beïnvloeden.

VERVANGINGSFILTERS

DB 500	Item N°	Vervanging
G4 Voorfilter	MV-DBF-1010	1 x per week of wanneer nodig
G3 Voorfilter	MV-DBF-1011	1 x per 3 maanden of indien nodig.
H14 Hoofdfilter	MV-DBF-1012	1 x per jaar of wanneer nodig.
H13 Hoofdfilter	MV-DBF-1013	1 x per jaar of wanneer nodig.



HET OPLOSSEN VAN PROBLEMEN

Problemen	Oorzaken	Oplossingen
De ventilator werkt niet.	Geen stroom. Defecte voedingskabel. Defecte schakelaars	Controleer of het stopcontact werkt Kabel vervangen Neem contact op met uw technische dienst
De ventilator stopt onmiddellijk.	Probleem met de stroomvoorziening	Controleer of de kabel goed is geïnstalleerd. Controleer of er spanning op het stopcontact staat.
Rode signaal-LED brandt	Filter geblokkeerd	Vervang het filter
Het apparaat blaast stof uit	Filterdefect of loszittend	Filter aanpassen of vervangen
Abnormaal geluid		Laat het apparaat controleren



GARANTIE

MAXVAC-apparaten en -accessoires worden geleverd met een garantie van 24 maanden op materiaal- en fabricagefouten. Bewaar (de kopie van) uw kassabon om eventueel de juiste aankoopdatum te kunnen overleggen.

Probeer nooit zelf de Dustblocker te repareren zonder voorafgaande toestemming van de fabrikant.

De garantie omvat geen defecten die het gevolg zijn van normale slijtage, nalatigheid, verkeerd gebruik, reparaties zonder toestemming en defecten veroorzaakt door het aansluiten van de Dustblocker op de verkeerde netspanning.

EU - VERKLARING VAN OVEREENSTEMMING

Voldoet aan machinerichtlijn 89/392 plus bijlagen.

Stofafscheiders van het type Dustblocker.

Modellen: Stofblokkering 500.

MAXVAC, Zürich verklaart hierbij dat de bovengenoemde producten die volledig in overeenstemming met de volgende EU-wetgeving zijn vervaardigd:

Machinerichtlijn:

2006/95/EG (LVD) en 2004/108/EG (EMC).

EMC-richtlijn:

EN 55014-1: 2006 + A1:2013

Laagspanningsrichtlijn:

EN 60335-2-65:2003 + A1:2008

Fabrikant: MAXVAC, Zürich, Schweiz.

Datum: 14 september 2016.



FRANÇAIS

INSTRUCTION MANUEL

CAUTION	30
OPÉRATION	31
SYSTÈMES DE FILTRAGE	32
ACCESSOIRES	33
DÉPANNAGE	34
GARANTIE	35
DÉCLARATION DE CONFORMITÉ DE L'UE	35



Cher client,

Merci d'avoir choisi un Dustblocker fabriqué par MAXVAC.

Le Dustblocker 500 de MAXVAC a été fabriqué avec le plus grand soin, et nous espérons que vous serez satisfait du Dustblocker 500 que vous venez d'acheter. Toutefois, si le Dustblocker 500 ne répond pas entièrement à vos attentes, veuillez contacter votre fournisseur.

La marque MAXVAC est née en Suisse pour fournir des équipements de performance maximale pour traiter les solutions de gestion de la poussière et de nettoyage de l'environnement.

L'équipe MAXVAC est passionnée par la fourniture des solutions de nettoyage les plus acceptables sur le plan environnemental et écologique pour promouvoir des environnements propres et sains dans la ville et sur le lieu de travail.

Le Dustblocker 500 a été spécialement conçu pour l'industrie.

Nous nous sommes engagés à améliorer constamment l'efficacité de la lutte contre les poussières fines.

Pour plus d'informations sur notre gamme, veuillez consulter le site www.max-vac.com



ATTENTION

Ces instructions sont destinées au MAXVAC Dustblocker 500.

- Les dépoussiéreurs ne peuvent être utilisés que pour filtrer des poussières sèches et non explosives.
- Ils ne peuvent pas être utilisés dans des pièces humides ou dans des pièces où il existe un risque d'explosion.
- MAXVAC ne peut être tenu responsable si le Dustblocker est utilisé pour d'autres applications ou si le Dustblocker n'est pas utilisé conformément à ce manuel.

GÉNÉRAL

Lorsque vous retirez l'emballage, veuillez vérifier si le Dustblocker 500 a été endommagé pendant le transport.

- Les câbles endommagés qui ont été pliés ou déchirés, peuvent être dangereux pendant l'utilisation de l'appareil et doivent être remplacés immédiatement afin d'éviter des blessures corporelles.
- Afin d'éviter les blessures et les dommages matériels, vous devez placer l'appareil sur une base solide, de sorte que le Dustblocker 500 ne puisse pas tomber.
- Veillez à ce que vos doigts ne se coincent pas lors de l'ouverture et de la fermeture de l'appareil.
- Afin de prévenir tout risque d'explosion, vous ne devez pas placer l'appareil dans une pièce pouvant contenir des gaz explosifs.

- Mettez l'appareil en position d'arrêt (0) avant de retirer la fiche de la prise de courant. Si l'interrupteur est en position marche, des étincelles peuvent être produites entre la prise de courant et la fiche de l'appareil.
- Avant d'effectuer l'entretien, retirez d'abord la fiche de la prise de courant afin d'éviter tout risque de choc électrique.
- Lors du remplacement du pré-filtre ou de l'hepafiltre, il est possible que de la poussière se disperse, ce qui peut être dangereux pour la santé des personnes. C'est pourquoi les utilisateurs doivent porter des lunettes de sécurité, des gants de sécurité et un masque respiratoire conforme à la classe de protection FFP3.
- Ne pas percer ou ouvrir le filtre HEPA H14.

FONCTIONNEMENT

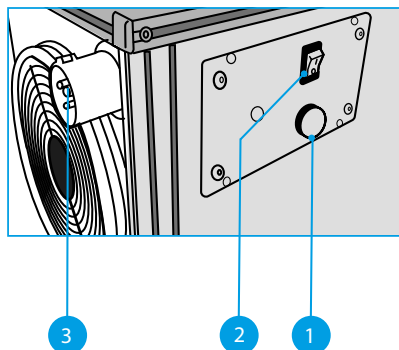
Le panneau de commande se trouve sur le côté du Dustblocker et est identique pour tous les modèles.

En haut du panneau de commande, vous verrez de gauche à droite :

Le voyant rouge avec un signal d'avertissement (signale si le filtre H14/G4 doit être remplacé) (1)

Interrupteur rouge (position I-O) (2)

Branchez la fiche à la prise située à l'avant de l'appareil pour démarrer l'appareil (3).





FILTRES ET FONCTIONNEMENT DES FILTRES

Le Dustblocker 500 sépare la poussière en trois phases :

Pendant la première phase, le filtre frontal est utilisé. Le filtre recueille les plus grosses particules de poussière et protège le Pré et l'hépa-filtre H13/14.

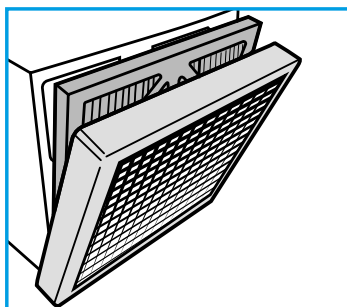
La deuxième phase est un pré-filtre qui collecte les particules les plus fines et protège l'hépa-filtre H13/14.

Au cours de la troisième phase, l'hépa-filtre H13/14 est utilisé. Ce filtre va collecter la poussière qui est dangereuse pour la santé des personnes et qui n'est pas visible à l'œil nu.

Le filtre avant qui se trouve derrière la maille métallique doit être remplacé régulièrement en fonction de la contamination de l'air dans l'environnement. Cela permettra de prolonger la durée de vie du préfiltre et du filtre H13/14.

À l'avant de votre Dustblocker, vous verrez un pré-filtre. Si l'appareil est utilisé quotidiennement, nous vous recommandons de le changer deux fois par an. Bien entendu, cela dépend de la contamination de l'air dans l'environnement. Si vous remplacez régulièrement votre pré-filtre, vous prolongerez la durée de vie de l'hépa-filtre.

Il est facile de changer le filtre en retirant les deux goupilles de verrouillage sur les côtés et en tirant le filtre. En haut du pré-filtre, vous trouverez une étiquette avec le numéro de l'article (comparez ce numéro avec celui de l'ancien filtre). Assurez-vous que vous placez le filtre comme indiqué sur l'étiquette : ↑ Débit d'air



Il est facile de changer le filtre en retirant les deux goupilles de verrouillage sur les côtés et en tirant le filtre. En haut du pré-filtre, vous trouverez une étiquette avec le numéro de l'article (comparez ce numéro avec celui de l'ancien filtre). Assurez-vous que vous placez le filtre comme indiqué sur l'étiquette : Débit d'air



Si l'hépafiltre H13/14 est exposé à l'eau, cela peut réduire ou mettre fin à la durée de vie du filtre.



Les pré-filtres et les hépafiltres H13/14 ne peuvent pas être nettoyés et doivent être remplacés s'ils sont saturés.

Le DB500 est équipé d'un indicateur de filtre connecté à une led d'avertissement qui mesure la perte de charge du filtre. En cas de chute de pression trop importante, le voyant rouge s'allume et l'hépa-filtre doit être remplacé. Si le Dustblocker est utilisé alors que la LED d'avertissement s'allume, cela peut affecter le fonctionnement de l'appareil.

REEMPLACEMENT DES FILTRES

DB 500	Point N°	Remplacement
Filtre frontal G4	MV-DBF-1010	1 x par semaine ou si nécessaire
G3 Pré-filtre	MV-DBF-1011	1 x par 3 mois ou si nécessaire.
H14 Filtre principal	MV-DBF-1012	1 x par an ou si nécessaire.
H13 Filtre principal	MV-DBF-1013	1 x par an ou si nécessaire.



DÉPANNAGE

Problèmes	Causes	Solutions
Le ventilateur ne fonctionne pas.	Pas de pouvoir Cordon d'alimentation défectueux. Interrupteurs défectueux	Vérifiez que la prise de courant fonctionne Remplacer le câble Contactez votre centre de service technique
La soufflerie s'arrête immédiatement.	Problème d'alimentation électrique	Vérifiez si le câble est correctement installé. Vérifiez s'il y a de la tension à la prise de courant.
Le voyant rouge s'allume	Filtre bloqué	Remplacez le filtre
L'appareil souffle la poussière	Filtre défectueux ou mal fixé	Ajuster ou remplacer le filtre
Bruit anormal		Faites vérifier l'appareil



GARANTIE

Les appareils et accessoires MAXVAC sont fournis avec une garantie de 24 mois sur les défauts de matériaux et de fabrication. Conservez (la copie de) votre reçu afin de pouvoir soumettre la date d'achat correcte, si nécessaire.

N'essayez jamais de réparer vous-même le Dustblocker sans l'accord préalable du fabricant.

La garantie n'inclut pas les défauts résultant de l'usure normale, de la négligence, d'une utilisation incorrecte, de réparations effectuées sans autorisation et de défauts causés par le branchement du Dustblocker à une tension de secteur incorrecte.

UE - DÉCLARATION DE CONFORMITÉ

Conforme à la directive 89/392/CEE relative aux machines et à ses annexes.

Dépoussiéreurs du type Dustblocker.

Modèles : Dustblocker 500.

MAXVAC, Zurich, déclare que les produits susmentionnés ont été fabriqués dans le respect total de la législation européenne suivante :

Directive sur les machines :
2006/95/CE (LVD) et 2004/108/CE (CEM)

Directive CEM :
EN 55014-1 : 2006 + A1:2013

Directive sur la basse tension :
EN 60335-2-65:2003 + A1:2008

Fabricant : MAXVAC, Zurich, Suisse.

Date : 14 septembre 2016.



ITALIANO

ISTRUZIONI MANUALE

ATTENZIONE	38
OPERAZIONE	39
SISTEMI FILTRO	40
ACCESSORI	41
RISOLUZIONE DEI PROBLEMI	42
GARANZIA	43
DICHIARAZIONE DI CONFORMITÀ UE	43



Gentile cliente,

Grazie per aver scelto un Dustblocker prodotto da MAXVAC.

Il Dustblocker 500 di MAXVAC è stato prodotto con la massima cura, e speriamo che sarete soddisfatti del Dustblocker 500 che avete appena acquistato. Tuttavia, se il Dustblocker 500 non soddisfa pienamente le vostre aspettative, contattate il vostro fornitore.

Il marchio MAXVAC è nato in Svizzera per fornire apparecchiature ad alte prestazioni per la gestione della polvere e soluzioni di pulizia ambientale.

Il team MAXVAC è appassionato di fornire le soluzioni di pulizia più accettabili dal punto di vista ambientale ed ecologico per promuovere ambienti puliti e salubri in casa e sul posto di lavoro.

Il Dustblocker 500 è stato progettato specificamente per il settore.

Ci impegniamo a migliorare continuamente e in modo efficace nella lotta contro le polveri sottili.

Per maggiori informazioni sulla nostra gamma, visitate il sito www.max-vac.com



GARANZIA

Queste istruzioni sono destinate al MAXVAC Dustblocker 500.

- I filtri antipolvere possono essere utilizzati solo per filtrare la polvere secca e non esplosiva.
- I filtri antipolvere non possono essere utilizzati in ambienti umidi o in ambienti con pericolo di esplosione.
- MAXVAC non può essere ritenuta responsabile se il Dustblocker viene utilizzato per altre applicazioni o se il Dustblocker non viene utilizzato in conformità con questo manuale.

GENERALE

Quando si rimuove l'imballaggio, si prega di controllare se il Dustblocker 500 è stato danneggiato durante il trasporto.

- I cavi danneggiati che sono stati piegati o strappati, possono essere pericolosi durante l'uso dell'apparecchio e devono essere sostituiti immediatamente per evitare lesioni personali.
- Per prevenire lesioni personali e danni alle cose, è necessario posizionare l'apparecchio su una base robusta, in modo che il Dustblocker 500 non possa cadere.
- Assicurarsi che le dita non rimangano incastrate quando si apre e si chiude l'apparecchio.
- Per evitare il rischio di esplosione, non collocare l'apparecchio in una stanza che possa contenere gas esplosivi.

- Spegnere l'apparecchio in posizione off (0) prima di togliere la spina dalla presa. Se l'interruttore è acceso, possono generarsi scintille tra la presa e la spina dell'apparecchio.
- Prima di eseguire la manutenzione, rimuovere la spina dalla presa per evitare scosse elettriche.
- Quando si sostituisce il pre-filtro o l'epafiltra è possibile che si disperda della polvere che può essere pericolosa per la salute delle persone. Pertanto, gli utenti devono indossare occhiali di sicurezza, guanti di sicurezza e una maschera di respirazione conformi alla classe di protezione FFP3.
- Non perforare o rompere il filtro H14 HEPA.

FUNZIONAMENTO

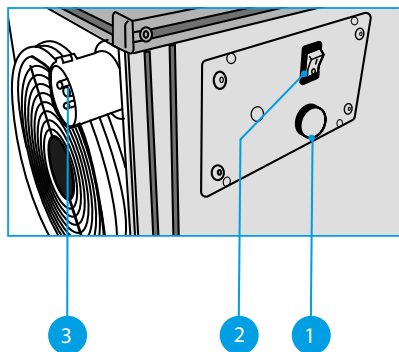
Il pannello di comando si trova a lato del Dustblocker ed è identico per tutti i modelli.

Nella parte superiore del pannello di comando si vede da sinistra a destra:

Led rosso con un segnale di avvertimento (dà un segnale se il filtro H14/G4 deve essere sostituito) (1)

Interruttore rosso (posizione I-O) (2)

Collegare la spina alla presa sulla parte anteriore della macchina per avviare l'apparecchio (3).





FILTRI E FUNZIONAMENTO DEI FILTRI

Il Dustblocker 500 separa la polvere in tre fasi:

Durante la prima fase viene utilizzato il filtro frontale. Il filtro raccoglie le particelle di polvere più grandi e protegge il pre e l'epafiltra H13/14.

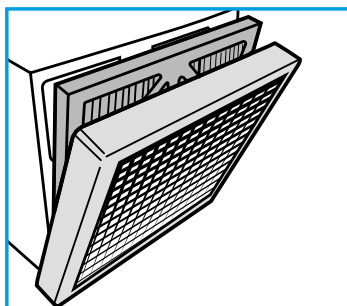
La seconda fase è un Prefiltro che raccoglie le particelle più fini e protegge l'epafiltra H13/14.

Durante la terza fase viene utilizzato il filtro H13/14. Questo filtro raccoglierà la polvere che è pericolosa per la salute delle persone e che non è visibile ad occhio nudo.

Il filtro anteriore che si trova dietro la rete metallica deve essere sostituito regolarmente a seconda della contaminazione dell'aria nell'ambiente. In questo modo si allunga la vita del pre-filtro e del filtro H13/14.

Nella parte anteriore del vostro Dustblocker vedrete un Prefiltro. Se la macchina viene utilizzata quotidianamente si consiglia di cambiarla due volte all'anno. Naturalmente questo dipende dalla contaminazione dell'aria nell'ambiente. Se si sostituisce regolarmente il Prefiltro si allunga la durata del filtro.

È semplice sostituire il filtro rimuovendo i due perni di bloccaggio ai lati ed estrarre il filtro. Nella parte superiore del Prefiltro troverete un'etichetta con il numero dell'articolo (confrontate questo numero con quello del vecchio filtro). Assicuratevi di posizionare il filtro come indicato sull'etichetta : ↑ Airflow



È semplice sostituire il filtro rimuovendo i due perni di bloccaggio ai lati ed estrarre il filtro. Nella parte superiore del Prefiltro troverete un'etichetta con il numero dell'articolo (confrontate questo numero con quello del vecchio filtro). Assicuratevi di posizionare il filtro come indicato sull'etichetta : Airflow



Se l'epafiltra H13/14 è esposto all'acqua, questo può ridurre o terminare la durata del filtro.



I prefiltri e gli epafiltri H13/14 non possono essere puliti e devono essere sostituiti se sono saturi.

Il DB500 è dotato di un indicatore di filtro collegato ad un led di avvertimento che misura la caduta di pressione nel filtro. In caso di caduta di pressione troppo elevata, il led rosso si accende e il filtro deve essere sostituito. Se il Dustblocker viene utilizzato mentre il led di avvertimento si accende, questo potrebbe influire sul funzionamento del dispositivo.

FILTRI DI RICAMBIO

DB 500	Voce N°	Sostituzione
G4 Filtro anteriore	MV-DBF-1010	1 x a settimana o quando necessario
G3 Pre-filtro	MV-DBF-1011	1 x ogni 3 mesi o quando necessario.
H14 Filtro principale	MV-DBF-1012	1 volta all'anno o quando necessario.
H13 Filtro principale	MV-DBF-1013	1 volta all'anno o quando necessario.



RISOLUZIONE DEI PROBLEMI

Problemi	Cause	Soluzioni
Il soffiatore non funziona.	Nessun potere	Controllare che la presa di corrente sia funzionante
	Cavo di alimentazione difettoso.	Sostituire il cavo
	Interruttori difettosi	Contattate il vostro centro di assistenza tecnica
Il soffiatore si ferma immediatamente.	Problema di alimentazione	Controllare se il cavo è installato correttamente.
		Controllare se c'è tensione alla presa.
Luci LED di segnalazione rosse	Filtro bloccato	Sostituire il filtro
Il dispositivo fa fuoriuscire la polvere	Difetto del filtro o sciolto	Regolare o sostituire il filtro
Rumore anormale		Fate controllare il dispositivo



GARANZIA

I dispositivi e gli accessori MAXVAC sono forniti con una garanzia di 24 mesi sui difetti di materiale e di fabbricazione. Conservare (la copia dello scontrino) per poter presentare, se necessario, la data di acquisto corretta.

Non tentare mai di riparare il Dustblocker da soli senza la preventiva approvazione del produttore.

La garanzia non comprende i difetti che derivano da normale usura, negligenza, uso non corretto, riparazioni senza autorizzazione e difetti causati dal collegamento del Dustblocker alla tensione di rete sbagliata.

UE - DICHIARAZIONE DI CONFORMITÀ

Conforme alla direttiva macchine 89/392 più allegati.

Raccoglitori di polvere del tipo Dustblocker.

Modelli: Antipolvere 500.

MAXVAC, Zurich dichiara che i suddetti prodotti sono stati prodotto in piena conformità con la seguente legislazione UE:

Direttiva macchine:

2006/95/CE (LVD) e 2004/108/CE (EMC)

Direttiva EMC:

EN 55014-1: 2006 + A1:2013

Direttiva sulla bassa tensione:

EN 60335-2-65:2003 + A1:2008

Produttore: MAXVAC, Zurigo, Svizzera.

Data: 14 settembre 2016.



ESPAÑOL

INSTRUCCIÓN MANUAL

PRECAUCIÓN	46
OPERACIÓN	47
SISTEMAS DE FILTROS	48
ACCESORIOS	49
SOLUCIÓN DE PROBLEMAS	50
GARANTÍA	51
DECLARACIÓN DE CONFORMIDAD DE LA UE	51



Estimado cliente,

Gracias por elegir un Bloqueador de Polvo hecho por MAXVAC.

El Dustblocker 500 de MAXVAC ha sido fabricado con la mayor y esperamos que estés contento con el Dustblocker 500 que tienes acaba de comprar. Sin embargo, si el Dustblocker 500 no cumple totalmente con su expectativas, por favor contacte a su proveedor.

La marca MAXVAC nació en Suiza para proporcionar el máximo rendimiento equipo para tratar la gestión del polvo y las soluciones de limpieza del medio ambiente.

El equipo de MAXVAC es apasionado en proveer la más ambientalmente y soluciones de limpieza ecológicamente aceptables para promover la limpieza y la salud ambientes en la ciudad de origen y en el lugar de trabajo.

El Dustblocker 500 fue diseñado específicamente para la industria.

Estamos comprometidos con la mejora continua y efectiva en la batalla contra la multa polvo.

Para más información sobre nuestra gama, por favor vaya a www.max-vac.com



GARANTÍA

Estas instrucciones están destinadas al Bloqueador de Polvo MAXVAC 500.

- Los bloqueadores de polvo sólo pueden ser usados para filtrar el polvo seco y no explosivo.
- Los Dustblockers no pueden ser usados en cuartos húmedos o habitaciones donde pueda existir un riesgo de explosión.
- MAXVAC no se hace responsable si el Dustblocker se utiliza para otras aplicaciones o si el Dustblocker no se utiliza de acuerdo con este manual.

GENERAL

Al retirar el embalaje, por favor, compruebe si el Dustblocker 500 ha sido dañado durante el transporte.

- Los cables dañados que se han doblado o desgarrado pueden ser peligrosos durante el uso del dispositivo y deben ser reemplazados inmediatamente para evitar lesiones personales.
- Para evitar lesiones personales y daños a la propiedad, debe colocar el dispositivo sobre una base sólida, de modo que el Dustblocker 500 no pueda caerse.
- Asegúrese de que sus dedos no se atasquen al abrir y cerrar el aparato.
- Para evitar el riesgo de explosión, no debe colocar el dispositivo en una habitación que pueda contener gases explosivos.

- Ponga la unidad en la posición de apagado (0) antes de sacar el enchufe de la toma. Si el interruptor está encendido, pueden generarse chispas entre el enchufe y el enchufe del dispositivo.
- Antes de realizar el mantenimiento, retire primero el enchufe de la toma de corriente para evitar una descarga eléctrica.
- Al sustituir el prefiltro o el hepafiltro es posible que se disperse polvo que puede ser peligroso para la salud de las personas. Por lo tanto, los usuarios deben usar gafas de seguridad, guantes de seguridad y una máscara de respiración que cumpla con la clase de protección FFP3.
- No perforo ni abra el filtro HEPA H14.

OPERACIÓN

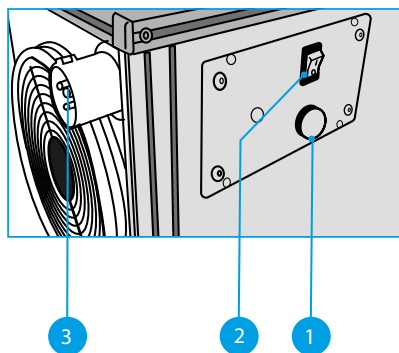
El panel operativo está al lado del Dustblocker y es idéntico para todos los modelos.

En la parte superior del panel operativo se ve de izquierda a derecha:

Un led rojo con una señal de advertencia (da una señal si el filtro H14/G4 tiene que ser reemplazado) (1)

Interruptor rojo (posición I-O) (2)

Conecte el enchufe a la toma de la parte delantera de la máquina para poner en marcha el dispositivo (3).





FILTROS Y FUNCIONAMIENTO DE LOS FILTROS

El Dustblocker 500 separa el polvo en tres fases:

Durante la primera fase, se utiliza el filtro frontal. El filtro recoge las partículas de polvo más grandes y protege el hepafiltro Pre y H13/14.

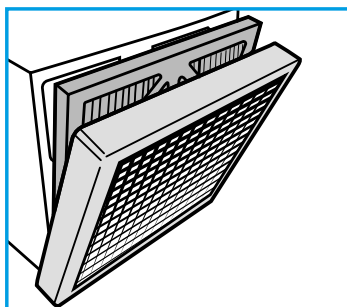
La segunda fase es un Prefiltro que recoge las partículas más finas y protege el hepafiltro H13/14.

En la tercera fase se utiliza el hepafiltro H13/14. Este filtro recogerá el polvo que es peligroso para la salud de las personas y que no es visible a simple vista.

El filtro frontal que se encuentra detrás de la malla metálica debe ser reemplazado en un regularmente según la contaminación del aire en el medio ambiente. Esto alargará la vida del prefiltro y del filtro H13/14.

En la parte delantera de su Dustblocker verá un prefiltro. Si la máquina se usa diariamente, recomendamos cambiarlo dos veces al año. Por supuesto esto depende de la contaminación del aire en el medio ambiente. Si reemplazas regularmente el prefiltro, alargarás la vida del hepafiltro.

Es sencillo cambiar el filtro quitando los dos pasadores de bloqueo de los lados y sacando el filtro. En la parte superior del prefiltro encontrarás una etiqueta con el número de artículo (compara este número con el del filtro antiguo). Asegúrese de colocar el filtro como se indica en la etiqueta: ↑ Flujo de aire



Es sencillo cambiar el filtro quitando los dos pasadores de bloqueo de los lados y sacando el filtro. En la parte superior del prefiltro encontrarás una etiqueta con el número de artículo (compara este número con el del filtro antiguo). Asegúrese de colocar el filtro como se indica en la etiqueta: ↑ Flujo de aire



Si el hepafiltro H13/14 es expuesto al agua, esto puede acortar o acabar con la vida útil del filtro.



los prefiltros y los hepafiltros H13/14 no pueden ser limpiados y deben ser reemplazados si están saturados.

El DB500 está provisto de un indicador de filtro conectado a un led de advertencia que mide la caída de presión en el filtro. En caso de que la caída de presión sea demasiado alta, el led rojo se iluminará y el hepafiltro deberá ser reemplazado. Si se utiliza el Dustblocker mientras se enciende el led de advertencia, esto podría afectar el funcionamiento del dispositivo.

FILTROS DE REPUESTO

DB 500

Artículo N^o Sostituzione

G4 Filtro anteriore MV-DBF-1010 1x por semana o según sea necesario

G3 Pre-filtro MV-DBF-1011 1x cada 3 meses o según sea necesario.

H14 Filtro principal MV-DBF-1012 1x al año o cuando sea necesario.

H13 Filtro principal MV-DBF-1013 1x al año o cuando sea necesario.



SOLUCIÓN DE PROBLEMAS

Problemas	Causes	Soluciones
El soplador no funciona.	No hay energía Cable de alimentación defectuoso. Interruptores defectuosos	Comprueba que la toma de corriente funciona Reemplazar el cable Contacte con su centro de servicio técnico
El soplador se detiene inmediatamente.	Problema con el suministro de energía	Compruebe si el cable está instalado correctamente. Compruebe si hay tensión en la toma de corriente.
Se enciende el LED de señal roja	Filtro bloqueado	Cambie el filtro
El dispositivo expulsa el polvo	Defecto o pérdida del filtro	Ajustar o reemplazar el filtro
Ruido anormal		Haz que comprueben el dispositivo



GARANTÍA

Los dispositivos y accesorios de MAXVAC se suministran con una garantía de 24 meses por defectos de material y fabricación. Guarde (la copia de) su recibo para poder ser capaz de presentar la fecha de compra correcta, si es necesario.

Nunca intente reparar el Dustblocker usted mismo sin la aprobación previa del fabricante.

La garantía no incluye defectos que resulten del desgaste normal, negligencia, uso incorrecto, reparaciones sin permiso y defectos causados por la conexión el Dustblocker al voltaje de red equivocado.

UE-DECLARACIÓN DE CONFORMIDAD

Cumple con la directiva de maquinaria 89/392 más sus anexos.

Colectores de polvo del tipo Dustblocker.

Modelos: Dustblocker 500.

MAXVAC, Zúrich declara que los productos mencionados han sido fabricado totalmente de acuerdo con la siguiente legislación de la UE:

Directiva de maquinaria:

2006/95/CE (LVD) y 2004/108/CE (EMC)

Directiva EMC:

EN 55014-1: 2006 + A1:2013

Directiva de bajo voltaje:


EN 60335-2-65:2003 + A1:2008

Fabricante: MAXVAC, Zurich, Suiza.

Fecha: 14 de septiembre de 2016.



MAXVAC

 Mülibodenstrasse 3
CH-8172 Niederglat
Zürich, Schweiz

 +41(0) 43 411 4195

 max-vac.com