



### WARNING

THIS PRODUCT CONTAINS SMALL PARTS AND IS NOT SUITABLE FOR CHILDREN UNDER 36 MONTHS. CHOKING HAZARD.

ONLY FOR DOMESTIC USE. FOR OUTDOOR USE ONLY.

TOY MUST BE ASSEMBLED BY AN ADULT BEFORE USE.

CHILDREN MUST NOT USE THIS PRODUCT UNTIL PROPERLY INSTALLED.

ADULT SUPERVISION IS REQUIRED.

REMOVE ALL PACKAGING BEFORE GIVING TO YOUR CHILDREN.

RETAIN PACKAGING FOR FUTURE REFERENCE.

KEEP AWAY FROM FIRE.

THIS PRODUCT IS INTENDED FOR USE BY CHILDREN FROM 3 YEARS+.

SINGLE MAXIMUM USER WEIGHT 60KGS.

**Important!**  
These instructions must be followed for safe assembly and use. Please retain for future reference.

**Important!**  
Consignes d'assemblage, d'entretien et d'utilisation pour éviter le danger. Conserver l'emballage pour toute référence ultérieure.

**Wichtig!**  
Zusammenbau-, Wartungs- und Gebrauchsanweisungen. Bitte die Verpackung für zukünftige Verwendung aufheben.

**Importante!**  
Instrucciones de montaje, mantenimiento y uso seguro. Guardar este embalaje para futuros consultos.

**Importante!**  
Istruzioni per il montaggio, la manutenzione e l'utilizzo sicuro. Conservare la confezione per futura consultazione.

**Belangrijk!**  
Instructies voor montage, onderhoud en een veilig gebruik. Bewaar de verpakking om deze later te kunnen raadplegen.

**Importante!**  
Instruções de montagem, manutenção e utilização segura. Guarde a embalagem para futuros consultos.

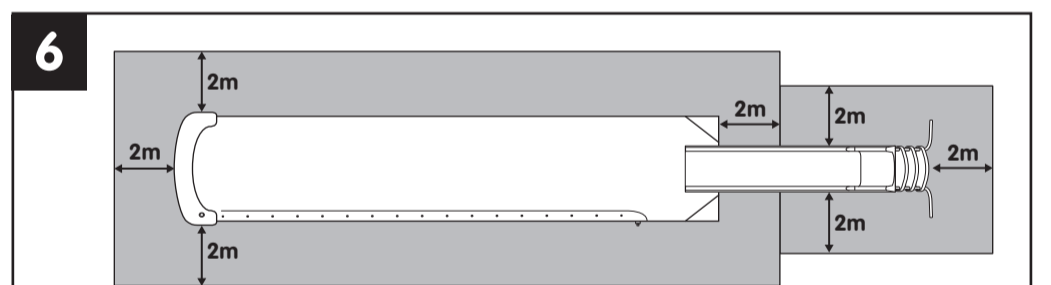
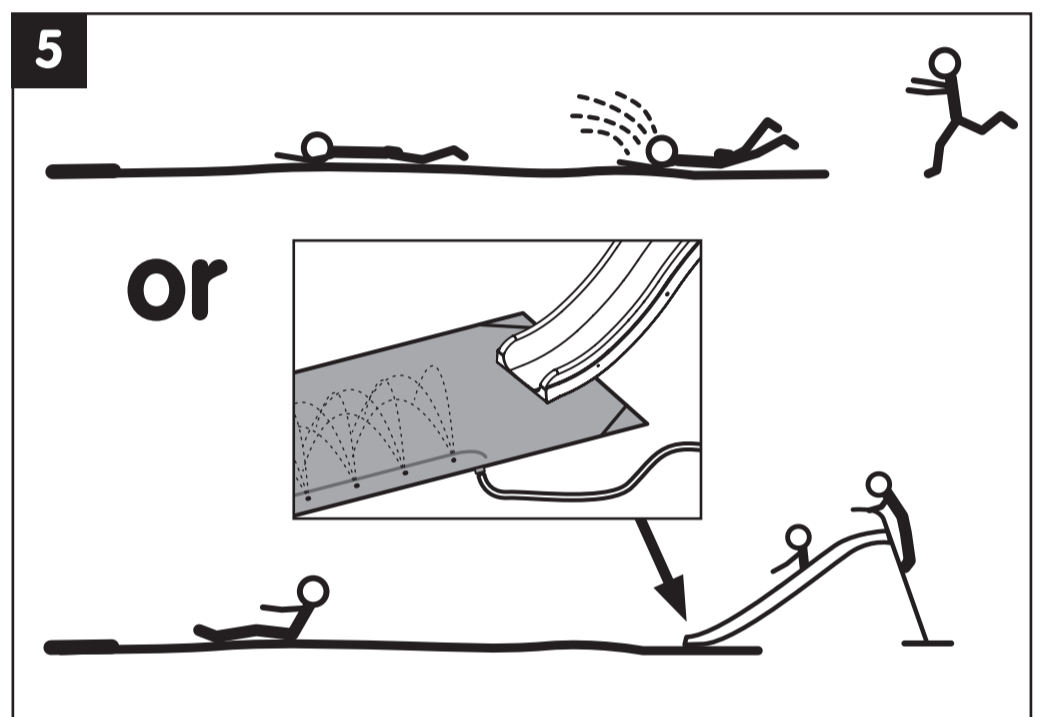
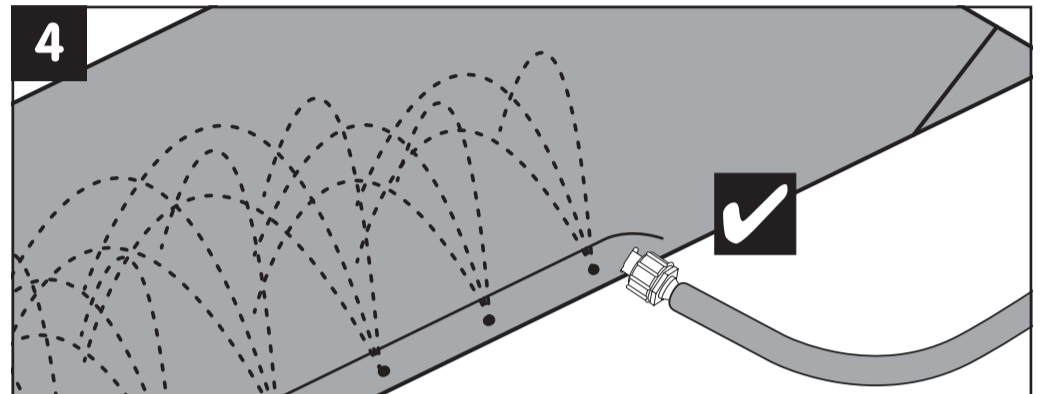
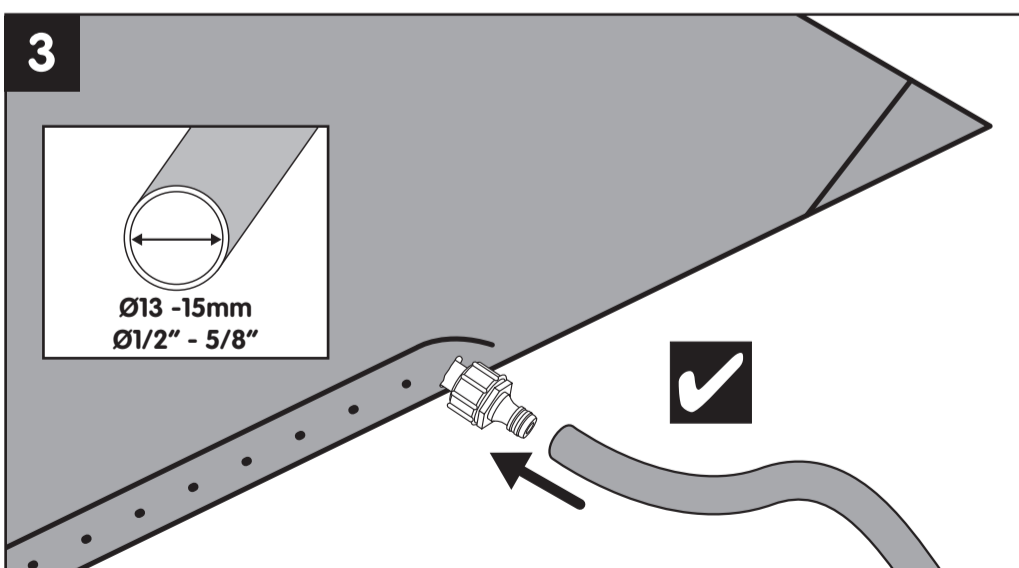
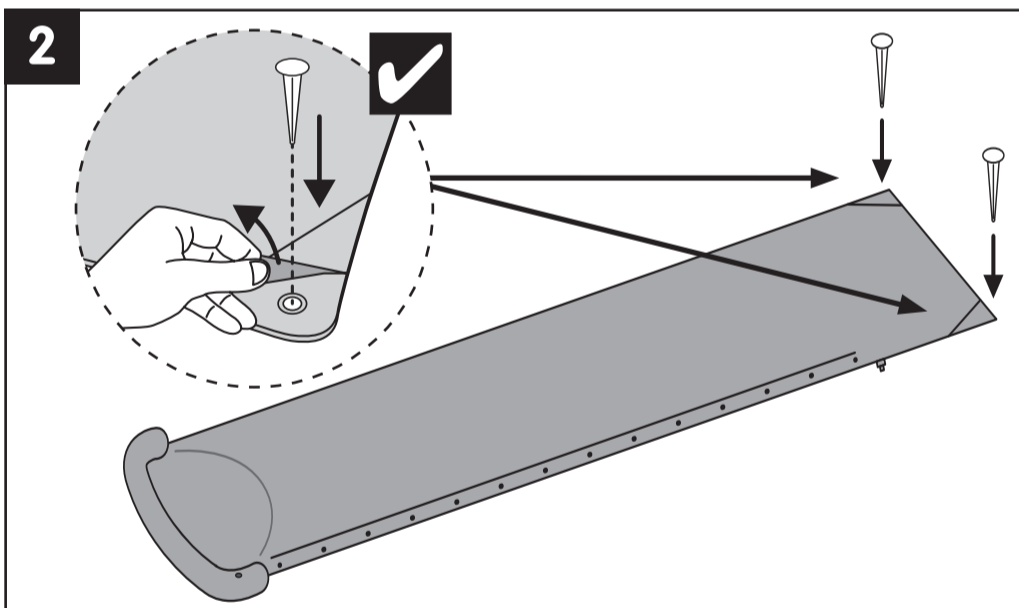
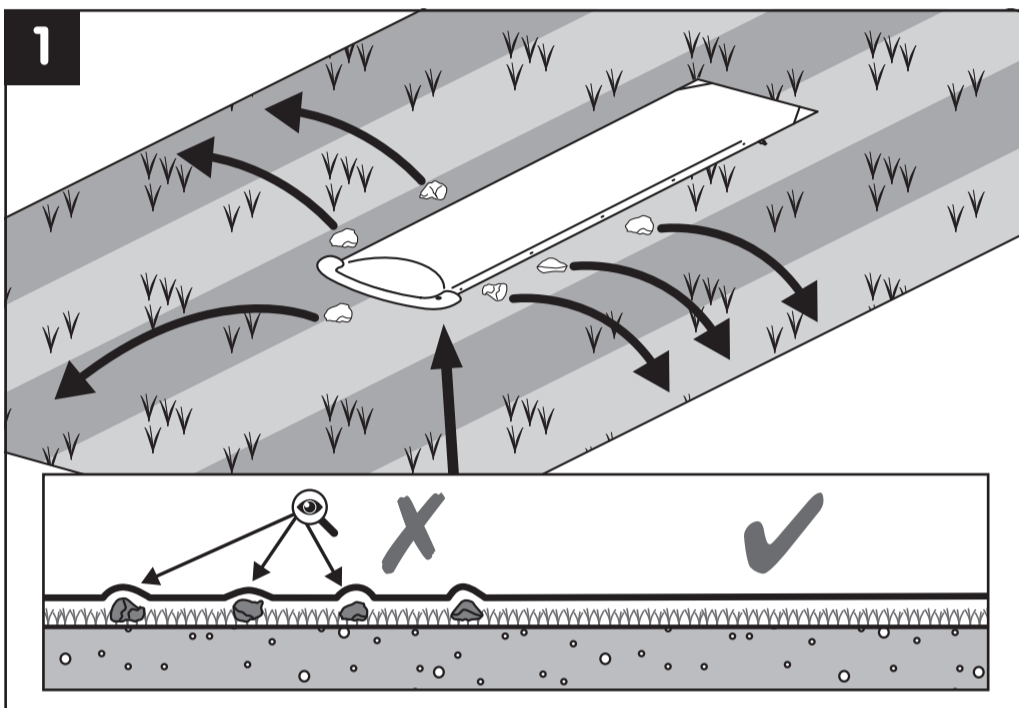
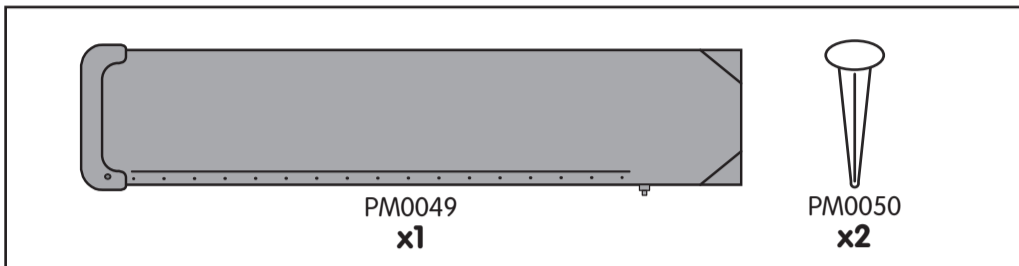
**Ważne!**  
Instrukcje dotyczące montażu, konserwacji oraz bezpiecznego użytkowania. Opakowanie należy zachować do wykorzystania w przyszłości.

**مهم!**  
تعليمات التركيب والصيانة والاستخدام الآمن. يرجى الاحتفاظ بالعبوة بالعودة المرجع إليها في المستقبل.

# TP077 Aquadiside

## Instructions for assembly, maintenance and safe use.

We constantly strive to improve our assembly instructions. To see the most current version of this instruction for assembly, maintenance and safe use. Please visit the product page at [tptoys.com](http://tptoys.com)



- EN** The safe play area refers to the zone extending 200cm around the toys on all sides and 250 cm above the toy. The safe play area must be free from all obstacles.
- NL** Het veilige speelgebied betreft de zone die zich 2 meter aan alle zijden rond de speeltoestellen bevindt en 2,5 meter boven het speeltoestel. Het veilige speelgebied moet vrij zijn van enig obstakel.
- FR** L'espace de sécurité se rapporte à la zone de 200 cm qui s'étend de tous les côtés autour des jeux et à la zone de 250 cm qui s'étend au-dessus du jeu. L'espace de sécurité doit être libre.
- PT** A área de segurança refere-se à zona que se estende 200 cm para todos os lados para além do brinquedo e 250 cm acima do brinquedo. A área livre não deve conter qualquer obstáculo.
- DE** Der sichere Spielbereich bezieht sich auf eine Zone von 200 cm rund um das Spielzeug sowie 250 cm oberhalb des Spielzeugs. Der sichere Spielbereich muss frei von allen Hindernissen sein.
- PL** Wolna przestrzeń bezpiecznej zabawy to strefa 200 cm wkoło zabawki oraz 250 cm nad zabawką. W wolnej przestrzeni bezpiecznej zabawy nie powinno być żadnych przeszkód.
- ES** El término zona segura de juego hace referencia a la zona que abarca un radio de 200 cm en torno al juguete y 250 cm por encima del juguete. La zona segura de juego debe estar despejada y libre de todo obstáculo.
- AR** تشير منطقة اللعب الآمن إلى المنطقة التي تمتد 200 سم حول الألعاب من جميع الجوانب و 250 سم فوق الألعاب. يجب أن تكون منطقة اللعب الآمن خالية من أي عوائق.
- IT** L'area di gioco sicura si riferisce alla zona che si estende per 200 cm su tutti i lati attorno all'insieme da gioco e per 250 cm sopra l'apparato. L'area di gioco sicura deve essere priva di ostacoli.

### Thank you

Thank you for purchasing this product.

Please register your new product on line at [tptoys.com](http://tptoys.com)

[www.tptoys.com/customer/productregistration](http://www.tptoys.com/customer/productregistration)

Find out about the guarantee for this product,

visit [www.tptoys.com/customer/pages/guaranteeinformation](http://www.tptoys.com/customer/pages/guaranteeinformation)

For customer services and help with your product, visit [www.tptoys.com/customer/help](http://www.tptoys.com/customer/help)

### Your TP Guarantee Number/Product Batch No is

Robovision Ltd t/a TP Toys  
Unit 11, Enterprise Way, Flitwick, Bedfordshire, MK45 5BX England  
[www.tptoys.com](http://www.tptoys.com)

