

# WARNING!

**WARNING:** READ THE INSTRUCTION TOY MUST BE ASSEMBLED BY AN ADULT BEFORE USE.

**WARNING:** THIS PRODUCT CONTAINS SMALL PARTS AND IS NOT SUITABLE FOR CHILDREN UNDER 36 MONTHS. SMALL PARTS. CHOKING HAZARD. CHILDREN MUST NOT USE THE EQUIPMENT UNTIL PROPERLY INSTALLED. REMOVE ALL PACKAGING BEFORE GIVING TO YOUR CHILDREN.

**WARNING:** ONLY FOR DOMESTIC USE. FOR OUTDOOR USE. ADULT SUPERVISION IS REQUIRED.

CHECK ALL FASTENINGS **REGULARLY** AND **OFTEN**. FAILURE TO DO THIS MAY RESULT IN THE PRODUCT MALFUNCTIONING, AND CAUSING INJURY.

**WARNING:** THIS PRODUCT IS INTENDED FOR USE BY CHILDREN FROM AGES 6 YEARS+.

# 8ft, 10ft, 12ft & 14ft TRAMPOLINE LADDER



**INSTRUCTIONS FOR ASSEMBLY  
MAINTENANCE AND USE.**

**PLEASE RETAIN ALL INFORMATION  
FOR FUTURE REFERENCE**

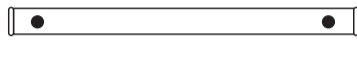
### Contents



**M6 Dome lock nut**  
x4 (8ft)  
x6 (10ft 12ft 14ft)



**M6 x 55**  
x4 (8ft)  
x6 (10ft 12ft 14ft)

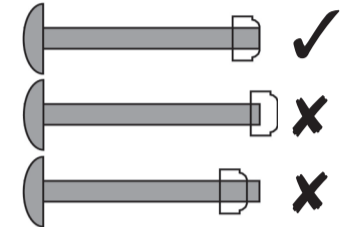


**Rungs**  
x2 (8ft)  
x3 (10ft 12ft 14ft)

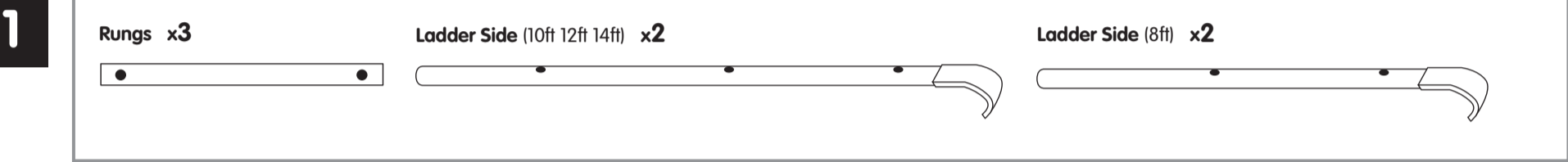
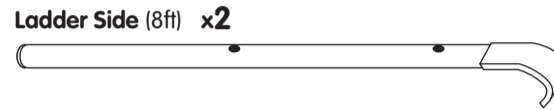
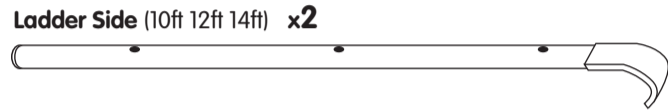


**PM7084 Plug**  
Pre-assembled in tubes  
x6 (8ft) x8 (10ft 12ft 14ft)

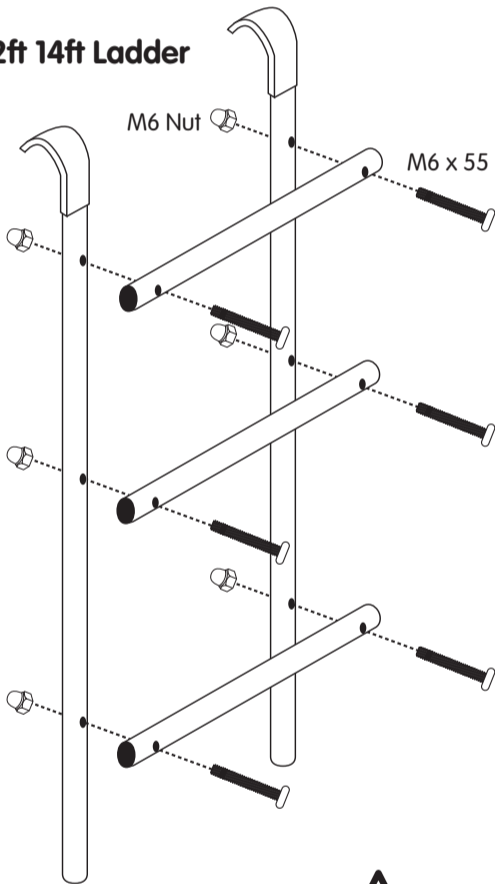
### Bolt Tightening Guide



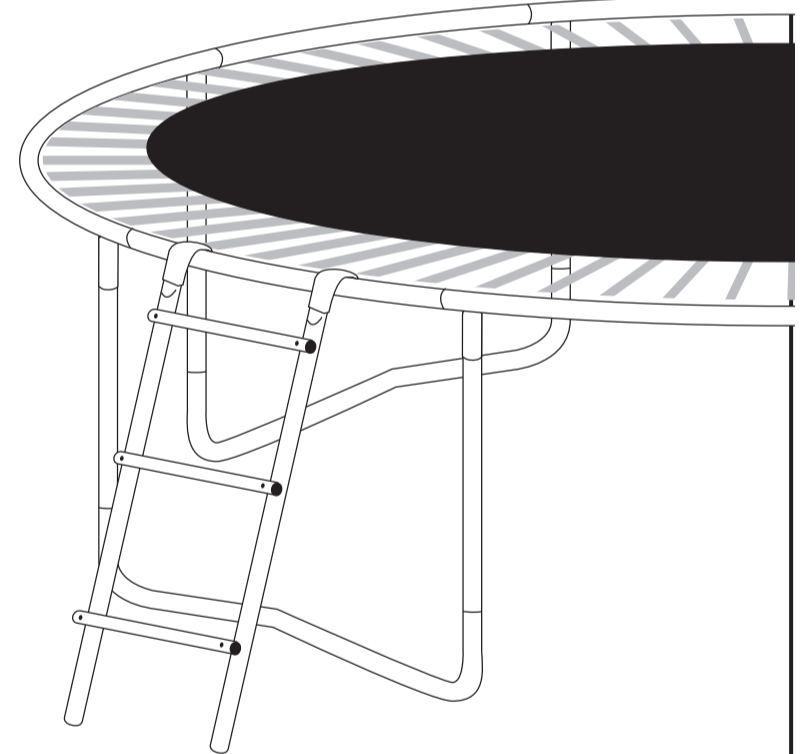
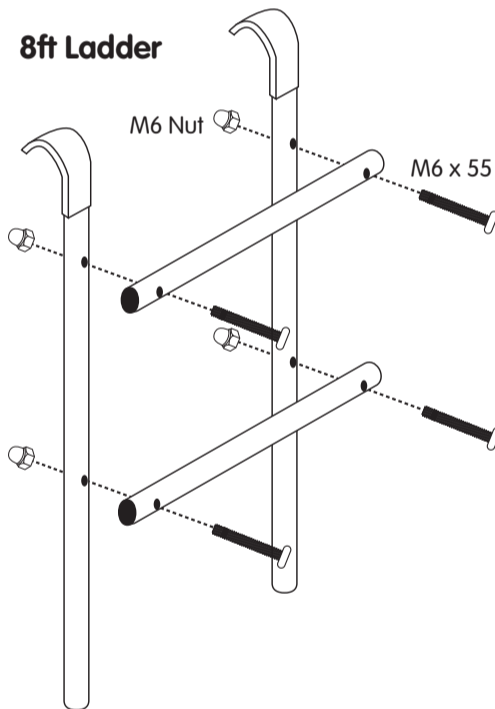
**FA8162  
Spanner x1**



### 10ft, 12ft 14ft Ladder



### 8ft Ladder



### ASSEMBLY TIP

Requires Spanner and Allen Key

Use Allen key from trampoline

Register your new TP product on line now at  
[www.tptoys.com/product registration](http://www.tptoys.com/product registration)

Thank you for purchasing this TP product. To find out all about your product guarantee and register your purchase, please visit [www.tptoys.com/productregistration](http://www.tptoys.com/productregistration).

We want to give you the very best service. By registering your purchase now, we will be able to deal with any guarantee issues very quickly and efficiently in the future. Thank you.

Your TP Guarantee Number/Product Batch No is

TP

Robovision Ltd t/a TP Toys, Unit 11, Enterprise Way, Flitwick, Bedfordshire. MK45 5BX  
Made in China

Customer Service: Email: [customerservices@tptoys.com](mailto:customerservices@tptoys.com) Website: [www.tptoys.com](http://www.tptoys.com)



GB

**INSTRUCTIONS FOR ASSEMBLY, MAINTENANCE AND USE OF TP TOYS -**

Please read carefully and keep all enclosed information for future reference.

- 1. ASSEMBLY AND SAFETY INFORMATION
TP toys must be assembled by an adult. They must be erected exactly in accordance with the assembly instructions.
2. SITING
Under no circumstances should any of our toys be positioned on a hard surface such as concrete or asphalt, unless the ground under the toy plus the recommended freespace area is covered with a safety surface.
3. USAGE
TP toys are designed and made for use only by children aged 6 years+, unless otherwise stated, and must not be used by anybody else.
4. SUPERVISION
Children should always be supervised while they are playing on TP toys and should be instructed not to use the toy in an inappropriate or hazardous manner.
5. WEATHER CONDITIONS
Special care should be taken as weather conditions change. In particular, outdoor toys can become slippery in wet weather and tongues and lips can stick to metalwork at subzero temperatures.
6. WATER PLAY
Many surfaces can become slippery during water play. Extra caution and supervision is required when combining water (e.g. paddling pools, aqua slides etc.) with other forms of outdoor play.
7. MAINTENANCE
With all toys it is vital that the equipment is checked regularly and often by an adult. The complete toy should be checked at least once a month, and particular attention should be paid to connections and fastenings.
8. FIRE RISKS AND DISPOSAL
Never allow TP toys to be placed or used near a fire. When it becomes necessary to dispose of your equipment, remove all bolts and disassemble.
9. SWINGING TOYS
When fitting swinging toys it is vital that moving parts have no metal to metal contact.
10. ROPES
These ropes will degrade over time. When signs of degradation appear, the toy should be replaced.

FR

**INSTRUCTIONS CONCERNANT L'ASSEMBLAGE, L'ENTRETIEN ET L'UTILISATION DE MATÉRIEL**

TP Veuillez lire attentivement les instructions suivantes et les conserver à des fins de référence future.

- 1. ASSEMBLAGE ET SÉCURITÉ
L'assemblage des équipements/jouets TP doit être uniquement effectué par un adulte. Le montage doit être fait en suivant rigoureusement les étapes des instructions fournies.
2. INSTALLATION
Notre matériel ne doit en aucun cas être installé sur des surfaces en dur (béton, asphalte, etc.) à moins que la surface du sol sous le matériel (plus la marge de sécurité recommandée à l'extérieur du périmètre total du matériel) ne soit recouverte d'un revêtement de sécurité.
3. UTILISATION
Nos équipements/jouets sont destinés à l'usage familial et ont été conçus, sauf mention spéciale, à l'intention des enfants entre 6 ans+; ils ne doivent EN AUCUN CAS être utilisés par d'autres personnes.
4. SUPERVISION
La supervision permanente d'un adulte est nécessaire lors de l'utilisation des équipements/jouets TP par des enfants.
5. UTILISATION ET CONDITIONS MÉTÉOROLOGIQUES
Une prudence accrue est recommandée lors de certaines conditions météorologiques.
6. JEUX AQUATIQUES
Les équipements/jouets aquatiques peuvent devenir extrêmement glissants, aussi une supervision attentive et une prudence accrue sont recommandées lors d'usage d'équipements de plein air utilisant de l'eau tels que des piscines gonflables, des toboggans aquatiques, etc.
7. ENTRETIEN
Il est essentiel qu'un adulte se charge de contrôler chaque équipement/jouet à intervalles réguliers.
8. RISQUES D'INCENDIE ET NON-USAGE
Ne jamais placer ou utiliser les équipements/jouets TP à proximité de flammes nues.
9. CORDAGES
Avec le temps, les cordages auront tendance à se dégrader.
10. CORDAGES
Avec le temps, les cordages auront tendance à se dégrader.

IT

**ISTRUZIONI DI MONTAGGIO, MANUTENZIONE E UTILIZZO DEI GIOCHI TP**

Leggere attentamente tutte le seguenti informazioni e conservarle per riferimento futuro.

- 1. INFORMAZIONI DI MONTAGGIO E SICUREZZA
I giochi TP devono essere montati da un adulto. Devono essere eretti seguendo esattamente le istruzioni di montaggio fornite.
2. POSIZIONAMENTO DEI GIOCHI
Non posizionare in alcun caso i giochi su superfici dure come quelle di calcestruzzo o di asfalto, a meno che il terreno sotto il gioco e lo spazio libero circostante raccomandato siano coperti con una superficie di sicurezza.
3. UTILIZZO
A meno che sia indicato altrimenti, i giochi TP sono progettati e costruiti per essere usati dai bambini di età fra 6 anni+, e non devono essere usati da altre persone.
4. SORVEGLIANZA
I bambini devono essere sempre sorvegliati quando si divertono con i giochi TP, ed è necessario insegnare loro a non usare i giochi in maniera incorretta o pericolosa.
5. CONDIZIONI ATMOSFERICHE
Prestare particolare attenzione al cambiare delle condizioni atmosferiche, dato che con la stagione bagnata le superfici possono diventare scivolose.
6. GIOCHI CON L'ACQUA
Nei giochi con l'acqua, molte superfici possono diventare scivolose.
7. MANUTENZIONE
Come per tutti i giochi, è d'importanza vitale che le attrezzature siano controllate regolarmente e spesso da un adulto.
8. RISCHI E PROCEDURE PER L'ELIMINAZIONE
Non permettere mai che i giochi TP siano posizionati od usati vicini al fuoco.
9. GIOCHI AD OSCILLAZIONE
Nel montare i giochi ad oscillazione, è d'importanza vitale che le parti in movimento non abbiano elementi di metallo in contatto con altre parti metalliche.
10. FUNI
Con l'andare del tempo queste funi si deteriorano. Cambiare il gioco non appena appaiono segni di deterioramento.

ES

**INSTRUCCIONES DE MONTAJE, MANTENIMIENTO Y USO DE LOS JUGUETES TP**

Lea detenidamente toda la información adjunta y consérvela para futuras consultas.

- 1. INFORMACIÓN SOBRE MONTAJE Y SEGURIDAD
Los juguetes TP deben ser montados por un adulto. Deben armarse siguiendo fielmente las instrucciones de montaje, y será más fácil hacerlo con la ayuda de otro adulto.
2. EMPLAZAMIENTO
Nuestros juguetes no deben, en ningún caso, colocarse sobre una superficie dura, por ejemplo de cemento o asfalto, a menos que el suelo bajo el juguete y la zona libre recomendada estén cubiertos con una superficie segura.
3. USO
Los juguetes TP están diseñados y fabricados para niños de entre 6 años+, a menos que aparezca otra indicación, y no deben ser usados por personas de otras edades.
4. SUPERVISIÓN
Mientras juegan con los juguetes TP, los niños deben ser supervisados, y se les debe advertir que no deben usarlos en un modo inadecuado o peligroso.
5. CONDICIONES METEOROLÓGICAS
Durante los cambios meteorológicos se deben tomar mayores precauciones.
6. JUEGOS DE AGUA
Muchas superficies pueden volverse resbalosas cuando se juega en el agua.
7. MANTENIMIENTO
En el caso de todos los juguetes, es de suma importancia que el equipo sea revisado con bastante regularidad por un adulto.
8. PELIGRO DE INCENDIO Y CÓMO TIRAR EL JUGUETE
Nunca permita colocar o usar un juguete TP cerca del fuego.
9. JUGUETES DE COLUMPIAR
Cuando se instalan los juguetes de columpiar, es de suma importancia que las piezas móviles metálicas no tengan contacto entre sí.
10. CUERDAS
Estas cuerdas se desgastarán con el tiempo. Cuando aparezcan síntomas de desgaste, se deberá reemplazar el juguete.

FR

**ANLEITUNG ZUR MONTAGE, WARTUNG UND GEBRAUCH VON TP SPIELGERÄT**

Bitte lesen Sie diese Anleitung vor der Montage und der ersten Benutzung sorgfältig durch. Bitte bewahren Sie diese Anleitung zur Information, bzw. für Wartungsarbeiten und Ersatzteilbeschaffung auf.

- 1. MONTAGE
Dieses Spielgerät muß durch einen Erwachsenen aufgebaut werden. Befolgen Sie dabei genau die Bauanleitung.
2. STANDORT
Unsere Spielgeräte dürfen unter keinen Umständen auf hartem Untergrund (Asphalt oder Beton) aufgestellt werden und sollte ebenerdig sein.
3. VERWENDUNGSBEREICH
Verwendungsbereich - Dieses Spielgeräte dürfen nur bestimmungsgemäß verwendet werden, d.h. als Kinderspielgerät im ausschließlich privaten Garten für eine dem Gerät angemessene Anzahl von Kindern von 6 Jahre+ alt.
4. BEAUFSICHTIGUNG
Kinder sollten nur unter Beaufsichtigung von Erwachsenen mit TP Spielgeräten spielen und sollten über den zweckmäßigen Gebrauch unterrichtet werden.
5. WETTEREINFLÜSSE
Achten Sie darauf, daß unser Spielzeug, vor allem die Plastik- und Metallteile, ganzjährig allen Wetterbedingungen ausgesetzt ist.
6. SPIELEN MIT WASSER
Beim Spielen in Verbindung mit Wasser (Planschbecken, Wasserrutsche, usw.) sollte besondere Vorsicht geboten sein, da das Spielgerät sehr rutschig werden kann.
7. WARTUNG
Es ist für Spielzeuge im allgemeinen notwendig, daß Kleinteile und Verbindungen von einem Erwachsenen in regelmäßigen Abständen auf ihre Funktionstüchtigkeit überprüft werden.
8. ENTSORGUNG
Bevor Sie Ihr Gerät entsorgen, entfernen Sie alle Schraubverbindungen und lagern es so, daß Kinder keinen Zugriff auf einzelne Teile haben.
9. SCHÄUKELSTITZE
Bei der Montage von Schaukelsitzen muß darauf geachtet werden, daß unter keinen Umständen Metallteile aufeinander reiben.
10. SEILE
Seile werden sich durch Gebrauch abnutzen. Es ist daher notwendig, alle Seile in angemessenen Abständen nach Funktion und Verschleiß hin zu überprüfen und gegebenenfalls zu ersetzen.

PO

**INSTRUÇÕES PARA MONTAGEM, MANUTENÇÃO E USO DE BRINQUEDOS**

Leia com atenção as informações que se seguem e guarde-as para futuras consultas.

- 1. INFORMAÇÃO A RELATIVA MONTAGEM E SEGURANÇA
Os brinquedos devem ser montados por adultos e seguindo sempre de forma exacta as instruções de montagem.
2. COLOCAÇÃO
Em circunstância alguma devem os nossos brinquedos ser colocados numa superfície rígida, como cimento ou alcatrão, a não ser que a superfície sob o brinquedo e a superfície adicional envolvente recomendada estejam cobertas por uma superfície de segurança.
3. UTILIZAÇÃO
Os brinquedos foram concebidos apenas para uso doméstico familiar no exterior e só por crianças com idades entre os 6 anos+, e não devem ser usados por pessoas de outras idades.
4. SUPERVISÃO
As crianças devem ser sempre vigiadas por um adulto enquanto estiverem a brincar nos brinquedos e devem ser ensinadas a não usar o brinquedo de forma inadequada ou perigosa.
5. CONDIÇÕES METEOROLÓGICAS
Devem ser tomadas precauções no caso de as condições meteorológicas se alterarem.
6. BRINCAR COM ÁGUA
Muitas superfícies podem tornar-se escorregadias quando as brincadeiras incluem água.
7. MANUTENÇÃO
Com todos os brinquedos é essencial que o equipamento seja verificado por um adulto de forma regular e frequente.
8. RISCOS DE INCÊNDIO E ELIMINAÇÃO
Nunca permita que os brinquedos sejam utilizados ou colocados perto de fogo.
9. BRINQUEDOS OSCILANTES
Ao montar brinquedos oscilantes, é essencial que as peças móveis não estejam em contacto directo de metal com metal.
10. CORDAS
Estas cordas deterioram-se com o tempo. O brinquedo deve ser substituído logo que apareçam sinais de degradação.