



# User Manual

Model: H61B5  
Govee Strip Light with cover

<b>English</b>	<b>01</b>
<b>Deutsch</b>	<b>19</b>
<b>Français</b>	<b>38</b>
<b>Español</b>	<b>57</b>
<b>Italiano</b>	<b>76</b>

# Safety Instructions

Read and follow all the safety instructions:

- The strip light is not waterproof. Avoid exposing it to splashing or dripping water.
- The operating temperature should be within  $-10^{\circ}$  to  $40^{\circ}\text{C}$  ( $14^{\circ}$  to  $104^{\circ}\text{F}$ ).
- The strip light's internal light source cannot be replaced. If it breaks, replace with a new one.
- Do not allow children to install the strip light alone.
- Avoid placing the strip light near heat sources.
- Do not install the strip light with a dimming driver.
- Avoid placing the strip light near potentially dangerous sources (e.g., candles, liquid-filled objects).

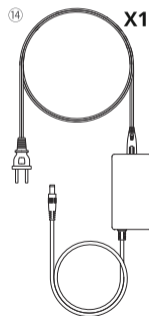
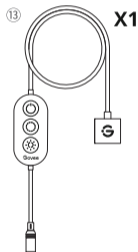
## Introduction

Thanks for choosing the Govee Strip Light with cover. This product includes 13 straight strip light covers and 4 sets of corner covers, allowing you to create unique cross-plane lighting effects for your space. Different combinations of the accessories bring you a richer choice of DIY. The RGBIC segmented lighting effects can bring you a dreamy lighting experience. It also supports Music DreamView, synchronizing with other Govee lighting products. When connected with Govee Home App, you can adjust its colors, brightness, and scene modes to your liking. It also supports voice assistants such as Alexa and Google Assistant.

## What You Get

	Item	Amount
①	Strip Light	1
②	40cm Cover (Strip Light)	12
③	20cm Cover (Strip Light)	1
④	2cm*2cm Cover (Outer Corner)	2
⑤	22cm Track (Outer Corner)	4
⑥	22cm Track (Inner Corner)	4
⑦	2cm*2cm Cover (Inner Corner)	2
⑧	End Cap (Plug-in)	1
⑨	End Cap	1
⑩	Stabilizing Clip	50
⑪	Level	1
⑫	Cable Clip	3
⑬	Control Box	1
⑭	Adapter	1
⑮	Adhesive Tape (Optional)	2

# At a Glance



# Before You Install

## Step 1

Unpack the box and check all included items.

## Step 2

Power on to check whether the strip light is working.

## Step 3

Unplug and plan the layout of the light (especially the amount of corners included). The total length of the light is 5 meters.

1. If there is no corner, you'll need twelve 40cm covers and one 20cm cover for the strip light to complete your installation.



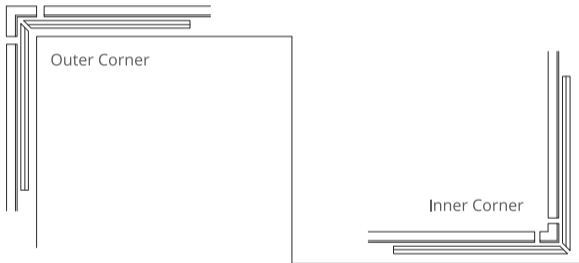
**Note:** Attach the covers as shown below.



Installation video

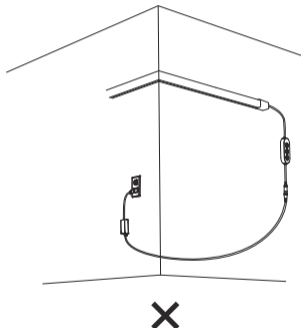
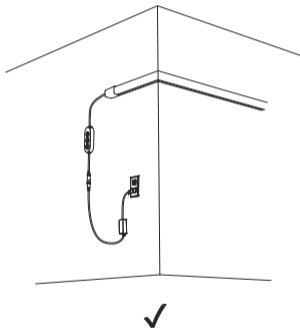
2. If there is either an outer corner or an inner corner, you'll need two corresponding tracks and two 40cm covers for the strip light to complete your installation.

**Note:** If there is a corner where you plan to install the light, start by installing the tracks at the corner.



## Step 4

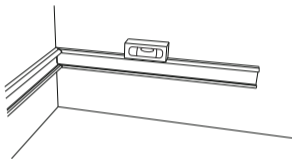
Plan the distances between the power socket, the plug, and the light.



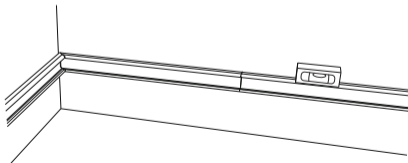


## Installation Steps

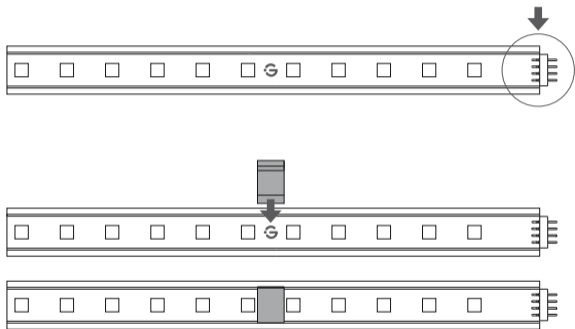
1. If there is a corner where you want to install the light, install the track at the corner first to make sure the cover is parallel to the ground with the help of the level.



2. Then, fix all tracks in order by aligning with the tracks fixed at the corner with the help of the level.

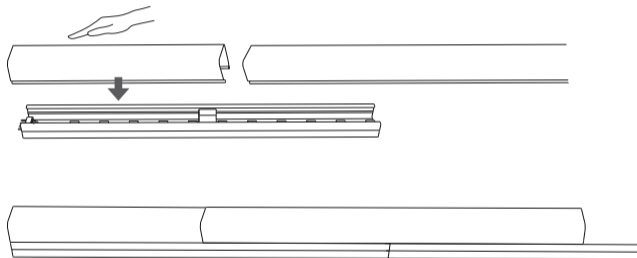


3. Stick the powered end of the strip light to the head of the track. Then fix the stabilizing clips at designated points to keep your strip light in place.

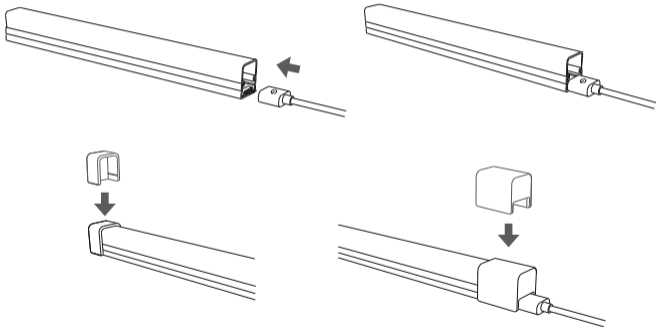


4. Attach all covers into place.

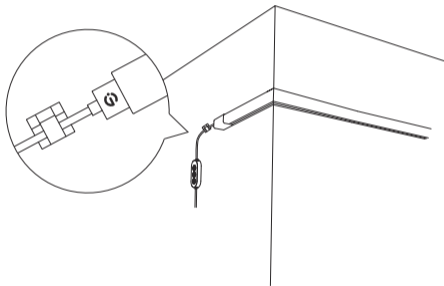
**Note:** Attach the covers as shown below.



5. Connect the powered end of the strip light with the cable. Fit the caps on both ends.



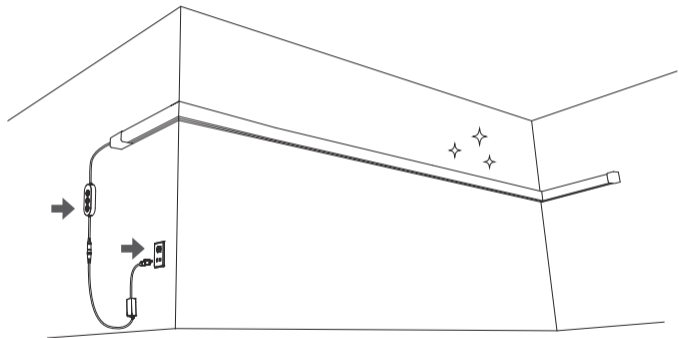
6. Use a cable clip to manage the cable.



7. Remove the protective film on the back of the control box and stick it to a proper position.



8. Plug in and enjoy.



**\*Note:**

1. Plan the layout and installation location in advance.
2. Design and plan the layout on the ground before installing on the wall.
3. Stagger covers when attaching to tracks.



4. Sort the accessories before installing.



5. The strip light is cuttable. For your safety, please unplug it from power before cutting.





# Pairing Your Device with Govee Home App

## What You Need

- A Wi-Fi router supporting the 2.4GHz and 802.11 b/g/n bands. 5GHz is not supported.
- A smartphone or tablet running iOS 8.0 (or above) or Android 4.3 (or above).

## Pairing Instructions

1. Download Govee Home App from the App Store (iOS devices) or Google Play (Android devices).
2. Open the app, tap the "+" icon in the top right corner and search for "H61B5."
3. Tap the device icon and follow the on-screen instructions to complete pairing.



# Specifications

Model	H61B5
Light Input	24VDC 2A
Lighting Color	RGBIC
Control Method	App, Voice
Working Temperature	-10°C to 40°C/14°F to 104°F

## Troubleshooting

### 1. Cannot connect to Govee Home App.

- Check if the strip light is powered on.
- Check if Bluetooth on the smartphone is enabled, or try connecting with another smartphone.
- When connecting for the first time, ensure the smartphone is near the strip light.
- If the connection error still exists, delete the connected strip light from “Device” on the app. Reconnect to Govee Home App by following the instructions provided previously.

## **2. Wi-Fi is disconnected or failed to connect.**

- Check if the strip light is powered on.
- Do not skip the Wi-Fi connection steps during the strip light pairing process.
- Ensure your Wi-Fi router is 2.4GHz (5GHz is not supported).
- Ensure you entered the correct Wi-Fi password during the Wi-Fi set up process.
- Try connecting the strip light with a smartphone hotspot to check if your home network is working properly.
- Shorten the distance between the strip light and the Wi-Fi router to less than 1m, then reconnect.

## **3. Cannot connect to Alexa or Google Assistant.**

- Ensure the Wi-Fi connection is stable and working properly.
- Go to "User Guide" on the app's Settings page to pair the strip light again.

## **4. Can multiple users control one strip light?**

- Each strip light can only be controlled by one account.
- If multiple users want to manage the same strip light, ensure they all use the same account.

This product contains a light source of energy efficiency class G.

Colour - tuneable light sources that can be set to at least the colours listed in this point and

which have for each of these colours, measured at the dominant wavelength, a minimum excitation purity of:

Blue	464.3nm	97.9%
Green	520.8nm	76.0%
Red	624.5nm	100.0%

and are intended for use in applications requiring high-quality coloured light.

## Customer Service

 Warranty: 12-Month Limited Warranty

 Support: Lifetime Technical Support

 Email: [support@govee.com](mailto:support@govee.com)

 Official Website: [www.govee.com](http://www.govee.com)

 @Govee    @govee\_official    @govee.official

 @Goveeofficial    @Govee.smarthome

## Sicherheitshinweise

Lesen und befolgen Sie alle Sicherheitshinweise:

- Das Lichtband ist nicht wasserdicht. Setzen Sie es keinem Spritz- oder Tropfwasser aus.
- Die Betriebstemperatur sollte zwischen -10° und 40 °C (14° und 104 °F) liegen.
- Die interne Lichtquelle des Lichtbands ist nicht ersetzbar. Sollte sie kaputt gehen, ersetzen Sie sie durch eine neue.
- Erlauben Sie Kindern nicht, das Lichtband eigenständig zu installieren.
- Stellen Sie das Lichtband nicht in der Nähe von Wärmequellen auf.
- Installieren Sie das Lichtband nicht mit einem Dimmertreiber.
- Stellen Sie das Lichtband nicht in der Nähe von potenziell gefährlichen Quellen auf (z. B. Kerzen, mit Flüssigkeit gefüllte Aufgaben).

## Einführung

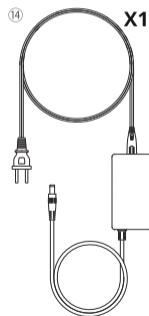
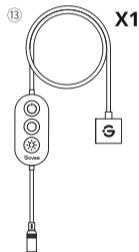
Vielen Dank, dass Sie sich für das Govee Lichtband mit Abdeckung entschieden haben. Dieses Produkt enthält 13 Abdeckungen für gerade Lichtbänder und 4 Sätze von Eckabdeckungen, mit denen Sie einzigartige flächendeckende Lichteffekte für Ihren Raum schaffen können. Verschiedene Kombinationen des Zubehörs bieten Ihnen eine größere Auswahl an Gestaltungsmöglichkeiten. Die segmentierten RGBIC-Lichteffekte sorgen für ein traumhaftes Lichterlebnis. Außerdem unterstützt es Music DreamView und lässt sich mit anderen Govee-Beleuchtungsprodukten synchronisieren. Wenn es mit der Govee Home App verbunden ist, können Sie die Farben, die Helligkeit und die Szenenmodi nach Ihren Wünschen einstellen. Es unterstützt auch Sprachassistenten wie Alexa und Google Assistant.

## Sie erhalten

	Artikel	Menge
①	Lichtband	1
②	40 cm Abdeckung (Lichtband)	12
③	20 cm Abdeckung (Lichtband)	1

④	2 cm * 2 cm Abdeckung (äußere Ecke)	2
⑤	22 cm Schiene (äußere Ecke)	4
⑥	22 cm Schiene (Innere Ecke)	4
⑦	2 cm * 2 cm Abdeckung (Innere Ecke)	2
⑧	Endkappe (Plug-in)	1
⑨	Endkappe	1
⑩	Stabilisierungsklemme	50
⑪	Wasserwaage	1
⑫	Kabelklemme	3
⑬	Steuergerät	1
⑭	Adapter	1
⑮	Klebeband (optional)	2

# Im Überblick





# Vor der Installation

## Schritt 1

Packen Sie den Karton aus und überprüfen Sie alle enthaltenen

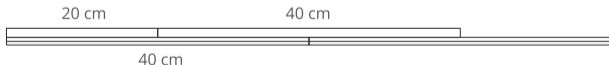
## Schritt 2

Einschalten, um zu prüfen, ob das Lichtband funktioniert.

## Schritt 3

Trennen Sie den Stecker ab und planen Sie den Aufbau der Leuchte (insbesondere die Anzahl der Ecken). Die Gesamtlänge der Leuchte beträgt 5 Meter.

1. Sollte keine Ecke vorhanden sein, benötigen Sie zwölf 40-cm-Abdeckungen und eine 20-cm-Abdeckung für das Lichtband, um Ihre Installation abzuschließen.



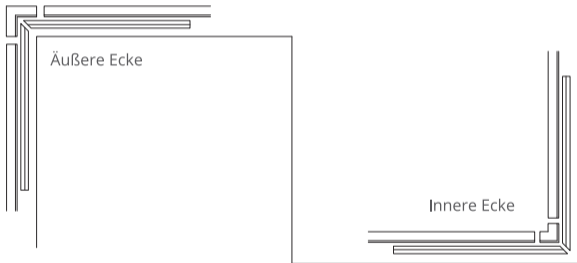
Hinweis: Bringen Sie die Abdeckungen wie unten gezeigt an.



Installationsvideo

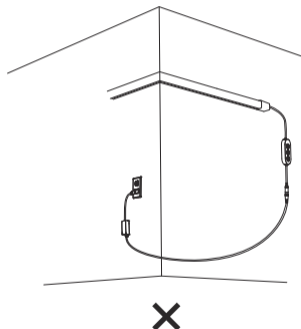
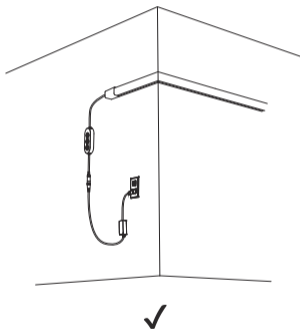
2. Bei einer äußeren oder inneren Ecke benötigen Sie zwei entsprechende Schienen und zwei 40 cm lange Abdeckungen für das Lichtband, um Ihre Installation zu vervollständigen.

**Hinweis: Sollten Sie die Leuchte in einer Ecke anbringen wollen, beginnen Sie mit der Montage der Schienen in der Ecke.**



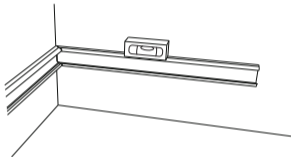
## Schritt 4

Legen Sie die Abstände zwischen der Steckdose, dem Stecker und der Leuchte fest.

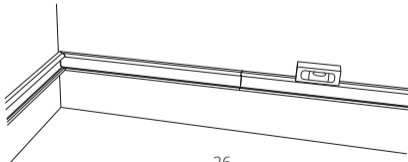


## Installationsschritte

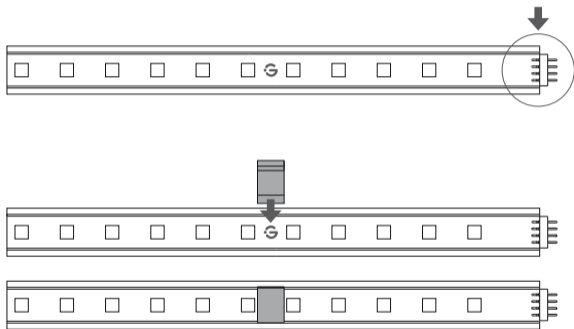
1. Sollte es eine Ecke geben, in der Sie die Leuchte installieren möchten, montieren Sie zuerst die Schiene in der Ecke, um sicherzustellen, dass die Abdeckung mit Hilfe der Wasserwaage parallel zum Boden ist.



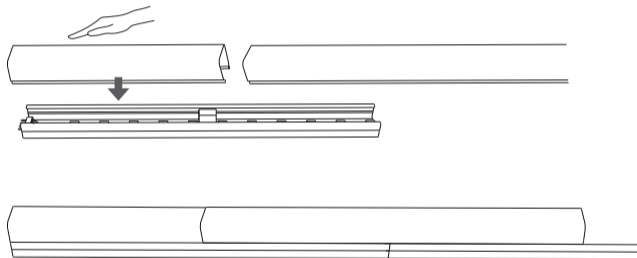
2. Befestigen Sie anschließend alle Schienen in der richtigen Anordnung, indem Sie sie mit Hilfe der Wasserwaage an den in der Ecke befestigten Schienen ausrichten.



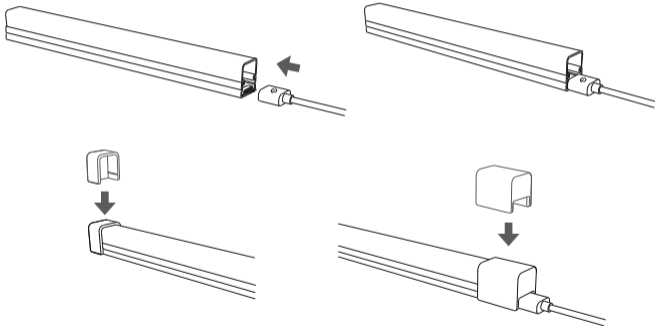
3. Kleben Sie das stromführende Ende des Lichtbands an den Anfang der Schiene. Danach befestigen Sie die Stabilisierungsklammern an den dafür vorgesehenen Stellen, um Ihr Lichtband an seinem Platz zu halten.



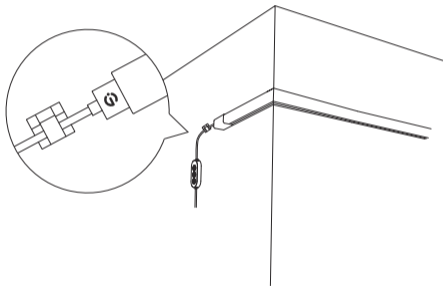
4. Bringen Sie alle Abdeckungen wieder an.  
**Hinweis: Bringen Sie die Abdeckungen wie unten gezeigt an.**



5. Verbinden Sie das stromführende Ende des Lichtbandes mit dem Kabel.  
Bringen Sie die Kappen an beiden Enden an.



6. Verwenden Sie eine Kabelklemme, um das Kabel zu befestigen.

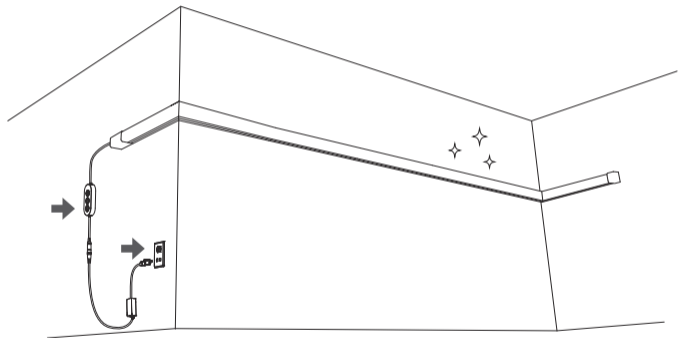




7. Entfernen Sie die Schutzfolie auf der Rückseite des Steuergeräts und kleben Sie ihn an eine geeignete Stelle.



## 8. Anschließen und genießen



### \*Hinweis:

1. Planen Sie die Anordnung und den Installationsort im Voraus.
2. Gestalten und planen Sie die Anordnung auf dem Boden, bevor Sie sie an der Wand anbringen.
3. Befestigen Sie die Abdeckungen gestaffelt an den Schienen.



4. Sortieren Sie das Zubehör vor der Montage.



5. Das Lichtband ist zuschneidbar. Zu Ihrer Sicherheit ziehen Sie bitte den Stecker aus der Steckdose vor dem Schneiden.



# Verknüpfung Ihres Geräts mit der Govee Home-App

## Was Sie benötigen

- Ein WLAN-Router, der die Frequenzbänder 2,4 GHz und 802.11 b/g/n unterstützt. 5 GHz wird nicht unterstützt.
- Ein Smartphone oder Tablet mit iOS 8.0 (oder höher) oder Android 4.3 (oder höher).

## Anweisungen zur Kopplung

1. Laden Sie die Govee Home-App im App Store (iOS-Geräte) oder bei Google Play (Android-Geräte) herunter.
2. Öffnen Sie die App, drücken Sie auf das "+"-Symbol in der oberen rechten Ecke und suchen Sie nach "H61B5".
3. Wählen Sie das Gerätesymbol und folgen Sie den Anweisungen auf dem Bildschirm, um die Verknüpfung abzuschließen.



## Technische Daten

Modell	H61B5
Lichteingang	24VDC 2A
Beleuchtungsfarbe	RGBIC
Steuerungsart	App, Sprache
Betriebstemperatur	-10 °C bis 40 °C/14 °F bis 104 °F

## Problembehebung

### 1. Verbindung zur Govee Home-App nicht möglich.

- Prüfen Sie, ob das Lichtband eingeschaltet ist.
- Prüfen Sie, ob Bluetooth auf dem Smartphone aktiviert ist, oder versuchen Sie, eine Verbindung mit einem anderen Smartphone herzustellen.
- Achten Sie bei der ersten Verbindung darauf, dass sich das Smartphone in der Nähe des Lichtbands befindet.
- Wenn der Verbindungsfehler weiterhin besteht, löschen Sie das verbundene Lichtband aus "Gerät" in der App. Stellen Sie eine erneute Verbindung zur Govee Home-App her, indem Sie die zuvor bereitgestellten Anweisungen befolgen.

## **2. Die WLAN-Verbindung wurde unterbrochen oder konnte nicht hergestellt werden.**

- Prüfen Sie, ob das Lichtband eingeschaltet ist.
- Die Schritte für die WLAN-Verbindung während des Kopplungsvorgangs des Lichtbands dürfen nicht übersprungen werden.
- Vergewissern Sie sich, dass Ihr WLAN-Router mit 2,4 GHz arbeitet (5 GHz wird nicht unterstützt).
- Vergewissern Sie sich, dass Sie während der WLAN-Einrichtung das richtige Wi-Fi-Passwort eingegeben haben.
- Versuchen Sie, das Lichtband mit einem Smartphone-Hotspot zu verbinden, um zu prüfen, ob Ihr Heimnetzwerk ordnungsgemäß funktioniert.
- Verringern Sie den Abstand zwischen dem Lichtband und dem WLAN-Router auf weniger als 1 m, und stellen Sie dann die Verbindung wieder her.

## **3. Es kann keine Verbindung zu Alexa oder Google Assistant hergestellt werden.**

- Stellen Sie sicher, dass die WLAN-Verbindung stabil ist und ordnungsgemäß funktioniert.
- Gehen Sie zu "Benutzerhandbuch" auf der Einstellungsseite der App, um das Lichtband erneut zu koppeln.

## **4. Können mehrere Benutzer ein Lichtband steuern?**

- Ein Lichtband kann nur von einem Konto gesteuert werden.
- Sollten mehrere Benutzer dasselbe Lichtband steuern wollen, stellen Sie sicher, dass sie alle das gleiche Konto verwenden.

Dieses Produkt enthält eine Lichtquelle der Energieeffizienzklasse G.  
Farbe - abstimmbare Lichtquellen, die mindestens auf die in dieser Nummer aufgeführten Farben eingestellt werden können und die für jede dieser Farben, gemessen an der dominanten Wellenlänge, eine Mindestanregungsreinheit von aufweisen:

Blau	464,3 nm	97,9 %
Grün	520,8 nm	76,0 %
Rot	624,5 nm	100,0 %

und sind für Anwendungen vorgesehen, die hochwertiges Farblicht erfordern.

## Kundendienst

-  Garantie: 12-monatige beschränkte Garantie
-  Unterstützung: Lebenslange technische Unterstützung
-  E-Mail: [support@govee.com](mailto:support@govee.com)
-  Offizielle Webseite: [www.govee.com](http://www.govee.com)

 @Govee    @govee\_official    @govee.official

 @Goveeofficial    @Govee.smarthome

### Instructions de sécurité

Lisez attentivement toutes les instructions de sécurité et respectez-les :

- La bande lumineuse n'est pas étanche. Évitez de l'exposer aux éclaboussures ou aux gouttes d'eau.
- La température de fonctionnement doit être comprise entre -10 °C et 40 °C (14 °F et 104 °F).
- La source de lumière interne de la bande lumineuse ne peut pas être remplacée. Si elle se brise, remplacez-la par une neuve.
- Ne laissez pas les enfants installer la bande lumineuse seuls.
- Évitez de placer la bande lumineuse à proximité de sources de chaleur.
- N'installez pas la bande lumineuse avec un variateur de lumière.
- Évitez de placer la bande lumineuse à proximité de sources potentiellement dangereuses (à l'instar des bougies, objets remplis de liquide).



## Introduction

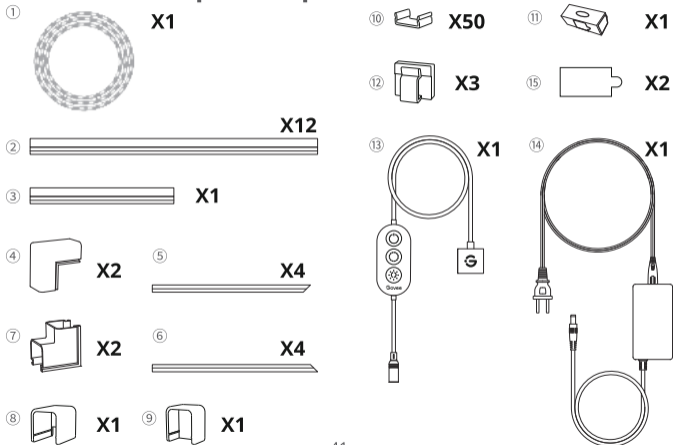
Merci d'avoir choisi la bande lumineuse Govee avec cache de protection. Ce produit comprend 13 caches de protection de bandes lumineuses droites et 4 jeux de caches de protection de coin, ce qui vous permet de créer des effets d'éclairage transversaux uniques pour votre espace. Les différentes combinaisons d'accessoires vous offrent un choix plus riche de DIY. Les effets d'éclairage segmentés RGBIC vous apportent une expérience d'éclairage de rêve. Il prend également en charge Music DreamView, et se synchronise avec d'autres produits d'éclairage Govee. Lorsqu'il est connecté à l'application Govee Home, vous pouvez ajuster ses couleurs, sa luminosité et ses modes de scène à votre convenance. Il prend également en charge les assistants vocaux tels qu'Alexa et Google Assistant.

## Contenu du carton

	Article	Quantité
①	Bande Lumineuse	1
②	Cache de protection de 40 cm (bande lumineuse)	12
③	Cache de protection de 20cm (bande lumineuse)	1

④	Cache de protection de 2 cm * 2 cm (coin extérieur)	2
⑤	Rail de 22 cm (coin extérieur)	4
⑥	Rail de 22 cm (coin intérieur)	4
⑦	Cache de protection de 2 cm * 2 cm (coin intérieur)	2
⑧	Embout d'extrémité (enfichable)	1
⑨	Embout d'extrémité	1
⑩	Clip de stabilisation	50
⑪	Niveau	1
⑫	Attache de câble	3
⑬	Boîtier de commande	1
⑭	Adaptateur	1
⑮	Ruban adhésif (en option)	2

# Présentation rapide du produit



# Avant l'installation

## Étape 1

Ouvrez la boîte et vérifiez que tous les éléments y sont présents.

## Étape 2

Allumez pour vérifier si la bande lumineuse fonctionne.



Vidéo d'installation

## Étape 3

Débranchez la bande lumineuse et planifiez sa disposition (en particulier le nombre de coins inclus). La longueur totale de la bande lumineuse est de 5 mètres.

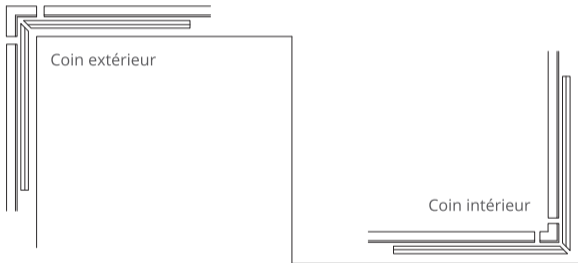
1. S'il n'y a pas de coin, vous aurez besoin de douze caches de protection de 40 cm et d'un cache de protection de 20 cm pour installer la bande lumineuse.



Remarque : Fixez les caches de protection comme indiqué ci-dessous.

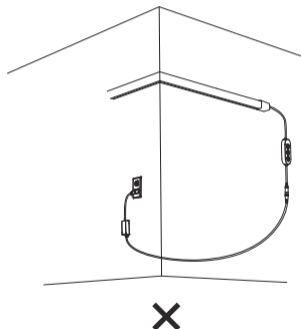
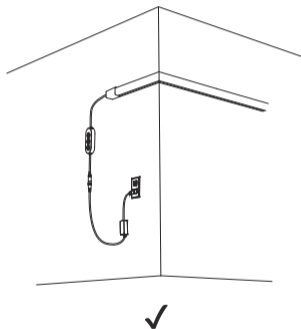
2. S'il y a un coin extérieur ou un coin intérieur, vous aurez besoin de deux rails correspondants et de deux caches de protection de 40 cm pour installer la bande lumineuse.

**Remarque** S'il y a un coin où vous envisagez d'installer la bande lumineuse, commencez par installer les rails dans le coin.



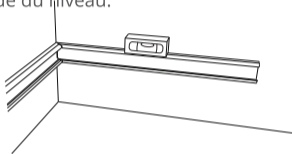
## Étape 4

Prévoyez les distances entre la prise de courant, la fiche et la bande lumineuse.

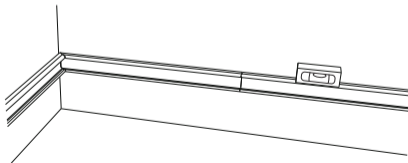


## Étapes d'installation

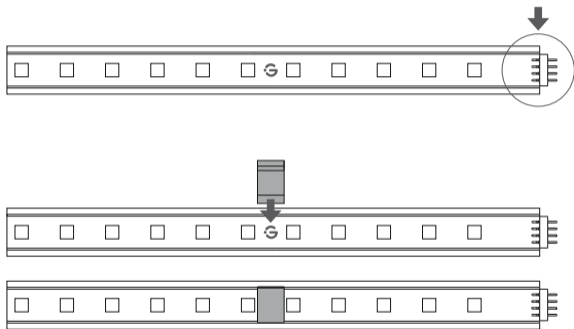
1. S'il y a un coin où vous souhaitez installer la bande lumineuse, installez d'abord le rail dans le coin pour vous assurer que le cache de protection est parallèle au sol à l'aide du niveau.



2. Ensuite, fixez tous les rails dans l'ordre en les alignant avec les rails fixés au coin à l'aide du niveau.

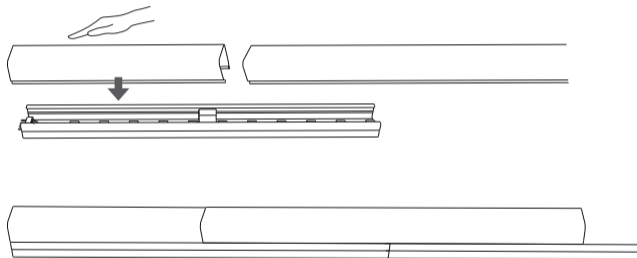


3. Collez l'extrémité alimentée de la bande lumineuse à la tête du rail. Fixez ensuite les clips de stabilisation aux points désignés pour maintenir votre bande lumineuse en place.

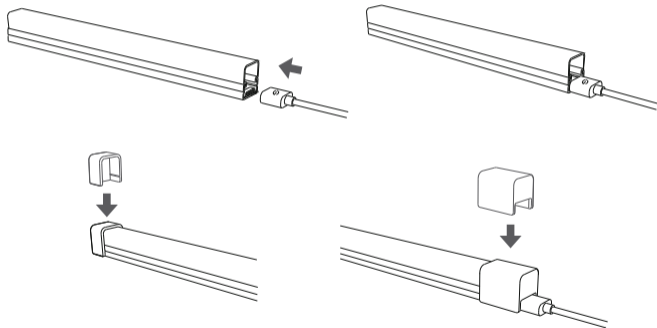




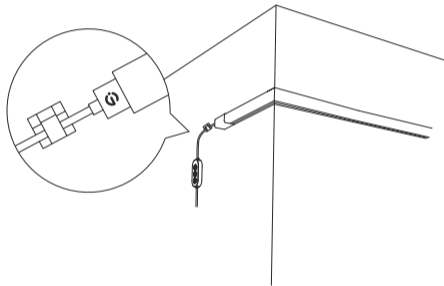
4. Fixez tous les caches de protection en place.  
Remarque Fixez les caches de protection comme indiqué ci-dessous.



5. Connectez l'extrémité alimentée de la bande lumineuse avec le câble.  
Montez les embouts aux deux extrémités.



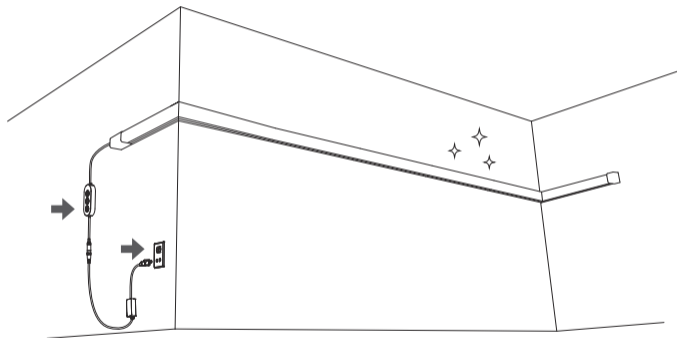
6. Utilisez un serre-câble pour gérer le câble.



7. Retirez le film protecteur à l'arrière du boîtier de commande et collez-le dans une position appropriée.



8. Branchez et profitez-en.



**\*Remarque :**

1. Planifiez la disposition et l'emplacement de l'installation à l'avance.
2. Concevez et planifiez la disposition au sol avant de procéder à l'installation sur le mur.
3. Décalez les caches de protection au moment de la fixation sur les rails.



4. Triez les accessoires avant l'installation.



5. La bande lumineuse est découpageable. Pour votre sécurité, débranchez-la du secteur avant de la couper.



# Association de votre appareil à l'application Govee Home

## Ce dont vous avez besoin

- Un routeur Wi-Fi qui prend en charge les bandes 2,4 GHz et 802.11 b/g/n. La bande 5 GHz n'est pas prise en charge.
- Un smartphone ou une tablette fonctionnant sous iOS 8.0 (ou une version ultérieure) ou sous Android 4.3 (ou version ultérieure).

## Instructions relatives à l'association

1. Téléchargez l'Application Govee Home depuis l'App Store (appareils iOS) ou Google Play (appareils Android).
2. Ouvrez l'application, appuyez sur l'icône « + » dans le coin supérieur droit et recherchez « H61B5 ».
3. Appuyez sur l'icône de l'appareil et suivez les instructions à l'écran pour terminer l'association.



# Caractéristiques techniques

Modèle	H61B5
Entrée lumineuse	24 V CC 2A
Couleur d'éclairage	RGBIC
Méthode de commande	Application, voix
Température de fonctionnement	-10°C à 40°C / 14°F à 104°F

## Dépannage

### 1. Impossible de se connecter à l'application Govee Home.

- Vérifiez si la bande lumineuse est allumée.
- Vérifiez si le Bluetooth du smartphone est activé, ou essayez de vous connecter avec un autre smartphone.
- Lors de la première connexion, assurez-vous que le smartphone est proche de la bande lumineuse.

Si l'erreur de connexion persiste, supprimez la bande lumineuse connectée de « Appareil » sur l'application. Reconnectez-vous à l'application Govee Home en suivant les instructions fournies précédemment.



## **2. Wi-Fi déconnecté ou échec de connexion.**

- Vérifiez si la bande lumineuse est allumée.
- N'ignorez pas les étapes de connexion au Wi-Fi pendant le processus d'association à la bande lumineuse.
- Assurez-vous que votre routeur Wi-Fi est compatible avec la bande 2,4 GHz (la bande 5 GHz n'est pas prise en charge).
- Assurez-vous d'avoir saisi le bon mot de passe Wi-Fi lors du processus de configuration du Wi-Fi.
- Essayez de connecter la bande lumineuse à un hotspot de smartphone pour vérifier si votre réseau domestique fonctionne correctement.
- Réduisez la distance entre la bande lumineuse et le routeur Wi-Fi à moins de 1 m, puis reconnectez-vous.

## **3. Impossible de se connecter à Alexa ou Google Assistant.**

- Assurez-vous que la connexion Wi-Fi est stable et fonctionne correctement.
- Accédez au « Guide de l'utilisateur » sur la page Paramètres de l'application pour coupler à nouveau la bande lumineuse.

## **4. Plusieurs utilisateurs peuvent-ils contrôler une bande lumineuse ?**

- Chaque bande lumineuse ne peut être contrôlée que par un seul compte.
- Si plusieurs utilisateurs souhaitent gérer la même bande lumineuse, assurez-vous qu'ils utilisent tous le même compte.

Cet appareil contient une source lumineuse de classe d'efficacité énergétique G.  
Sources lumineuses accordables en couleur susceptibles d'être réglées au moins sur les couleurs énumérées ici et qui affichent, pour chacune de ces couleurs, une pureté d'excitation minimale, mesurée à la longueur d'onde dominante, de :

Bleu	464,3nm	97,9%
Vert	520,8nm	76,0%
Rouge	624,5nm	100,0%

et sont destinées à être utilisées dans des applications nécessitant une lumière colorée de qualité supérieure.

## Service clients

-  Garantie : Garantie limitée 12 mois
-  Assistance : Assistance technique à vie
-  E- mail : [support@govee.com](mailto:support@govee.com)
-  Site Internet officiel : [www.govee.com](http://www.govee.com)
-  @Govee
-  @govee\_official
-  @govee.official
-  @Goveeofficial
-  @Govee.smarthome

### Instrucciones de seguridad

Lee y sigue todas las instrucciones de seguridad:

- La tira de luces no es resistente al agua. Evita exponerla a salpicaduras o goteo de agua.
- La temperatura de funcionamiento está entre -10 y 40 °C (entre 14 y 104 °F).
- No se pueden reemplazar las fuentes de luz internas de la tira de luces. Si se estropean, se debe reemplazar el producto por uno nuevo.
- No permitas que los niños instalen la tira de luces solos.
- Evita colocar la tira de luces cerca de fuentes de calor.
- No instales la tira de luces con un dimmer.
- Evita colocar la tira de luces cerca de fuentes potencialmente peligrosas (por ejemplo, velas, objetos llenos de líquido).

## Introducción

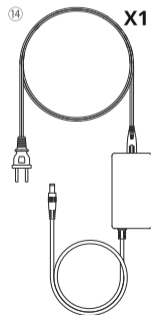
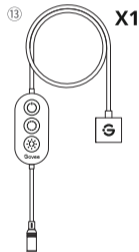
Gracias por elegir la tira de luces con cubierta de Govee. Este producto incluye 13 cubiertas de tiras de luces rectas y 4 juegos de cubiertas de esquina, lo que te permite crear efectos lumínicos angulares únicos donde quieras. Las diferentes combinaciones de accesorios te ofrecen opciones de personalización mucho más amplias. Los efectos lumínicos segmentados RGBIC brindan una experiencia de iluminación de ensueño. También es compatible con Música DreamView y se sincroniza con otros productos de iluminación de Govee. Tras conectarte a la aplicación Govee Home, podrás ajustar los colores, el brillo y los modos de escena a tu gusto. También es compatible con asistentes de voz, como Alexa y el Asistente de Google.

## Contenido

	Artículo	Cantidad
①	Tira de luces	1
②	Cubierta de 40 cm (tira de luces)	12
③	Cubierta de 20 cm (tira de luces)	1
④	Cubierta de 2 x 2 cm (esquina exterior)	2

⑤	Guía de 22 cm (esquina exterior)	4
⑥	Guía de 22 cm (esquina interior)	4
⑦	Cubierta de 2 x 2 cm (esquina interior)	2
⑧	Tapón (conector)	1
⑨	Tapón	1
⑩	Clip estabilizador	50
⑪	Nivel	1
⑫	Clip de cable	3
⑬	Caja de control	1
⑭	Adaptador	1
⑮	Cinta adhesiva (opcional)	2

## De un vistazo



# Antes de instalar

## Paso 1

Desempaqueta el paquete y comprueba todos los artículos incluidos.

## Paso 2

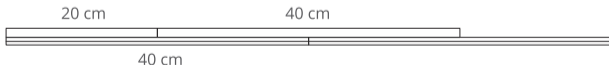
Conéctala a la red para comprobar si la tira de luces funciona.

[Vídeo de instalación](#)

## Paso 3

Desenchufa y organiza la disposición de la tira de luces (especialmente la cantidad de esquinas presentes en la instalación). La longitud total de la tira de luces es de 5 metros.

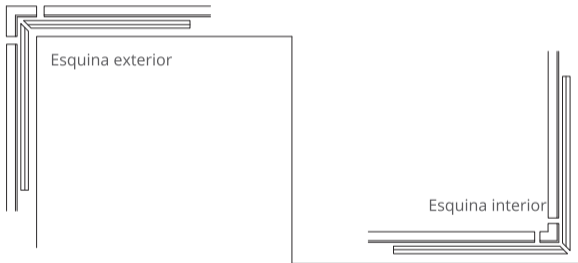
1. Si no hay esquinas, necesitarás doce cubiertas de 40 cm y una cubierta de 20 cm para completar la instalación de la tira de luces.



Nota: Coloca las cubiertas como se muestra a continuación.

2. Si hay una esquina exterior o interior, necesitarás dos guías y dos cubiertas de 40 cm para completar la instalación de la tira de luces.

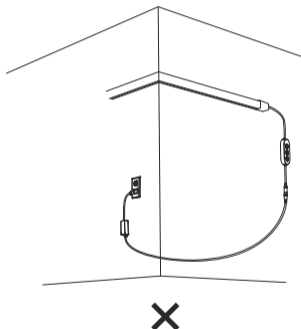
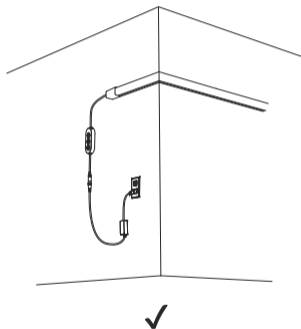
**Nota: Si planeas instalar la tira de luces en una esquina, comienza instalando las guías en la esquina.**





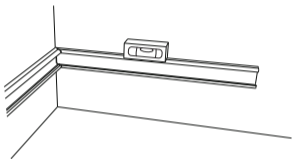
## Paso 4

Organiza correctamente la disposición de la toma de corriente, el enchufe y la tira de luces.

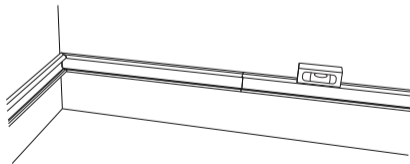


## Pasos de instalación

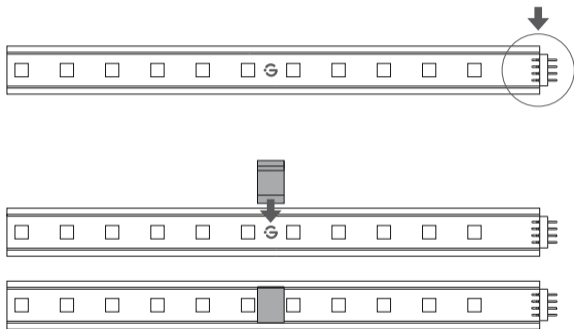
1. Si quieres instalar la tira de luces en una esquina, instala primero la guía para asegurarte de que la cubierta quede paralela al suelo con la ayuda del nivel.



2. Luego, coloca todas las guías en orden, alineándolas con las guías fijadas en la esquina con la ayuda del nivel.

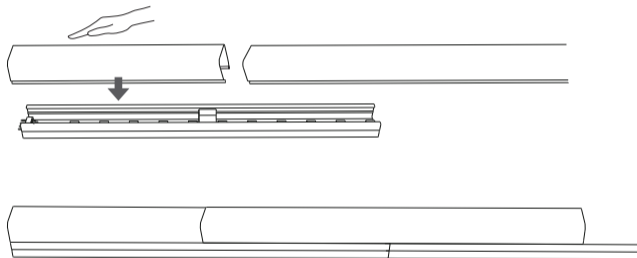


3. Une el extremo con conector de la tira de luces al cabezal de la guía. Luego, fija los clips estabilizadores en los puntos designados para mantener la tira de luces en su lugar.

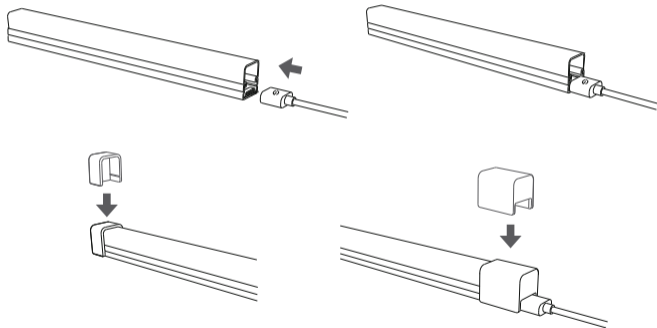


4. Coloca todas las cubiertas.

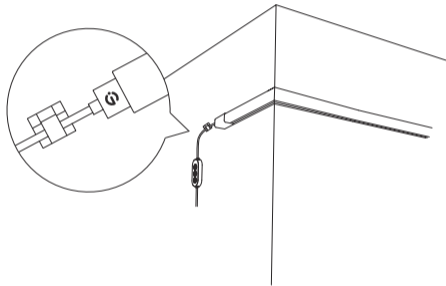
**Nota: coloca las cubiertas como se muestra a continuación.**



5. Conecta el extremo con conector de la tira de luces al cable. Coloca los tapones en ambos extremos.



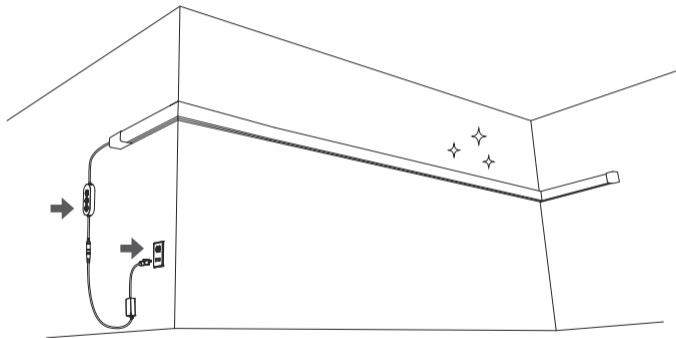
6. Usa un clip de cable para colocar el cable.



7. Retira la película protectora de la parte posterior de la caja de control y pégala en un lugar adecuado.



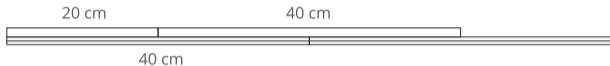
8. Conéctala y disfruta.





**\*Nota:**

1. Planifica la disposición y la ubicación de la instalación antes de empezar.
2. Diseña y planifica la disposición en el suelo antes de instalarla en la pared.
3. Coloca las cubiertas de forma escalonada al fijarlas a las guías.



4. Ordena las partes antes de instalarlas.



5. La tira de luces se puede cortar. Por seguridad, desconéctala de la corriente antes de cortarla.



# Cómo emparejar el dispositivo con la aplicación Govee Home

## Lo que necesitas

- Un rúter Wi-Fi compatible con las bandas de 2,4 GHz y 802,11 b/g/n. No es compatible con 5 GHz.
- Un smartphone o tableta con iOS 8.0 (o superior) o con Android 4.3 (o superior).

## Instrucciones de emparejamiento

1. Descarga la aplicación Govee Home en la App Store (dispositivos iOS) o en Google Play (dispositivos Android).
2. Abre la aplicación, toca el icono "+" en la esquina superior derecha y busca "H61B5".
3. Pulse el icono del dispositivo y siga las instrucciones en pantalla para completar el emparejamiento.



# Especificaciones

Modelo	H61B5
Entrada de luz	24 VCC 2A
Color de la luz	RGBIC
Método de control	Aplicación, voz
Temperatura de funcionamiento	Entre -10 y 40 °C/14 y 104 °F

## Solución de problemas

### 1. No se puede conectar a la aplicación Govee Home.

- Comprueba que la tira de luces esté encendida.
- Comprueba que el Bluetooth del smartphone esté activado o intenta conectar el dispositivo con otro smartphone.
- Cuando te conectes por primera vez, asegúrate de que el smartphone esté cerca de la tira de luces.
- Si el error de conexión persiste, elimina la tira de luces conectada desde la aplicación en la sección "Dispositivo". Vuelve a conectarte a la aplicación Govee Home siguiendo las instrucciones descritas anteriormente.

## **2. La red Wi-Fi se desconecta o no se puede conectar.**

- Comprueba que la tira de luces esté encendida.
- No omitas los pasos de conexión a la red Wi-Fi durante el proceso de emparejamiento.
- Asegúrate de que el router Wi-Fi sea de 2,4 GHz (no es compatible con 5 GHz).
- Asegúrate de haber introducido la contraseña correcta de la red Wi-Fi durante el proceso de ajuste de red Wi-Fi.
- Intenta conectar la tira de luces a un punto de acceso de smartphone para comprobar que la red doméstica funciona correctamente.
- Reduce la distancia entre la tira de luces y el router Wi-Fi a menos de 1 metro y repite el proceso de conexión.

## **3. No se puede conectar con Alexa o el Asistente de Google.**

- Asegúrate de que la conexión Wi-Fi sea estable y funcione correctamente.
- Ve a "Guía del usuario" en la página de Ajustes de la aplicación para volver a emparejar la tira de luces.

## **4. Pueden varios usuarios controlar la misma tira de luces?**





- Cada tira de luces puede controlarse por una única cuenta.
- Si varios usuarios quieren controlar la misma tira de luces, asegúrate de que todos usen la misma cuenta.

Este producto contiene una fuente de luz con una clasificación de eficiencia energética G. Color: fuentes de luz configurables que pueden ajustarse, al menos, a los colores enumerados en este punto y que tienen para cada uno de estos colores, medidos en la longitud de onda dominante, una pureza de excitación mínima de:

Azul	464,3 nm	97,9 %
Verde	520,8 nm	76,0 %
Rojo	624,5 nm	100,0 %

y están diseñados para su uso en aplicaciones que requieren luz de color de alta calidad.

## Servicio de atención al cliente

-  Garantía: Garantía limitada de 12 meses
-  Asistencia: Asistencia técnica de por vida
-  Correo electrónico: [support@govee.com](mailto:support@govee.com)
-  Página web oficial: [www.govee.com](http://www.govee.com)

 @Govee  @govee\_official  @govee.official

 @Goveeofficial  @Govee.smarthome

### Istruzioni di sicurezza

Leggi e segui tutte le istruzioni di sicurezza:

- La striscia luminosa non è impermeabile. Evita di esporla a spruzzi o gocciolamenti d'acqua.
- La temperatura di esercizio deve essere compresa tra -10° e 40 °C (14° e 104 °F).
- La sorgente luminosa interna della striscia luminosa non può essere sostituita. Se si rompe, sostituirla con una nuova.
- Non permettere ai bambini di installare la striscia luminosa da soli.
- Evita di posizionare la striscia luminosa vicino a fonti di calore.
- Non installare la striscia luminosa con un dimmer driver.
- Evita di posizionare la striscia luminosa vicino a fonti potenzialmente pericolose (ad esempio candele, oggetti pieni di liquidi).

## Introduzione

Grazie per aver scelto la striscia luminosa Govee con copertura. Questo prodotto include 13 coperture per strisce luminose diritte e 4 set di coperture angolari, che ti consentono di creare effetti di illuminazione su piani incrociati unici per il tuo spazio. Diverse combinazioni di accessori ti offrono una scelta più ricca di fai-da-te. Gli effetti di luce segmentati RGBIC possono offrirti un'esperienza di illuminazione da sogno. Supporta anche Music DreamView, sincronizzandosi con altri prodotti di illuminazione Govee. Quando sei connesso all'app Govee Home, puoi regolarne i colori, la luminosità e le modalità scena a tuo piacimento. Supporta anche assistenti vocali come Alexa e l'Assistente Google.

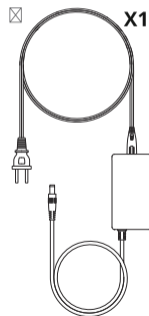
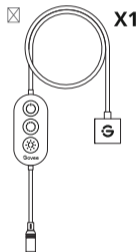
## Contenuto

	Articolo	Quantità
①	Striscia luminosa	1
②	Copertura da 40 cm (striscia luminosa)	12
③	Copertura da 20 cm (striscia luminosa)	1
④	Copertura 2 cm*2 cm (angolo esterno)	2

⑤	Binario da 22 cm (angolo esterno)	4
⑥	Binario da 22 cm (angolo interno)	4
⑦	Copertura 2 cm*2 cm (angolo interno)	2
⑧	Tappo di chiusura (plug-in)	1
⑨	Tappo di chiusura	1
⑩	Clip stabilizzatrice	50
⑪	Livello	1
⑫	Fonte Clip cavo	3
⑬	Centralina di controllo	1
⑭	Adattatore	1
⑮	Nastro adesivo (opzionale)	2



# A prima vista



# Prima dell'installazione

## Passaggio 1

Disimballa la scatola e controlla tutti gli articoli inclusi.

## Passaggio 2

Accendi per verificare se la striscia luminosa funziona.

## Passaggio 3

Scollega e pianifica la disposizione della luce (in particolare la quantità di angoli inclusi).

La lunghezza totale della luce è di 5 metri.

1. Se non è presente un angolo, per completare l'installazione avrai bisogno di dodici coperture da 40 cm e una copertura da 20 cm per la striscia luminosa.



Nota: Fissa le coperture come mostrato di seguito.



Video di installazione

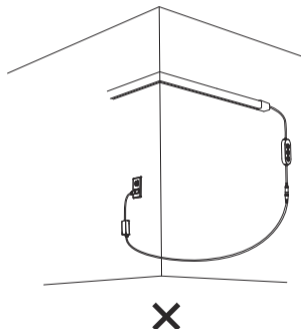
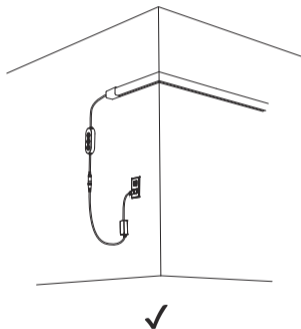
2. Se è presente un angolo esterno o interno, avrai bisogno di due binari corrispondenti e due coperture da 40 cm per la striscia luminosa per completare l'installazione.

**Nota: Se prevedi di installare la luce in un angolo, inizia installando i binari nell'angolo.**



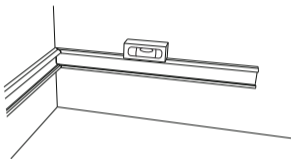
## Passaggio 4

Pianifica le distanze tra la presa di corrente, la spina e la luce.

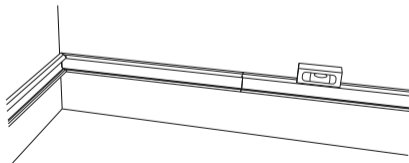


## Fasi di installazione

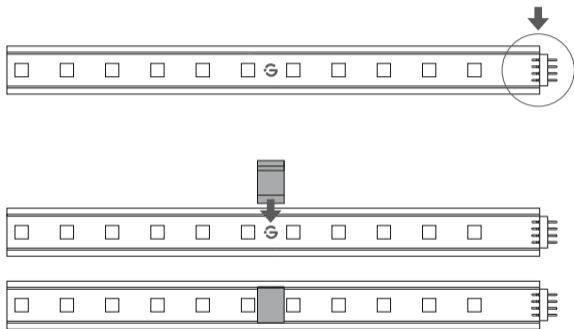
1. Se c'è un angolo in cui vuoi installare la luce, installa prima il binario nell'angolo per assicurarti che la copertura sia parallela al terreno con l'aiuto del livello.



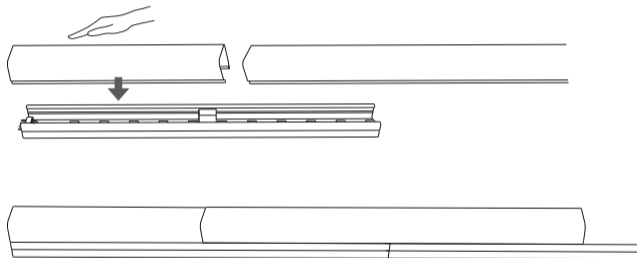
2. Quindi, sistema tutti i binari in ordine allineandoli con i binari fissati all'angolo con l'aiuto del livello.



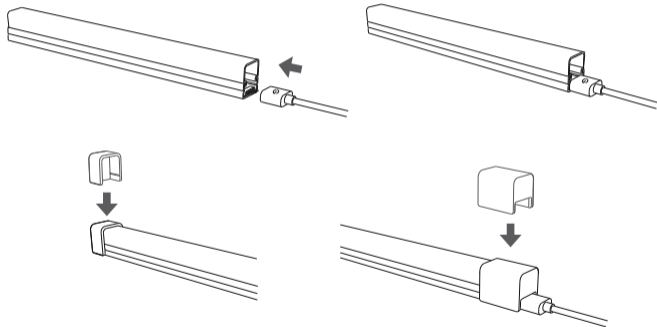
3. Attacca l'estremità alimentata della striscia luminosa alla testa del binario. Quindi fissa le clip stabilizzatrici nei punti designati per mantenere la striscia luminosa in posizione.



4. Fissa tutte le coperture in posizione.  
**Nota: Fissa le coperture come mostrato di seguito.**

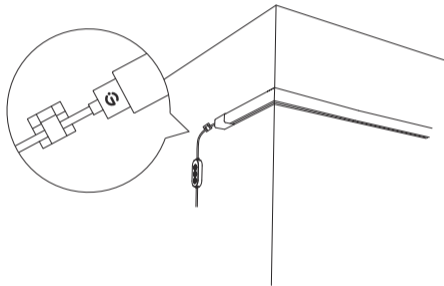


5. Collega l'estremità alimentata della striscia luminosa al cavo. Monta le chiusure su entrambe le estremità.





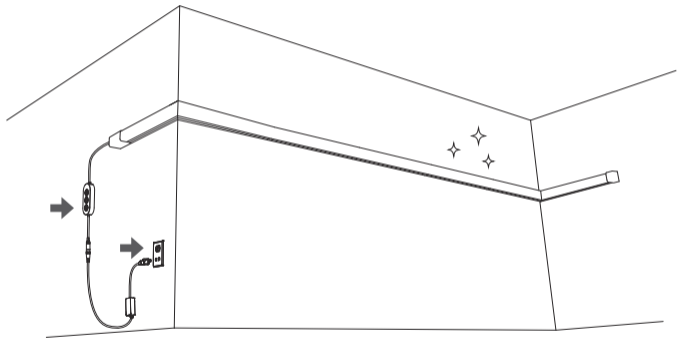
6. Utilizza un fermacavo per gestire il cavo.



7. Rimuovi la pellicola protettiva sul retro della centralina di controllo e incollala nella posizione corretta.

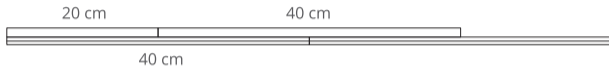


## 8. Collega e divertiti.



**\*Nota:**

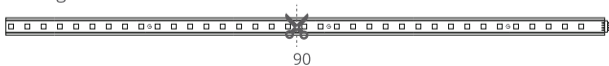
1. Pianifica in anticipo il layout e il luogo di installazione.
2. Progetta e pianifica il layout a terra prima dell'installazione a parete.
3. Sfalsa le coperture durante il collegamento ai binari.



4. Ordina gli accessori prima dell'installazione.



5. La striscia luminosa è tagliabile. Per sicurezza, scollegala dall'alimentazione prima di tagliarla.



# Associazione del dispositivo all'app Govee Home

## Cosa serve

- Un router Wi-Fi che supporta le bande a 2,4 GHz e 802.11 b/g/n. La banda a 5 GHz non è supportata.
- Uno smartphone o tablet con iOS 8.0 (o versioni successive) o Android 4.3 (o versioni successive).

## Istruzioni per l'associazione

1. Scaricare l'app Govee Home dall'App Store (dispositivi iOS) o da Google Play (dispositivi Android).
2. Apri l'app, tocca l'icona "+" nell'angolo in alto a destra e cerca "H61B5".
3. Toccare l'icona del dispositivo e seguire le istruzioni sullo schermo per completare l'associazione.



# Specifiche

Modello	H61B5
Ingresso luce	24 V CC 2 A
Colore dell'illuminazione	RGBIC
Metodologia di controllo	Applicazione, Voce
Temperatura di lavoro	Da -10 °C a 40 °C/da 14 °F a 104 °F

## Risoluzione dei problemi

### 1. Impossibile connettersi all'app Govee Home.

- Controlla se la striscia luminosa è accesa.
- Controlla se il Bluetooth sullo smartphone è abilitato o prova a connetterti con un altro smartphone.
- Quando ti connetti per la prima volta, assicurati che lo smartphone sia vicino alla striscia luminosa.
- Se l'errore di connessione persiste, elimina la striscia luminosa collegata da "Dispositivo" sull'app. Riconnettiti all'app Govee Home seguendo le istruzioni fornite in precedenza.

## **2. Il Wi-Fi è disconnesso o non è riuscito a connettersi.**

- Controlla se la striscia luminosa è accesa.
- Non saltare i passaggi della connessione Wi-Fi durante il processo di abbinamento della striscia luminosa.
- Assicurati che il tuo router Wi-Fi sia a 2,4 GHz (5 GHz non è supportato).
- Assicurati di aver inserito la password Wi-Fi corretta durante il processo di configurazione Wi-Fi.

- Prova a collegare la striscia luminosa all'hotspot dello smartphone per verificare se la rete domestica funziona correttamente.
- 

Accorcia la distanza tra la striscia luminosa e il router Wi-Fi a meno di 1 m, quindi prova a riconnetterti.

## **3. Impossibile connettersi ad Alexa o all'Assistente Google.**

- Assicurati che la connessione Wi-Fi sia stabile e funzioni correttamente.
- Vai alla "Guida all'uso" nella pagina Impostazioni dell'app per associare nuovamente la striscia luminosa.

## **4. Più utenti possono controllare una striscia luminosa?**

- Ogni striscia luminosa può essere controllata solo da un account.
- Se più utenti desiderano gestire la stessa striscia luminosa, assicurati che utilizzino tutti lo stesso account.

Questo prodotto contiene una sorgente luminosa di classe di efficienza energetica G. Colore - sorgenti luminose regolabili che possono essere impostate almeno sui colori elencati in questo punto e che hanno per ciascuno di questi colori, misurati alla lunghezza d'onda dominante, una purezza di eccitazione minima di:

Blu	464,3nm	97,9%
Verde	520,8nm	76,0%
Rosso	624,5nm	100,0%

e sono destinati all'uso in applicazioni che richiedono luce colorata di alta qualità.

## Assistenza clienti

 Garanzia: Garanzia limitata di 12 mesi

 Assistenza: Assistenza tecnica a vita

 Email: [support@govee.com](mailto:support@govee.com)

 Sito Web ufficiale: [www.govee.com](http://www.govee.com)

 @Govee    @govee\_official    @govee.official

 @Goveeofficial    @Govee.smarthome



# Compliance Information

## EU Compliance Statement:

Shenzhen Qianyan Technology LTD here by declares that this device is in compliance with the essential requirements and other relevant provisions of the Directive 2014/53/EU.

A copy of the EU Declaration of Conformity is available online at [www.govee.com/](http://www.govee.com/)

EU contact address:



GOVEE MOMENTS (DE) HANDEL GmbH

(E-mail: [eu\\_rep@govee.com](mailto:eu_rep@govee.com))

Zunftstraße 13 - Raum 205, 50374 Erftstadt, Germany

## EU-Compliance:

Hiermit erklärt Shenzhen Qianyan Technology LTD dass dieses Gerät den wesentlichen Anforderungen und anderen einschlägigen Bestimmungen der EU-Richtlinie 2014/53/EU entspricht.

Eine Kopie der EU-Konformitätserklärung finden Sie online auf [www.govee.com/](http://www.govee.com/)

Kontaktadresse innerhalb der EU:



GOVEE MOMENTS (DE) HANDEL GmbH

(E-mail: [eu\\_rep@govee.com](mailto:eu_rep@govee.com))

Zunftstraße 13 - Raum 205, 50374 Erftstadt, Germany

## Déclaration de conformité UE:

Par la présente, Shenzhen Qianyan Technology LTD déclare que cet appareil est conforme aux principales exigences et autres clauses pertinentes de la directive européenne 2014/53/EU.

Une copie de la déclaration de conformité UE est disponible sur le site [www.govee.com/](http://www.govee.com/)

Adresse de contact pour l'UE :



GOVEE MOMENTS (DE) HANDEL GmbH

(E-mail: eu\_rep@govee.com)

Zunftstraße 13 - Raum 205, 50374 Erftstadt, Germany

**Declaración de cumplimiento UE:**

Shenzhen Qianyan Technology LTD por la presente declara que este dispositivo cumple los requisitos básicos y el resto de provisiones relevantes de la Directiva 2014/53/EU.

Hay disponible online una copia de la Declaración de conformidad UE en [www.govee.com/](http://www.govee.com/)

Dirección de contacto de la UE:



GOVEE MOMENTS (DE) HANDEL GmbH

(E-mail: eu\_rep@govee.com)

Zunftstraße 13 - Raum 205, 50374 Erftstadt, Germany

**Dichiarazione di conformità UE:**

Shenzhen Qianyan Technology LTD dichiara che il presente dispositivo è conforme ai requisiti essenziali e alle altre disposizioni rilevanti della direttiva 2014/53/EU.

Una copia della dichiarazione di conformità UE è disponibile online all'indirizzo Web [www.govee.com/](http://www.govee.com/)

Indirizzo di contatto UE:



GOVEE MOMENTS (DE) HANDEL GmbH

(E-mail: eu\_rep@govee.com)

Zunftstraße 13 - Raum 205, 50374 Erftstadt, Germany

### UK Compliance Statement:

Shenzhen Qianyan Technology LTD hereby declares that this device is in compliance with the essential requirements and other relevant provisions of the Radio Equipment Regulations 2017

A copy of the UK Declaration of Conformity is available online at [www.govee.com/](http://www.govee.com/)

	Bluetooth®	Wi-Fi
<b>Operation Frequency (For Europe &amp; UK only)</b>	2402-2480MHz	2412-2472MHz
<b>Output Power (For Europe &amp; UK only)</b>	<10dBm (E.I.R.P.)	<20dBm (E.I.R.P.)



### Environmentally friendly disposal

Old electrical appliances must not be disposed of together with the residual waste, but have to be disposed of separately. The disposal at the communal collecting point via private persons is for free. The owner of old appliances is responsible to bring the appliances to these collecting points or to similar collection points. With this little personal effort, you contribute to recycle valuable raw materials and the treatment of toxic substances.

### Umweltfreundliche Entsorgung

Elektro-Altgeräte dürfen nicht mit gewöhnlichem Abfall entsorgt werden und müssen separat entsorgt werden. Die Entsorgung an kommunalen Sammelstellen ist für Privatpersonen kostenlos. Die Eigentümer der Altgeräte sind für den Transport zu den Sammelstellen verantwortlich. Durch diesen geringen Aufwand können Sie zur Wiederverwertung von wertvollen Rohmaterialien beitragen und dafür sorgen, dass umweltschädliche und giftige Substanzen ordnungsgemäß unschädlich gemacht werden.

### Mise au rebut écologique

Les appareils électriques usagés ne doivent pas être éliminés avec les déchets résiduels. Ils doivent être éliminés séparément. La mise au rebut au point de collecte municipal par l'intermédiaire de particuliers est gratuite. Il incombe au propriétaire des appareils usagés de les apporter à ces points

de collecte ou à des points de collecte similaires. Avec ce petit effort personnel, vous contribuez au recyclage de matières premières précieuses et au traitement des substances toxiques.

### **Tratamiento de residuos responsable con el medio ambiente**

Los aparatos eléctricos viejos no pueden desecharse junto con los residuos orgánicos, sino que deben ser desechados por separado. Existen puntos limpios donde los ciudadanos pueden dejar estos aparatos gratis. El propietario de los aparatos viejos es responsable de llevarlos a estos puntos limpios o similares puntos de recogida. Con este pequeño esfuerzo estás contribuyendo a reciclar valiosas materias primas y al tratamiento de residuos tóxicos.

### **Smaltimento ecologico**

I vecchi dispositivi elettrici non devono essere smaltiti insieme ai rifiuti residui, ma devono essere smaltiti separatamente. Lo smaltimento da parte di soggetti privati presso i punti di raccolta pubblici è gratis. È responsabilità del proprietario dei vecchi dispositivi portarli presso tali punti di raccolta o punti di raccolta

analoghi. Grazie a questo piccolo impegno personale contribuirete al riciclo di materie prime preziose e al corretto trattamento di sostanze tossiche.

### **For ambience lighting only. Not for illumination.**

This device uses a non-replaceable light source. When the light source reaches the end of its life cycle, this device should be replaced.

The light source or separate control gear is not intended for use in other applications.

Do not connect the rope light to the supply while it is in the packing or wound onto a reel;

Do not use the rope light when covered or recessed into a surface;

Do not open or cut the rope light.

To reduce the risk of strangulation, the flexible wiring connected to this luminaire shall be effectively fixed to the wall if the wiring is within arm's reach.

### **Nur für Ambientebeleuchtung. Nicht zur Beleuchtung.**

Dieses Gerät verwendet eine nicht austauschbare Lichtquelle.

Wenn die Lichtquelle das Ende ihres Lebenszyklus erreicht, sollte dieses Gerät ersetzt werden.

Die Lichtquelle oder das separate Betriebsgerät sind nicht für andere Anwendungen bestimmt.

Schließen Sie die Lichterkette nicht an die Stromversorgung an, während sie sich in der Verpackung befindet oder auf eine Rolle aufgewickelt ist;

Verwenden Sie die Lichterkette nicht, wenn sie abgedeckt oder verbeult ist.

Öffnen oder schneiden Sie die Lichterkette nicht.

Um die Gefahr einer Strangulierung zu verringern, muss die flexible Leitung, die an diese Leuchte angeschlossen ist, wirksam an der Wand befestigt werden, wenn sich die Leitung in Reichweite befindet.

### **Solo para iluminación de ambiente. No para la iluminación.**

Este dispositivo utiliza una fuente de luz no reemplazable.

Cuando la fuente de luz llegue al final de su ciclo de vida, debe sustituir este dispositivo.

La fuente de luz o el equipo de control separado no está destinado a ser utilizado en otras aplicaciones.

No conecte la luz de cuerda al suministro mientras esté en el embalaje o enrollado en un rollo;

No utilice la luz de cuerda cuando esté cubierta o empotrada en una superficie;

No abra ni corte la luz de cuerda.

Para reducir el riesgo de estrangulamiento, el cableado flexible conectado a este sistema de iluminación debe fijarse de forma efectiva a la pared en caso de que se pueda alcanzar con los brazos.

### **Seulement pour un éclairage d'ambiance. Pas pour l'éclairage quotidien.**

Cet appareil utilise une source lumineuse non remplaçable.

Lorsque la source lumineuse atteint la fin de son cycle de vie, cet appareil doit être remplacé.

La source lumineuse ou l'appareillage de commande séparé ne convient pas à d'autres applications.

Ne connectez pas le corde lumineux à l'alimentation lorsqu'il est dans l'emballage ou enroulé sur un enrouleur ;

N'utilisez pas le corde lumineux lorsqu'il est couvert ou encastré dans une surface ;

Ne pas ouvrir ou couper la corde lumineuse.

Pour réduire le risque de strangulation, le câblage flexible connecté à ce luminaire doit être fixé solidement au mur si le câblage est à portée de main.

**Solo per l'illuminazione dell'atmosfera. Non per illuminare.**

Questo dispositivo utilizza una sorgente luminosa non sostituibile. Quando la sorgente luminosa raggiunge la fine del suo ciclo di vita, questo dispositivo deve essere sostituito.

La sorgente luminosa o l'alimentatore separato non è destinato all'uso in altre applicazioni.

Non collegare la fune luminosa all'alimentazione mentre è nell'imballo o avvolta su una bobina;

Non utilizzare la fune luminosa quando è coperta o incassata in una superficcie;

Non aprire o tagliare la luce della fune.

Per ridurre il rischio di strangolamento, il cablaggio flessibile collegato a questo apparecchio deve essere efficacemente fissato alla parete se il cablaggio è a portata di mano.



FR

Cet appareil  
et ses accessoires  
se recyclent

À DÉPOSER  
EN MAGASIN



OU

À DÉPOSER  
EN DÉCHÈTERIE



Points de collecte sur [www.quefairedemesdechets.fr](http://www.quefairedemesdechets.fr)  
Privilégiez la réparation ou le don de votre appareil !

**PAP 22**

Raccolta Carta

## FCC and ISED Canada Statement

This device complies with Part 15 of the FCC Rules and Industry Canada licence-exempt RSS standard(s). Operation is subject to the following two conditions:

- (1) This device may not cause harmful interference, and
- (2) This device must accept any interference received, including interference that may cause undesired operation.

Warning: Changes or modifications not expressly approved by the party responsible for compliance could void the user's authority to operate the equipment.

Le présent appareil est conforme aux CNR d'Industrie Canada applicables aux appareils radio exempts de licence. L'exploitation est autorisée aux deux conditions suivantes :

- (1) l'appareil ne doit pas produire de brouillage, et
- (2) l'utilisateur de l'appareil doit accepter tout brouillage radioélectrique subi, même si le brouillage est susceptible d'en compromettre le fonctionnement.

**NOTE:** This equipment has been tested and found to comply with the limits for a Class B digital device, pursuant to Part 15 of the FCC Rules.

These limits are designed to provide reasonable protection against harmful interference in a residential installation. This equipment generates uses and can radiate radio frequency energy and, if not installed and used in accordance with the instructions, may cause harmful interference to radio communications. However, there is no guarantee that interference will not occur in a particular installation. If this equipment does cause harmful interference to radio or television reception, which can be determined by turning the equipment off and on, the user is encouraged to try to correct the interference by one or more of the following measures:

1. Reorient or relocate the receiving antenna.
2. Increase the separation between the equipment and receiver.
3. Connect the equipment into an outlet on a circuit different from that to which the receiver is connected.
4. Consult the dealer or an experienced radio/TV technician for help.

# FCC and IC Radiation Exposure Statement

This equipment complies with FCC and IC radiation exposure limits set forth for an uncontrolled environment. This equipment should be installed and operated with minimum distance 20cm between the radiator & your body.

Lors de l'utilisation du produit, maintenez une distance de 20 cm du corps afin de vous conformer aux exigences en matière d'exposition RF.

This Class B digital apparatus complies with Canadian ICES-005.

Cet appareil numérique de la classe B est conforme à la norme NMB-005 du Canada.

## **Responsible party (this contact information is only for FCC matters) :**

Name: GOVEE MOMENTS(US) TRADING LIMITED

Address: 2501 Chatham Rd Suite R Springfield IL 62704

Email: certification@govee.com

Contact information: <https://www.govee.com/support>

The Bluetooth® word mark and logos are registered trademarks owned by Bluetooth SIG, Inc. and any use of such marks by Shenzhen Intellirocks Tech. Co., Ltd. is under license.

The trademark Govee have been authorised to Shenzhen Qianyan Technology LTD.

Copyright ©2021 Shenzhen Qianyan Technology LTD.

All Rights Reserved.



FOR INDOOR USE ONLY

NUR FÜR DEN INNENGEBRAUCH

POUR UNE UTILISATION EN INTÉRIEUR UNIQUEMENT

SÓLO PARA USO EN INTERIORES

SOLO PER USO INTERNO





Govee Home App

For FAQs and more information,  
please visit: [www.govee.com](http://www.govee.com)