



User Manual

Model: H610B

Govee Glide Music Wall Light

English	01
Deutsch	10
Français	19
Español	28
Italiano	37

Safety Instructions

Read and follow all the safety instructions:

- Do not assemble the light bars included in this product with other products.
- Up to two light bars can be assembled together at once. Otherwise, the surplus one will not light up.
- Use this product with the provided power adapter only.
- This product is not waterproof. Avoid exposing it to splashes, water drops, or high-humidity environments.
- The internal light sources of this product cannot be replaced. If the light sources sustain damage, this product must be replaced.
- Do not allow children to assemble and install this product without adult supervision.
- External dimmers cannot be used with this product.
- Avoid installing this product near potentially dangerous or damaging sources (e.g., candles, liquid-filled objects).
- Install this product on a clean, dry surface in order to maximize adhesion.
- Avoid pulling this product's power cord forcibly.

Introduction

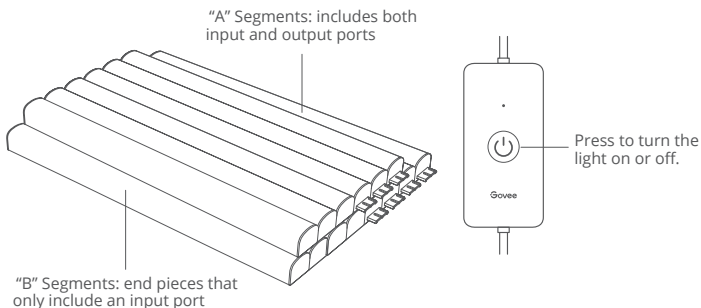
Thanks for choosing Govee Glide Music Wall Light. The light bars included in this product, if assembled together, can create a colorful music wall with plentiful scene modes and music modes for you to choose. You can also use the DIY function in Govee Home App to create your own lighting effects as you wish, no matter if the light is installed in the bedroom, gaming room, or living room.

What You Get

Item	Quantity
A Segments	7
B Segments	7
Control Box	1
Power Adapter	1
User Manual	1

Mini Level	1
Orientation Ruler	1
Positioning Card	1

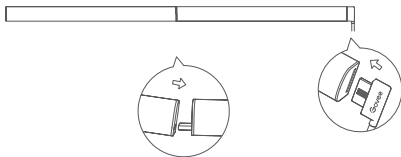
At a Glance



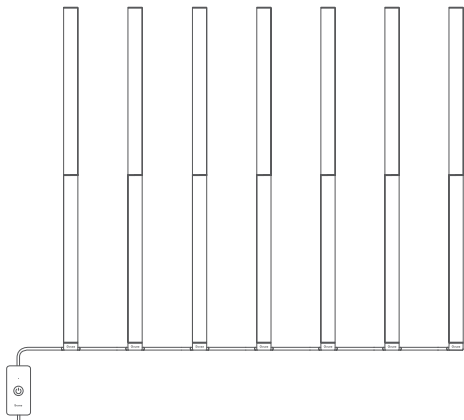
Installing Your Wall Light

Before You Install

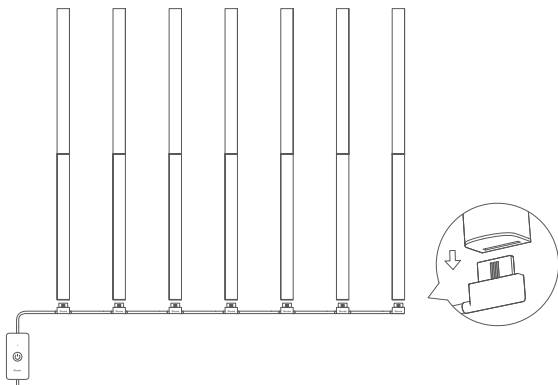
1. Check all the items listed to confirm if they are complete.
2. Assemble all the light bars together on the floor or the ground as shown in the image. Plug into power to confirm if all bars can light up.



Note: To achieve the best RGBIC lighting effects, it is recommended to install the light bars in a 7*2 configuration.

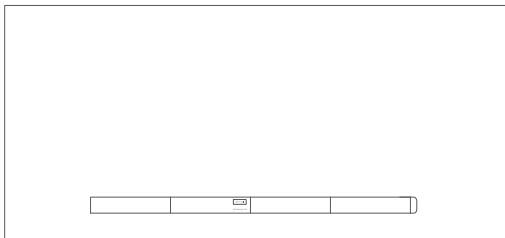


3. Unplug all the power clips from the end of the light bars. Use the included positioning card to find a suitable surface for installing all the light bars and confirm if the distance between the device and the power outlet is enough to plug in the power adapter.

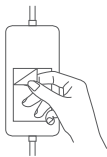


Installation Steps

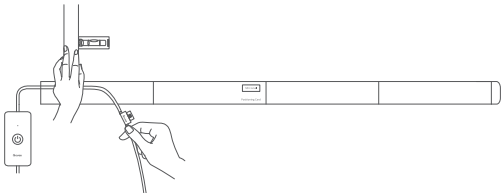
1. Make sure the installation surface is dry and clean. Stick the mini level onto the designated position on the positioning card, and remove the adhesive films of the positioning card. Make sure the bubble of the mini bar is centered between the lines of the tube for the best orientation. Then, stick the positioning card onto the surface.



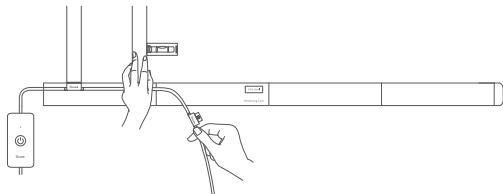
2. Stick the control box to a suitable location.



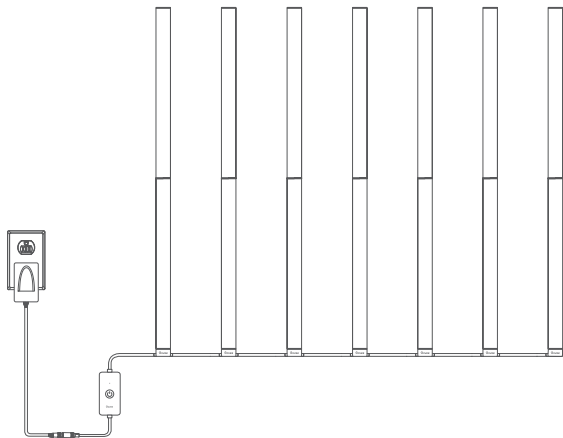
3. Take one "A" segment and position the mini level on its side. Then plug the power clip near to the control box into the end of the "A" segment and plug a "B" segment to the other end. Align the assembled bar with the edge of the positioning card and make sure the bubble of the mini level centers between the lines of the tube. Then remove the adhesive film of the assembled bar and long press it for 5s to stick it onto the installation surface.



4. Take another "A" segment and position the mini level on its side. Insert this segment to a "B" segment and plug the second power clip into the end of this "A" segment and straighten the whole power cord. Then align this assembled bar with the edge of the positioning card and press the bar for 5s to stick it onto the installation surface. Use the same installation process with other "A" segments and "B" segments.

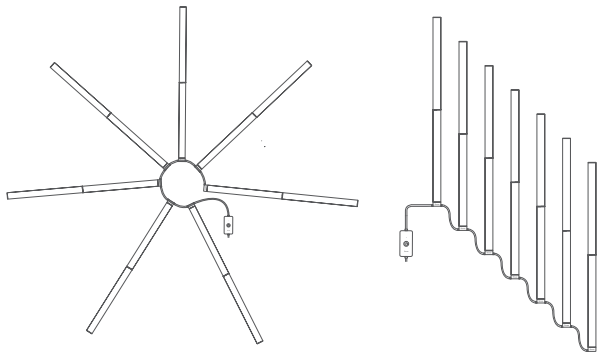


5. Plug the power adapter into power and enjoy the lighting effects.



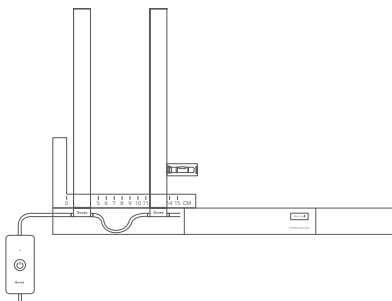
Note:

- In addition to the previous installation method, you can also try the following shapes to install.



- The distance between each assembled light bar can also be narrowed using the following method.

1. Position the mini level on the side of the bar and make sure the bubble in it centers between the lines of the tube.
2. After assembling and sticking the first light bar, use the orientation ruler to measure the right distance to stick the rest.



Pairing Your Device with Govee Home App

What You Need

- A Wi-Fi router that supports 2.4GHz and 802.11 b/g/n bands (5GHz is not supported).
- A smartphone or tablet running iOS or Android.

Pairing Instructions

1. Download Govee Home App from App Store (IOS) or Google Play (Android).
2. Open the app, tap the “+” icon in the top right corner and search for "H610B."
3. Tap the device icon and follow the on-screen instructions to complete pairing.



Controlling the Device with Your Voice

1. Open the app, then tap the device icon to enter its details page.
2. Tap the setting icon in the top right corner.
3. Select “User Guide” and follow on-screen instructions to set up controlling the device using your voice.

Specifications

Model	H610B
Power Supply	Adapter 12V
Lighting Color	RGBIC
Control Method	Control Box, Govee Home App, Voice Assistants

Troubleshooting

1. Cannot connect to Govee Home App.

- Check if the wall light is powered on.
- Check if your smartphone's Bluetooth is enabled, or try connecting with another smartphone.
- When connecting for the first time, ensure the smartphone is near the wall light.
- If the connection error still exists, please delete the connected wall light from "My Device" on the app.
- Reconnect to Govee Home App by following the instructions provided previously.

2. Wi-Fi disconnected or failed to connect.

- Check if the wall light is powered on.
- Do not skip connecting to Wi-Fi during pairing process.
- Ensure your Wi-Fi router is 2.4GHz capable (5GHz is not supported).
- Ensure you entered the correct Wi-Fi password during the Wi-Fi connection process.
- Try connecting the wall light with a smartphone hotspot to check if your home network is working properly.
- Shorten the distance between the wall light and the Wi-Fi router to less than 1m, then try reconnecting.

3. Cannot pair or connect with Alexa or Google Assistant.

- Ensure the stability of the Wi-Fi connection.
- Go to the app Settings page and follow the instructions under "User Guide" to pair the device again.

4. Only one user can control the device.

- Each device can only be controlled by one account.
- If multiple users wish to control the same device, ensure they are using the same account.

5. Some segments fail to light up.

- Check if the segments have been assembled properly.


Customer Service

 Warranty: 12-Month Limited Warranty

 Support: Lifetime Technical Support

 Email: support@govee.com

 Official Website: www.govee.com

 @Govee  @govee_official  @govee.official

 @Goveeofficial  @Govee.smarthome

Sicherheitsanweisungen

Lesen und folgen Sie den unten angegebenen Sicherheitsanweisungen

- Bauen Sie die in diesem Produkt enthaltenen Lichtstangen nicht mit anderen Produkten zusammen.
- Bis zu zwei Lichtstangen können gleichzeitig zusammengebaut werden. Andernfalls leuchtet das überschüssige Licht nicht auf.
- Verwenden Sie dieses Produkt nur mit dem mitgelieferten Netzteil.
- Dieses Produkt ist nicht wasserdicht. Setzen Sie es keinen Wasserspritzern, Wassertropfen oder Umgebungen mit hoher Luftfeuchtigkeit aus.
- Die inneren Lichtquellen können nicht ersetzt werden. Wenn die Lichtquelle beschädigt ist, sollte das Produkt ersetzt werden.
- Erlauben Sie Kindern nicht, dieses Produkt ohne Aufsicht von Erwachsenen zu montieren und zu installieren.
- Externe Dimmer können mit diesem Produkt nicht verwendet werden.
- Vermeiden Sie die Installation des Produkts in der Nähe potenziell gefährlicher Gegenstände (z. B. Kerzen, mit Flüssigkeit gefüllte Gegenstände).
- Installieren Sie dieses Produkt auf einer sauberen, trockenen Oberfläche um die Klebfestigkeit zu maximieren.
- Vermeiden Sie es das Netzkabel des Produkts mit Gewalt zu ziehen.

Einleitung

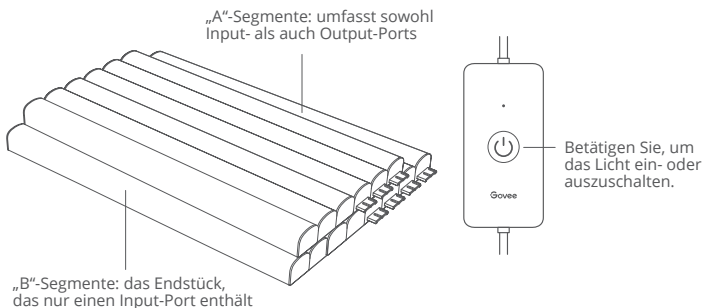
Vielen Dank, dass Sie sich für das Govee Glide Music Wall Light entschieden haben. Die in diesem Produkt enthaltenen Lichtstangen können, wenn zusammengebaut, eine bunte Musikwand mit zahlreichen auswählbaren Szenen- und Musikmodi schaffen. Mit der DIY-Funktion in der Govee Home App können Sie auch Ihre eigenen Lichteffekte nach Ihren Wünschen erstellen, egal ob das Licht im Schlafzimmer, Spielzimmer oder Wohnzimmer installiert ist.

Was Sie erhalten

Bestandteil	Menge
"A" Segmente	7
"B" Segmente	7
Steuerungsbox	1
Netzteil	1
Bedienungsanleitung	1

Mini-Wasserwaage	1
Orientierungslineal	1
Positionierungskarte	1

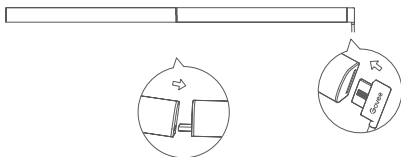
At a Glance



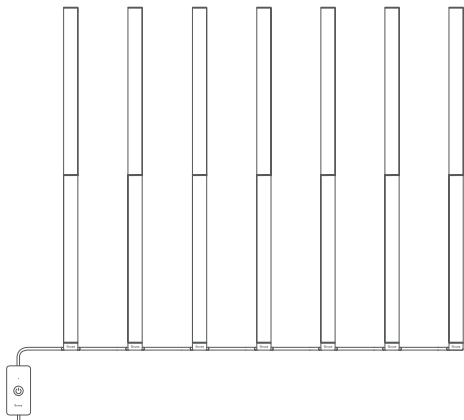
Bringen Sie Ihr Wandlicht an

Vor der Installation

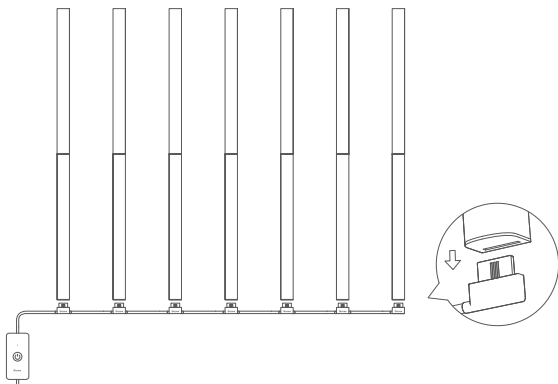
1. Überprüfen Sie ob alle aufgelisteten Elemente vollständig vorhanden sind.
2. Montieren Sie alle Lichtleisten zusammen auf dem Boden, wie in der Abbildung gezeigt. Schließen Sie das Gerät an die Stromversorgung an, um sich zu vergewissern, dass alle Stangen aufleuchten.



Hinweis: Um die besten RGBIC-Lichteffekte zu erzielen, wird empfohlen, die Lichtstangen in einem 7*2 Setup zu installieren.

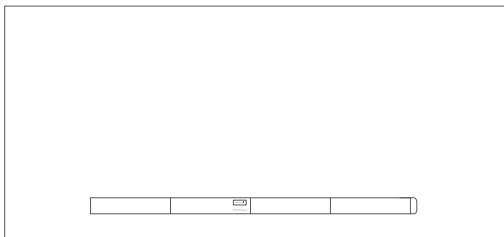


3. Trennen Sie alle Netzklemmen vom Ende der Lichtstangen. Verwenden Sie die mitgelieferte Positionierungskarte, um eine geeignete Oberfläche für die Installation aller Lichtleisten zu finden, und überprüfen Sie, ob der Abstand zwischen dem Gerät und der Steckdose ausreicht, um das Netzteil anzuschließen.

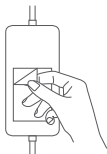


Installationsschritte

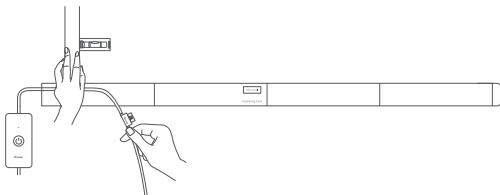
1. Stellen Sie sicher, dass die Montagefläche trocken und sauber ist. Kleben Sie die Mini-Wasserwaage auf die vorgesehene Stelle auf der Positionierungskarte und entfernen Sie die Klebefolien der Positionierungskarte. Stellen Sie sicher, dass die Blase der Wasserwaage für die beste Ausrichtung zwischen den Linien des Schlauchs zentriert ist. Kleben Sie dann die Positionierungskarte auf die Oberfläche.



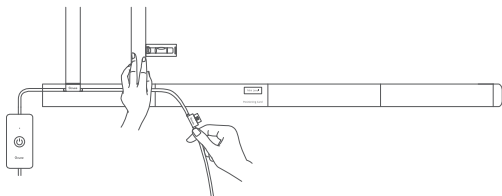
2. Kleben Sie die Steuerbox an einen geeigneten Ort.



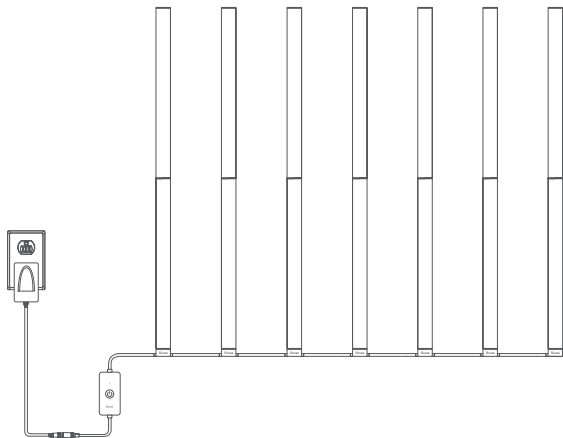
3. Nehmen Sie ein "A" Segment und positionieren sie die Miniwasserwaage an der Seite. Stecken sie dann den Powerclip nahe der Steuerbox in das Ende von Segment "A" und stecken Sie das Segment "B" in das andere Ende. Richten Sie die zusammengesetzte Stange anhand der Ecke der Positionierungskarte aus und stellen Sie sicher, dass die Blase in der Miniwasserwaage sich zentral zwischen den Linien der Röhre befindet. Entfernen Sie dann den Klebestreifen der angebrachten Stange und drücken Sie diese für 5 Sekunden an um sie auf der Oberfläche anzubringen.



4. Nehmen Sie ein weiteres "A" Segment und positionieren Sie die Mini Wasserwaage an der Seite. Stecken Sie dieses Segment in ein "B" Segment und stecken Sie den zweiten Power Clip in das Ende dieses "A" Segments und ziehen Sie das gesamte Netzkabel gerade. Richten Sie dann diese zusammengebaute Leiste an der Kante der Positionierungskarte aus und drücken Sie die Leiste 5 Sekunden lang feste an, um sie auf die Installationsfläche zu kleben. Verwenden Sie denselben Installationsprozess mit anderen „A“-Segmenten und „B“-Segmenten.

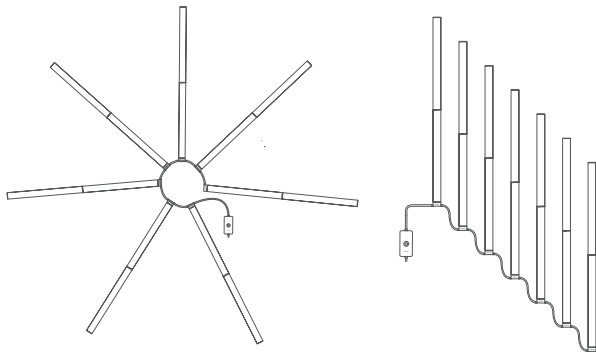


5. Schließen Sie das Netzteil an die Stromversorgung an und genießen Sie die Lichteffekte.

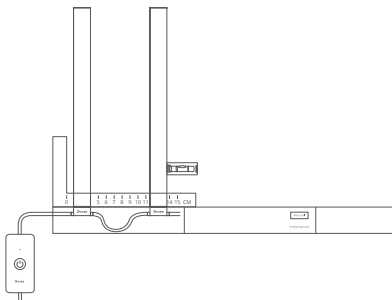


Hinweis:

- Zusätzlich zur vorherigen Installationsmethode können Sie auch versuchen, in den folgenden Formen zu anzubringen.



- Der Abstand zwischen den einzelnen montierten Lichtstangen kann mit der folgenden Methode verringert werden.
 1. Positionieren Sie die Mini Wasserwaage an der Seite der Lichtstange und stellen Sie sicher, dass die Blase sich zwischen den Linien der Röhre befindet.
 2. Nach der Anbringung der Lichtstangen verwenden Sie das Orientierungslineal um die richtige Entfernung zwischen diesen abzumessen.



Ihr Gerät mit der Govee Home App pairen

Was Sie benötigen

- Ein Wi-Fi Router der 2,4GHz und 802.11 b/g/n Bänder unterstützt. 5GHz wird nicht unterstützt.
- Ein Smartphone oder Tablet welches iOS oder Android verwendet.

Pairing Anweisungen

1. Downloaden Sie die Govee Home App vom App Store (iOS) oder von Google Play (Android).
2. Öffnen Sie die Govee Home App, betätigen Sie das "+" Icon in der oberen rechten Ecke und suchen Sie nach "H610B".
3. Betätigen Sie das Geräte-Icon und folgen Sie den Anweisungen auf dem Bildschirm um das Pairing abzuschließen.



Steuern Sie das Gerät mit Ihrer Stimme

1. Öffnen Sie die App und tippen Sie auf das Gerätesymbol, um die Startseite aufzurufen.
2. Tippen Sie auf das Einstellungssymbol in der oberen rechten Ecke.
3. Wählen Sie „Benutzerhandbuch“ und befolgen Sie die Anweisungen auf dem Bildschirm, um die Sprachsteuerung einzurichten..

Spezifikationen

Model	H610B
Stromversorgung	Adapter 12V
Lichtfarbe	RGBIC
Steuerungsmethode	Steuerungsbox, Govee Home App, Sprachassistenten

Troubleshooting

1. Kann keine Verbindung zur Govee Home App herstellen.

- Überprüfen Sie, ob das Wandlicht eingeschaltet ist.
- Überprüfen Sie, ob Bluetooth auf Ihrem Smartphone aktiviert ist, oder versuchen Sie eine Verbindung mit einem anderen Smartphone herzustellen.
- Stellen Sie beim erstmaligen Verbinden sicher, dass sich das Smartphone in der Nähe des Wandlichts befindet.
- Wenn der Verbindungsfehler weiterhin besteht, löschen Sie bitte das verbundene Wandlicht aus „Mein Gerät“ in der App.
- Verbinden Sie erneut mit der Govee Home App, indem Sie den zuvor genannten Anweisungen folgen.

2. Wi-Fi getrennt oder Verbindung fehlgeschlagen.

- Überprüfen Sie ob das Wandlicht eingeschaltet ist.
- Überspringen Sie nicht den Verbindungsaufbau zum Wi-Fi während Sie sich im Pairing Prozess befinden.
- Stellen Sie sicher, dass Sie einen Wi-Fi Router verwenden der 2,4Ghz unterstützt (5GHz wird nicht unterstützt).
- Stellen Sie sicher, dass das korrekte Wi-Fi Passwort während der Wi-Fi Verbindungsprozesses eingegeben haben.
- Versuchen Sie das Wandlicht mit einem Smartphone Hotspot zu verbinden, wenn Ihre Netzwerk Verbindung nicht ordentlich funktioniert.
- Verkürzen Sie die Entfernung zwischen dem Gerät und dem Wi-Fi Router auf weniger als 15,24 Meter und verbinden Sie erneut.

3. Kann nicht gepairt oder mit Alexa oder Google Assistant verbunden werden.

- Stellen Sie die Stabilität der Wi-Fi Verbindung sicher.
- Gehen Sie auf Einstellungen und folgen Sie den Anweisungen unter "Benutzer Guide" um das Gerät erneut zu pairen.

4. Nur ein User kann das Gerät steuern


- Jedes Gerät kann nur von einem Account gesteuert werden.
- Wenn mehrere User das Gerät steuern möchten, so stellen Sie sicher, dass alle denselben Account verwenden.

5. Einige Segmente leuchten nicht auf.

- Überprüfen Sie ob die Segmente ordentlich angebracht wurden.

Kundendienst

 Warranty: 12-Month Limited Warranty

 Support: Lifetime Technical Support

 Email: support@govee.com

 Official Website: www.govee.com

 @Govee  @govee_official  @govee.official

 @Goveeofficial  @Govee.smarthome

Consignes de sécurité

Lisez et suivez les consignes de sécurité ci-dessous

- N'assemblez pas les barres lumineuses incluses dans ce produit avec d'autres produits.
- Jusqu'à deux barres lumineuses peuvent être assemblées simultanément. Sinon, le surplus ne s'allume pas.
- Utilisez ce produit avec l'adaptateur secteur fourni uniquement.
- Ce produit n'est pas étanche. Veillez à ne pas l'exposer à des éclaboussures, gouttes d'eau ou tout autre environnement humide.
- Les sources de lumière internes de ce produit ne peuvent pas être remplacées. Si les sources de lumière sont endommagées, le produit doit être remplacé.
- Veuillez ne pas laisser des enfants assembler ou installer ce produit sans la supervision d'un adulte.
- Les variateurs externes ne peuvent être utilisés avec ce produit.
- Veuillez ne pas installer ce produit près de sources de dangers (ex. : bougies, objets remplis de liquides).
- Installez ce produit sur une surface propre et sèche afin de maximiser son adhésion.
- Veuillez éviter de tirer de force sur le cordon d'alimentation de ce produit.

Introduction

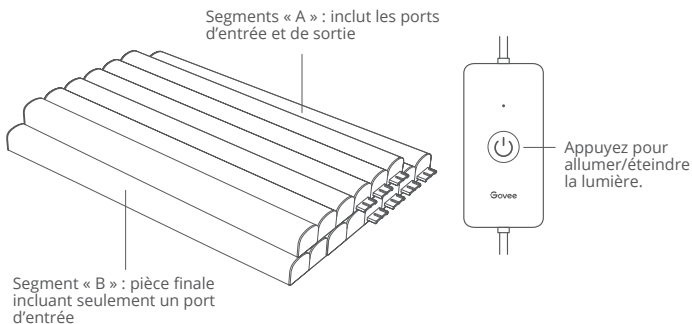
Merci d'avoir choisi les appliques murales Govee Glide Music Wall Light. Les barres lumineuses incluses dans ce produit, si assemblées ensemble, peuvent recréer un mur musical lumineux avec de nombreux modes de scénarios et de modes de musique à choisir. Vous pouvez aussi utiliser la fonction DIY (personnalisation) de l'application Govee Home pour créer vos propres effets lumineux selon vos souhaits, sans besoin que la lumière soit installée dans la chambre, salle de jeu ou le salon.

Contenu

Produit	Quantité
Segments « A »	7
Segments « B »	7
Boîtier de commande	1
Adaptateur secteur	1
Guide d'utilisateur	1

Niveau mini	1
Règle d'orientation	1
Carte de positionnement	1

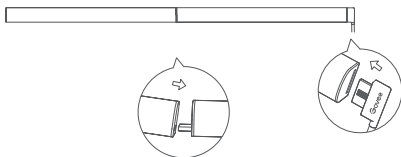
Aperçu



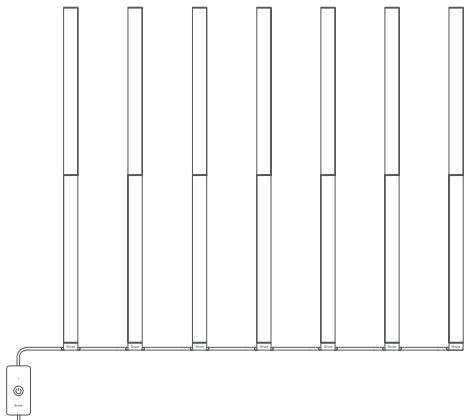
Installation des lumières murales

Avant l'installation

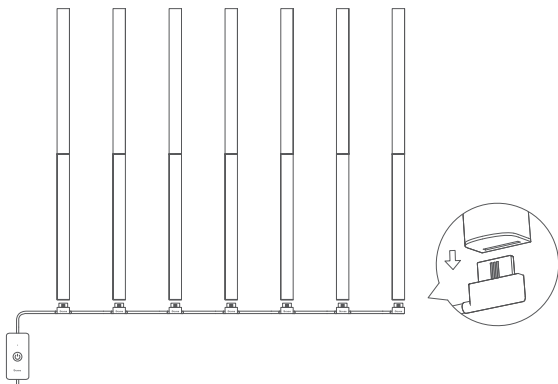
1. Vérifiez tous les éléments listés ci-dessous pour confirmer qu'ils sont terminés.
2. Assemblez les barres lumineuses ensemble au sol comme indiqué sur l'illustration. Branchez à l'alimentation pour confirmer que toutes les barres s'allument.



Remarque: Afin d'obtenir le meilleur effet lumineux RGBIC, il est recommandé d'installer les barres lumineuses en configuration 7*2.

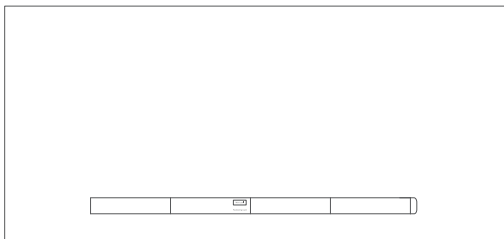


3. Débranchez tous les clips d'alimentation au bout des barres lumineuses. Utilisez la carte de positionnement incluse pour trouver une surface adaptée à l'installation de toutes les barres lumineuses et confirmez que la distance entre l'appareil et la prise est suffisante pour brancher l'adaptateur secteur.

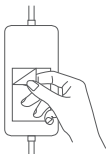


Étapes d'installation

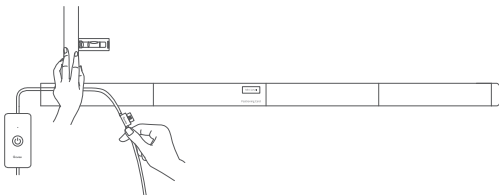
1. Assurez-vous que la surface d'installation est sèche et propre. Fixez le niveau mini sur la position indiquée par la carte de positionnement et retirez les films adhésifs de la carte de positionnement. Assurez-vous que le niveau mini est centrée entre les lignes du tube pour une orientation optimale. Ensuite, fixez la carte de positionnement sur la surface.



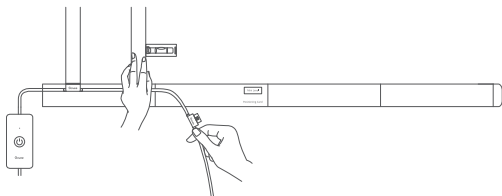
2. Fixez le boîtier de commande à un emplacement adapté.



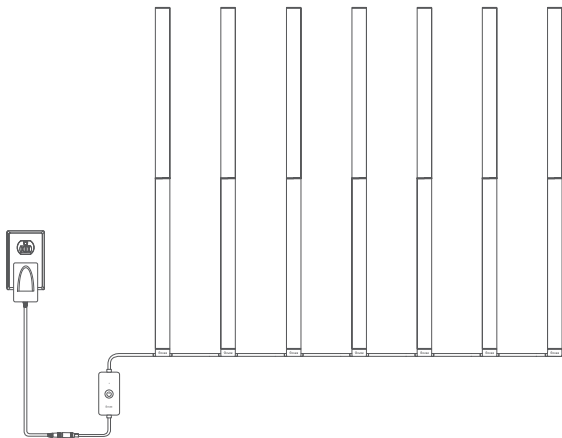
3. Prenez un segment « A » et positionnez le mini niveau à côté. Branchez ensuite le clip d'alimentation proche du boîtier de commande à l'extrémité du segment « A » et branchez un segments « B » à l'autre extrémité. Alignez la barre avec un bord de la carte de positionnement et assurez-vous que la bulle du mini niveau est centrée entre les lignes du tube. Retirez ensuite le film adhésif de la barre assemblée et appuyez longuement pendant 5 s pour la coller sur la surface d'installation.



4. Prenez un autre segment « A » et positionnez le mini niveau à côté. Insérez ce segment dans un segment « B » et branchez le deuxième clip d'alimentation à l'extrémité de ce segment « A » pour tendre l'intégralité du cordon d'alimentation. Alignez ensuite cette barre assemblée avec le bord de la carte de positionnement et appuyez sur la barre pendant 5 s pour la fixer sur la surface d'installation. Utilisez le même processus d'installation avec les autres segments « A » et « B ».

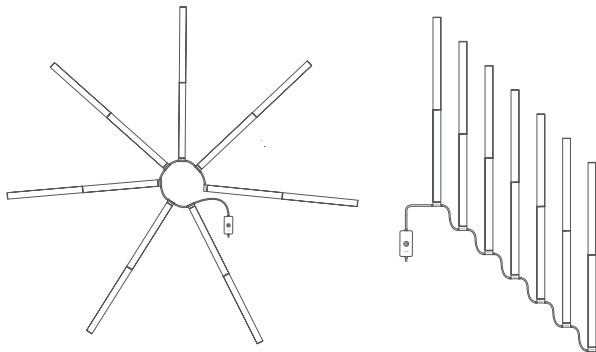


5. branchez l'adaptateur secteur à l'alimentation et profitez de vos effets de lumières.



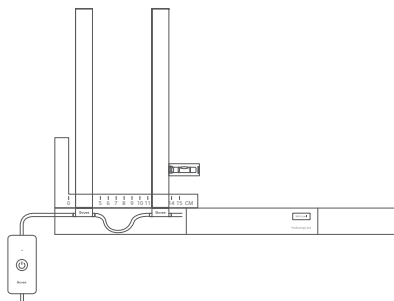
Remarque:

- En plus de la méthode d'installation précédente, vous pouvez aussi installer les formes suivantes.



- La distance entre chaque barre lumineuse assemblée peut aussi être réduite en utilisant la méthode suivante.

1. Positionnez le niveau mini sur un côté de la barre et assurez-vous que la bulle est centrée entre les lignes du tube.
2. Une fois la première bande lumineuse assemblée et fixée, utiliser la règle d'orientation pour mesurer la distance adéquate pour installer le reste.



Appairage de l'appareil à l'application Govee Home

Ce dont vous avez besoin

- Un routeur Wi-Fi prenant en charge les bandes de fréquence 2,4 GHz et 802,11 b/g/n. La bande de fréquence 5 GHz n'est pas prise en charge.
- Un smartphone ou une tablette avec iOS ou Android.

Instructions d'appairage

1. Téléchargez l'application Govee Home sur l'App Store (iOS) ou Google Play (Android).
2. Ouvrez l'application Govee Home, appuyez sur l'icône « + » en haut à droite et recherchez « H610B ».
3. Appuyez sur l'icône de l'appareil et suivez les instructions de l'application pour appuyer sur le bouton d'alimentation et terminer l'appairage.



Contrôle vocal de l'appareil

1. Ouvrez l'application puis appuyez sur l'icône de l'appareil pour accéder à la page informations.
2. Appuyez sur l'icône de paramètres en haut à droite.
3. Sélectionnez « Guide d'utilisateur » et suivez les instructions à l'écran pour paramétrer le contrôle vocal.

Caractéristiques techniques

Model	H610B
Alimentation	Adapter 12V
Couleurs de lumière	RGBIC
Mode de contrôle	Boîtier de contrôle, Appli Govee Home, Assistants vocaux

Options de dépannage

1. Connexion à l'application Govee Home impossible.

- Vérifiez que l'applique murale est allumée.
- Vérifiez que le Bluetooth de votre smartphone est activé ou essayez de le connecter à un autre smartphone.
- Lors de la première connexion, assurez-vous que le smartphone est proche de l'applique murale.
- En cas d'erreur de connexion, veuillez supprimer l'applique murale connectée dans « Mon appareil » sur l'application.
- Reconnectez-le à l'application Govee Home en suivant les instructions précédemment fournies.

2. Le Wi-Fi est déconnecté ou ne se connecte pas.

- Vérifiez que l'applique murale est allumée.
- N'ignorez l'étape de connexion au Wi-Fi lors de l'appairage.
- Assurez-vous que le routeur Wi-Fi prend en charge la fréquence 2,4 GHz (la fréquence 5 GHz n'est pas prise en charge).
- Assurez-vous d'avoir saisi le bon mot de passe Wi-Fi lors de la connexion au Wi-Fi.
- Essayez de connecter l'applique murale à un hotspot de smartphone pour vous assurer que votre réseau domestique fonctionne correctement.
- Réduisez la distance entre l'appareil et le routeur Wi-Fi à moins de 1m, puis réessayez de vous connecter.

3. Appairage ou connexion avec Alexa ou Google Assistant impossible.

- Vérifiez la stabilité de la connexion Wi-Fi.
- Allez dans les Paramètres puis suivez les instructions du « Guide utilisateur » pour appairer de nouveau l'appareil.

4. Un seul utilisateur peut contrôler l'appareil.


- Chaque appareil ne peut être contrôlé que par un compte.
- Si plusieurs utilisateurs souhaitent contrôler le même appareil, assurez-vous que le contrôle soit à partir du même compte.

5. Certains segments ne s'allument pas.

- Vérifiez si les segments sont correctement installés.

Service Clients

 Warranty: 12-Month Limited Warranty

 Support: Lifetime Technical Support

 Email: support@govee.com

 Official Website: www.govee.com

 @Govee  @govee_official  @govee.official

 @Goveeofficial  @Govee.smarthome

Instrucciones de seguridad

Lea atentamente y siga estas instrucciones de seguridad:

- No montes las barras de luz incluidas aquí con las piezas de otro producto.
- Puedes montar hasta dos barras de luz juntas. Si montas más de dos, las restantes no se encenderán.
- Usar este producto únicamente con el adaptador de corriente incluido.
- Este producto no es resistente al agua. Evita exponerlo a líquidos o gotas o a ambientes con mucha humedad.
- No se pueden reemplazar las fuentes de luz internas del producto. Si las fuentes de luz internas estuvieran dañadas, se debería reemplazar el producto.
- No permitas que niños instalen o monten este producto sin la supervisión de un adulto.
- No utilices este producto con reguladores de intensidad externos.
- Evita instalar el producto cerca de elementos potencialmente peligrosos (como, por ejemplo, velas u objetos que contengan líquido).
- Instala este producto sobre una superficie limpia y seca para maximizar su adhesión.
- No estires del cable del producto de forma violenta.

Introducción

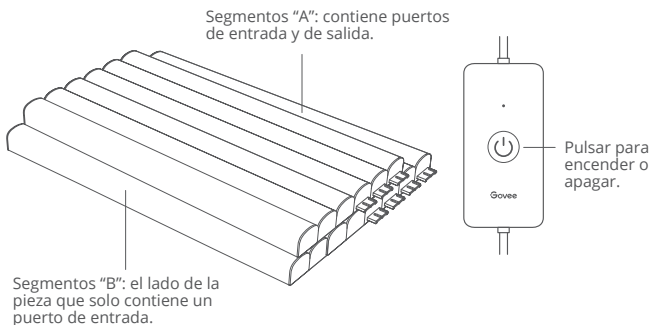
Gracias por elegir Govee Glide Music Wall Light. Si montas juntas las barras de luz incluidas en el producto, crearás un colorido muro de música y podrás elegir entre una gran variedad de modos de escena y de música. También puedes usar la función DIY en la app Govee Home para confeccionar tus propios efectos de iluminación sin importar si la luz está instalada en la habitación, la sala de juegos o el salón.

Qué encontrarás

Artículo	Quantité
Segmentos "A"	7
Segmentos "B"	7
Caja de control	1
Adaptador de corriente	1
Manual de usuario	1

Mini nivel	1
Regla de orientación	1
Placas de colocación	1

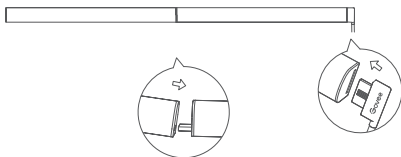
Aperçu



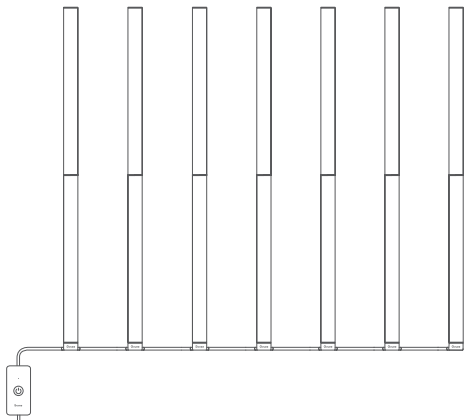
Cómo instalar tu Wall Light

Antes de instalar

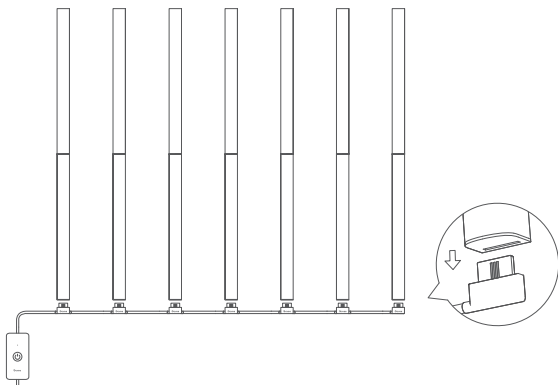
1. Comprueba que tienes todos los artículos de la lista.
2. Monta las barras de luz juntas en el suelo tal y como se muestra en la imagen. Enchufa a la corriente para confirmar que todas las barras se encienden.



Nota: Para conseguir los mejores efectos de iluminación RGBIC, es recomendable instalar las barras con una configuración de 7x2.

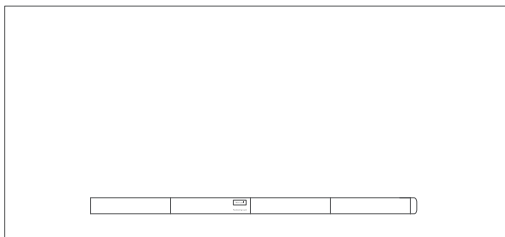


3. Desconecta todos los clips de alimentación de los extremos de las barras de luz. Utiliza la placa de colocación incluida para encontrar una superficie adecuada donde instalar todas las barras de luz. Asegúrate de que la distancia entre el dispositivo y la toma de corriente es suficiente como para enchufar el adaptador de corriente.

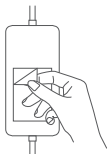


Pasos de instalación

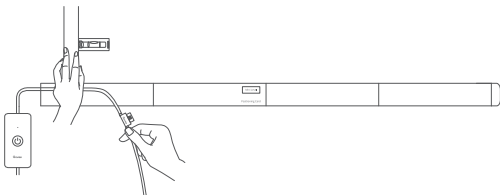
1. Asegúrate de que la superficie de instalación esté limpia y seca. Pega el mini nivel en la posición correspondiente de la placa de colocación y a continuación quita el film adhesivo de la placa. Fíjate en que la burbuja de el mini nivel esté centrada entre las líneas del tubo. Después, pega la placa de colocación en la superficie.



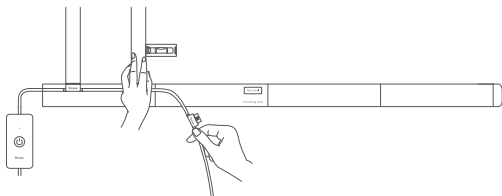
2. Pega la caja de control en un lugar adecuado.



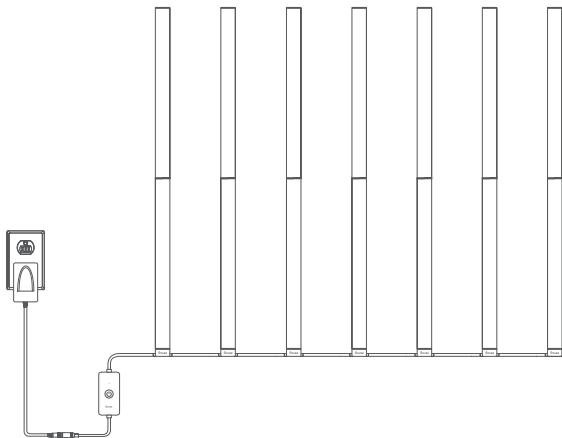
3. Coloca el mini nivel al costado de un segmento "A". Enchufa el clip de corriente que hay cerca de la caja de control en el extremo del segmento "A" y el segmento "B" en el otro extremo. Alinea la barra con el borde de la placa de posicionamiento y asegúrate de que la burbuja del nivel esté entre las líneas del tubo. Después, quita el film adhesivo de la barra y presiona durante 5 segundos para pegarlo a la superficie.



4. Coloca el mini nivel al lado de un segmento "A". Inserta el segmento en otro segmento "B", enchufa el segundo clip de corriente en el extremo del segmento "A" y alarga el cable de alimentación. A continuación, alinea la barra conectada con el borde de la placa de colocación y presiona la barra durante 5 segundos para pegarla sobre la superficie. Realiza el mismo proceso con los demás segmentos "A" y "B".



5. Enchufa el adaptador de corriente y disfrutar de los efectos de iluminación.



Cómo emparejar tu dispositivo con la App Govee Home

Qué necesitas

- Un router Wi-Fi compatible con bandas de 2,4GHz y 802,11 b/g/n. No es compatible con router de 5GHz.
- Un smartphone o tablet con iOS o Android.

Instrucciones

1. Descárgate la App Govee Home de la App Store (iOS) o Google Play (Android).
2. Abre la app Govee Home, haz clic en el icono “+” de la esquina superior derecha y busca “H610B”.
3. Toca el icono del dispositivo y sigue las instrucciones que te aparecerán en pantalla para completar el emparejamiento.



Controlar el dispositivo con tu voz

1. Abre la App y toca el icono del dispositivo para acceder a su página de inicio.
2. Pulsa el icono de configuración de la esquina superior derecha.
3. Selecciona “Manual de usuario” y sigue las instrucciones que aparecerán en pantalla para controlar tu dispositivo mediante tu voz.

Especificaciones

Model	H610B
Fuente de alimentación	Adapter 12V
Color de luz	RGBIC
Método de control	Caja de control, App Govee Home, Asistentes de voz

Solución de problemas

1. No es posible conectar con la App Govee Home

- Comprueba que el producto está encendido.
- Comprueba que el Bluetooth de tu teléfono está activado o intenta conectar con otro teléfono.
- Asegúrate de que el producto está cerca del teléfono cuando lo enciendas por primera vez.
- Si el error de conexión persiste, elimina el dispositivo conectado de la página “Mis dispositivos” en la app.
- Vuelve a conectarte a la app Govee Home siguiendo las instrucciones proporcionadas anteriormente.

2. Wi-Fi desconectado o imposible conectar.

- Comprueba que el dispositivo está encendido.
- No omitas conectarte a Wi-Fi durante el proceso de emparejamiento.
- Asegúrate de que tu router es compatible con 2,4GHz (no compatible con 5GHz).
- Asegúrate de que introdujiste correctamente la contraseña del Wi-Fi durante la conexión.
- Intenta conectar el dispositivo a través de un punto de acceso Wifi para comprobar que tu red doméstica funciona adecuadamente.
- Coloca el dispositivo a menos de 15 metros del router e intenta conectarte de nuevo.

3. No es posible emparejar o conectar con Alexa o Asistente de Google.

- Comprueba la estabilidad de tu conexión Wi-Fi.
- Dirígete a los ajustes de la app y sigue las instrucciones de la guía de usuario para volver a emparejar el dispositivo.

4. Solo puede controlar el dispositivo un usuario


- Una cuenta solo puede controlar un dispositivo.
- Si varias personas quieren usar el mismo dispositivo, asegúrate de que usen la misma cuenta.

5. Algunos segmentos no se encienden.

- Asegúrate de que los segmentos están debidamente ensamblados.

Atención al cliente

 Warranty: 12-Month Limited Warranty

 Support: Lifetime Technical Support

 Email: support@govee.com

 Official Website: www.govee.com

 @Govee  @govee_official  @govee.official

 @Goveeofficial  @Govee.smarthome

Istruzioni per la sicurezza

Leggere e seguire le seguenti istruzioni per la sicurezza

- Non assemblare le barre luminose di questo prodotto insieme ad altri prodotti.
- È possibile assemblare fino a due barre luminose insieme. Eventuali barre aggiuntive non si accenderanno.
- Usare il prodotto solo con l'adattatore di alimentazione fornito in dotazione.
- Questo prodotto non è impermeabile. Evitare di esporre il prodotto a spruzzi, gocce d'acqua o a qualsiasi ambiente ad alta umidità.
- Le sorgenti luminose interne al prodotto non possono essere sostituite. Se le sorgenti luminose subiscono danni, il prodotto deve essere sostituito.
- Non permettere ai bambini di assemblare e installare il prodotto senza la supervisione di un adulto.
- Non è possibile utilizzare dimmer esterni con questo prodotto.
- Evitare di posizionare il prodotto vicino a fonti potenzialmente pericolose (ad esempio, candele oppure oggetti pieni di liquidi).
- Installare il prodotto su una superficie pulita e asciutta per garantirne la massima adesione.
- Evitare di tirare con forza il cavo di alimentazione del prodotto.

Introduzione

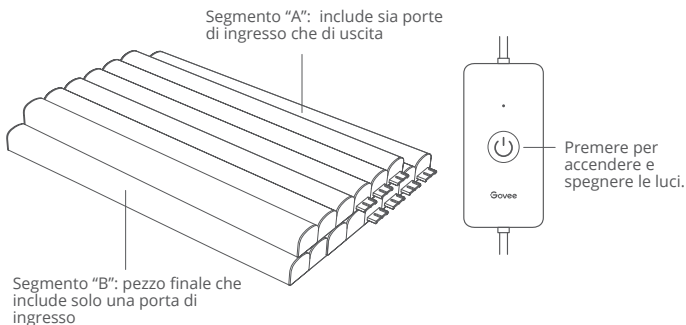
Grazie per aver scelto Govee Glide Music Wall Light. Le barre luminose incluse in questo prodotto, se assemblate insieme, possono ricreare una parete colorata con numerose modalità sceniche e musicali tra cui scegliere. Usando anche la funzione DIY dell'app Govee Home, è possibile ricreare gli effetti di luce desiderati in camera da letto, nella stanza dei giochi o in soggiorno.

Cosa ricevi

Articolo	Quantità
Segmenti "A"	7
Segmenti "B"	7
Scatola di controllo	1
Adattatore di alimentazione	1
Manuale d'uso	1

Mini livella	1
Righello di orientamento	1
Schede di posizionamento	1

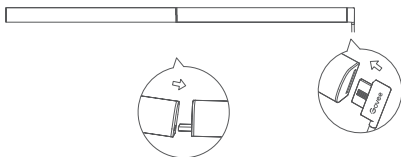
Aperçu



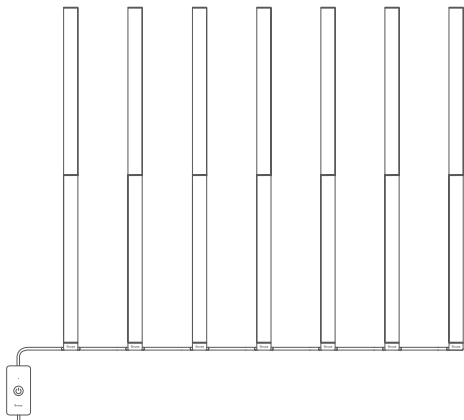
Installazione di Govee Glide Music Wall Light

Prima dell'installazione

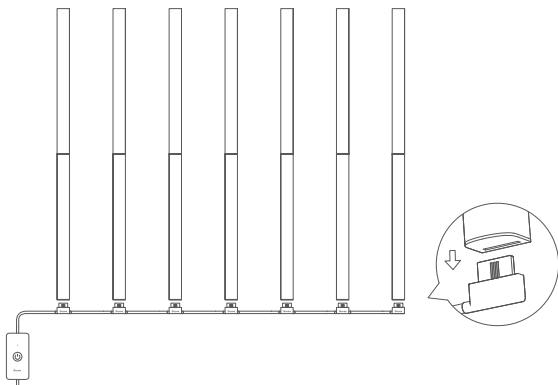
1. Verificare che tutti i componenti elencati siano presenti in confezione.
2. Assemblare le barre luminose sul pavimento o a terra come mostrato nell'immagine. Collegare le barre all'alimentazione per verificarne il funzionamento.



Nota: Per ottenere i migliori effetti di illuminazione RGBIC, si consiglia di installare le barre luminose in configurazione 7x2.

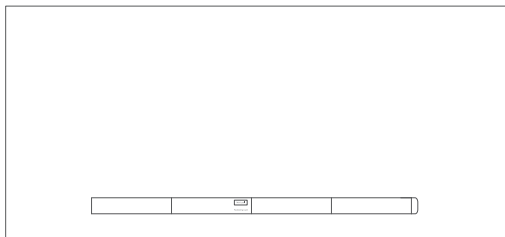


3. Rimuovere le clip di alimentazione dall'estremità delle barre luminose. Usare la scheda di posizionamento fornita in dotazione per trovare una superficie adatta all'installazione delle barre e verificare che la distanza tra il dispositivo e la presa di corrente sia sufficiente per collegare l'adattatore di alimentazione.

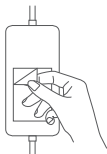


Procedura di installazione

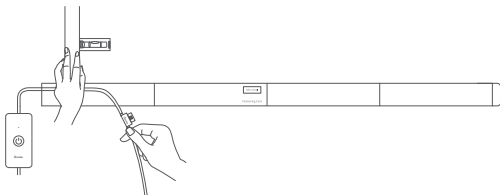
1. Accertarsi che la superficie di installazione sia asciutta e pulita. Incollare la mini livella nella posizione indicata sulla scheda di posizionamento, e rimuovere le pellicole adesive di quest'ultima. Accertarsi che la bolla della mini livella si trovi al centro delle linee del tubo per un orientamento corretto. Successivamente, incollare la scheda di posizionamento sulla superficie.



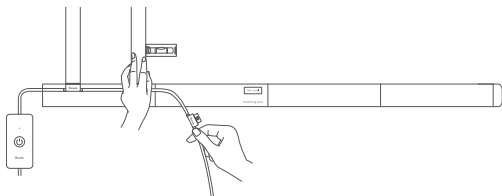
2. 4. Posizionare la scatola di controllo in un luogo adatto.



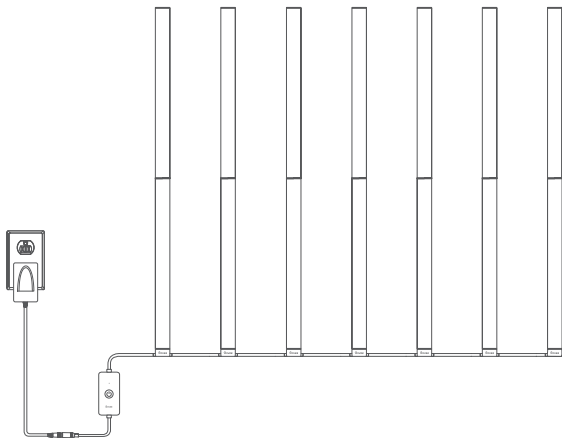
3. Posizionare la mini livella sul lato di uno dei segmenti "A". Inserire la clip di alimentazione della scatola di controllo nell'estremità del segmento "A", poi fissare un segmento "B" all'altra estremità. Allineare la barra assemblata con il bordo della scheda di posizionamento, assicurandosi che la bolla della mini livella si trovi al centro delle linee del tubo. Infine, rimuovere la pellicola adesiva dalla barra e premere quest'ultima per 5 secondi sulla superficie di installazione per attaccarla.



4. Prendere un altro segmento "A" e allinearne il lato alla mini livella. Unire il segmento "A" a un segmento "B", quindi inserire la clip di alimentazione nell'altra estremità del segmento "A" distendendo il cavo di alimentazione. Quindi, allineare la barra assemblata con il bordo della scheda di posizionamento, premendola per cinque secondi per farla aderire alla superficie di installazione. Usare la stessa procedura di installazione per gli altri segmenti "A" e "B".

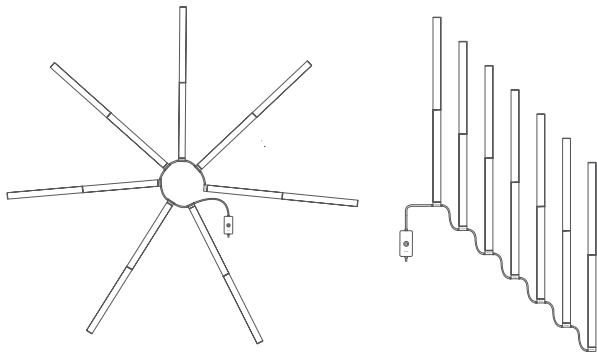


5. Collegare l'adattatore di alimentazione alla corrente elettrica e ammirare gli effetti luminosi.



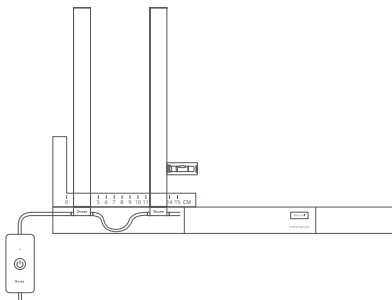
Nota:

- Oltre al metodo di installazione sopra illustrato, è anche possibile ricreare le seguenti forme.



- È possibile usare questo metodo anche per ridurre la distanza tra le barre luminose installate.

1. Posizionare la mini livella sul lato della barra e assicurarsi che la bolla si trovi al centro delle linee del tubo.
2. Dopo avere installato la prima barra luminosa, usare il righello di orientamento per misurare la giusta distanza a cui incollare le altre barre.



Collegamento del dispositivo con l'app Govee Home

Occorrente:

- Un router Wi-Fi che supporta le bande 2.4 GHz e 802.11 b/g/n. La banda 5 GHz non è supportata.
- Uno smartphone o un tablet con sistema operativo iOS oppure Android.

Istruzioni per il collegamento

1. Scaricare l'app Govee Home da App Store (dispositivi iOS) o Google Play (dispositivi Android).
2. Aprire l'app, toccare l'icona "+" nell'angolo in alto a destra e cercare "H610B".
3. Toccare l'icona del dispositivo e seguire le istruzioni sullo schermo per completare il collegamento.



Controllo vocale del dispositivo

1. Aprire l'app, poi toccare l'icona del dispositivo per accedere alla pagina iniziale.
2. Toccare l'icona delle impostazioni nell'angolo in alto a destra.
3. Selezionare "Guida all'uso" e seguire le istruzioni sullo schermo per impostare il controllo del dispositivo usando la voce.

Specifiche

Modello	H610B
Alimentazione	Adattatore 12V
Colore della luce	RGBIC
Metodo di controllo	Scatola di controllo, app Govee Home, assistenti vocali

Risoluzione dei problemi

1. Impossibile connettersi all'app Govee Home.

- Verificare che il dispositivo sia acceso.
- Verificare che il Bluetooth dello smartphone sia abilitato, o provare a connettere un altro smartphone.
- Quando ci si connette per la prima volta, assicurarsi di aver posizionato lo smartphone vicino al dispositivo.
- Se il problema di connessione persiste, eliminare il dispositivo da “I miei dispositivi” nell'app.
- Riconnettersi all'app Govee Home seguendo le indicazioni fornite in precedenza.

2. Il Wi-Fi si disconnette o non riesce a connettersi.

- Verificare che il dispositivo sia acceso.
- Non saltare nessun passaggio della connessione Wi-Fi durante la procedura di collegamento.
- Assicurarsi che il router Wi-Fi sia su banda 2.4 GHz (il 5 GHz non è supportato).
- Assicurarsi di aver inserito la password Wi-Fi corretta durante la configurazione della rete.
- Provare a connettere il dispositivo all'hotspot di uno smartphone per verificare che la rete domestica funzioni correttamente.
- Ridurre la distanza tra il dispositivo e il router Wi-Fi a meno di 15 metri, poi provare a riconnettersi.

3. Impossibilità di connettersi ad Alexa o a Google Assistant.

- Verificare la stabilità della connessione Wi-Fi.
- Accedere alla pagina delle impostazioni nell'app e seguire le istruzioni in “Guida all'uso” per ricollegare il dispositivo.

4. Il dispositivo può essere controllato solo da un utente alla volta


- Ogni dispositivo può essere controllato da un solo account.
- Se più utenti desiderano gestire lo stesso dispositivo, assicurarsi che tutti usino lo stesso account.

5. Alcuni segmenti non si accendono.

- Controllare che i segmenti siano stati assemblati correttamente.

Assistenza Clienti

 Warranty: 12-Month Limited Warranty

 Support: Lifetime Technical Support

 Email: support@govee.com

 Official Website: www.govee.com

 @Govee  @govee_official  @govee.official



 @Goveeofficial  @Govee.smarthome

Compliance Information

EU Compliance Statement:

Shenzhen Intellirocks Tech. Co., Ltd. hereby declares that this device is in compliance with the essential requirements and other relevant provisions of the Directive 2014/53/EU.



A copy of the EU Declaration of Conformity is available online at www.govee.com/
EU contact address:

  SUNRISE MOMENTS LIMITED (E-mail: info@sunrisemoments.com)
1st Floor Newmarket House, Newmarket Square, The Coombe, Dublin 8, DUBLIN,
Ireland, D08VAP9

EU-Compliance:

Hiermit erklärt Shenzhen Intellirocks Tech. Co., Ltd. dass dieses Gerät den wesentlichen Anforderungen und anderen einschlägigen Bestimmungen der EU-Richtlinie 2014/53/EU entspricht.



Eine Kopie der EU-Konformitätserklärung finden Sie online auf www.govee.com/
Kontaktadresse innerhalb der EU:

  SUNRISE MOMENTS LIMITED (E-mail: info@sunrisemoments.com)
1st Floor Newmarket House, Newmarket Square, The Coombe, Dublin 8, DUBLIN,
Ireland, D08VAP9

Déclaration de conformité UE:

Par la présente, Shenzhen Intellirocks Tech. Co., Ltd. déclare que cet appareil est conforme aux principales exigences et autres clauses pertinentes de la directive européenne 2014/53/EU.



Une copie de la déclaration de conformité UE est disponible sur le site www.govee.com/
Adresse de contact pour l'UE :

  SUNRISE MOMENTS LIMITED (E-mail: info@sunrisemoments.com)
1st Floor Newmarket House, Newmarket Square, The Coombe, Dublin 8, DUBLIN,
Ireland, D08VAP9

Declaración de cumplimiento UE:

Shenzhen Intellirocks Tech. Co., Ltd. por la presente declara que este dispositivo cumple los requisitos básicos y el resto de provisiones relevantes de la Directiva 2014/53/EU.



Hay disponible online una copia de la Declaración de conformidad UE en www.govee.com/
Dirección de contacto de la UE:

  SUNRISE MOMENTS LIMITED (E-mail: info@sunrisemoments.com)
1st Floor Newmarket House, Newmarket Square, The Coombe, Dublin 8, DUBLIN,
Ireland, D08VAP9

Dichiarazione di conformità UE:

Shenzhen Intellirocks Tech. Co., Ltd. dichiara che il presente dispositivo è conforme ai requisiti essenziali e alle altre disposizioni rilevanti della direttiva 2014/53/EU.

Una copia della dichiarazione di conformità UE è disponibile online all'indirizzo Web www.govee.com/
Indirizzo di contatto UE:

  SUNRISE MOMENTS LIMITED (E-mail: info@sunrisemoments.com)
1st Floor Newmarket House, Newmarket Square, The Coombe, Dublin 8, DUBLIN,
Ireland, D08VAP9

UK Compliance Statement:

Shenzhen Intellirocks Tech. Co., Ltd. hereby declares that this device is in compliance with the essential requirements and other relevant provisions of the Electromagnetic Compatibility Regulations 2016

A copy of the UK Declaration of Conformity is available online at www.govee.com/

	Bluetooth®	Wi-Fi
Frequency	2.4GHz	2.4GHz
Maximum Power	<10dBm	<20dBm



Environmentally friendly disposal

Old electrical appliances must not be disposed of together with the residual waste, but have to be disposed of separately. The disposal at the communal collecting point via private persons is for free. The owner of old appliances is responsible to bring the appliances to these collecting points or to similar collection points. With this little personal effort, you contribute to recycle valuable raw materials and the treatment of toxic substances.

Umweltfreundliche Entsorgung

Elektro-Altgeräte dürfen nicht mit gewöhnlichem Abfall entsorgt werden und müssen separat entsorgt werden. Die Entsorgung an kommunalen Sammelstellen ist für Privatpersonen kostenlos. Die Eigentümer der Altgeräte sind für den Transport zu den Sammelstellen verantwortlich. Durch diesen geringen Aufwand können Sie zur Wiederverwertung von wertvollen Rohmaterialien beitragen und dafür sorgen, dass umweltschädliche und giftige Substanzen ordnungsgemäß unschädlich gemacht werden.

Mise au rebut écologique

Les appareils électriques usagés ne doivent pas être éliminés avec les déchets résiduels. Ils doivent être éliminés séparément. La mise au rebut au point de collecte municipal par l'intermédiaire de particuliers est gratuite. Il incombe au propriétaire des appareils usagés de les apporter à ces points de collecte ou à des points de collecte similaires. Avec ce petit effort personnel, vous contribuez au recyclage de matières premières précieuses et au traitement des substances toxiques.

Tratamiento de residuos responsable con el medio ambiente

Los aparatos eléctricos viejos no pueden desecharse junto con los residuos orgánicos, sino que deben ser desechados por separado. Existen puntos limpios donde los ciudadanos pueden dejar estos aparatos gratis. El propietario de los aparatos viejos es responsable de llevarlos a estos puntos limpios o similares puntos de recogida. Con este pequeño esfuerzo estás contribuyendo a reciclar valiosas materias primas y al tratamiento de residuos tóxicos.

Smaltimento ecologico

I vecchi dispositivi elettrici non devono essere smaltiti insieme ai rifiuti residui, ma devono essere smaltiti separatamente. Lo smaltimento da parte di soggetti privati presso i punti di raccolta pubblici è gratis. È responsabilità del proprietario dei vecchi dispositivi portarli presso tali punti di raccolta o punti di raccolta analoghi. Grazie a questo piccolo impegno personale contribuirete al riciclo di materie prime preziose e al corretto trattamento di sostanze tossiche.

For ambiance lighting only. Not for illumination.

This device uses a non-replaceable light source. When the light source reaches the end of its life cycle, this device should be replaced.

The light source or separate control gear is not intended for use in other applications.

Do not connect the rope light to the supply while it is in the packing or wound onto a reel;

Do not use the rope light when covered or recessed into a surface;

Do not open or cut the rope light.

Nur für Ambientebeleuchtung. Nicht zur Beleuchtung.

Dieses Gerät verwendet eine nicht austauschbare Lichtquelle. Wenn die Lichtquelle das Ende ihres Lebenszyklus erreicht, sollte dieses Gerät ersetzt werden.

Die Lichtquelle oder das separate Betriebsgerät sind nicht für andere Anwendungen bestimmt.

Schließen Sie die Lichterkette nicht an die Stromversorgung an, während sie sich in der Verpackung befindet oder auf eine Rolle aufgewickelt ist;

Verwenden Sie die Lichterkette nicht, wenn sie abgedeckt oder verbeult ist.

Öffnen oder schneiden Sie die Lichterkette nicht.

Solo para iluminación de ambiente. No para la iluminación.

Este dispositivo utiliza una fuente de luz no reemplazable. Cuando la fuente de luz llegue al final de su ciclo de vida, debe sustituir este dispositivo.

La fuente de luz o el equipo de control separado no está destinado a ser utilizado en otras aplicaciones.

No conecte la luz de cuerda al suministro mientras esté en el embalaje o enrollado en un rollo;

No utilice la luz de cuerda cuando esté cubierta o empotrada en una superficie;

No abra ni corte la luz de cuerda.

Seulement pour un éclairage d'ambiance. Pas pour l'éclairage quotidien.

Cet appareil utilise une source lumineuse non remplaçable. Lorsque la source lumineuse atteint la fin de son cycle de vie, cet appareil doit être remplacé.

La source lumineuse ou l'appareillage de commande séparé ne convient pas à d'autres applications.

Ne connectez pas le corde lumineux à l'alimentation lorsqu'il est dans l'emballage ou enroulé sur un enrouleur ;

N'utilisez pas le corde lumineux lorsqu'il est couvert ou encastré dans une surface ;

Ne pas ouvrir ou couper la corde lumineuse.

Solo per l'illuminazione dell'atmosfera. Non per illuminare.

Questo dispositivo utilizza una sorgente luminosa non sostituibile. Quando la sorgente luminosa raggiunge la fine del suo ciclo di vita, questo dispositivo deve essere sostituito.

La sorgente luminosa o l'alimentatore separato non è destinato all'uso in altre applicazioni.

Non collegare la fune luminosa all'alimentazione mentre è nell'imballo o avvolta su una bobina;

Non utilizzare la fune luminosa quando è coperta o incassata in una superficie;

Non aprire o tagliare la luce della fune.

FCC and ISED Canada Statement

This device complies with Part 15 of the FCC Rules and Industry Canada licence-exempt RSS standard(s). Operation is subject to the following two conditions:

(1) This device may not cause harmful interference, and (2) This device must accept any interference received, including interference that may cause undesired operation.

Warning: Changes or modifications not expressly approved by the party responsible for compliance could void the user's authority to operate the equipment.

Le présent appareil est conforme aux CNR d'Industrie Canada applicables aux appareils radio exempts de licence. L'exploitation est autorisée aux deux conditions suivantes :

(1) l'appareil n' doit pas produire de brouillage, et

(2) l'utilisateur de l'appareil doit accepter tout brouillage radioélectrique subi, même si le brouillage est susceptible d'en compromettre le fonctionnement."

NOTE: This equipment has been tested and found to comply with the limits for a Class B digital device, pursuant to Part 15 of the FCC Rules.

These limits are designed to provide reasonable protection against harmful interference in a residential installation. This equipment generates uses and can radiate radio frequency energy and, if not installed and used in accordance with the instructions, may cause harmful interference to radio communications. However, there is no guarantee that interference will not occur in a particular installation. If this equipment does cause harmful interference to radio or television reception, which can be determined by turning the equipment off and on, the user is encouraged to try to correct the interference by one or more of the following measures:

1. Reorient or relocate the receiving antenna.
2. Increase the separation between the equipment and receiver.
3. Connect the equipment into an outlet on a circuit different from that to which the receiver is connected.
4. Consult the dealer or an experienced radio/TV technician for help.

FCC and IC Radiation Exposure Statement

This equipment complies with FCC and IC radiation exposure limits set forth for an uncontrolled environment. This equipment should be installed and operated with minimum distance 20cm between the radiator & your body.

la distance entre l'utilisation et l'appareil ne doit pas être inférieure à 20 cm.

This Class B digital apparatus complies with Canadian ICES-005.

Cet appareil numérique de la classe B est conforme à la norme NMB-005 du Canada.

Responsible party :

Name: GOVEE MOMENTS(US) TRADING LIMITED

Address: 13013 WESTERN AVE STE 5 BLUE ISLAND IL 60406-2448

Email: support@govee.com

Contact information: <https://www.govee.com/support>



FOR INDOOR USE ONLY
NUR FÜR DEN INNENGEBRAUCH
POUR UNE UTILISATION EN INTÉRIEUR UNIQUEMENT
SÓLO PARA USO EN INTERIORES
SOLO PER USO INTERNO

The Bluetooth® word mark and logos are registered trademarks owned by Bluetooth SIG, Inc. and any use of such marks by Shenzhen Intellirocks Tech. Co., Ltd. is under license.

Govee is a trademark of Shenzhen Intellirocks Tech. Co., Ltd.
Copyright ©2021 Shenzhen Intellirocks Tech. Co., Ltd. All Rights Reserved.



Govee Home App

For FAQs and more information,
please visit: www.govee.com