



User Manual

Model: H60A1
Govee Ceiling Light

English	01
Deutsch	06
Français	11
Español	16
Italiano	21

Safety Instructions

Read and follow the safety instructions below:

- To prevent possible shock, turn off the main power at the circuit breaker before installing or fixing the device.
- All electrical connections must be in accordance with local and National Electrical Code (N.E.C.) standards. If you are unfamiliar with proper electrical wiring connections, please consult a qualified electrician.
- For indoor use only. This product is not waterproof. Do not expose it to areas susceptible to water splashes or water drops.
- The internal light sources cannot be replaced. If the light sources sustain damage, the product should be replaced.
- Do not disassemble or modify the device and its accessories.
- Avoid installing this product near potentially dangerous heat sources or major heat sources (e.g., candles, liquid-filled objects).
- The working temperature should be between 14 to 104°F (-10 to 40°C). Store the product in places where the temperature is between -4 to 140°F (-20 to 60°C) if you do not plan to use it for a long time.
- External dimmer cannot be used with this product.
- Only use the control provided with or specified by these instructions to control this lamp. This lamp will not operate properly when connected to a standard (incandescent) dimmer or dimming control.

MIN 90 °C SUPPLY CONDUCTORS

LES FILS D'ALIMENTATION 90 °C MIN

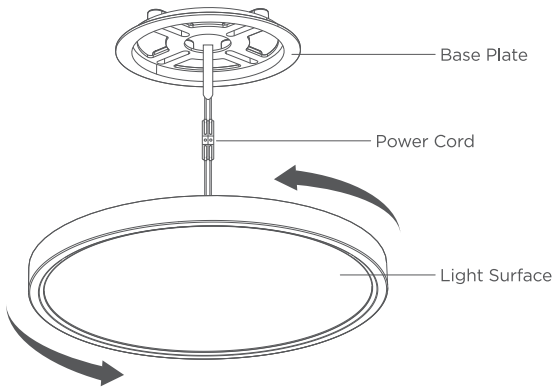
Introduction

Thanks for choosing the Govee Ceiling Light! The product has been thoroughly tested and is suitable for offering ambiance for your living rooms, bedrooms, etc. The device can be controlled via the app and voice assistant. With Govee Home App, you can adjust the brightness, color temperature, change the color and set multiple timers. Various scenes and music modes are preset in the app for you. Additionally, you can bring your creativity to the lights with DIY mode!

What You Get

Item	Quantity
Ceiling Light	1
Base Plate	1
Accessory Kit	1
User Manual	1
Quick Start Guide	1
Service Card	1

At a Glance



Installing Your Device

Assemble this ceiling light by following the Quick Start Guide.

Pairing Your Device with Govee Home App

What You Need:

- A Wi-Fi router supporting the 2.4GHz and 802.11b/g/n bands. 5GHz is not supported.
- 1 Download Govee Home App from the App Store (iOS) or Google Play (Android). Log in with your account. New users need to create an account.
 - 2 Turn on the Bluetooth on your smartphone.
 - 3 Open the app, tap the “+” icon in the top right corner and search for “H60A1.”
 - 4 Tap the device icon and follow the on-screen instructions to complete pairing.



Specifications

Model	H60A1
Input	AC 100-240V
Main Light Displaying Technology	RGBWW
Lumens	2400lm
Back Light Displaying Technology	RGBIC (Not compatible with WW of the main light)

Color Temperature	2200K-6500K
Control Methods	Govee Home, Voice Control
Working Temperature	-10°C - 40°C / 14°F - 104°F

Controlling the Light with Your Voice

- 1 Open the app, then tap the device icon to enter the details page.
- 2 Tap the settings icon in the top right corner.
- 3 Select "User Guide" and follow the on-screen instructions to control the device using your voice.

Troubleshooting

1 Cannot connect to Govee Home App.

- a. Check if the light has been powered on.
- b. Check if your smartphone's Bluetooth has been turned on or try connecting the light to another smartphone.
- c. Ensure that your smartphone is near the light when connecting for the first time.
- d. If the problem persists, go to the "Device" page to delete the device and follow the previous instructions to reconnect.

2 Cannot connect to Wi-Fi.

- a. Check if the light has been powered on.
- b. Do not skip connecting to Wi-Fi during the pairing process.
- c. Ensure that your Wi-Fi router is 2.4GHz capable (5GHz is not supported).
- d. Ensure that you entered the correct Wi-Fi password during the Wi-Fi connection process.
- e. Shorten the distance between the device and the Wi-Fi router to less than 50ft, then try reconnecting.
- f. Use another smartphone to pair with the device to check if your Wi-Fi network is working.

3 Cannot pair or connect with Alexa or Google Assistant.

- a. Ensure that the Wi-Fi connection is stable.
- b. Go to the app's "Settings" page and follow the instructions under "User Guide" to pair the device again.

4 The light does not display the selected color fully or some LED beads do not light up.

Please contact the Govee support team for a rapid product replacement.



Customer Service

 Warranty: 12-Month Limited Warranty

 Support: Lifetime Technical Support

 Email: support@govee.com

 Official Website: www.govee.com

 @Govee  @govee_official  @govee.official

 @Goveeofficial  @Govee.smarthome

Sicherheitshinweise

Lesen und befolgen Sie die folgenden Sicherheitshinweise:

- Um einen möglichen Stromschlag zu vermeiden, schalten Sie die Hauptstromversorgung am Schutzschalter aus, bevor Sie das Gerät installieren oder reparieren.
- Alle elektrischen Anschlüsse müssen den örtlichen und National Electrical Code (N.E.C.)-Standards entsprechen. Wenn Sie nicht mit den richtigen elektrischen Anschlüssen vertraut sind, wenden Sie sich bitte an einen qualifizierten Elektriker.
- Nur für den Gebrauch in Innenräumen. Dieses Produkt ist nicht wasserdicht. Setzen Sie es nicht an Orten aus, die anfällig für Spritzwasser oder Wassertropfen sind.
- Die internen Lichtquellen können nicht ersetzt werden. Wenn die Lichtquellen beschädigt werden, sollte das Produkt ausgetauscht werden.
- Das Gerät und sein Zubehör dürfen nicht zerlegt oder verändert werden.
- Vermeiden Sie die Installation dieses Produkts in der Nähe von potenziell gefährlichen Wärmequellen oder größeren Wärmequellen (z. B. Kerzen, mit Flüssigkeit gefüllte Gegenstände).
- Die Arbeitstemperatur sollte zwischen -10 und 40°C (14 bis 104 °F) liegen. Lagern Sie das Produkt an einem Ort mit einer Temperatur zwischen -20 und 60°C (-4 bis 140°F), wenn Sie es längere Zeit nicht verwenden möchten.
- Ein externer Dimmer kann mit diesem Produkt nicht verwendet werden.

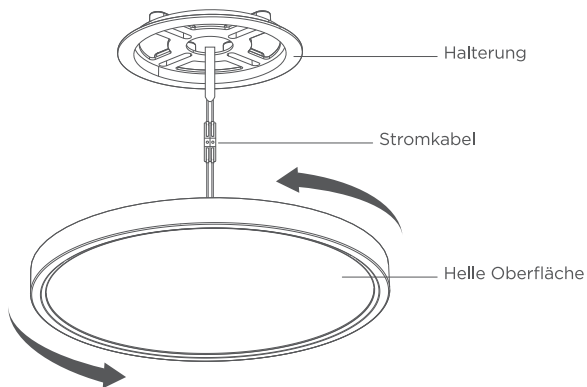
Einführung

Vielen Dank, dass Sie sich für die Govee Deckenleuchte entschieden haben! Das Produkt wurde ausführlich getestet und ist geeignet, Ihrem Wohnzimmer, Schlafzimmer usw. eine besondere Atmosphäre zu verleihen. Das Gerät kann über die App und den Sprachassistenten gesteuert werden. Mit der Govee Home-App können Sie die Helligkeit und Farbtemperatur anpassen, die Farbe ändern und mehrere Timer einstellen. In der App sind verschiedene Szenen für Sie voreingestellt.

Im Lieferumfang enthalten

Artikel	Menge
Deckenleuchte	1
Halterung	1
Zubehör-Set	1
Benutzerhandbuch	1
Kurzanleitung	1
Service-Karte	1

Auf einen Blick



Installation Ihres Geräts

Montieren Sie diese Deckenleuchte, indem Sie der Kurzanleitung folgen.

Kopplung Ihres Geräts mit der Govee Home-App

Was Sie benötigen:

- Ein WLAN-Router, der die 2,4GHz- und 802.11b/g/n-Bänder unterstützt. 5 GHz wird nicht unterstützt.
- 1 Laden Sie die Govee Home-App im App Store (iOS) oder bei Google Play (Android) herunter.
 - 2 Melden Sie sich mit Ihrem Konto an (neue Benutzer müssen ein Konto erstellen).
 - 3 Schalten Sie Bluetooth auf Ihrem Smartphone ein.
 - 4 Öffnen Sie die App, tippen Sie auf das Symbol „+“ oben rechts und suchen Sie nach „H60A1“. Wählen Sie das Gerätesymbol und folgen Sie den Anweisungen auf dem Bildschirm, um die Kopplung abzuschließen.



Technische Daten

Model	H60A1
Eingang	AC 100-240V
Farbe	RGBICWW
Lumen	2400lm
Back Light Displaying Technologie	RGBIC (Nicht kompatibel mit WW des Hauptlichts)

Farbtemperatur	2200K-6500K
Steuerung	App, Sprachsteuerung
Betriebstemperatur	-10-40°C / 14-104°F

Steuern Sie das Licht mit Ihrer Stimme

- 1 Öffnen Sie die App und tippen Sie dann auf das Gerätesymbol, um die Detailseite aufzurufen.
- 2 Tippen Sie auf das Einstellungssymbol oben rechts.
- 3 Wählen Sie „Benutzerhandbuch“ und befolgen Sie die Anweisungen auf dem Bildschirm, um das Gerät mit Ihrer Stimme zu steuern.

Problembhebung

1 Verbindung zur Govee Home App nicht möglich.

- a. Überprüfen Sie, ob das Licht eingeschaltet ist.
- b. Überprüfen Sie, ob Bluetooth auf Ihrem Smartphone aktiviert ist oder versuchen Sie die Leuchte mit einem anderen Smartphone zu verbinden.
- c. Stellen Sie sicher, dass sich Ihr Smartphone beim ersten Verbinden in der Nähe der Leuchte befindet.
- d. Wenn das Problem weiterhin besteht, gehen Sie zu „Meine Geräte“, um das Gerät zu löschen und befolgen Sie die vorherigen Anweisungen, um es erneut zu verbinden.

2 WLAN-Verbindung nicht möglich.

- a. Überprüfen Sie, ob das Licht eingeschaltet ist.
- b. Überspringen Sie während des Kopplungsvorgangs nicht die Verbindung zum WLAN.
- c. Stellen Sie sicher, dass Ihr WLAN-Router 2,4GHz unterstützt (5GHz wird nicht unterstützt).
- d. Stellen Sie sicher, dass Sie während des WLAN-Verbindungsvorgangs das richtige WLAN-Passwort eingegeben haben.
- e. Verkürzen Sie den Abstand zwischen dem Gerät und dem WLAN-Router auf weniger als 15 Meter (50 Fuß) und versuchen Sie dann erneut, eine Verbindung herzustellen.

f. Verwenden Sie ein anderes Smartphone zum Koppeln mit dem Gerät, um zu überprüfen, ob Ihr WLAN-Netzwerk funktioniert.

3 Die Kopplung oder Verbindung mit Alexa oder Google Assistant ist nicht möglich.

- a. Stellen Sie sicher, dass die WLAN-Verbindung stabil ist.
- b. Gehen Sie zur Seite „Einstellungen“ der App und befolgen Sie die Anweisungen unter „Benutzerhandbuch“, um das Gerät erneut zu koppeln.

4 Können mehrere Benutzer eine Leuchte steuern?

- a. Jede Leuchte kann nur von einem Konto gesteuert werden.
- b. Wenn mehrere Benutzer dieselbe Leuchte verwalten möchten, stellen Sie sicher, dass sie alle dasselbe Konto verwenden.

Kundendienst



Garantie: 12-monatige beschränkte Garantie



Support: Lebenslange technische Unterstützung



E-Mail: support@govee.com



Offizielle Website: www.govee.com



[@Govee](https://www.youtube.com/@Govee)



[@govee_official](https://www.instagram.com/govee_official)



[@govee.official](https://www.tiktok.com/@govee.official)



[@Goveeofficial](https://twitter.com/Goveeofficial)



[@Govee.smarthome](https://www.facebook.com/Govee.smarthome)

Consignes de sécurité

Veillez lire et suivre les consignes de sécurité ci-dessous :

- Pour éviter tout risque d'électrocution, coupez l'alimentation principale au niveau du disjoncteur avant d'installer l'appareil ou de le réparer.
- Tous les branchements électriques doivent être conformes aux normes locales et aux normes du code national de l'électricité (N.E.C.) Si vous ne savez pas comment effectuer les branchements électriques, veuillez consulter un électricien qualifié.
- Pour un usage intérieur uniquement. Ce produit n'est pas étanche. Ne l'exposez pas à des zones sensibles aux éclaboussures d'eau ou aux gouttes d'eau.
- Les sources lumineuses internes ne peuvent pas être remplacées. En cas de dommage des sources lumineuses, remplacez le produit.
- Ne démontez ou ne modifiez l'appareil et ses accessoires.
- Évitez d'installer ce produit à proximité de sources de chaleur potentiellement dangereuses ou de sources de chaleur importantes (par exemple, des bougies, des objets remplis de liquide).
- La température de travail doit être comprise entre 14 et 104 °F (-10 à 40°C). Stockez le produit dans des endroits où la température est comprise entre -4 et 140 °F (-20 et 60 °C) si vous ne prévoyez pas de l'utiliser pendant une longue période.
- Le gradateur externe ne peut pas être utilisé avec ce produit.

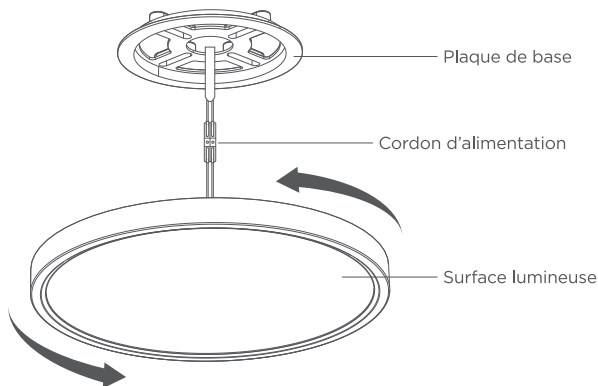
Introduction

Merci d'avoir choisi le plafonnier Govee ! Le produit a fait l'objet de tests approfondis et convient pour offrir une ambiance à vos salons, chambres à coucher, etc. L'appareil peut être contrôlé via l'application et l'assistant vocal. L'application Govee Home vous permet de régler la luminosité, la température de couleur, de changer la couleur et de régler plusieurs minuteries. Diverses scènes sont prédéfinies dans l'application pour vous.

Contenu du carton

Article	Quantité
Plafonnier	1
Plaque de base	1
Kit d'accessoires	1
Manuel d'utilisation	1
Guide de démarrage rapide	1
Carte de service	1

Vue d'ensemble



Installation de votre appareil

Assemblez ce plafonnier en suivant le guide de démarrage rapide.

Association de votre appareil à l'application Govee Home

Ce dont vous avez besoin :

- Un routeur Wi-Fi prenant en charge les bandes de 2,4 GHz et 802.11b/g/n. La bande 5 GHz n'est pas pris en charge.
- ① Téléchargez l'application Govee Home depuis l'App Store (iOS) ou Google Play (Android). Connectez-vous avec votre compte (les nouveaux utilisateurs doivent créer un compte).
- ② Activez le Bluetooth sur votre smartphone.
- ③ Ouvrez l'application, appuyez sur l'icône « + » dans le coin supérieur droit et recherchez « H60A1 ».
- ④ Appuyez sur l'icône de l'appareil et suivez les instructions à l'écran pour terminer l'association.



Caractéristiques techniques

Modèle	H60A1
Entrée	100 - 240 VCA
Couleur	RGBICWW
Lumens	2400lm
Technologie d'affichage de rétroéclairage	RGBIC (Non compatible avec WW de l'éclairage principal)

Température de couleur	2200K-6500K
Méthodes de commande	Application, commande vocale
Température de fonctionnement	-10 °C-40 °C / 14 °F-104 °F

Contrôler la lumière par la voix

- 1 Ouvrez l'application et appuyez sur l'icône de l'appareil pour accéder à la page des détails.
- 2 Appuyez sur l'icône des paramètres dans le coin supérieur droit.
- 3 Sélectionnez Guide de l'utilisateur et suivez les instructions à l'écran pour contrôler l'appareil à l'aide de votre voix.

Dépannage

1 Impossible de se connecter à l'application Govee Home.

- a. Vérifiez que la lampe a été mise sous tension.
- b. Vérifiez que le Bluetooth de votre smartphone a été activé ou essayez de connecter la lampe à un autre smartphone.
- c. Assurez-vous que votre smartphone est à proximité de la lampe lors de la première connexion.
- d. Si le problème persiste, allez sur « Mes appareils » pour supprimer l'appareil et suivez les instructions précédentes pour vous reconnecter.

2 Impossible de vous connecter au Wi-Fi.

- a. Vérifiez que la lampe a été mise sous tension.
- b. Ne sautez pas l'étape de connexion au Wi-Fi pendant le processus d'association.
- c. Assurez-vous que votre routeur Wi-Fi est compatible avec la bande 2,4 GHz (la bande 5 GHz n'est pas prise en charge).
- d. Assurez-vous d'avoir saisi le bon mot de passe Wi-Fi lors du processus de connexion Wi-Fi.
- e. Réduisez la distance entre l'appareil et le routeur Wi-Fi à moins de 50 pieds, puis essayez de vous reconnecter.
- f. Utilisez un autre smartphone pour vous associer à l'appareil et vérifier que votre réseau Wi-Fi fonctionne.

- e. Réduisez la distance entre l'appareil et le routeur Wi-Fi à moins de 50 pieds, puis essayez de vous reconnecter.
- f. Utilisez un autre smartphone pour vous associer à l'appareil et vérifiez que votre réseau Wi-Fi fonctionne.

③ Impossible de vous associer ou de vous connecter avec Alexa ou l'Assistant Google.

- a. Assurez-vous que la connexion Wi-Fi est stable.
- b. Allez sur la page des paramètres de l'application et suivez les instructions du «Manuel d'utilisation » pour associer l'appareil.

④ Plusieurs utilisateurs peuvent-ils contrôler une lampe ?

- a. Chaque lampe ne peut être contrôlée que par un seul compte.
- b. Si plusieurs utilisateurs souhaitent gérer la même lampe, assurez-vous qu'ils utilisent tous le même compte.

Service clients

 Garantie : Garantie limitée de 12 mois

 Assistance : Assistance technique à vie

 E-mail : support@govee.com

 Site Internet officiel : www.govee.com

 @Govee  @govee_official  @govee.official

 @Goveeofficial  @Govee.smarthome

Instrucciones de seguridad

Lea y siga estas instrucciones de seguridad:

- Para prevenir posibles descargas eléctricas, apague el interruptor de la alimentación principal antes de instalar o reparar el dispositivo.
- Todas las conexiones eléctricas deben realizarse de acuerdo con las normas locales y del Código Eléctrico Nacional (NEC®). Si no está familiarizado con las conexiones eléctricas adecuadas, consulte a un electricista calificado.
- Solo para uso en interiores. El producto no es resistente al agua. No lo exponga a la áreas susceptibles a salpicaduras de agua o gotas de agua.
- No se puede reemplazar las fuentes de luz internas. Si las fuentes de luz sufren daños, el producto deberá sustituirse.
- No desmonte ni modifique el dispositivo ni sus accesorios.
- Evite instalar este producto cerca de fuentes potencialmente peligrosas o fuentes de calor (p. ej., velas, objetos llenos de líquidos).
- La temperatura de funcionamiento debe estar en el rango desde 14°F hasta 104°F (-10°C hasta 40°C). Guarde el producto en lugares donde la temperatura esté entre -4°F y 140 °F (-20°C y 60 °C) si no planea usarlo durante mucho tiempo.
- El atenuador externo no se puede usar con este producto.

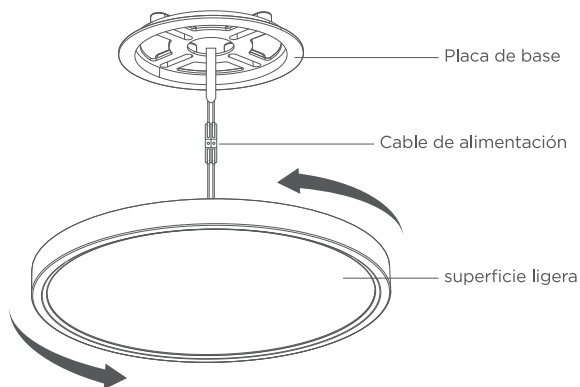
Introducción

¡Gracias por elegir Govee lámpara de techo! El producto ha sido probado a fondo y es adecuado para ambientar para sus salas de estar, dormitorios, etc. El dispositivo se puede controlar a través de la aplicación y el asistente de voz. Con la aplicación Govee Home, pueda ajustar el brillo, la temperatura del color, cambiar el color y configurar varios temporizadores. Varias escenas están preestablecidas en la aplicación para usted.

Contenido

Objeto	Cantidad
Lámpara de techo	1
Placa de base	1
Kit de accesorios	1
Manual del usuario	1
Guía de inicio rápido	1
Tarjeta de servicio	1

De un vistazo



Instalación de su dispositivo

Ensamble esta lámpara de techo siguiendo la Guía de inicio rápido.

Emparejar su dispositivo con la aplicación Govee Home

Lo que necesite:

- Un rúter del Wi-Fi compatible con la banda de 2,4 GHz (802,11b/g/n). No es compatible con la red 5 GHz.
- ① Descargue la aplicación Govee Home de App Store (iOS) o de Google Play (Android). Inicie sesión con su nombre de usuario y su contraseña (los usuarios nuevos deberán crear nueva una cuenta de usuario).
- ② Active el Bluetooth de su smartphone.
- ③ Abra la aplicación, toque el ícono "+" en la esquina superior derecha y busque "H60A1".
- ④ Toque el ícono del dispositivo y siga las instrucciones en pantalla para completar el emparejamiento.



Especificaciones

Modelo	H60A1
Entrada	CA 100-240 V
Color	RGBICWW
Lúmenes	2400lm
Tecnología de visualización de luz de fondo	RGBIC (No compatible con el sistema WW de la luz principal)

Temperatura de color	2200K-6500K
Métodos de control	Aplicación, Control por voz
Temperatura de funcionamiento	-10°C-40°C / 14°F-104°F

Controlar su tira de luces por voz

- 1 Abra la aplicación, luego toque el ícono del dispositivo para entrar en la página de detalles.
- 2 Toque el ícono de ajustes en la esquina superior derecha.
- 3 Seleccione Guía del usuario y siga las instrucciones en pantalla para controlar el dispositivo usando la voz

Resolución de problemas

1 No se puede conectar a la aplicación Govee Home.

- a. Compruebe si la luz se ha encendido.
- b. Compruebe si el Bluetooth de su smartphone se ha activado o intente conectar la luz a otro smartphone.
- c. Asegúrese de que su smartphone esté cerca de la luz cuando se conecte por primera vez.
- d. Si el problema persiste, vaya a la página "Mis dispositivos" para eliminar el dispositivo y siga las instrucciones anteriores para volver a conectarse.

2 No se puede conectar a Wi-Fi.

- a. Compruebe si la luz se ha encendido.
- b. No omita conectarse a Wi-Fi durante el proceso de emparejamiento.
- c. Asegúrese de que su router Wi-Fi sea compatible con 2,4 GHz (5 GHz no es compatible).
- d. Asegúrese de haber introducido correctamente la contraseña del Wi-Fi durante el proceso de conexión Wi-Fi.
- e. Reduzca la distancia entre el dispositivo y el router del Wi-Fi a menos de 50 pies, luego intente volver a conectarse.
- f. Utilice otro smartphone para emparejar con el dispositivo para verificar si su red Wi-Fi está funcionando.

3 No se puede emparejar ni conectar con Alexa o Google Assistant.

- a. Asegúrese de que la conexión Wi-Fi sea estable.
- b. Vaya a la página de ajustes de la aplicación y siga las instrucciones de la sección “Guía del usuario” para emparejar de nuevo el dispositivo.

4 ¿Pueden varios usuarios controlar la misma luz?

- a. Cada luz solo puede ser controlada por una cuenta.
- b. Si varios usuarios quieren administrar la misma luz, asegúrese de que todos usen la misma cuenta.

Servicio de atención al cliente



Garantía: Garantía limitada de 12 meses



Asistencia: Asistencia técnica de por vida



Correo electrónico: support@govee.com



Página web oficial: www.govee.com



@Govee



@govee_official



@govee.official



@Goveeofficial



@Govee.smarthome

Istruzioni di sicurezza

Leggere e seguire le istruzioni di sicurezza riportate di seguito:

- Per evitare possibili scosse elettriche, spegnere l'alimentazione principale presso l'interruttore automatico prima di installare o fissare il dispositivo.
- Tutti i collegamenti elettrici devono essere conformi agli standard locali e del National Electrical Code (N.E.C.). Se non si ha familiarità con i collegamenti elettrici corretti, consultare un elettricista qualificato.
- Solo per uso interno. Questo prodotto non è impermeabile. Non esporlo in aree a rischio di spruzzi o gocce d'acqua.
- Le sorgenti luminose interne non possono essere sostituite. Se le sorgenti luminose subiscono danni, il prodotto deve essere sostituito.
- Non smontare o modificare il dispositivo e i relativi accessori.
- Evitare di installare questo prodotto vicino a fonti di calore potenzialmente pericolose o fonti di calore maggiori (ad es. candele, oggetti pieni di liquido).
- La temperatura di esercizio deve essere compresa tra -10 e 40°C.
- Conservare il prodotto in luoghi dove la temperatura è compresa tra -20 e 60°C (da -4 a 140°F) se non si prevede di utilizzarlo per un lungo periodo. Il dimmer esterno non può essere utilizzato con questo prodotto.

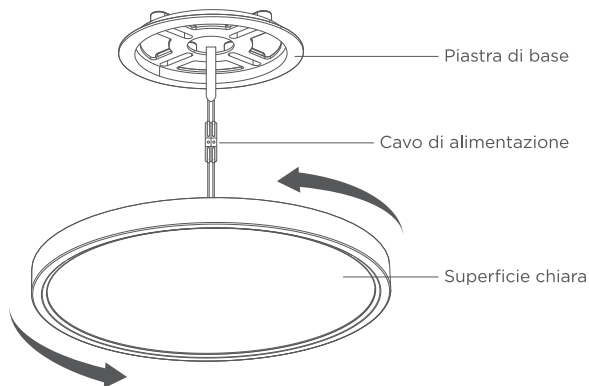
Introduzione

Grazie per aver scelto la plafoniera Govee ! Il prodotto è stato accuratamente testato ed è adatto per offrire un'atmosfera per i tuoi salotti, camere da letto, ecc. Il dispositivo può essere controllato tramite l'app e l'assistente vocale. Con l'app Govee Home, puoi regolare la luminosità, la temperatura del colore, cambiare il colore e impostare più timer. Varie scene sono preimpostate nell'app per te.

Contenuto della confezione

Articolo	Quantità
Plafoniera	1
Piastra di base	1
Kit accessori	1
Manuale utente	1
Guida rapida	1
scheda di servizio	1

A prima vista



Installazione del dispositivo

Assembla questa plafoniera seguendo la guida rapida.

Associazione del dispositivo all'app Govee Home

Cosa serve:

- Un router Wi-Fi che supporta le bande a 2,4 GHz e 802.11b/g/n. La banda a 5 GHz non è supportata.
- ① Scaricare l'app Govee Home dall'App Store (iOS) o da Google Play (Android). Accedi con il tuo account (i nuovi utenti devono creare un account).
 - ② Attivare il Bluetooth sullo smartphone.
 - ③ Apri l'app, tocca l'icona "+" nell'angolo in alto a destra e cerca "H60A1".
 - ④ Tocca l'icona del dispositivo e segui le istruzioni sullo schermo per completare l'associazione.



Specifiche

Modello	H60A1
Ingresso	CA 100-240 V
Colore	RGBICWW
Lumen	2400lm
Tecnologia di visualizzazione retroilluminata	RGBIC (non compatibile con WW della luce principale)

Temperatura colore	2200K-6500K
Metodologie di controllo	App, controllo vocale
Temperatura di lavoro	-10°C-40°C / 14°F-104°F

Controllare la luce con la tua voce

- 1 Apri l'app, quindi tocca l'icona del dispositivo per accedere alla pagina dei dettagli.
- 2 Toccare l'icona delle impostazioni nell'angolo in alto a destra.
- 3 Selezionare Guida all'uso e seguire le istruzioni sullo schermo per controllare il dispositivo utilizzando la voce.

Risoluzione dei problemi

1 Impossibile connettersi all'app Govee Home.

- A. Controlla se la luce è stata accesa.
- B. Controlla se il Bluetooth del tuo smartphone è stato attivato o prova a connettere la luce a un altro smartphone.
- C. Assicurati che lo smartphone sia vicino alla luce quando ti connetti per la prima volta.
- D. Se il problema persiste, vai su "I miei dispositivi" per eliminare il dispositivo e segui le istruzioni precedenti per riconnetterti.

2 Impossibile connettersi al Wi-Fi.

- A. Controlla se la luce è stata accesa.
- B. Non saltare la connessione al Wi-Fi durante il processo di associazione.
- C. Assicurati che il tuo router Wi-Fi sia compatibile con 2,4 GHz (5 GHz non è supportato).
- D. Assicurati di aver inserito la password Wi-Fi corretta durante il processo di connessione Wi-Fi.
- E. Accorcia la distanza tra il dispositivo e il router Wi-Fi a meno di 50 piedi, quindi prova a riconnetterti.
- F. Usa un altro smartphone per eseguire l'accoppiamento con il dispositivo per verificare se la tua rete Wi-Fi funziona.

3 Impossibile associare o connettersi ad Alexa o all'Assistente Google.

A. Assicurati che la connessione Wi-Fi sia stabile.

B. Vai alla pagina Impostazioni dell'app e segui le istruzioni in "Guida per l'utente" per associare nuovamente il dispositivo.

4 Più utenti possono controllare una luce?

A. Ogni luce può essere controllata da un solo account.

B. Se più utenti desiderano gestire la stessa luce, assicurati che utilizzino tutti lo stesso account.

Assistenza clienti



Garanzia: Garanzia limitata di 12 mesi



Assistenza: Assistenza tecnica a vita



Email: support@govee.com



Sito Web ufficiale: www.govee.com



[@Govee](https://www.youtube.com/@Govee)



[@govee_official](https://www.instagram.com/govee_official)



[@govee.official](https://www.tiktok.com/@govee.official)



[@Goveeofficial](https://twitter.com/Goveeofficial)



[@Govee.smarthome](https://www.facebook.com/Govee.smarthome)

Compliance Information

EU Compliance Statement:

Shenzhen Intellirocks Tech. Co., Ltd. here by declares that this device is in compliance with the essential requirements and other relevant provisions of the Directive 2014/53/EU.

A copy of the EU Declaration of Conformity is available online at www.govee.com/

EU contact address:

EC REP GOVEE MOMENTS (DE) HANDEL GmbH (E-mail: eu_rep@govee.com)
Zunftstraße 13 - Raum 205, 50374 Erftstadt, Germany

EU-Compliance:

Hiermit erklärt Shenzhen Intellirocks Tech. Co., Ltd. dass dieses Gerät den wesentlichen Anforderungen und anderen einschlägigen Bestimmungen der EU-Richtlinie 2014/53/EU entspricht.

Eine Kopie der EU-Konformitätserklärung finden Sie online auf www.govee.com/

Kontaktadresse innerhalb der EU:

EC REP GOVEE MOMENTS (DE) HANDEL GmbH (E-mail: eu_rep@govee.com)
Zunftstraße 13 - Raum 205, 50374 Erftstadt, Germany

Déclaration de conformité UE:

Par la présente, Shenzhen Intellirocks Tech. Co., Ltd. déclare que cet appareil est conforme aux principales exigences et autres clauses pertinentes de la directive européenne 2014/53/EU.

Une copie de la déclaration de conformité UE est disponible sur le site www.govee.com/

Adresse de contact pour l'UE :

EC REP GOVEE MOMENTS (DE) HANDEL GmbH (E-mail: eu_rep@govee.com)
Zunftstraße 13 - Raum 205, 50374 Erftstadt, Germany

Declaración de cumplimiento UE:

Shenzhen Intellirocks Tech. Co., Ltd. por la presente declara que este dispositivo cumple los requisitos básicos y el resto de provisiones relevantes de la Directiva 2014/53/EU.

Hay disponible online una copia de la Declaración de conformidad UE en www.govee.com/

Dirección de contacto de la UE:

EC REP GOVEE MOMENTS (DE) HANDEL GmbH (E-mail: eu_rep@gov-ee.com) Zunftstraße 13 - Raum 205, 50374 Erftstadt, Germany

Dichiarazione di conformità UE:

Shenzhen Intellirocks Tech. Co., Ltd. dichiara che il presente dispositivo è conforme ai requisiti essenziali e alle altre disposizioni rilevanti della direttiva 2014/53/EU.

Una copia della dichiarazione di conformità UE è disponibile online all'indirizzo Web www.govee.com/

Indirizzo di contatto UE:

EC REP GOVEE MOMENTS (DE) HANDEL GmbH (E-mail: eu_rep@govee.com) Zunftstraße 13 - Raum 205, 50374 Erftstadt, Germany

UK Compliance Statement:

Shenzhen Intellirocks Tech. Co., Ltd. hereby declares that this device is in compliance with the essential requirements and other relevant provisions of the Radio Equipment Regulations 2017

A copy of the UK Declaration of Conformity is available online at www.govee.com/

	Bluetooth*	Wi-Fi
Operation Frequency (For Europe & UK only)Maximum Power	2402-2480MHz	2412-2472MHz
Output Power (For Europe & UK only)	<10dBm (E.I.R.P.)	<20dBm (E.I.R.P.)



Environmentally friendly disposal

Old electrical appliances must not be disposed of together with the residual waste, but have to be disposed of separately. The disposal at the communal collecting point via private persons is for free. The owner of old appliances is responsible to bring the appliances to these collecting points or to similar collection points. With this little personal effort, you contribute to recycle valuable raw materials and the treatment of toxic substances.

Umweltfreundliche Entsorgung

Elektro-Altgeräte dürfen nicht mit gewöhnlichem Abfall entsorgt werden und müssen separat entsorgt werden. Die Entsorgung an kommunalen Sammelstellen ist für Privatpersonen kostenlos. Die Eigentümer der Altgeräte sind für den Transport zu den Sammelstellen verantwortlich. Durch diesen geringen Aufwand können Sie zur Wiederverwertung von wertvollen Rohmaterialien beitragen und dafür sorgen, dass umweltschädliche und giftige Substanzen ordnungsgemäß unschädlich gemacht werden.

Mise au rebut écologique

Les appareils électriques usagés ne doivent pas être éliminés avec les déchets résiduels. Ils doivent être éliminés séparément. La mise au rebut au point de collecte municipale par l'intermédiaire de particuliers est gratuite. Il incombe au propriétaire des appareils usagés de les apporter à ces points de collecte ou à des points de collecte similaires. Avec ce petit effort personnel, vous contribuez au recyclage de matières premières précieuses et au traitement des substances toxiques.

Tratamiento de residuos responsable con el medio ambiente

Los aparatos eléctricos viejos no pueden desecharse junto con los residuos orgánicos, sino que deben ser desechados por separado. Existen puntos limpios donde los ciudadanos pueden dejar estos aparatos gratis. El propietario de los aparatos viejos es responsable de llevarlos a estos puntos limpios o similares puntos de recogida. Con este pequeño esfuerzo estás contribuyendo a reciclar valiosas materias primas y al tratamiento de residuos tóxicos.

Smaltimento ecologico

I vecchi dispositivi elettrici non devono essere smaltiti insieme ai rifiuti residui, ma devono essere smaltiti separatamente. Lo smaltimento da parte di soggetti privati presso i punti di raccolta pubblici è gratis. È responsabilità del proprietario dei vecchi dispositivi portarli presso tali punti di raccolta o punti di raccolta analoghi. Grazie a questo piccolo impegno personale contribuirete al riciclo di materie prime preziose e al corretto trattamento di sostanze tossiche.

This device uses a non-replaceable light source. When the light source reaches the end of its life cycle, this device should be replaced.

The light source or separate control gear is not intended for use in other applications.

If the external flexible cable or cord of this luminaire is damaged, it shall be exclusively replaced by the manufacturer or his service agent or a similar qualified person in order to avoid a hazard

Dieses Gerät verwendet eine nicht austauschbare Lichtquelle.

Wenn die Lichtquelle das Ende ihres Lebenszyklus erreicht, sollte dieses Gerät ersetzt werden.

Die Lichtquelle oder das separate Betriebsgerät sind nicht für andere Anwendungen bestimmt.

Wenn das externe flexible Kabel oder der Draht dieser Leuchte beschädigt ist, muss es ausschließlich vom Hersteller oder seinem Serviceagenten oder einer ähnlich qualifizierten Person ersetzt werden, um Gefahren zu vermeiden.

Este dispositivo utiliza una fuente de luz no reemplazable.

Cuando la fuente de luz llegue al final de su ciclo de vida, debe sustituir este dispositivo.

La fuente de luz o el equipo de control separado no está destinado a ser utilizado en otras aplicaciones.

Si le câble ou le cordon externe flexible de ce luminaire est endommagé, il doit être exclusivement remplacé par le fabricant ou son agent de service ou une personne qualifiée similaire afin d'éviter un danger.

Cet appareil utilise une source lumineuse non remplaçable.

Lorsque la source lumineuse atteint la fin de son cycle de vie, cet appareil doit être remplacé.

La source lumineuse ou l'appareillage de commande séparé ne convient pas à d'autres applications.

Si el cable o cordón externo flexible de este luminario está dañado, debe ser reemplazado exclusivamente por el fabricante o su agente de servicio o una persona cualificada similar para evitar un peligro.

Questo dispositivo utilizza una sorgente luminosa non sostituibile. Quando la sorgente luminosa raggiunge la fine del suo ciclo di vita, questo dispositivo deve essere sostituito.

La sorgente luminosa o l'alimentatore separato non è destinato all'uso in altre applicazioni.

Se il cavo o il cavo flessibile esterno di questo apparecchio è danneggiato, deve essere sostituito esclusivamente dal produttore o dal suo agente di servizio o da una persona qualificata simile al fine di evitare un pericolo.

FCC and ISED Canada Statement

This device complies with Part 15 of the FCC Rules and Industry Canada licence-exempt RSS standard(s). Operation is subject to the following two conditions:

(1) This device may not cause harmful interference, and (2) This device must accept any interference received, including interference that may cause undesired operation.

Warning: Changes or modifications not expressly approved by the party responsible for compliance could void the user's authority to operate the equipment.

Le présent appareil est conforme aux CNR d'Industrie Canada applicables aux appareils radio exempts de licence.

L'exploitation est autorisée aux deux conditions suivantes :

(1) l'appareil ne doit pas produire de brouillage, et
(2) l'utilisateur de l'appareil doit accepter tout brouillage radioélectrique subi, même si le brouillage est susceptible d'en compromettre le fonctionnement."

NOTE: This equipment has been tested and found to comply with the limits for a Class B digital device, pursuant to Part 15 of the FCC Rules.

These limits are designed to provide reasonable protection against harmful interference in a residential installation. This equipment generates uses and can radiate radio frequency energy and, if not installed and used in accordance with the instructions, may cause harmful interference to radio communications. However, there is no guarantee that interference will not occur in a particular installation. If this equipment does cause harmful interference to radio or television reception, which can be determined by turning the equipment off and on, the user is encouraged to try to correct the interference by one or more of the following measures:

1. Reorient or relocate the receiving antenna.
2. Increase the separation between the equipment and receiver.
3. Connect the equipment into an outlet on a circuit different from that to which the receiver is connected.
4. Consult the dealer or an experienced radio/TV technician for help.

FCC and IC Radiation Exposure Statement

This equipment complies with FCC and IC radiation exposure limits set forth for an uncontrolled environment. This equipment should be installed and operated with minimum distance 20cm between the radiator & your body.

Lors de l'utilisation du produit, maintenez une distance de 20 cm du corps afin de vous conformer aux exigences en matière d'exposition RF.

This Class B digital apparatus complies with Canadian ICES-005.
Cet appareil numérique de la classe B est conforme à la norme NMB-005 du Canada.

Responsible party (this contact information is only for FCC matters) :

Name: GOVEE MOMENTS(US) TRADING LIMITED

Address: 2501 Chatham Rd Suite R Springfield IL 62704

Email: certification@govee.com

Contact information: <https://www.govee.com/support>



FOR INDOOR USE ONLY
NUR FÜR DEN INNENGEBRAUCH
POUR UNE UTILISATION EN INTÉRIEUR UNIQUEMENT
SÓLO PARA USO EN INTERIORES
SOLO PER USO INTERNO

The Bluetooth® word mark and logos are registered trademarks owned by Bluetooth SIG, Inc. and any use of such marks by Shenzhen Intellirocks Tech. Co., Ltd. is under license.

The trademark Govee has been authorised to Shenzhen Intellirocks Tech. Co., Ltd..

Copyright ©2021 Shenzhen Intellirocks Tech. Co., Ltd..
All Rights Reserved.

THIS PRODUCT MUST BE INSTALLED IN ACCORDANCE WITH THE APPLICABLE INSTALLATION CODE BY A PERSON FAMILIAR WITH THE CONSTRUCTION AND OPERATION OF THE PRODUCT AND THE HAZARDS INVOLVED

CE PRODUIT DOIT ÊTRE INSTALLÉ SELON LE CODE D'INSTALLATION PERTINENT, PAR UNE PERSONNE QUI CONNAÎT BIEN LE PRODUIT ET SON FONCTIONNEMENT AINSI QUE LES RISQUES INHÉRENTS

**CONSULT A QUALIFIED ELECTRICIAN TO ENSURE CORRECT BRANCH CIRCUIT CONDUCTOR
CONSULTER UN ÉLECTRICIEN QUALIFIÉ POUR VOUS ASSURER QUE LES CONDUCTEURS DE LA DÉRIVATION SONT ADÉQUATS"**



Points de collecte sur www.quefairedemesdechets.fr
Privilégiez la réparation ou le don de votre appareil !



PAP

Raccolta Carta



Govee Home App

For FAQs and more information,
please visit: www.govee.com