

## USE

HEART should be wall-mounted according to the assembly instruction. It is made of stainless steel (Inox). It is designed for indoor use, otherwise its surface might be subject to natural chemical processes. Sharp objects can scratch the surface; such damage is not covered by the warranty. Static load of a single element is max. 7 kg.

## MAINTENANCE

In order to avoid damaging the product's surface, do not use agents containing cleaning particles, active chlorine, salt, fluorides, bromides, iodides, or acid- or bleach-based agents.

### **Stainless steel (Inox), glossy lacquered surfaces:**

The object should be regularly wiped with a dry, soft microfiber cloth dedicated to delicate surfaces (the highest possible quality). For more stubborn smudges (e.g. fingerprints), we recommend using 3M Stainless Steel Cleaner. As an alternative, you can use a window cleaner based on alcohol, spirit or extraction naphtha.

### **Painted matt surfaces:**

The object should be regularly wiped with a moist, soft microfiber cloth and then dried. More stubborn smudges should be removed with a cloth and a small amount of soap, washing-up liquid or alcohol-based window cleaner.

## GEBRAUCH

HEART ist gemäß den Installationsanweisungen an der Wand zu montieren. Er ist ein Objekt aus rostfreiem Stahl (Inox). Er ist für die Verwendung in Innenräumen vorgesehen, da seine Oberfläche sonst natürlichen chemischen Prozessen ausgesetzt sein kann. Objekte mit scharfen Kanten können die Oberfläche des Objekts verkratzen, solche Schäden sind nicht durch die Garantie abgedeckt.

Die statische Belastung eines einzelnen Elements beträgt max. 7 kg.

## PFLEGE

Wegen der Möglichkeit einer Beschädigung der Produktoberfläche sollten keine Mittel verwendet werden, die Reinigungspartikel, Aktiv-Chlor, Salz, Fluorid, Bromid, Jodid oder Mittel auf Säure- und Bleichmittelbasis enthalten.

### **Rostfreier Stahl (Inox), glänzend lackierte Oberflächen:**

Das Objekt sollte regelmäßig mit einem trockenen, weichen Mikrofasertuch, das für empfindliche Oberflächen (von höchster Qualität) geeignet ist, abgewischt werden. Für hartnäckigere Verschmutzungen (z. B. Fingerabdrücke) empfehlen wir die Verwendung des Produkts Stainless Steel Cleaner der Firma 3M. Die Alternative ist die Verwendung einer Glasreinigerflüssigkeit auf der Basis von Alkohol, Spiritus oder Extraktionsbenzin.

### **Matt lackierte Oberflächen:**

Wischen Sie das Objekt regelmäßig mit einem feuchten, weichen Mikrofasertuch ab und trocknen Sie es anschließend gründlich. Stärkere Verschmutzungen sind mit einem Tuch mit etwas Seife, Geschirrspülmittel oder alkoholhaltigem Glasreiniger zu entfernen.

## UŻYTKOWANIE

HEART należy zamontować do ściany zgodnie z instrukcją montażu. Jest to obiekt wykonany ze stali nierdzewnej (Inox) lub stali węglowej. Jest przeznaczony do użytku wewnątrz pomieszczeń, w przeciwnym razie jego powierzchnia może ulec naturalnym procesom chemicznym. Przedmioty o ostrych krawędziach mogą porysować powierzchnię obiektu, tego rodzaju uszkodzenia nie są objęte gwarancją. Obciążenie statyczne wynosi max. 7 kg.

## PIELEGNACJA

Z uwagi na możliwość uszkodzenia powierzchni produktu nie należy stosować środków zawierających drobinki czyszczące, aktywny chlor, sól, fluorki, bromki, jodki ani środków na bazie kwasów i wybielaczy.

### **Stal nierdzewna (Inox), powierzchnie lakierowane w połysku:**

Obiekt należy regularnie przecierać suchą, miękką ściereczką z mikrofibry, dedykowaną do delikatnych powierzchni (jak najwyższej jakości). Do trudniejszych zabrudzeń (np. odciski palców) zalecamy użycie produktu firmy 3M – Stainless Steel Cleaner. Alternatywą jest zastosowanie płynu do mycia szyb na bazie alkoholu, spirytusu lub benzyny ekstrakcyjnej.

### **Powierzchnie malowane matowe:**

Obiekt należy regularnie przecierać wilgotną, miękką ściereczką z mikrofibry, a po przetarciu dokładnie osuszyć. Poważniejsze zabrudzenia należy usuwać ściereczką z odrobiną mydła, płynu do naczyni lub płynem do szyb na bazie alkoholu.

## REKLAMATIONEN

Wenn das Produkt nicht Ihren Erwartungen entspricht oder es Grund zur Beanstandung gibt, wenden Sie sich bitte per E-Mail oder telefonisch an uns.

## COMPLAINTS

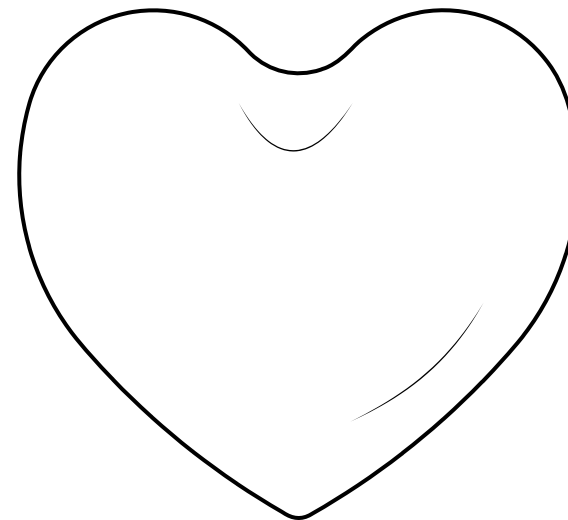
If the product does not meet your expectations or there are grounds for a complaint, please contact us via e-mail or by telephone.

## REKLAMACJE

Jeśli produkt nie spełnia Państwa oczekiwań lub są podstawy do reklamacji, bardzo prosimy o kontakt mailowy lub telefoniczny.



# HEART



sales@zieta.pl  
+48 785 911 861

zieta.pl

# HEART

**HEART** – a universal hanger available in many vivid colours and in various sizes, which allows creating patterns on the walls. HEART can serve as a coat hanger or a colourful wall decoration. Welded and inflated so that its surface is slightly irregular, making it more lively.

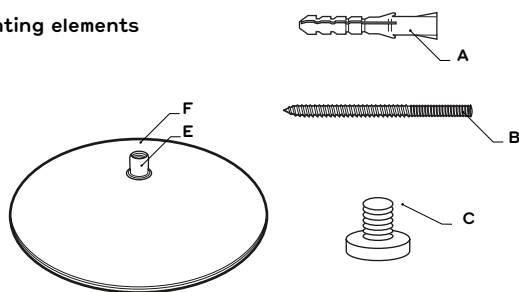
**HEART** – ein universeller Aufhänger, der in vielen lebendigen Farben und in verschiedenen Größen erhältlich ist und dank dessen Muster an Wänden geschaffen werden können. HEART kann als Aufhänger oder als farbenfrohe Wanddekoration verwendet werden. Er ist so geschweißt und aufgeblasen, dass seine Oberfläche leicht unregelmäßig ist und so zum Leben erweckt wird.

**HEART** – uniwersalny wieszak dostępny w wielu żywych kolorach oraz w różnych rozmiarach, dzięki którym możliwe jest tworzenie wzorów na ścianach. HEART może pełnić funkcje wieszaka lub kolorowej dekoracji ściany. Spawany i nadmuchany w sposób, dzięki któremu jego powierzchnia staje się lekko nieregularna, dzięki czemu nabiera życia.

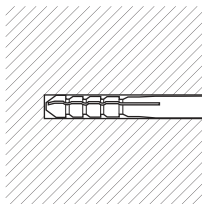


Ø: 10cm / 3.9"

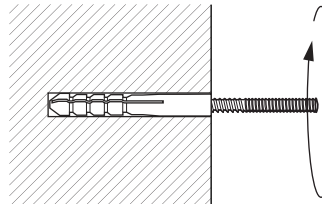
Mounting elements



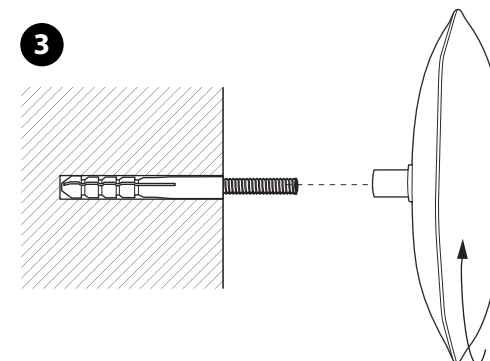
1



2



3



## ASSEMBLY INSTRUCTION

Before starting the assembly of the HEART element, mark the place where the element will be hanged.

- 1 Drill a hole in the wall and insert the wall plug (A) included in the package.
- 2 Screw the element (B) into the wall plug.
- 3 Fasten the HEART (F) to the element fixed to the wall.

**Note:** During the assembly, keep small mounting elements out of the reach of children due to the risk of swallowing.

**Magnet** (alternative mount): Screw the magnet into the HERT product

## MONTAGEANLEITUNG

Bevor Sie mit der Montage der HEART-Elemente beginnen, markieren Sie bitte die Stellen, an denen sie aufgehängt werden sollen.

- 1 Bohren Sie ein Loch in die Wand und setzen Sie den in der Packung enthaltenen Dübel „A“ ein.
- 2 Schrauben die zusammengesetzten Element „B“ in den Dübel in der Wand.
- 3 Schrauben Sie das Ganze mit den HEART-Teilen „F“ an die Wandbefestigungselemente.

**Achtung:** Halten Sie während der Montage die kleinen Montageteile aufgrund der Gefahr des Verschluckens von Kindern fern.

**Magnet** (alternative Halterung): Schrauben Sie den Magneten in das HERT-Produkt.

## INSTRUKCJA MONTAŻU

Przed rozpoczęciem montażu elementu HEART prosimy o zaznaczenie miejsca, w którym ma być powieszony.

- 1 Wywierć dziurę w ścianie i włóż do niej kołek rozporowy (A) zawarty w opakowaniu.
- 2 Element (B) wkręć do kołka w ścianie.
- 3 Przykręć HEART (F) do elementu przymocowanego w ścianie.

**Uwaga:** Podczas montażu należy przechowywać drobne elementy montażowe z dala od dzieci, ze względu na niebezpieczeństwo połknięcia.

**Magnes** (alternatywne mocowanie): wkręć magnes w HEART i używaj jako magnes.