

MANUEL
USER GUIDE

FRANÇAIS

ENGLISH

SURFBOARDS

LA PRATIQUE DU KITESURF COMPORTE CERTAINS RISQUES ET PEUT CAUSER DES ACCIDENTS GRAVES. LISEZ BIEN L'INTÉGRALITÉ DE LA NOTICE AVANT DE COMMENCER D'UTILISER VOTRE PLANCHE.

KITEBOARDING INVOLVES RISKS AND CAN CAUSE SEVERE INJURIES. CAREFULLY READ ALL THE CONTENT OF THIS USER MANUAL BEFORE USING YOUR BOARD


F-one

RÈGLES DE SÉCURITÉ

AVANT D'UTILISER VOTRE PLANCHE, LISEZ ATTENTIVEMENT CE MANUEL ET CONSERVEZ LE POUR UNE CONSULTATION ULTÉRIEURE.

La pratique du kitesurf comporte certains risques et peut causer des accidents graves. C'est pourquoi il est vivement conseillé de suivre une formation préalable dans une école spécialisée avant toute première utilisation d'une aile de kitesurf. Pour trouver l'école la plus proche de chez vous rendez-vous sur le site **f-one.world/revendeurs**. Avant toute première utilisation du matériel de kitesurf, vérifiez que vous disposez d'une assurance couvrant votre responsabilité civile pour la pratique des glisses aérotractées et de garanties suffisantes pour les risques d'accident corporel personnel (sans tiers responsable). La licence FFV comprend une assurance, renseignez-vous sur www.ffvoile.fr.

VOICI QUELQUES RÈGLES DE SÉCURITÉ À CONNAÎTRE ET À RESPECTER :

L'équipement (casque, gilet...) contribue à votre sécurité mais la meilleure sécurité reste la prudence et l'attention. Rappelez-vous que personne ne peut contrôler son kite à 100%.

RÈGLE N°1 - VOTRE SÉCURITÉ

Ne vous attachez jamais de manière permanente à votre aile sans système de largage, vous devez toujours être en mesure de pouvoir larguer votre aile rapidement en cas de problème. Pour cela, ne naviguez jamais sans les largueurs de sécurité qui permettent de réduire instantanément la puissance de l'aile et de s'en désolidariser complètement (comme par exemple les largueurs et leash d'aile F-ONE). Vérifiez régulièrement l'état d'usure de vos largueurs sans oublier de les rincer.

N'attrapez jamais une aile par ses lignes, sous tension elles peuvent créer des coupures importantes. Il est conseillé de pratiquer en présence d'une personne qui pourra, en cas d'incident, prévenir des secours et éventuellement vous assister au décollage et à l'atterrissage de l'aile.

En cas d'assistance au décollage ou à l'atterrissage de l'aile, vous devez avoir vérifié la compétence de votre aide et avoir convenu d'un signe de communication pour le lâcher de l'aile.

Les accessoires indispensables à votre harnais :

- un coupe ligne
- une boucle pour attacher votre leash de planche ou d'aile.

RÉGLEMENTATION EN VIGUEUR

Selon l'article 240-2.11 paru au journal officiel du 12 mai 2019, les planches aérotractées comportent un identifiant de la personne, physique ou morale, qui en est le propriétaire et permettant de la contacter. Cet identifiant, en caractères d'un centimètre minimum de hauteur, doit être inscrit sur la voile ou sur un support qui en est solidaire. Il doit être constitué soit par le nom soit par les coordonnées téléphoniques ou électroniques du propriétaire ou par plusieurs de ces identifiants.

A partir de 300 m d'un abri, ils doivent porter en permanence le matériel d'armement et de sécurité basique ainsi constitué :

- une aide à la flottabilité d'une capacité minimale de 50 N ou une combinaison humide en néoprène ou sèche assurant au minimum une protection du torse et de l'abdomen, une flottabilité positive et une protection thermique ;
- un moyen de repérage lumineux individuel. Il doit être étanche et avoir une autonomie d'au moins 6 heures. Il peut être de type lampe flash, lampe torche ou cyalume.

RÈGLE N°3 - CHOISISSEZ VOTRE LIEU DE PRATIQUE

CHOISISSEZ VOTRE SPOT EN FONCTION DE VOTRE NIVEAU

Le choix du spot est primordial pour un apprentissage en sécurité. Le bon spot n'est pas forcément celui où il y a le plus de pratiquants. Si vous débutez ou si vous ne maîtrisez pas encore totalement votre aile, le bon spot est justement un endroit avec moins de pratiquants. Le choix du plan d'eau et de la force du vent varient aussi, les kitesurfeurs de bon niveau recherchent des vagues et du vent plus fort alors qu'il est préférable pour des kitesurfeurs débutants de choisir un plan d'eau plat et du vent léger. Lorsque vous débutez il est également plus facile de choisir une zone où vous avez pied le plus loin possible.

CHOISISSEZ UNE ZONE DÉGAGÉE DE TOUT OBSTACLE

Vérifiez bien que votre espace sur les cotés et sous votre vent soit dégagé : ni bâtiment, ni arbre, ni voiture, ni barrière, ni jetée ou digue. Vous ne devez en aucun cas naviguer dans une zone à proximité de lignes à haute tension, d'aéroports ou encore de zones portuaires.

L'ORIENTATION DU VENT

Ne naviguez jamais par vent off-shore si vous n'avez pas de bateau d'assistance. Vous n'êtes jamais à l'abri du vent qui tombe ou d'une ligne qui casse. Par vent offshore il est plus difficile de rentrer à la nage, le vent et le courant vous poussant vers le large.

Il est aussi déconseillé de naviguer par vent on-shore tout particulièrement pour les débutants, le vent vous poussant directement sur la plage. Cela va rendre votre apprentissage plus difficile : vous ne pouvez pas faire de longs bords si vous ne capez pas et vous arriverez très vite sur le sable. Cela sera aussi plus risqué, à la moindre rafale ou erreur vous vous retrouverez embarqué sur le sable, idem pour votre aile qui risque de tomber violemment sur le sable. Il faut donc naviguer par vent side ou side-on, vous pourrez ainsi à loisir descendre le vent tout en étant sûr de pouvoir rentrer à terre facilement au moindre problème.

RÈGLE N°4 - APPRENEZ À UTILISER VOS SYSTÈMES DE SÉCURITÉ

Ne pratiquez pas le kitesurf sans système de sécurité qui vous permette de réduire instantanément la puissance de votre aile, ni sans leash de sécurité qui vous relie à votre aile lorsque vous avez réduit sa puissance. Ce leash doit lui aussi être largable de cas de danger.

LA ZONE SOUS LE VENT

Soyez prévoyant et vérifiez que vous n'avez pas d'obstacle sous votre vent. Vous devez toujours prévoir une marge d'erreur. Ayez toujours à l'esprit que vous risquez de descendre le vent, que vous débutez ou pas. Vous n'êtes pas à l'abri de casser une ligne, de perdre votre planche, de casser votre harnais, donc la plage sous votre vent doit être accessible. Prévoyez de devoir rentrer à pied le long de la plage (vérifiez qu'il n'y ait pas de falaise, rocher, barrière, bâtiment, digue sous le vent qui vous gêneraient).

Si vous débutez ou si vous ne contrôlez pas encore bien votre aile, faites attention également à bien vous placer sur le spot : si il y a assez d'espace, mieux vaut vous placer sous le vent des autres pratiquants pour éviter d'avoir à les croiser. Ce sera moins dangereux pour vous et pour eux; cela vous permettra de vous concentrer plus sur votre aile et moins sur celle des autres.

RESPECTEZ LES ZONES DE NAVIGATION

Le kitesurf se pratique au delà de la bande des 300 mètres et jusqu'à un mille d'un rivage accessible. Le kitesurf doit être pratiqué à l'intérieur de la zone des 300 mètres avec précaution et en tout cas à une vitesse inférieure à 5 nœuds sauf dérogation accordée par la Préfecture Maritime.

La pratique du kitesurf est interdite dans les zones de baignade et plus généralement dans toute zone réservée à une autre activité. Renseignez vous auprès du club gestionnaire du site ou des pratiquants locaux des règles locales spécifiques.

Ayez des procédures de vérification du montage de l'aile et de décollage adaptées. Vérifiez votre matériel avant tout décollage : cohérence du montage, lignes connectées correctement, état des lignes.

Testez le bon fonctionnement du système de libération de l'aile à terre avant son décollage. Connectez votre leash à l'aile avant de décoller. Ne vous connectez jamais au leash de planche avant d'avoir décollé.

Vérifiez régulièrement l'état d'usure des systèmes de sécurité. N'attendez pas d'avoir un problème pour apprendre à utiliser vos systèmes de sécurité. Prévoyez les situations à risque. Choisissez un endroit bien dégagé pour vous entraîner au largage de l'aile.

RÈGLES DE SÉCURITÉ

RÈGLE N°5 - VÉRIFIEZ LES CONDITIONS MÉTÉOROLOGIQUES

Informez-vous sur la météo avant d'aller naviguer (téléphone, web, capitainerie). Quelle force de vent est annoncée et quelle direction ? Vous devez savoir comment la force et la direction du vent vont évoluer au cours de la journée.

Vous ne devez pas naviguer par temps orageux, l'aile attire la foudre. Renseignez-vous également sur les horaires des marées et les zones de courants forts. Ne naviguez pas si l'aile de traction s'avère difficile à maîtriser à terre.

RÈGLE N°6 - RESPECTEZ ET AIDEZ LES AUTRES

RANGÉZ VOTRE MATÉRIEL

Attention de ne pas dérouler vos lignes par dessus les lignes d'autres pratiquants. Idem lorsque vous posez votre aile faites attention de ne pas poser par dessus les lignes d'un autre pratiquant. Cela peut présenter un danger s'il redécoule son aile sans voir vos fils.

Si vous laissez votre kite au sol pour vous reposer ou attendre le vent pensez à enrouler vos lignes sur votre barre pour dégager le spot. Sécurisez toutes les ailes posées au sol afin d'éviter tout redécollage intempestif, désolidarisez les lignes de l'aile si vous la laissez au sol sans surveillance.

ÉVITEZ L'AILE AU ZÉNITH

Évitez au maximum de rester en attente l'aile au zénith lorsque vous êtes à terre, mieux vaut poser votre aile pour vous reposer. Cela présente un danger pour vous et pour les autres : vous n'êtes pas à l'abri d'une dévente ou d'une rafale, et vous risquez de vous faire emporter; à terre les chutes sont beaucoup plus violentes.

Lorsque vous restez l'aile au zénith sur la plage vous gênez également le décollage et l'atterrissage des ailes des autres pratiquants.

AIDEZ LES AUTRES

Soyez toujours attentifs aux autres pratiquants, n'hésitez pas à proposer votre aide pour décoller ou poser les ailes ou encore allez aider un kitesurfeur en difficulté.

RESPECTEZ LES PRIORITÉS SUR L'EAU

Lorsque deux kitesurfeurs se doublent, le kitesurfeur au vent (celui qui est le plus proche de l'origine du vent) doit remonter son aile. Le kitesurfeur sous le vent doit baisser son aile pour éviter le croisement des lignes.

Lorsque deux kitesurfeurs se croisent, le kitesurfeur qui navigue avec le vent venant de tribord (main droite devant) par rapport à sa route est prioritaire face à un kitesurfeur dont le vent vient de bâbord (main gauche devant).

Le kitesurfeur tribord doit garder tant que possible sa route et le kitesurfeur bâbord doit tout faire pour ne pas entraver cette route.

Il doit baisser son aile si le kitesurfeur tribord passe à son vent et il doit la lever si le kitesurfeur tribord passe sous son vent.

Avant tout saut ou tout changement de direction, vérifiez l'espace disponible et que vous n'allez gêner personne.

Dans tous les cas, vous devez appliquer le règlement international pour prévenir les abordages en mer (RI-PAM).

RESPECTEZ LE PUBLIC

Mettez en garde les spectateurs de la puissance de l'aile et du danger potentiel à rester sous le vent des pratiquants.

Ne confiez pas votre matériel à une personne qui n'a jamais pratiqué.

CONSEILS AU PUBLIC

Ces recommandations sont notamment issues de l'instruction n°03-108 JS du 4 juillet 2003 relative aux conditions de pratique des glisses aérotractées nautiques et terrestres. Les règles de pratique sont doublées de conseils aux spectateurs.

Spectateurs, pour votre sécurité et celle des pratiquants :

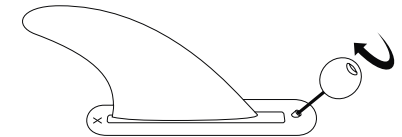
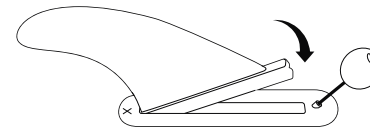
- Observez les pratiquants en restant derrière eux, à leur vent.
- Ne traversez pas les zones de montage et de décollage des ailes, ainsi que la zone de mise à l'eau.
- Ne cherchez pas à récupérer en saisissant par les lignes ou la barre de pilotage, une aile qui aurait échappé à son pilote.

MONTAGE DES AILERONS & DU LEASH

LES AILERONS

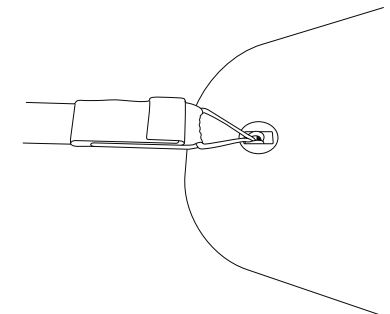
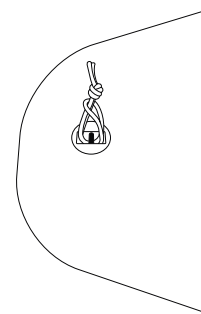
Les planches F-ONE sont équipées de boîtiers compatibles avec les ailerons de type FUTURES®. Pour monter ces ailerons, dévissez la vis située à l'avant du boîtier. Engagez l'aileron vers l'arrière dans le boîtier afin de caler l'encoche arrière, puis basculez l'aileron vers l'avant pour qu'il s'insère complètement dans le boîtier. Vous pouvez alors revisser la vis à l'avant du boîtier pour verrouiller l'aileron. Les ailerons latéraux sont asymétriques.

Attention à bien monter la face « bombée » vers l'extérieur de la planche. La forme et la taille des ailerons peuvent affecter significativement le comportement de la planche. Il est recommandé d'utiliser les ailerons prévus par F-ONE pour chaque modèle.



LE LEASH

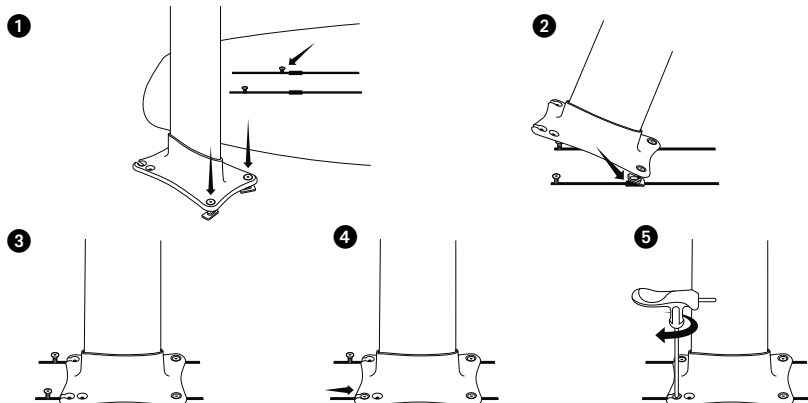
Certaines conditions lors de la pratique nécessitent l'utilisation d'un leash qui relie la planche à l'utilisateur. Pratique débutante, pratique confirmée dans les vagues, zone avec plus ou moins de courant. Le leash doit alors être installé de la façon suivante :



Détachez la cordelette de votre leash et glissez-la sous l'axe du leash plug avant de fermer la boucle en faisant une tête d'alouette. Raccrochez votre leash à la cordelette. N'utilisez pas votre planche sans leash lorsque les conditions le requièrent. Perdre le contact avec votre planche peut vous mettre en danger ainsi que ceux autour de vous.

Veillez à utiliser toujours un leash en bon état d'une longueur au moins égale à celle de la planche. Il est nécessaire d'adapter le diamètre du leash à la taille de la planche et à celle des vagues.

ASSEMBLER UN FOIL (planche équipée de twin tracks)



MONTAGE : insérez 2x vis M6x25 dans les deux trous avant de la Top Plate et vissez les T-nuts (quelques tours uniquement pour qu'ils ne tombent pas)

Placez 2x vis M6x25, assemblées avec 2x T-nuts, dans les rails (une par rail) et faites-les glisser jusqu'à l'arrière.

Amenez le mât et la Top plate au-dessus des rails et insérez les deux vis avant dans l'ouverture principale des rails.

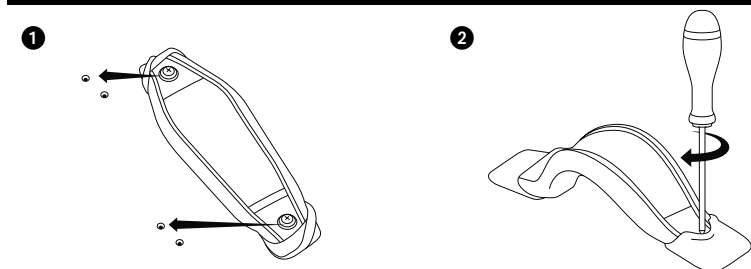
DÉMONTAGE : desserrez les 4x vis de la Top Plate et faites glisser les deux vis arrière en dehors de leur logement. Faites glisser la Top Plate en arrière jusqu'à ce que vous puissiez sortir les deux T-nuts avant par l'ouverture principale des rails.

Faites glisser la Top plate vers l'avant jusqu'à ce que vous soyez en mesure de venir glisser les vis arrière dans le logement prévu à l'arrière de la Top plate.

Placez la Top plate à la position désirée le long des rails et serrez fermement les 4 vis avec un outil Torx.

Laissez les vis arrière dans les rails, serrez les pour les maintenir en place

MONTER LES FOOTSTRAPS



Utilisez les vis fournies et un tournevis cruciforme. Choisissez votre emplacement préféré parmi le choix possible. Si vous n'êtes pas sûr, choisissez la position centrale.

Insérez et vissez les vis à travers le foot strap et dans l'insert plastique de la planche. N'oubliez pas les rondelles (1x nylon et 1x inox) et faites attention à l'angle avec lequel vous vissez pour ne pas endommager la planche.

PRÉCAUTIONS & ENTRETIEN

F-ONE vous recommande l'utilisation des ailerons, foot straps et accessoires F-ONE. Serrez les vis des footstraps et des ailerons fermement, mais pas de manière excessive. Vérifier régulièrement que celles-ci sont bien serrées car elles sont soumises à des forces importantes. Vérifier régulièrement votre planche et tout endommagement pouvant survenir à la suite d'un choc quelconque. Si vous constatez le moindre endommagement, assurez-vous d'effectuer une réparation adéquate avant d'utiliser votre planche à nouveau.

Le matériel F-ONE est solide, mais pas indestructible. La garantie ne couvre pas les impacts directs avec des rochers ou coraux. Utilisez un board bag pour transporter et stocker votre planche afin d'éviter un maximum d'impacts et d'expositions de de votre planche. Ne laissez pas votre planche exposée au soleil sur la plage trop longtemps. Ne laissez pas votre planche dans une voiture exposée au soleil dans laquelle la température peut être très élevée. Rincez votre planche régulièrement à l'eau claire.

PIÈCES DÉTACHÉES

Les pièces détachées indispensables à l'utilisation des produits sont disponibles auprès de F-ONE ou de votre revendeur. Ces pièces sont généralement disponibles pendant 3 ans à compter de la 1ère mise au catalogue du produit. Des délais plus courts ou plus longs peuvent s'appliquer selon les produits. Pour tous renseignements, contactez votre revendeur. Notez soigneusement le numéro de série du produit, il vous servira pour identifier le produit, en cas de SAV ou en cas de vol.

GARANTIE

Les produits F-ONE sont garantis selon les lois en vigueur contre tout défaut majeur.

Cette garantie est soumise aux clauses limitatives suivantes:

La garantie n'est valide que si le produit est utilisé dans des conditions normales d'utilisation et exclu l'usage en location. F-ONE se réserve le droit de déterminer souverainement de la prise en charge de la garantie ou non par un contrôle visuel (photo ou inspection de visu du matériel) montrant clairement le(s) défaut(s). Si nécessaire cette information pourra être envoyée au distributeur F-ONE de votre

pays. Le produit pourra être retourné uniquement après délivrance d'un numéro de retour SAV par votre distributeur F-ONE. La facture d'origine doit être jointe à toute demande de prise en garantie. Le nom du magasin et la date d'achat doivent y être clairement lisibles. Si le produit est déclaré défectueux par F-ONE, la garantie couvre la réparation ou le remplacement du produit défectueux uniquement. F-ONE n'est pas responsable du coût supplémentaire, de la perte ou des dommages résultants d'une mauvaise utilisation de ce produit.

Cette garantie ne couvre pas les dommages occasionnés par :

- Une négligence ou une mauvaise utilisation.
- Une modification d'un élément de l'équipement F-ONE.
- Une exposition excessive au soleil.
- Un mauvais stockage et/ou entretien du matériel.
- Une utilisation du matériel dans du shore-break.
- Tous dommages autres que ceux résultants d'un défaut de fabrication.

POUR TOUTE PRISE EN CHARGE DE GARANTIE, ADRESSEZ-VOUS EN PREMIER LIEU À VOTRE REVENDEUR.

SURFBOARDS

SAFETY

READ CAREFULLY THIS MANUAL BEFORE USING YOUR BOARD AND KEEP IT STORED FOR FUTURE READING.

Kiteboarding practice involves inherent risks and can cause severe injuries or, sometimes fatal, accidents if misused. F-ONE therefore strongly recommends to follow kiting lessons in a specialized school before using a kitesurfing kite for the first time. To find your nearest school, please check our website **f-one.world/dealers**.

When kitesurfing, you agree to take full responsibility for your own safety and those of others, which includes informing subsequent users/owners of your equipment of the risks and responsibilities involved. Before practicing, make sure that you are properly covered by an insurance for any damage or injuries caused to third parties while practicing kiting sports. Please refer to your national kitesurfing body or federation to get more information on insurance and responsibilities.

A FEW SAFETY TIPS TO KNOW AND FOLLOW

Specialized equipment contributes to your own safety but constant care and caution remains the best way to avoid any problem. Please keep in mind that wind and weather can be unpredictable and that no-one can be in full control of the kite all the time.

RULE N°1 - YOUR OWN SAFETY

Never ever tie yourself permanently to a kite without a quick-release device. You should always be able to release the kite from you rapidly in case of emergency. For this reason, you should never practice without the two release systems that enable to cancel the power of the kite and get free from it completely (such as the F-ONE quick release and bar leash). Rinse your gear as often as possible and perform regular checks of the wear of your release system and all other components.

You should never attempt to grab a kite by its lines as they can cause severe cuts when under tensions. Do not go riding alone. It is strongly recommended to practice in the company of other users who could eventually call for assistance or help in case of emergency. When getting help from someone to launch and land your kite, make sure this person has enough experience and agree on a sign to communicate.

RULE N°2 - GET SET UP

HELMET

It is strongly recommended to wear a helmet to protect you from your board in case of a fall or any other unexpected situations and especially when launching and landing the kite from the ground.

WETSUIT

Choose a full-length wetsuit (water T° <19°C) or a shorty (water T° >19°C) depending on the water temperature. Be aware that you will use more energy when you are cold.

LIFE VEST

The life vest can help you with the waterstart and the relaunch of your kite. It might also be welcome when falling hard from your first jumps and will become your new best mate if you ever have to swim back to the shore.

HARNESS

Your harness must be comfortable but strong as it is the link between you and the kite. Seat or waist harnesses can both be used, however seat harnesses are more appropriate for beginners. Indeed, seat harnesses do not move upward as much when keeping the kite right above you which beginners tend to do more.

A few useful accessories for your harness:

- a line cutter
- a loop to attach your board or kite leash.

SAFETY

RULE N°3 - CHOOSE YOUR PRACTICE SPOT

OBSERVE LOCAL LAWS & REGULATIONS REGARDING KITESURF AND AUTHORIZED AREAS.

CHOOSE YOUR SPOT ACCORDING TO YOUR LEVEL

The choice of a good spot is a prerogative for a safe learning. The best spot is not necessarily the spot where you find the most kites. If you just started or if you do not control your kite properly, the best spot is often one that is less crowded.

The water and wind conditions also vary, advanced kitesurfers often look for strong wind and good waves where beginners should be looking for calm waters and softer winds. When first starting out it is recommended to look for a place with fairly shallow waters.

CHOOSE AN OBSTACLE FREE AREA

Check that the space on your sides and downwind from you is free of obstacle: no houses, no trees, no cars or jetties.

Under no circumstances should you be riding near electrical posts and wires, or near an airfield or even near a harbor.

WIND DIRECTION

Never ride in strong offshore wind. The wind can die at any moment or a line can break. In offshore wind it is harder to swim back to shore, the wind and the current pushing away from the beach.

It is not recommended to ride when the wind is on-shore especially for beginners as the wind pushes directly onto the beach. This will make your learning harder: you will not be able to do good runs and go up wind, and you will end up on the sand very quickly. This will also be more risky as any gust could send you onto the sand and your kite may fall violently onto the sand.

Therefore always ride while the wind is side or side-on, this will let you go downwind while keeping a safe position in case of an emergency.

RULE N° 4: CHECK THE WEATHER CONDITIONS

Check with the local weather forecast, (radio, web, harbor crew). How strong are the winds and from which direction? You must know how the speed of the wind and the direction are going to evolve during the day.

THE AREA DOWN THE WIND

Be cautious and check that there are no obstacles going down wind. You should always consider room for error. Keep in mind that the risk is to go down wind, beginner or not.

There is always a risk of breaking a line, losing your board, or breaking your harness... therefore the beach down the wind should always be accessible. Think that you may have to walk back alongside the beach (check that there are no rocks, cliffs, fences, or jetties blocking your way).

If you are just starting out or if you cannot entirely control your kite, be careful as to where you stand on the spot: if the spot is big enough, it is better to stand upwind from other kites to avoid crossing your lines with theirs. It is less tricky for you and them, this will allow you to concentrate on your flying and less on others.

You should not ride during stormy weather, the kite may attract lightning! Also check on the tides schedule and the areas for rip currents.

SAFETY

RULE N°5 - RESPECT & HELP OUT OTHERS

PUT AWAY YOUR MATERIAL

Be careful not to unwind your lines on top of others'. The same applies when you put down your kite, be careful not to do it on top of someone else's lines. This can become hazardous if he or she re-launches his or her kite without noticing your lines.

If you leave your kite on the beach, to get some rest or just waiting for better conditions, think of rolling up your lines on your bar to clear up the spot. Disconnect the lines from the kite if you are going to leave the kite on the beach unattended.

AVOID THE KITE AT THE ZENITH

Avoid if possible staying with the kite at the zenith while you are still on the ground, better to take it down in order to get some rest. This could be hazardous for you and the others: you are not safe from a sudden lack of wind or a strong gust that could pull you away.

On the ground or the beach, falls are harder and they hurt. Your kite at the zenith can also disturb the others from landing and launching their kites.

HELP OUT OTHERS

Always keep an eye on your surroundings, and pay attention to others. Do not hesitate to help out others launching and landing their kites, or going after a struggling kitesurfer.

RESPECT THE PRIORITY ON THE WATER

When two kitesurfers are passing each other, the one closer to the wind origin should raise his kite and the kite surfer under the wind should lower his kite to avoid a tangling of the lines.

When two kitesurfers are facing each other, the kite surfer riding with the wind coming from starboard (right hand forward) according to the path followed has the priority over the kite surfer who's wind comes from port side (left hand forward).

The kitesurfer riding starboard should maintain his or her trajectory and the one riding port side should move further down the wind in order not to cross their paths.

Before any jumps or direction changes, make sure there is enough room and that you are not going to cross anyone's path.

RESPECT BYSTANDERS

Inform the spectators of the power of the kite and of the potential risk by staying downwind from a kite surfer.

Do not lend your equipment to a none kitesurfer.

RULE N°6 - LEARN TO USE YOUR SAFETY SYSTEMS

Do not go kiting without a proper safety system allowing to instantly reduce the power of the kite and without a safety leash connecting you to the kite once you have killed the power. This leash must also be releasable in case of an emergency.

Frequently check the wear and tear of your safety systems. Do not wait for trouble to learn how to operate your safety systems. Chose a wide open area to practice your release of the kite.

INSTALLING THE FINS & THE LEASH

THE FINS

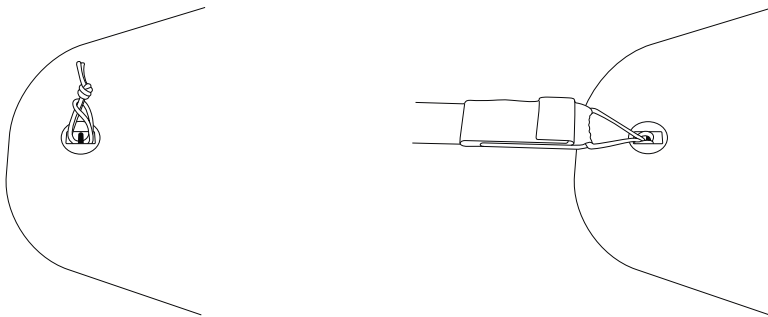
F-ONE boards are equipped with boxes that are compatible with FUTURES® type fins. To install the fins, loosen the screw at the front of the fin box. Slide the fin towards the back of the box until the base notch is wedged in, then tilt the front of the fin down towards the front until it completely fills the fin box. You can then tighten the front screw to secure the fin.

The side fins are asymmetrical, make sure you set them with the convex side facing to the outside of the board. The shape and size of the fins can affect significantly the behavior of the board. It is recommended to use the fins delivered by F-ONE for each model.



THE LEASH

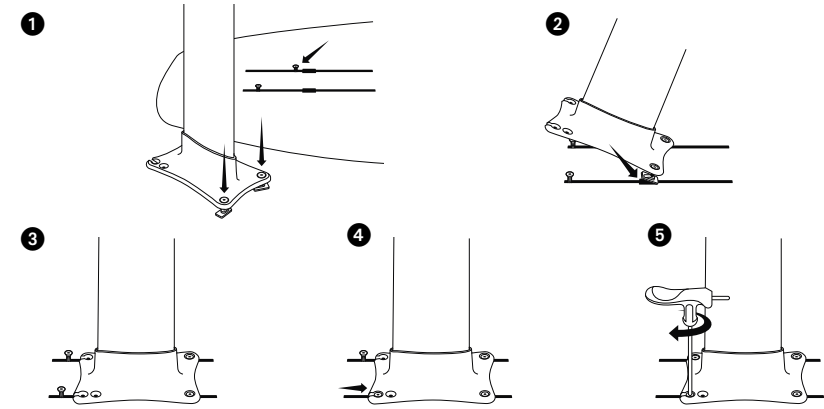
Certain types of conditions require the use of a leash to connect the board to the user. Whether during learning or for an expert use in the waves, with or without tide. The leash must be installed this way:



Untie the string connected to your leash, then pass it into the leash plug and tie it in a clove hitch, then reconnect your leash to the string. Do not use your board without a leash when the conditions require one. Losing contact with your board can be dangerous or yourself and to others around you.

Always use a leash in good condition and make sure that it is at least as long as your board. It is also necessary to adapt the diameter of the leash to the size of the board.

FOIL ASSEMBLAGE (boards equipped with twin tracks)



ASSEMBLAGE: insert 2x M6x25 screws into the two front holes of the top plate and assemble with the T-nuts (a few turns only to keep them as loose as possible).

Bring the mast and top plate over the twin track area and slide the two front T-nuts into the opening of the track.

Place 2x M6x25 screws, assembled with 2x T-nuts (a few turns only to keep them as loose as possible), into the twin tracks and slide them to the back.

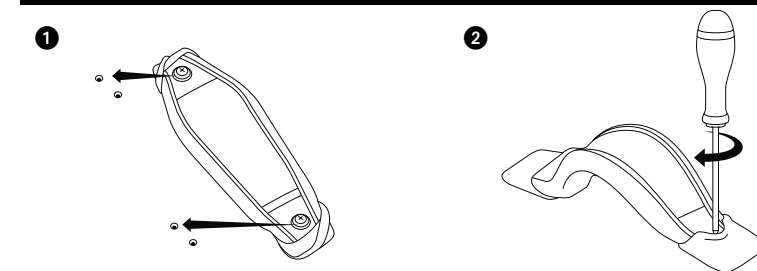
Slide the plate forward until you are able to slide the back screws into the rear slots of the top plate.

Place the top plate at the desired position along the twin tracks and fasten the 4x screws with a Torx tool until they are tight.

DISASSEMBLAGE: untighten the 4x screws of the top plate and slide the 2x rear ones out of the top plate slot. Slide the top plate backward until you are able to pull the 2x front T-nuts out through the main opening of the track.

Keep the back screws into the track and tighten them to keep them safe.

FIT THE FOOTSTRAPS



Use the screws provided with a Phillips screw driver. Choose your preferred position amongst the selection of positions. If you are not sure, use the central position.

Fasten the screw, through the foot strap, into the plastic insert of the board. Do not forget the washers (1x plastic + 1 stainless steel) and watch the angle of the screw to avoid damaging the board.

CARE & MAINTENANCE

F-ONE recommends to use F-ONE fins, foot straps and Accessories.

Tighten the foot strap and fin screws firmly. Do not over tighten. Check on a regular basis if it's still tight.

Regularly check your board for holes, coming from any damage. In case you find any damage make sure these are sealed and fixed properly before further use.

Our products are tough, but not indestructible. Damage caused by use on rocks or reef is not coverable by warranty.

Store your board in a board bag to prevent unnecessary sun exposure and scratches.

Do not leave your board exposed to the sun on the beach for too long. Do not leave your board in a car exposed to the sun in which the temperature can be very high.

Rinse your board with clear water on a regular basis.

Direct impact with a hard object such as a rock or reef can damage the board.

SPARE PARTS

The spare parts required for the correct use of our products are available from F-ONE or your local dealer. These parts are usually available for 3 years following the 1st introduction of the product on the market. Shorter or longer delays can apply depending on the product. For any information, contact your dealer. Carefully write down your product serial number. It will come handy to identify the product, for after-sale issues or in case your gear gets stolen.

GUARANTEE

F-ONE products are guaranteed according to the laws in force against any major defect.

This warranty is subject to the following limiting clauses:

The warranty is valid only if the product is used under normal conditions of use and excludes the use for rental. F-ONE reserves the right to determine whether or not the guarantee is covered by a visual inspection (photo or visual inspection of the equipment) clearly showing the defect(s).

If necessary, this information may be sent to the F-ONE distributor in your country. The product may be returned only after the issue of a customer service return number by your F-ONE distributor. The original invoice must be attached to any warranty claim. The name of the store and the date of purchase must be clearly legible. If the product is declared defective by F-ONE, the warranty covers the repair or replacement of the defective product only. F-ONE is not responsible for any additional cost, loss or damage resulting from misuse of this product.

This warranty does not cover damage caused by:

- Negligence or misuse
- A modification of an F-ONE equipment item
- Excessive exposure to the sun
- Poor storage and / or maintenance of equipment
- Use of equipment in shore-break
- Any damage other than that resulting from a manufacturing defect

**FOR ALL WARRANTY CLAIMS,
CONTACT YOUR DEALER FIRST.**

VOTRE REVENDEUR / YOUR RETAILER

NUMÉRO DE SÉRIE / SERIAL NUMBER



NOTEZ SOIGNEUSEMENT LE NUMÉRO DE SÉRIE DE VOTRE PLANCHE. IL EST INSCRIT SUR LE DESSOUS, AU NIVEAU DU TAIL. IL VOUS SERVIRA EN CAS DE S.A.V. OU EN CAS DE VOL.

CAREFULLY WRITE DOWN YOUR BOARD'S SERIAL NUMBER. IT IS HANDWRITTEN ON THE BOTTOM, AT THE TAIL POSITION. IT WILL COME IN HANDY FOR AFTER-SALES RELATED ISSUE AND IN CASE YOUR BOARD GETS STOLEN.

WWW.F-ONE.WORLD



#fonekites