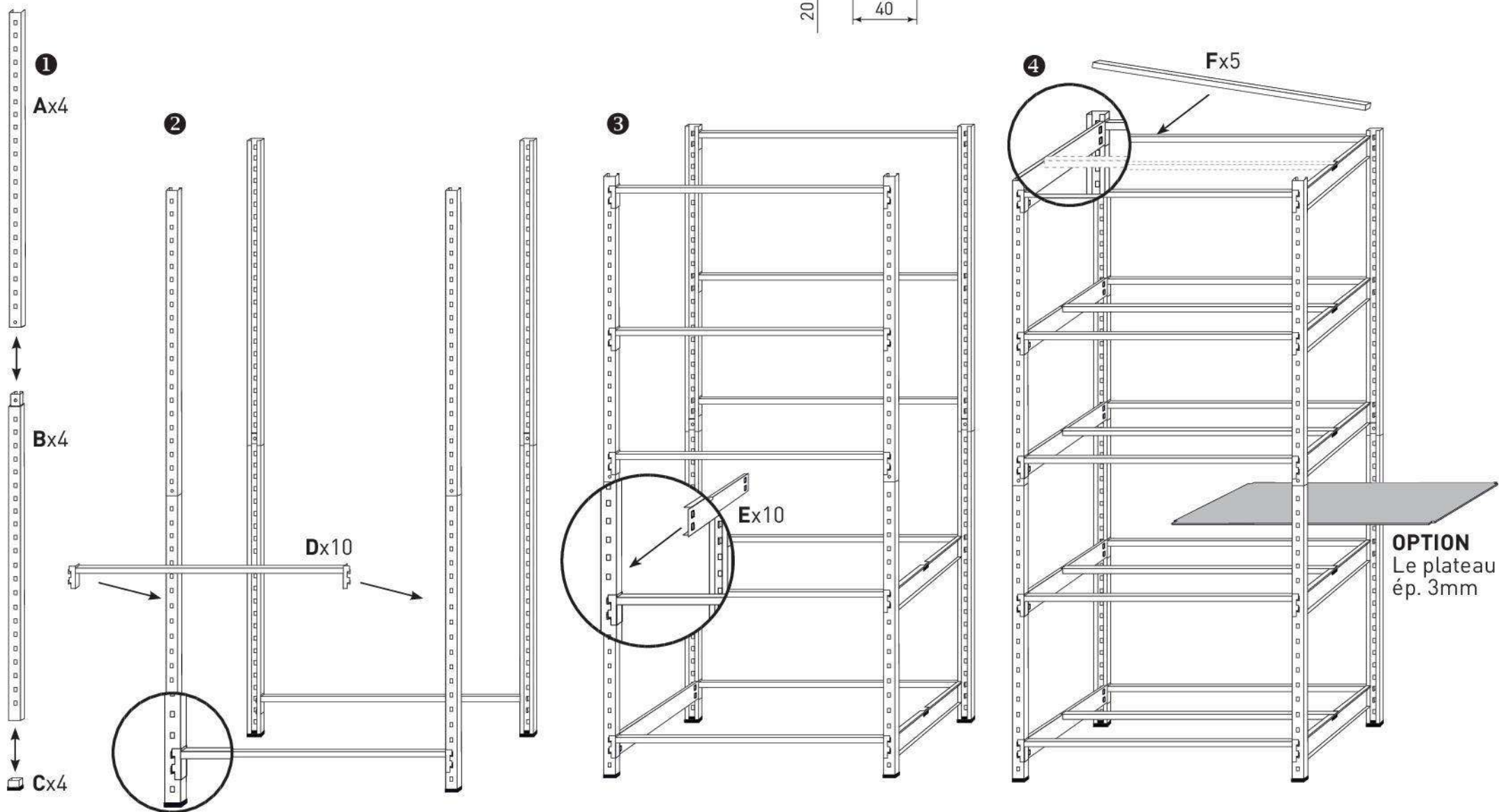
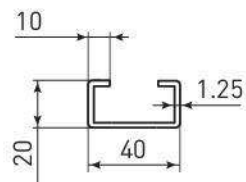


SOS RAYONNAGES TUBULAIRE

Élément de Départ

Section du montant



SOS RAYONNAGES TUBULAIRE

Élément Suivant

