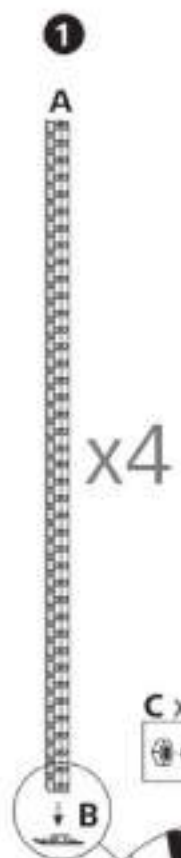
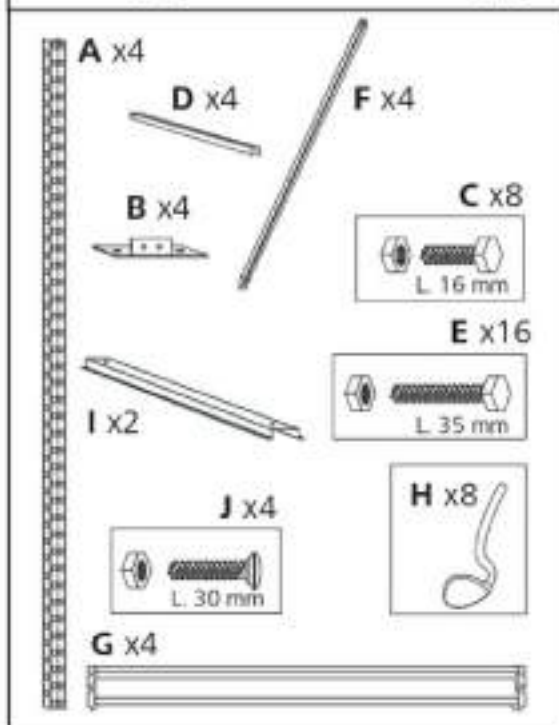
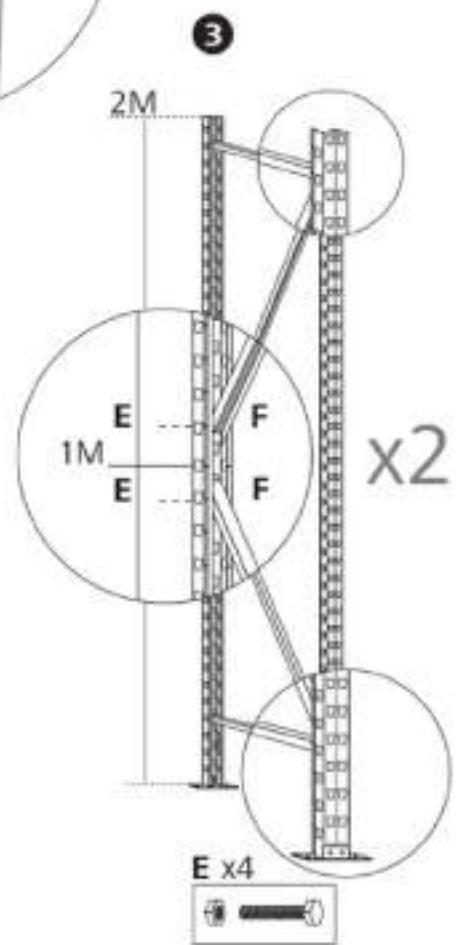
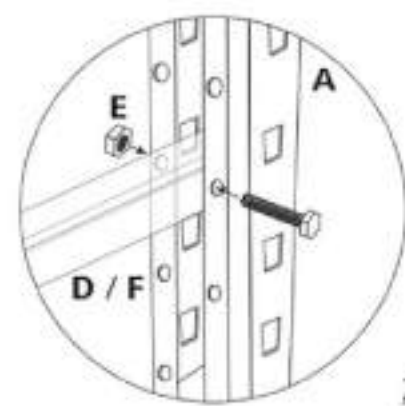
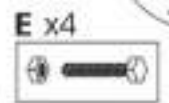
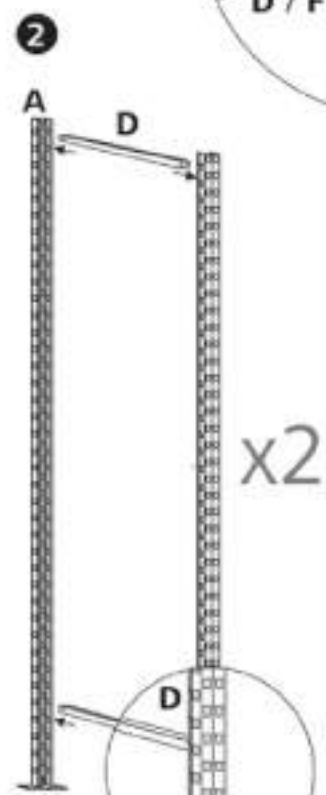
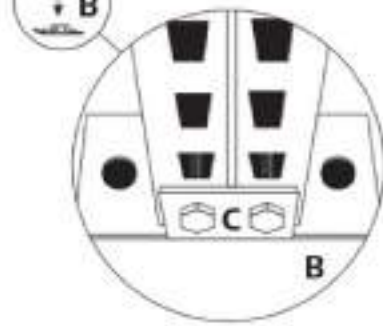
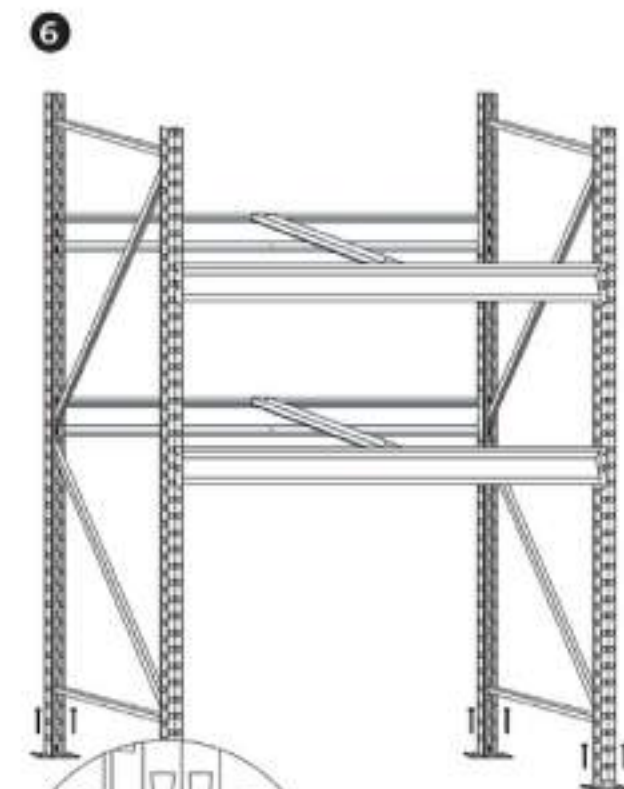
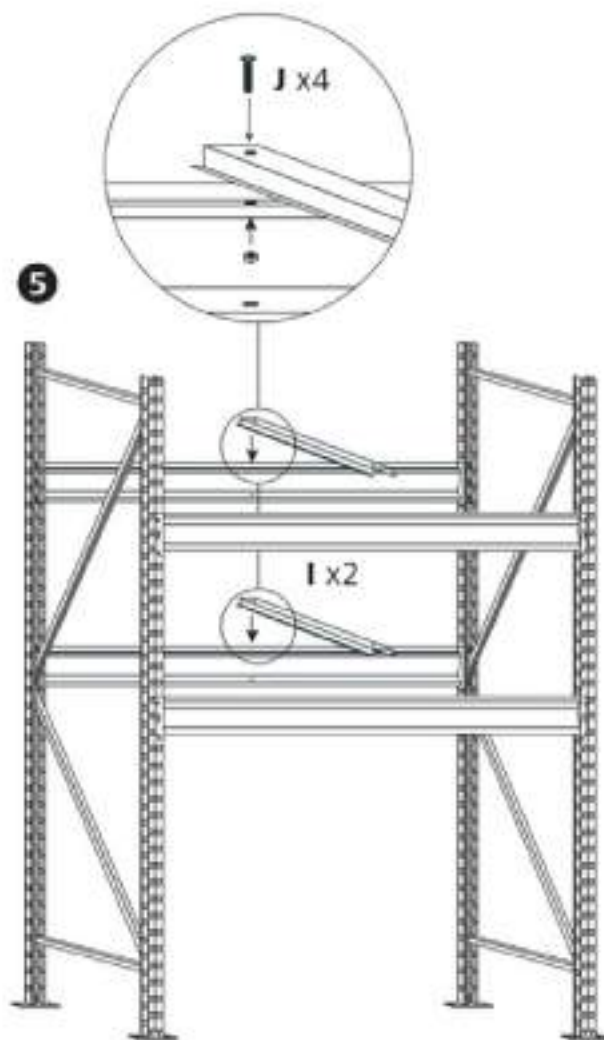
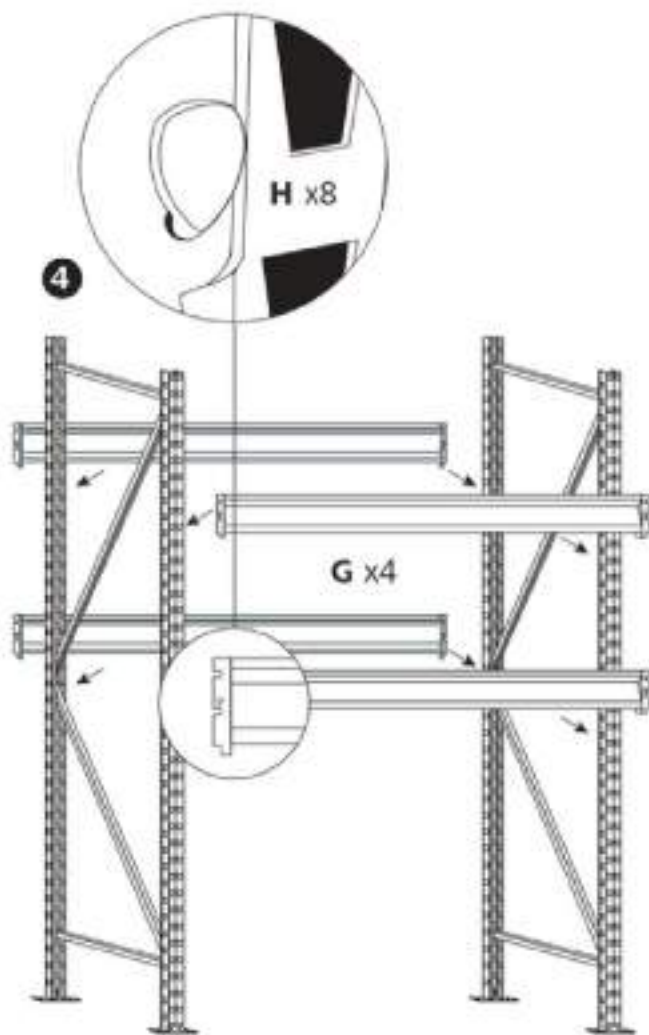


# RAYONNAGE MI LOURD Z60 DEPART



x4





**7**

L. mm	1	2
1500	1	2
1750	1	2
2000	1	2
2250	2	3

# RAYONNAGE MI LOURD Z60 SUITE

