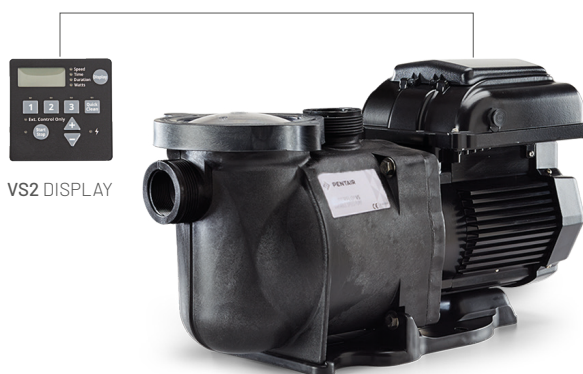


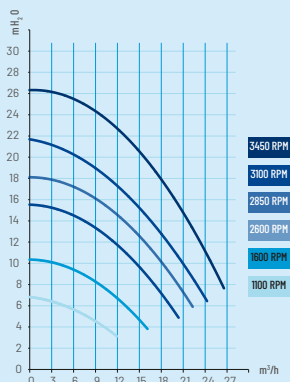
SUPERFLO VS2

POMPES À VITESSE VARIABLE

Les pompes SUPERFLO offrent le meilleur rapport qualité prix.



Pour plus d'informations sur votre produit



CARACTÉRISTIQUES

- Panier pré-filtration XL
- Couvercle à ouverture ¼ de tour
- Amorçage automatique rapide
- Corps de pompe monobloc
- Grand moteur robuste

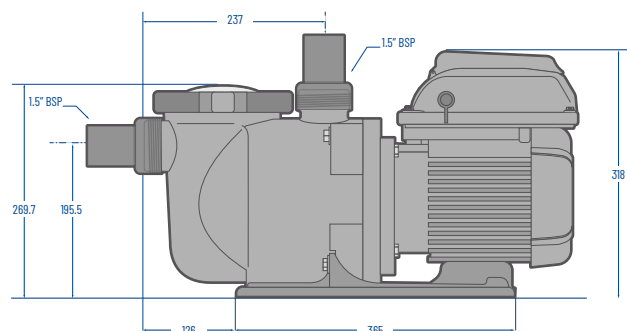
AVANTAGES

- Intervalles de nettoyage prolongés
- Ouverture et blocage faciles
- Démarrage rapide et sécurisé de la pompe
- Super silencieux
- Pompe extrêmement fiable et à haut rendement

CARACTÉRISTIQUES TECHNIQUES

- Grand moteur asynchrone 2,7 ch, avec puissance réduite à 1,5 ch pour une efficacité optimale même à haut débit
- 3 vitesses/durées programmables + mode manuel
- Écran LCD simple et intuitif avec affichage watts, régime et heure
- 4 entrées numériques pour la commande externe (câble de communication en option - Réf. 356324Z)
- Entrée/Sortie → 1,5" BSP taraudé
- Raccords unions Ø → 50 mm
- Raccords unions inclus → Oui
- Résistance au sel → 0,40% (4 g/l)

Référence	Débit m ³ /h @ 8 m	Puissance délivrée (kW) (CV)	Alimentation électrique (V)	Phase	Largeur (mm)	Longueur (mm)	Poids (Kg)	Tarif (€ HT)
SFL-VS2	26	1.1 (1.5)	220-240	1~	275	605	21.6	Sur demande



Emballage	Longueur (cm)	Largeur (cm)	Hauteur (cm)	Palette
Carton	79	37	43	-
Palette	120	80	150	9