

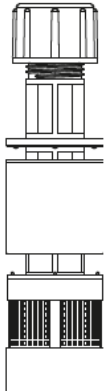
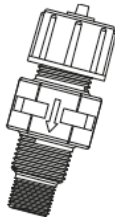
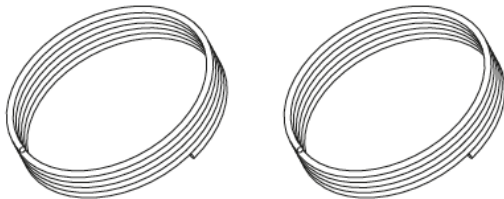


Mode d'emploi et d'installation **OVY PH**

Pompe doseuse péristaltique avec régulateur pH



L'emballage contient

- 1 pompe doseuse
- 1 manuel d'utilisation
- 1 crépine d'aspiration
- 1 tubing de distribution 4x6
- 1 tubing d'aspiration 4x6
- 1 vanne d'injection
- 1 fusible
- 2 vis + chevilles de fixation
- 1 kit raccords pour tubing 4x6

			
Crépine d'aspiration avec sonde de niveau	Vanne d'injection	Tubing d'aspiration 4x6 2 x 2mt (PVC transparent - souple)	
			
Cheville d.6 Vis aut. 4.5x4.0	Fusible 5x20		Manuel d'utilisation

Données techniques

Dimensions (H-L-P) mm :	225 - 127 - 140,5
Alimentation	230 Vac - 50Hz
Consommation	10 W
Débit max de la pompe	1,5 l/h
Pression max	1 bar
Hauteur max. pour l'aspiration	1,5m

Installation et raccordement électrique

Les opérations suivantes doivent être effectuées par du personnel qualifié.

La pompe doit être installée verticalement dans un endroit aéré et accessible pour faciliter les opérations d'entretien, à côté du bac à réactif.

Il ne devra jamais être installé au-dessus de la pompe doseuse.

Vérifier la compatibilité des produits à doser avec le type de tuyaux utilisés.

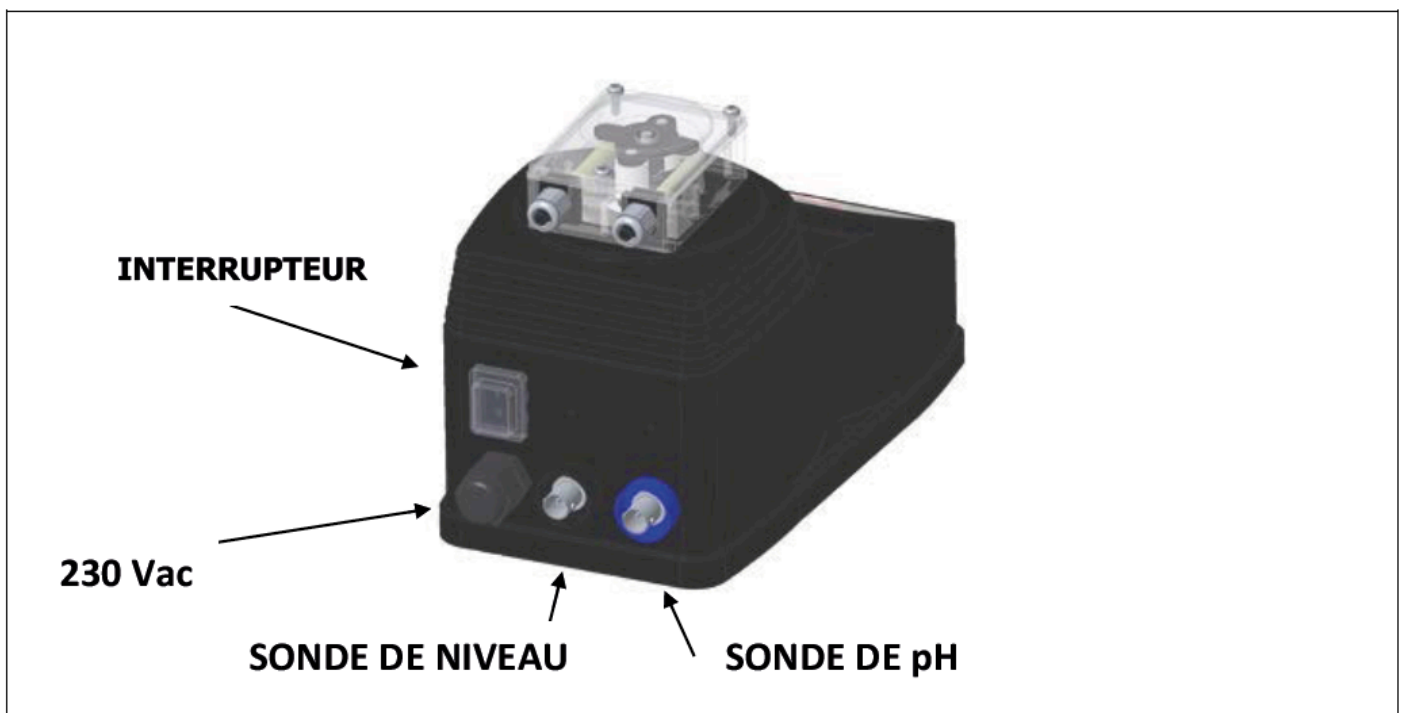
La pompe doit être raccordée à une alimentation de 230 Volts.

Vérifier que le branchement de la terre soit fait dans les normes.

Veiller à ce que le réseau soit équipé d'un disjoncteur différentiel de 30 Milliampères.

Ne jamais brancher la pompe directement en parallèle à des charges inductives.

Le circuit interne est protégé par un fusible, facilement remplaçable.



Connexion Crépine d'aspiration

Connecter le tubing d'aspiration en PVC transparent au filtre en insérant d'abord la bague, et ensuite l'anneau dans le tubing et visser jusqu'au bout (figure 2).

Insérer le crépine d'aspiration sur le fond du bac contenant le liquide à doser.

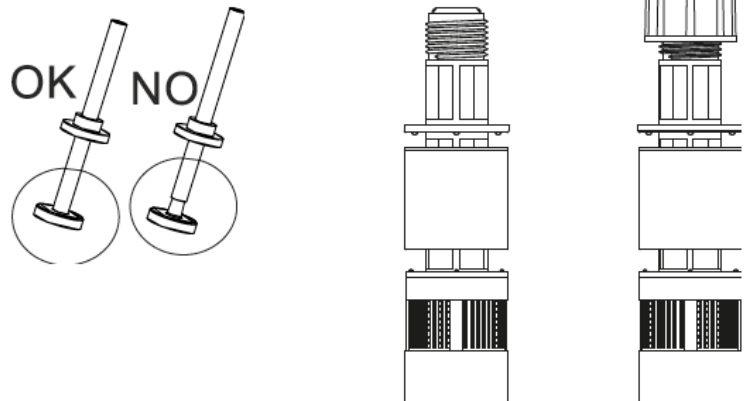


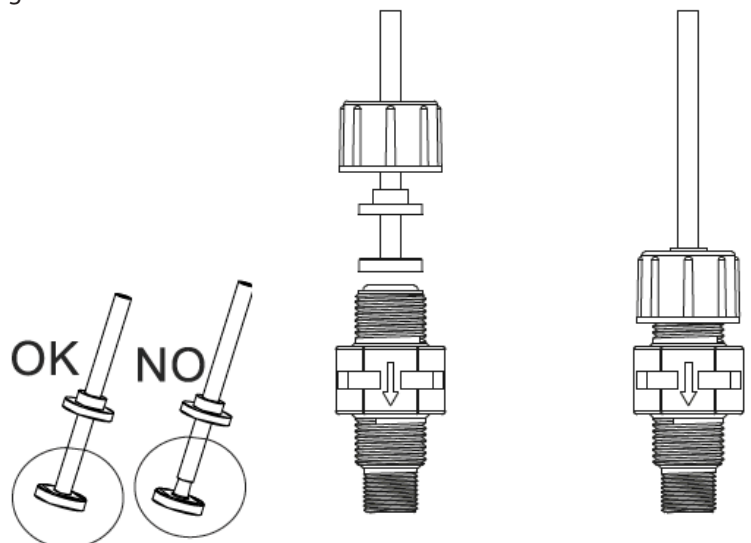
Figure 1

Connexion Vanne d'Injection

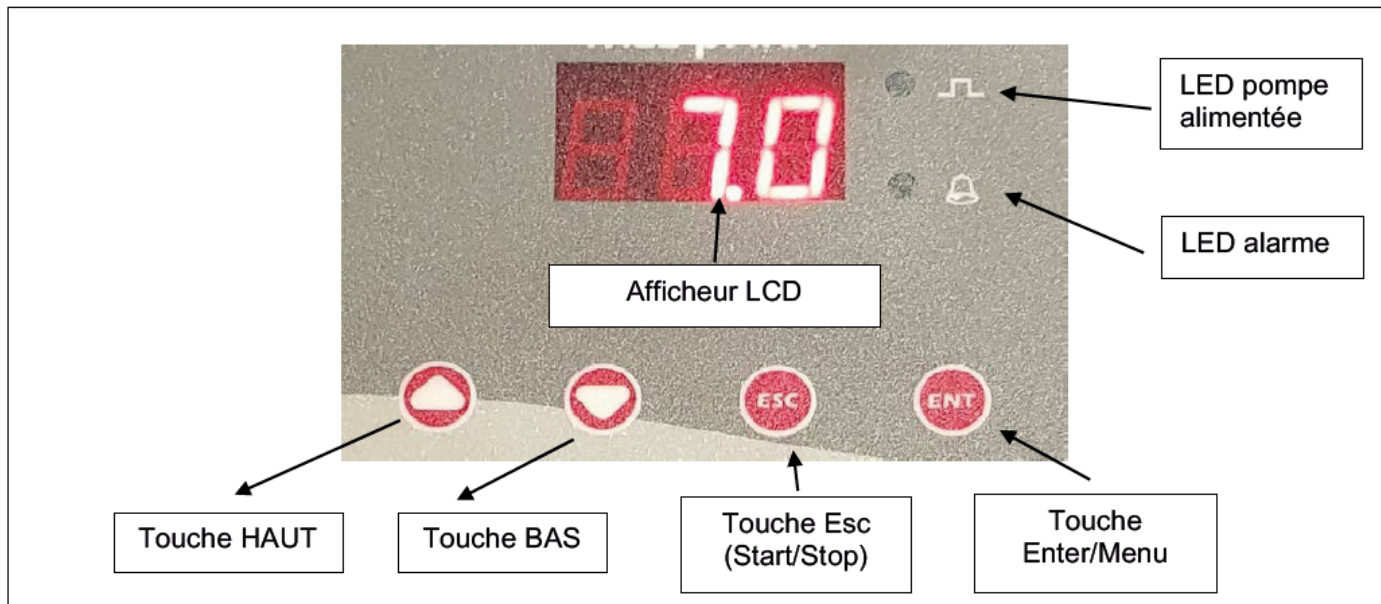
Appliquer sur la conduite du système à traiter, sur le point plus adapté pour effectuer l'injection du produit à doser, un raccord féminin 3/8" gas. Ce raccord n'est pas fourni. Visser la vanne d'injection dans le raccord en utilisant si possible un joint en Téflon.

Connecter le tubing de distribution en Polyéthylène (opaque – rigide) à l'attaque de la vanne d'injection insérant d'abord la bague dans le tubing et visser jusqu'au bout.

La vanne d'injection est aussi une vanne anti-retour.



Pompe péristaltique avec régulateur pH



Touche START / STOP

La touche **ESC** a une double fonction :

- 1) L'afficheur retourne en mode mesure lorsqu'on programme sans sauvegarder les données.
- 2) Démarrage et arrêt de la pompe lorsque l'afficheur se trouve en mode mesure.

Lorsque la pompe est arrêtée elle garde en mémoire le dernier état de START ou STOP. Quand elle redémarre, elle se remet automatiquement en START ou STOP. Pour modifier cet état il faut appuyer sur la touche **ESC**, si la pompe était sur Start, sur l'afficheur apparait STP (stop) et vice versa si elle était sur Stop, elle retourne sur Start avec l'afficheur en mesure de pH.

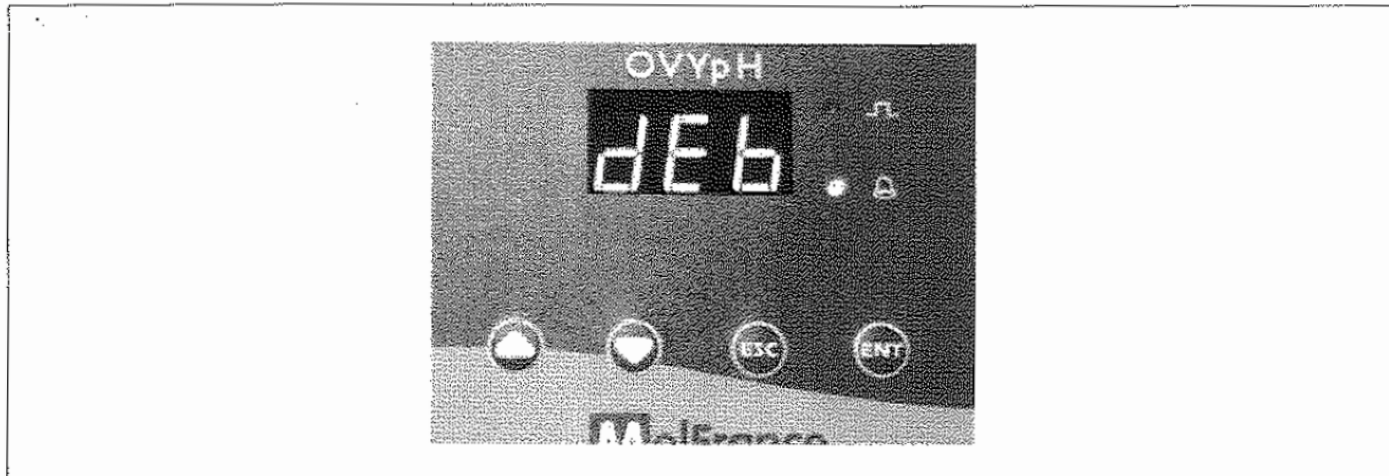
Afin d'empêcher des start (démarrages) ou des stop (arrêts) accidentels lorsqu'on retourne du menu de programmation, il faut attendre environ 2 secondes avant d'appuyer sur ESC pour le start/stop.

N. B. pour avancer dans les menus utiliser la touche BAS.

Connexion câble de pompe de filtration

Pour le bon fonctionnement de l'OVY PH, il est nécessaire de connecter le câble 230 Vac de la pompe de filtration autrement sur l'affichage vous lisez le message d'erreur dEb comme ci-dessous.

En cas d'erreur, il est quand même possible de rentrer dans le menu calibration et effectuer la calibration par les solutions tampon.



Programmation simplifiée

Point de consigne :

Définit la valeur du point de consigne que vous désirez dans le bassin.

Touche	Afficheur	Opération
Appuyer sur ENT	SeT	
Appuyer sur ENT	X.X	Valeur de Set définie précédement
Appuyer sur HAUT / BAS	X.X	Modifier la valeur du point de consigne
Appuyer sur ENT	X.X	Procédure de set terminée, on retourne à la mesure

Calibration :

Calibration de la sonde de pH sur les points 7pH et 4pH. Il est nécessaire d'utiliser les solutions tampons 7pH et 4pH.

Touche	Afficheur	Opération
Appuyer sur ENT	SeT	
Appuyer sur BAS	CAL	
Appuyer sur ENT	7PH	Tremper la sonde dans la solution pH7
Appuyer sur ENT	4PH	Tremper la sonde dans la solution pH4
Appuyer sur ENT	X.X	Calibration terminée, retourner à la mesure

Attention si pendant la calibration des points 7pH et 4pH la sonde ne mesure pas des valeurs compatibles sur l'afficheur apparaît ERR. Dans ce cas il faut vérifier que les solutions tampons soient correctes et ne pas périmées. Il y a la possibilité de devoir substituer la sonde de pH.

Programmation avancée

Pour accéder à la programmation avancée à partir de l'afficheur en modalité mesure, il faut d'abord appuyer sur la touche **HAUT** et sans relâcher appuyer aussi sur la touche **ENT**.

Point de consigne :

Définit la valeur du point de consigne que vous désirez dans le bassin et de l'hystérésis.

Touche	Afficheur	Opération
Appuyer sur ENT	SeT	
Appuyer sur ENT	X.X	Valeur de Set définie précédement
Appuyer sur HAUT / BAS	X.X	Modifier la valeur du point de consigne
Appuyer sur ENT	X.X	Valeur d'hystérésis définie précédement
Appuyer sur HAUT / BAS	X.X	Modifier la valeur d'hystérésis
Appuyer sur ENT	X.X	Procédure de set terminée, on retourne à la mesure

Calibration :

Calibration de la sonde de pH sur les points 7pH et 4pH. Il est nécessaire d'utiliser les solutions tampons 7pH et 4pH.

Touche	Afficheur	Opération
Appuyer sur ENT	SeT	
Appuyer sur BAS	CAL	
Appuyer sur ENT	7PH	Tremper la sonde dans la solution pH7
Appuyer sur ENT	4PH	Tremper la sonde dans la solution pH4
Appuyer sur ENT	X.X	Calibration terminée, retourner à la mesure

Attention si pendant la calibration des points 7pH et 4pH la sonde ne mesure pas des valeurs compatibles sur l'afficheur apparaît ERR. Dans ce cas il faut vérifier que les solutions tampons soient correctes et ne pas périmées. Il y a la possibilité de devoir substituer la sonde de pH.

Temps maximum de dosage :

Il est possible d'établir un temps maximum de dosage en minutes, au-delà de cette valeur la pompe est forcée sur off et s'éteint. Par défaut la valeur est réglée sur 0 et donc le temps maximum de dosage n'est pas activé.

Touche	Afficheur	Opération
Appuyer sur ENT	SeT	
Appuyer sur BAS	CAL	
Appuyer sur BAS	dos	
Appuyer sur ENT	XXX	Valeur de Set définie précédemment
Appuyer sur HAUT / BAS	XXX	Modifier la valeur avec des étapes de 15 minutes jusqu'à un maximum de 300 minutes
Appuyer sur ENT	X.X	Procédure terminée, on retourne à la mesure

Fonction ACIDE ou ALCALIN :

Par défaut la pompe est réglée pour un dosage acide, ce paramètre peut être modifiée à travers le menu fonctions.

Touche	Afficheur	Opération
Appuyer sur ENT	SeT	
Appuyer sur BAS	CAL	
Appuyer sur BAS	dos	
Appuyer sur BAS	FUN	
Appuyer sur ENT	F1A	Type de dosage réglé précédemment
Appuyer sur HAUT / BAS	F1A / F1d	Modifier par dosage : ACIDE = F1A ALCALIN = F1d
Appuyer sur ENT	X.X	Procédure terminée, on retourne à la mesure

Alarmes

La LED jaune allumée sur la pompe montre une de ces conditions d'alarme.

Alarme produit fini :

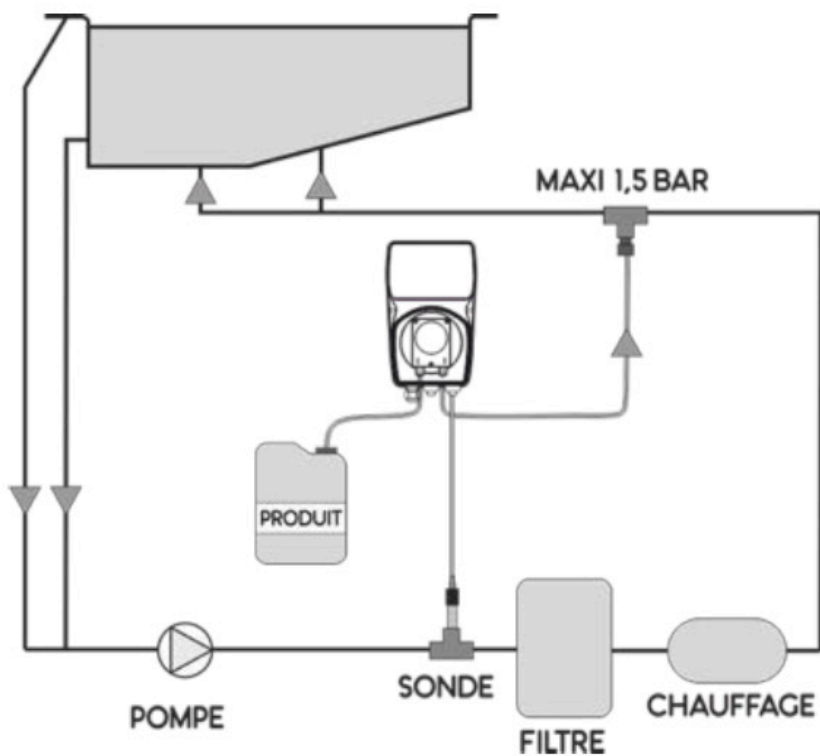
sur l'afficheur apparaît LE.

Alarme de dosage maxi :

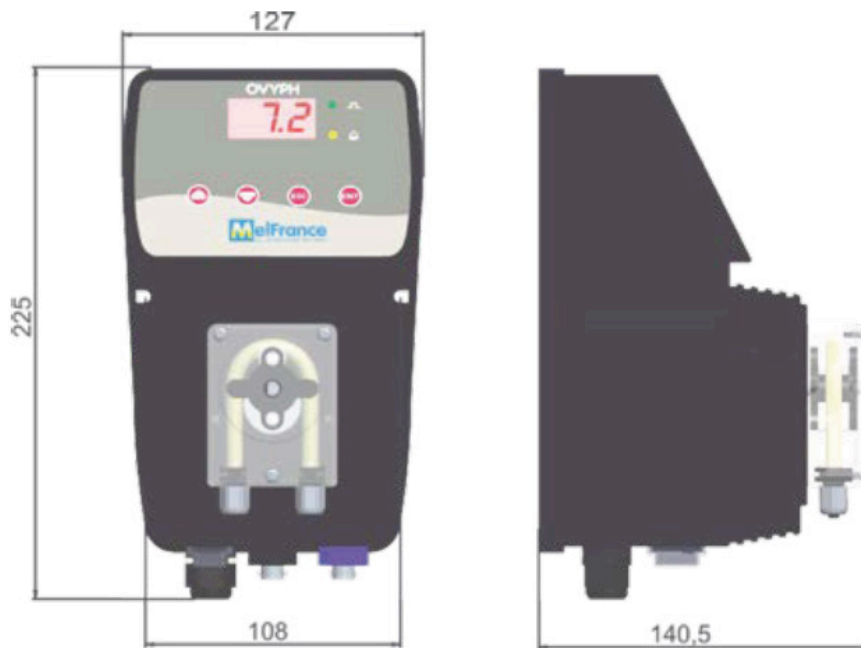
sur l'afficheur apparaît dos.

Par la touche ESC il est possible de réinitialiser le compteur du temps maximum de dosage et redémarrer la pompe.

Schéma d'installation




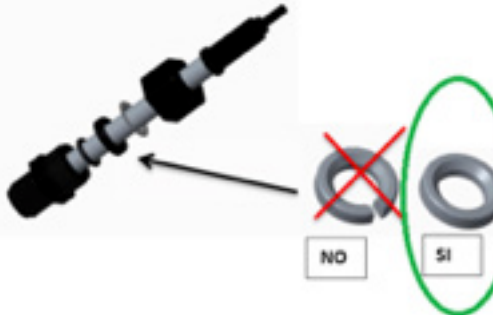


Dimensions (mm)



Installation sondes

Pour les installations de sondes d'OVY pH

	<p>TEST EFFECTUE A 5 BARS DE CONTREPRESSION</p>
	<p>POUR UN ASSEMBLAGE D'UNE SONDE DIRECTEMENT SUR L'HYDRAULIQUE</p> 
	<p>UTILISER LA BAGUE "PLEINE"</p>

NOTES

Series of horizontal dotted lines for notes.

Ocedis

69 allée des Peupliers
01600 TREVOUX
info@ocedis.com
www.ocedis.com