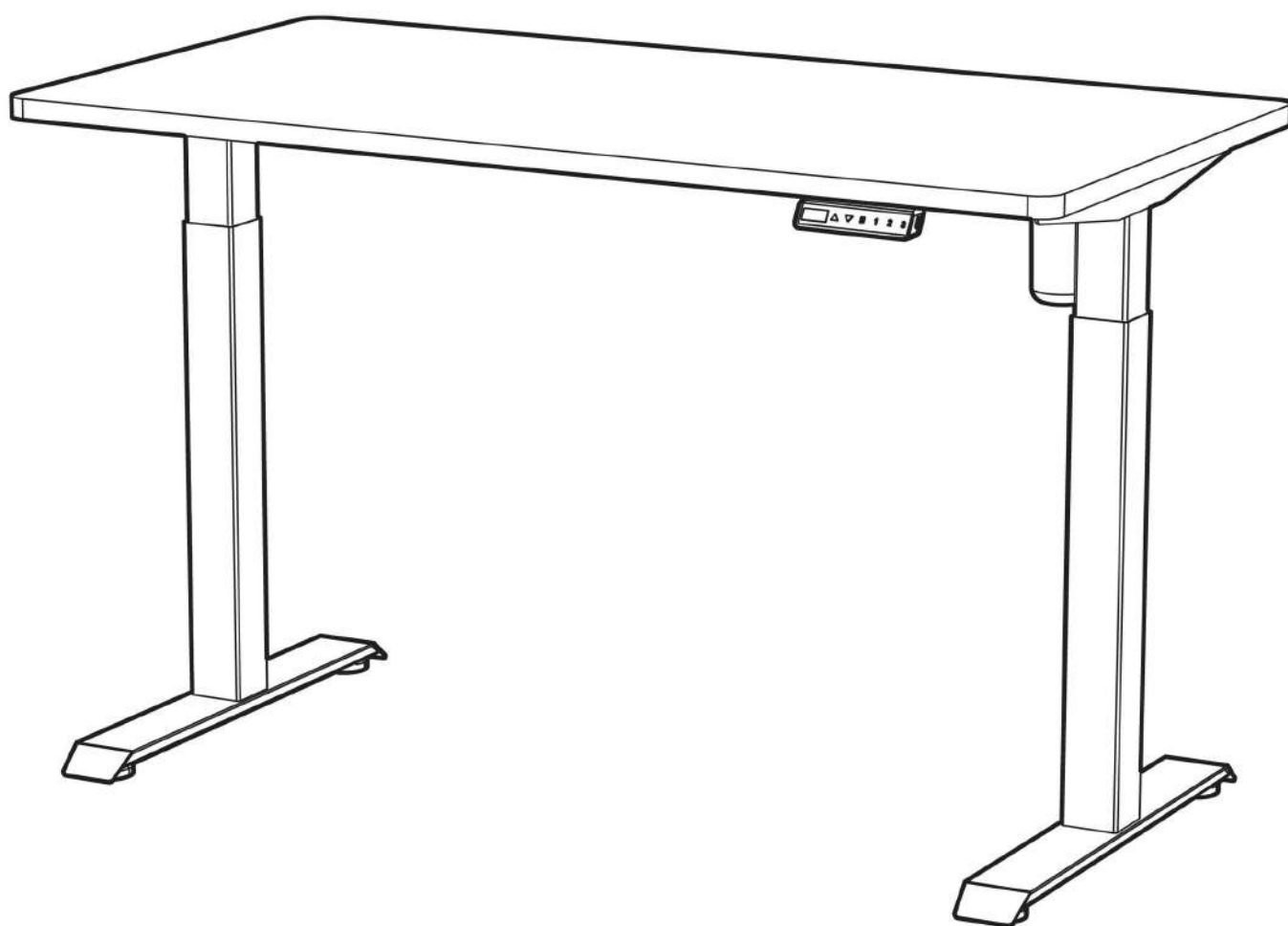


DESKTRONIC

HOME ONE



ASSEMBLY INSTRUCTIONS
MONTAGEANLEITUNGEN
INSTRUCTIONS DE MONTAGE

ASSEMBLY INSTRUCTIONS.....	
MONTAGEANLEITUNGEN.....	1-11
INSTRUCTIONS DE MONTAGE.....	

OPERATION INSTRUCTIONS

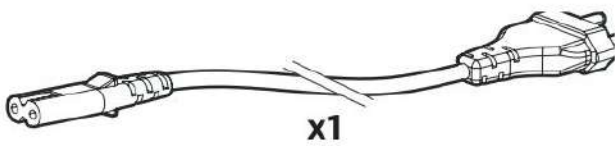
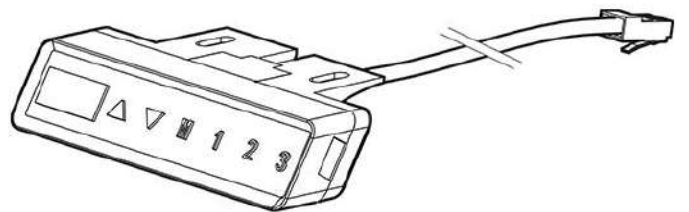
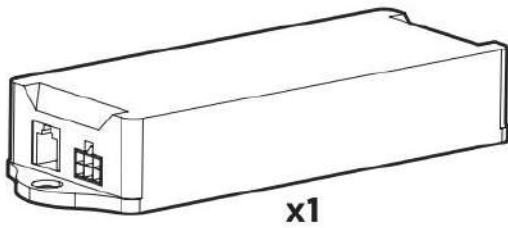
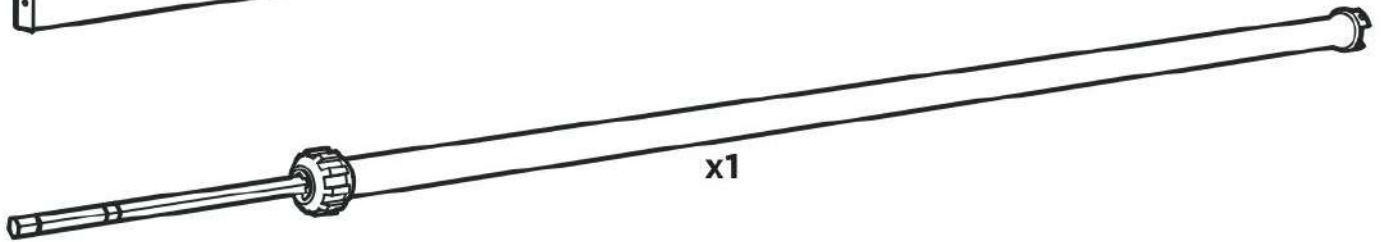
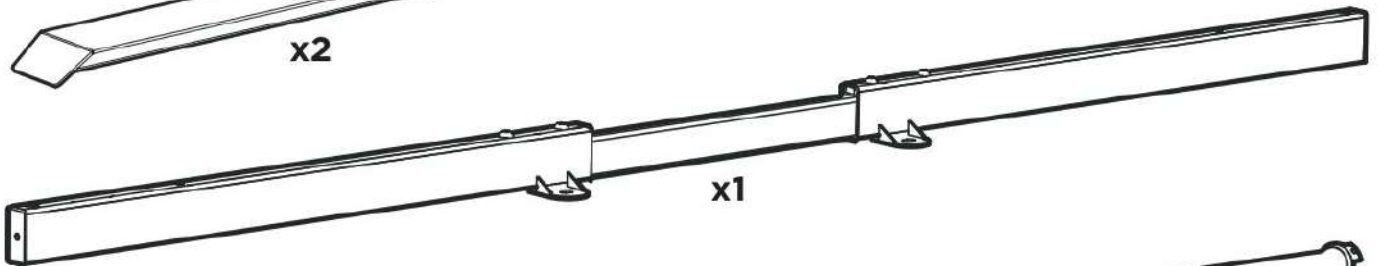
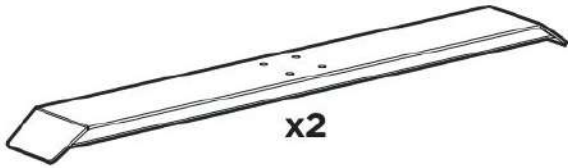
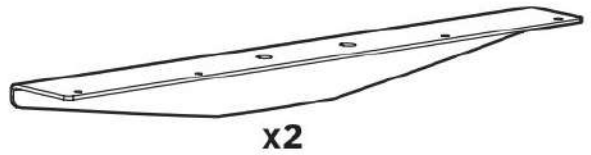
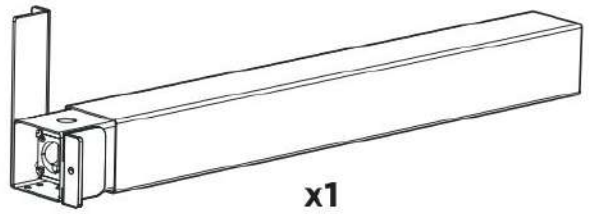
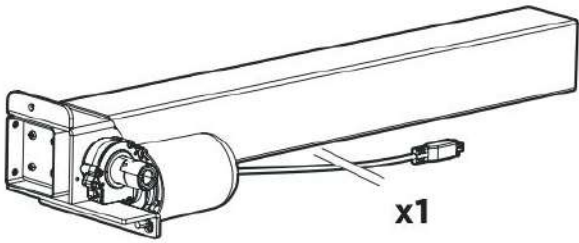
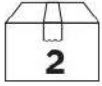
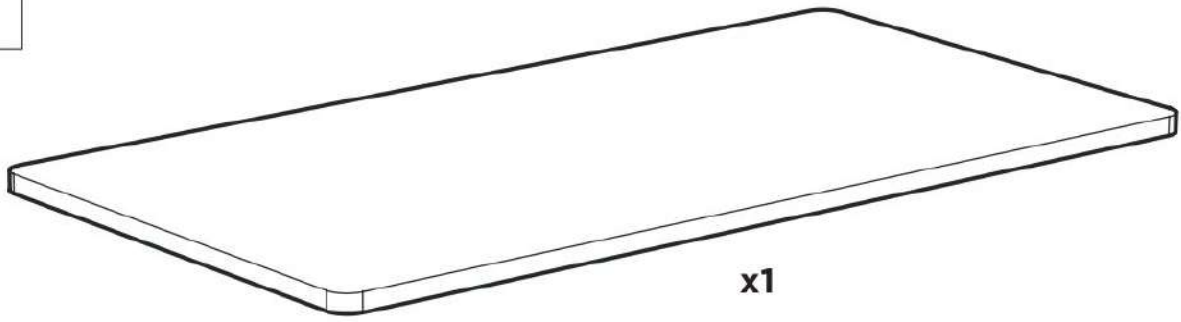
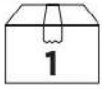
1. Basic functions	12-13
2. Memory settings	13
3. Child Lock	13
4. Manual Reset	14
5. Troubleshooting	14
6. Error codes and solutions	15
7. Technical specifications	15
8. Programming your Desktronic desk	16-18
9. Desktronic limited warranty	19-20

BEDIENUNGSANLEITUNGEN

1. Grundlegende Funktionen	21-22
2. Speichereinstellungen	22
3. Kindersicherung	22
4. Manuelles Zurücksetzen	23
5. Fehlerbehebung	23
6. Fehlercodes und Lösungen	24
7. Technische Spezifikationen	24
8. Programmierung Ihres Desktronic Schreibtisches	25-27
9. Beschränkte Garantie von Desktronic	28-29

INSTRUCTIONS D'UTILISATION

1. Fonctions de base	30-31
2. Paramètres de mémoire	31
3. Verrouillage pour enfants	31
4. Réinitialisation manuelle	32
5. Dépannage	32
6. Codes d'erreur et solutions	33
7. Spécifications techniques	33
8. Programmez votre bureau Desktronic.....	34-36
9. Garantie limitée Desktronic.....	37-38





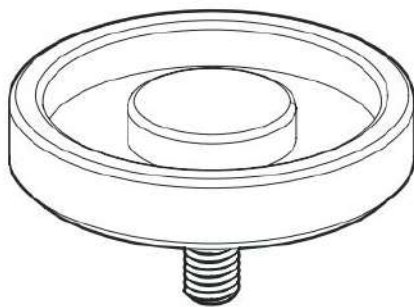
Ax4



Bx8



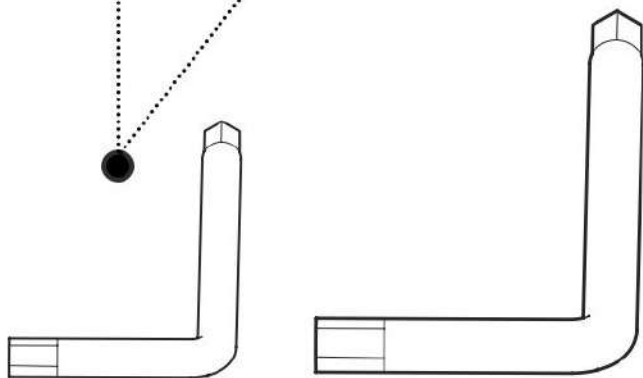
Cx16



Dx4

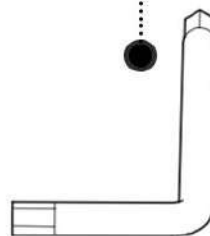


Ex1

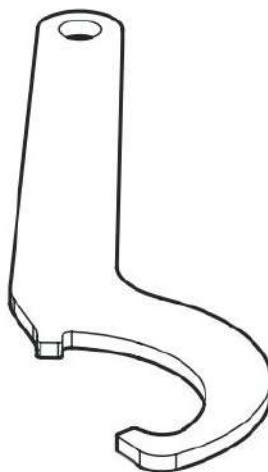


Fx1

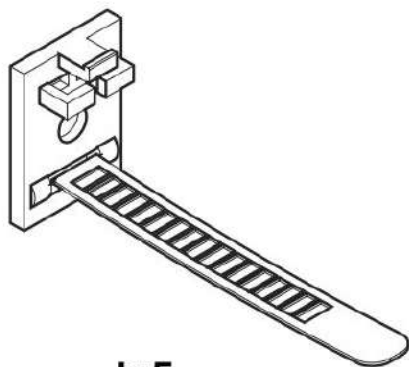
Gx1



Hx1



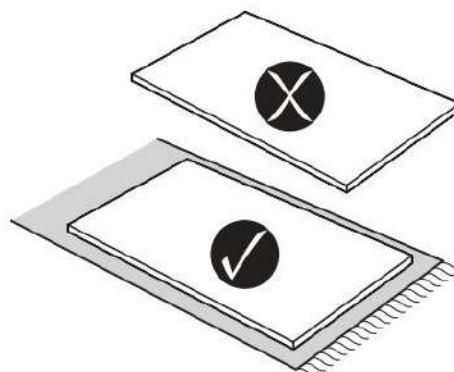
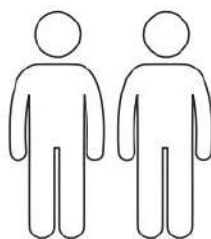
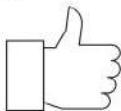
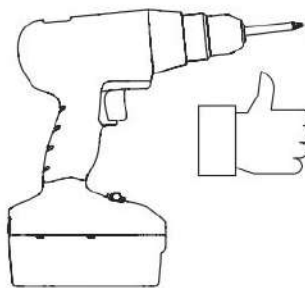
Jx1



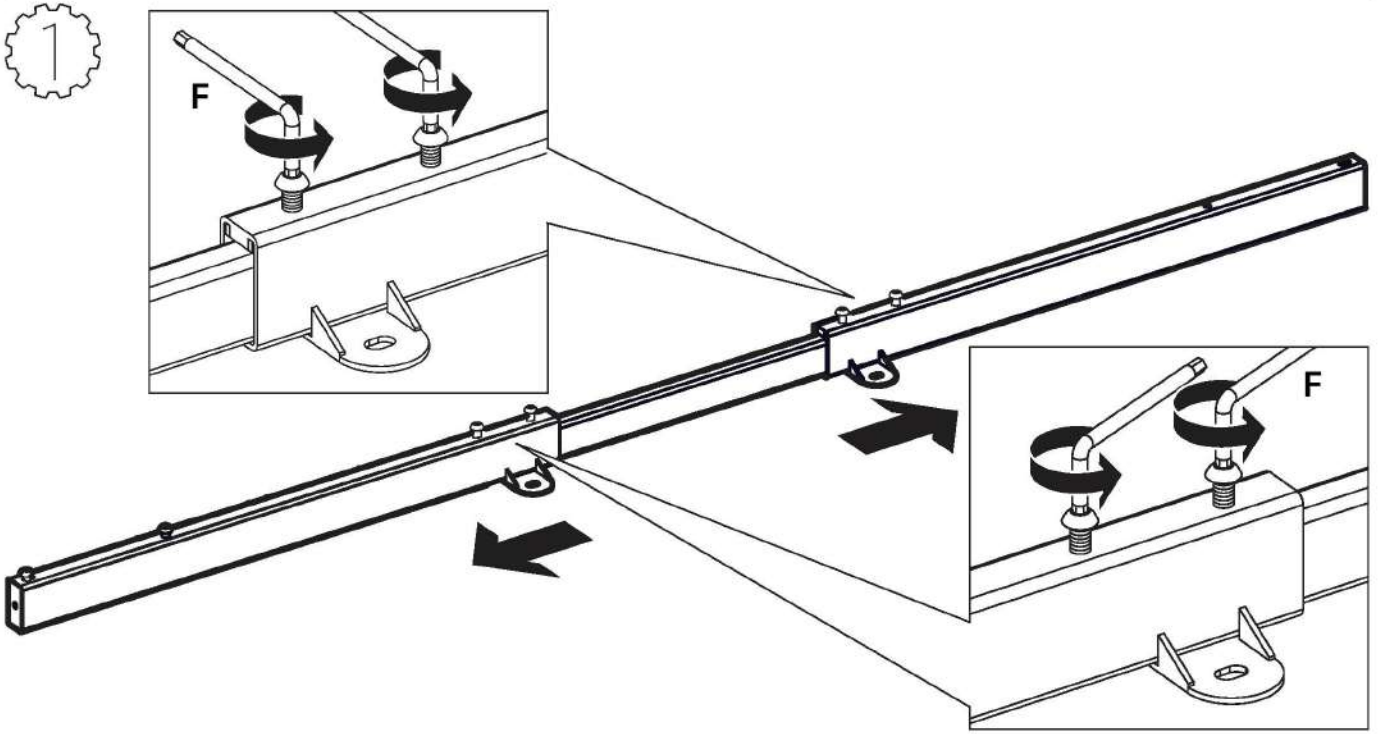
Ix5



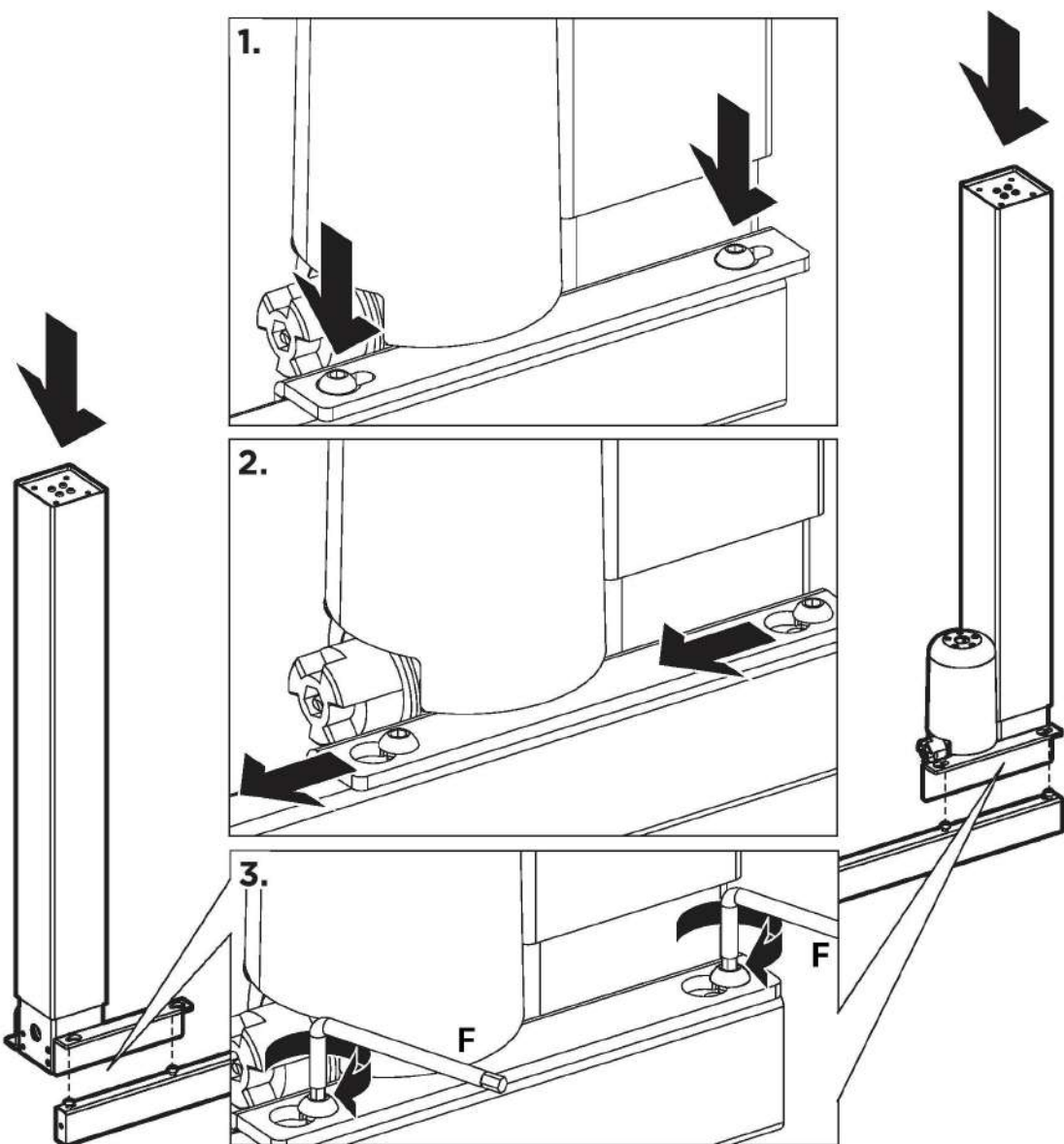
PZ2

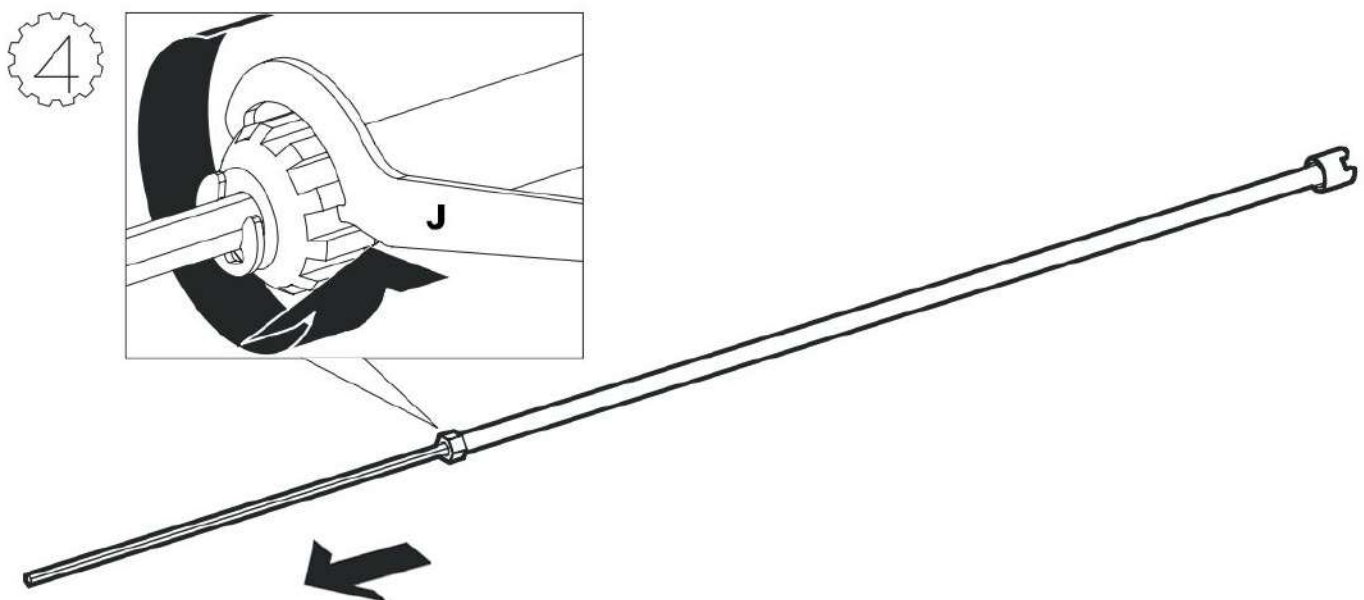
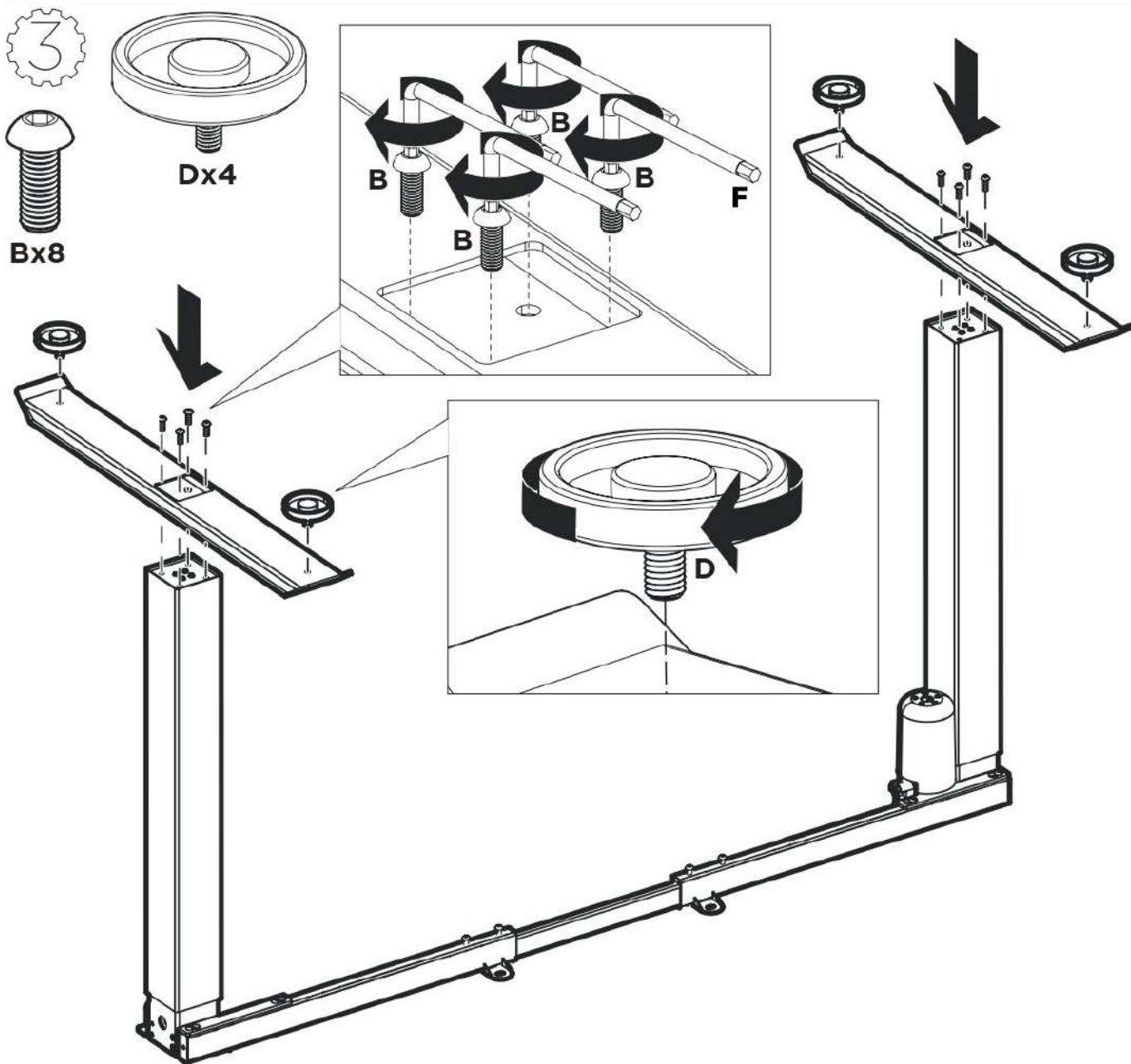


1

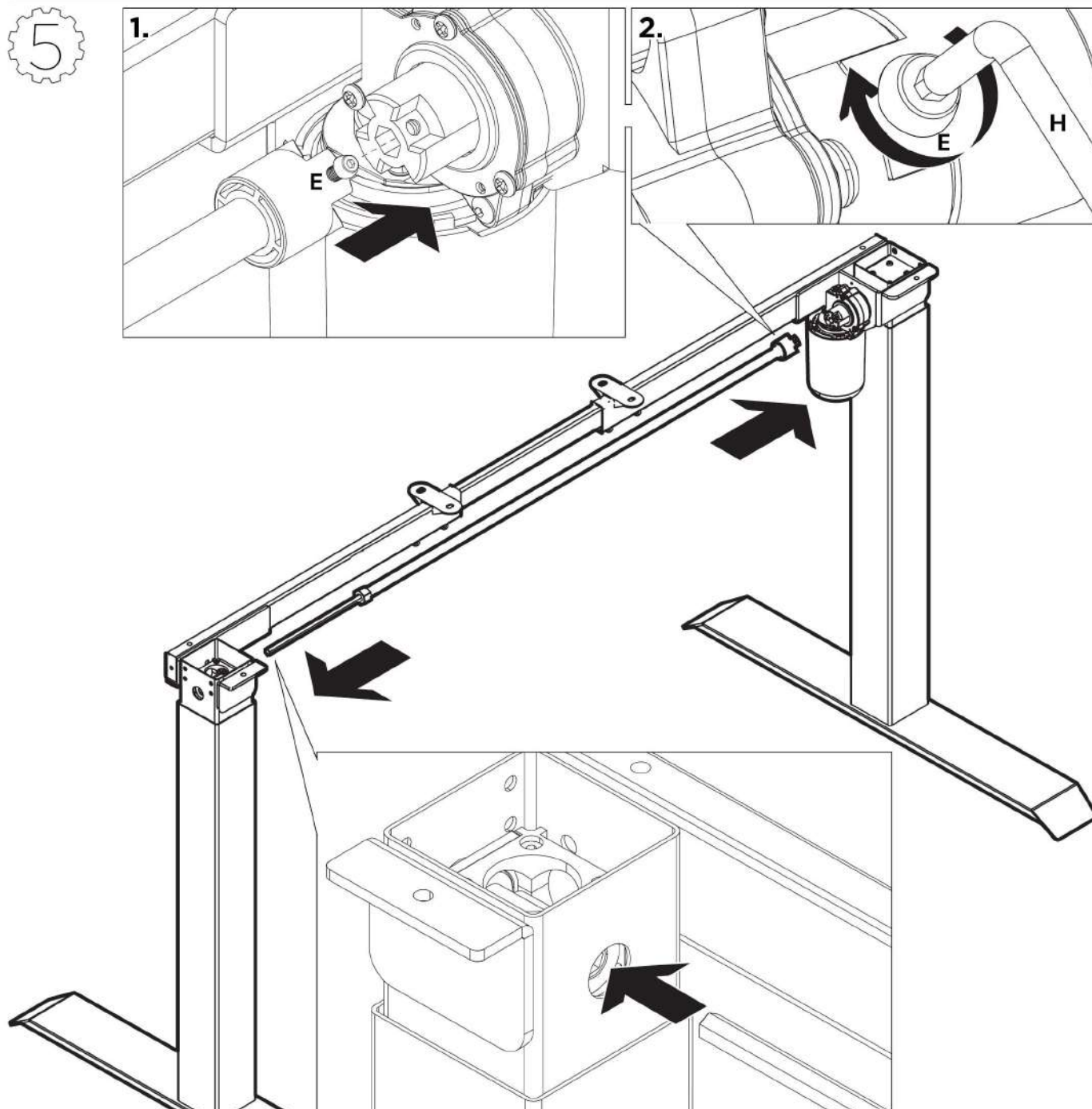


2





5



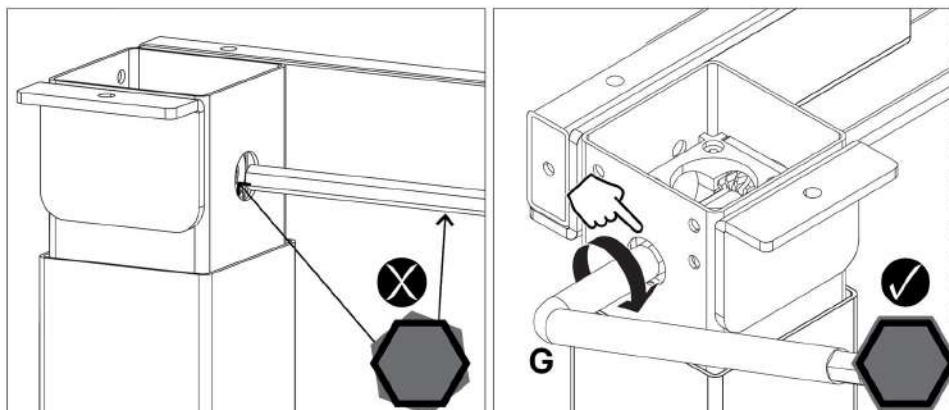
EN: If the transmission rod does not fit into the lifting column - adjust it with the hexagon wrench provided.

DE: Wenn die Übertragungsstange nicht in die Hubsäule passt - stellen Sie ihn mit dem mitgelieferten Sechskantschlüssel ein.

FR: Si la tige de transmission ne rentre pas dans la colonne de levage - la régler avec la clé hexagonale fournie.

IT: Se l'asta di trasmissione non si inserisce nella colonna di sollevamento - regolarla con la chiave esagonale in dotazione.

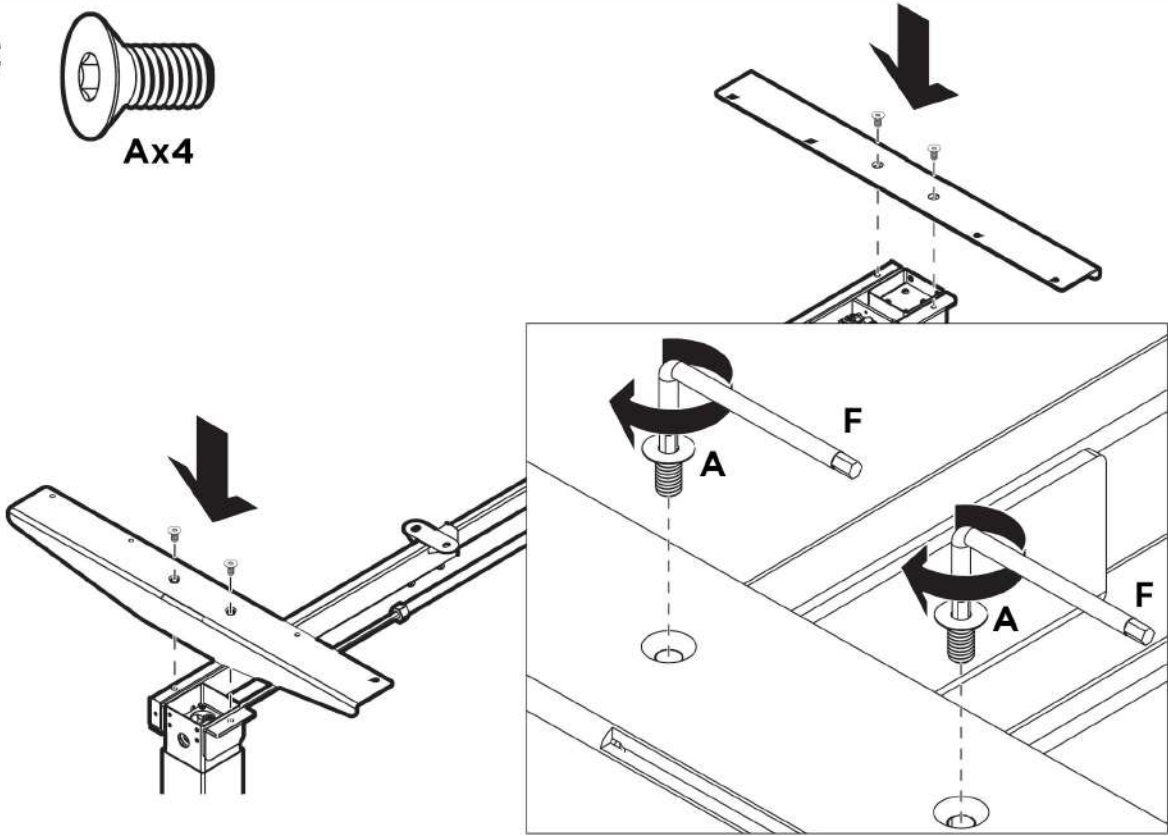
ES: Si la varilla de transmisión no encaja en la columna de elevación - ajustar con la llave hexagonal provista.



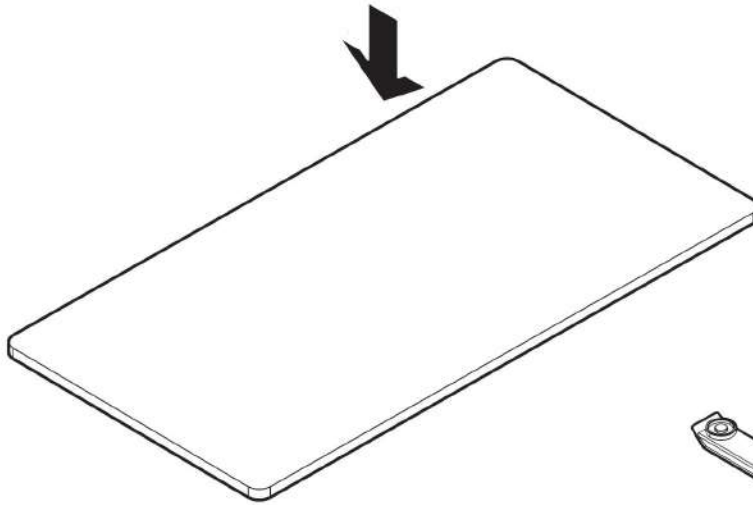
6



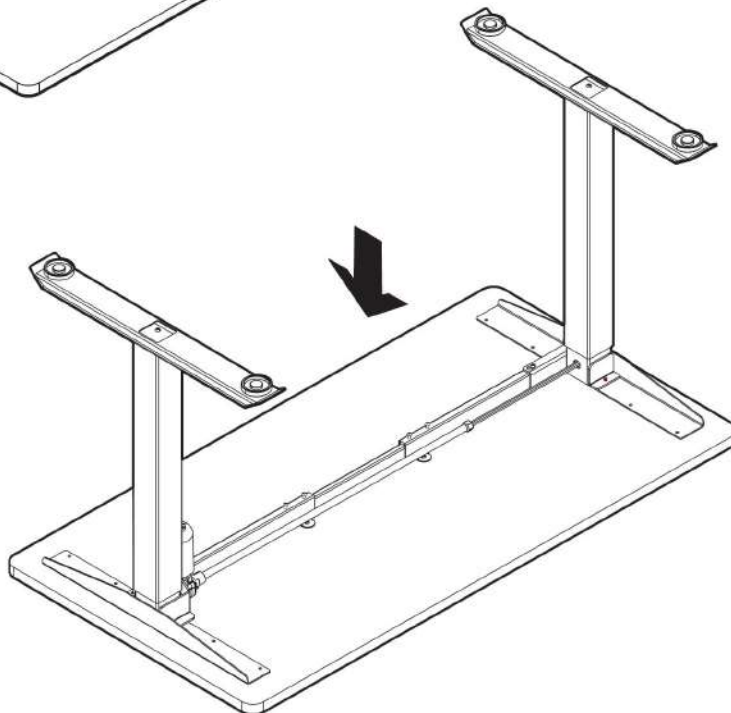
Ax4

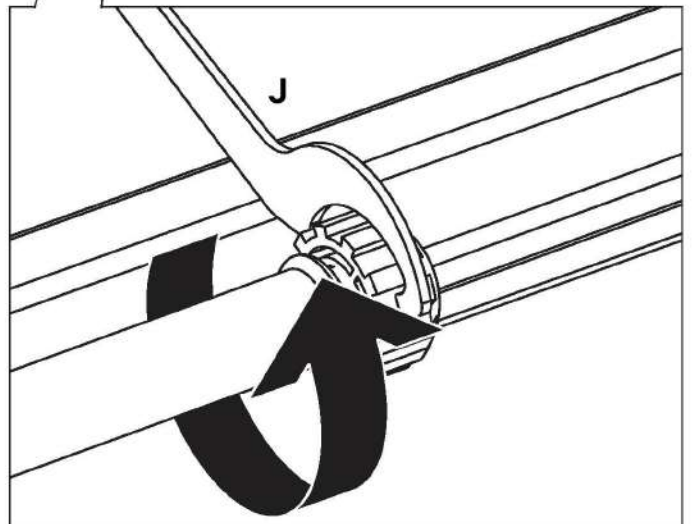
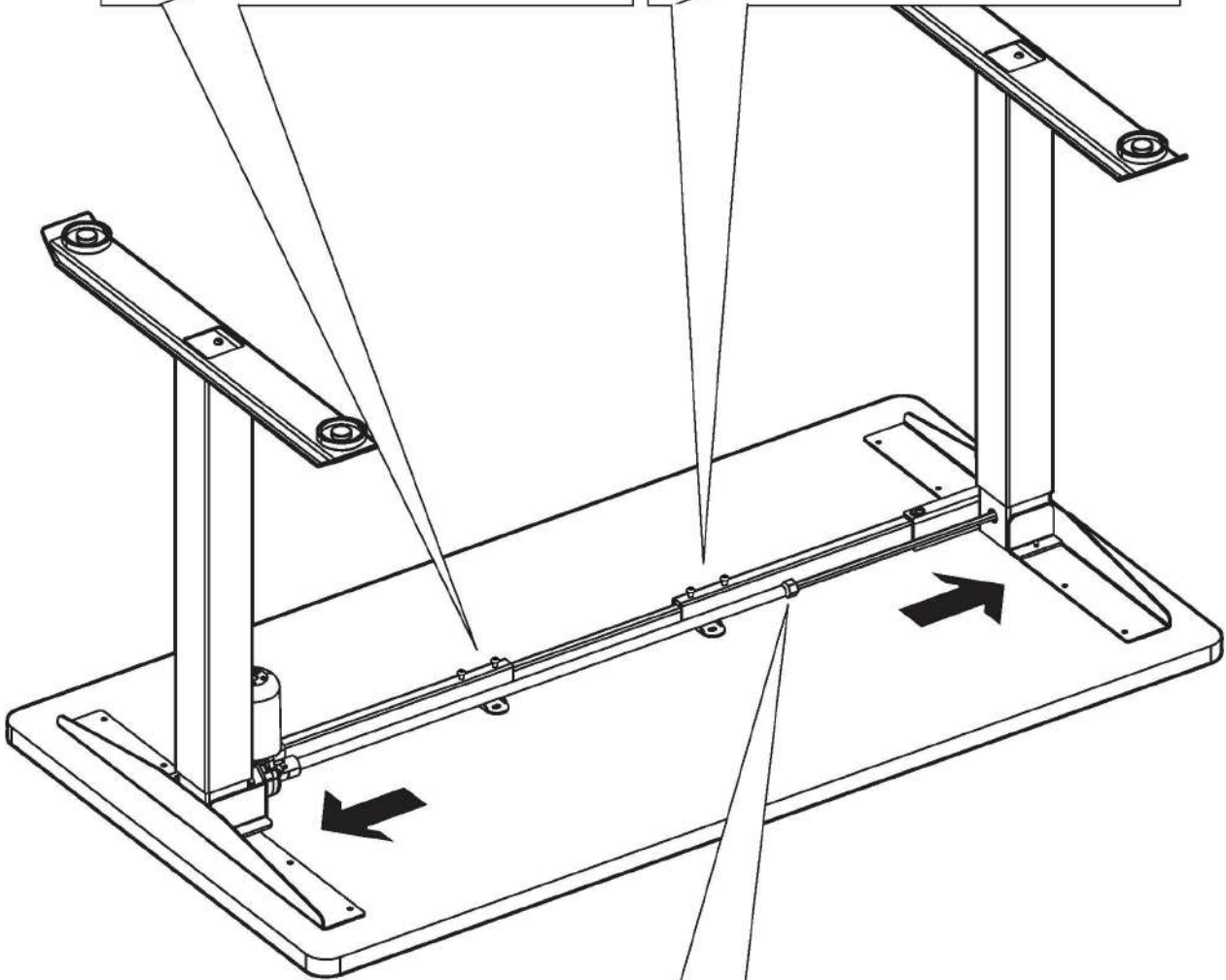
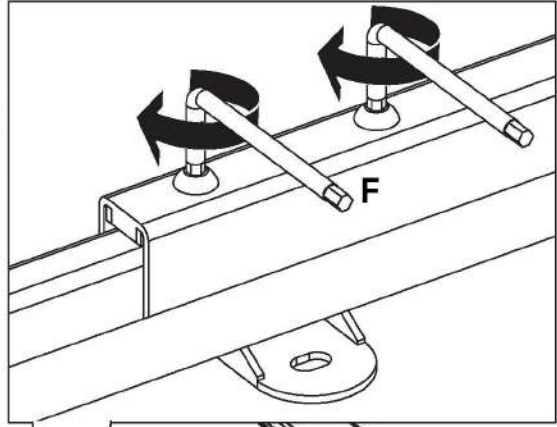
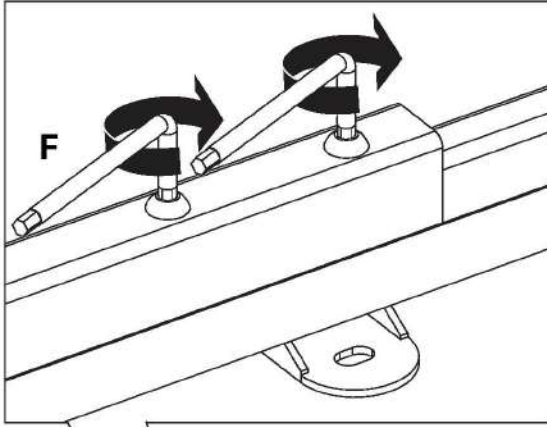


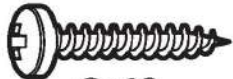
7



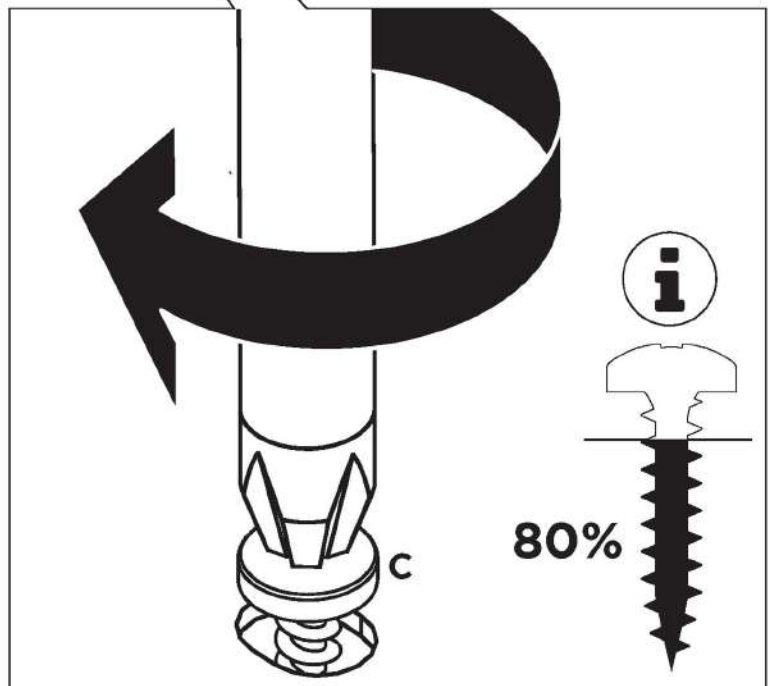
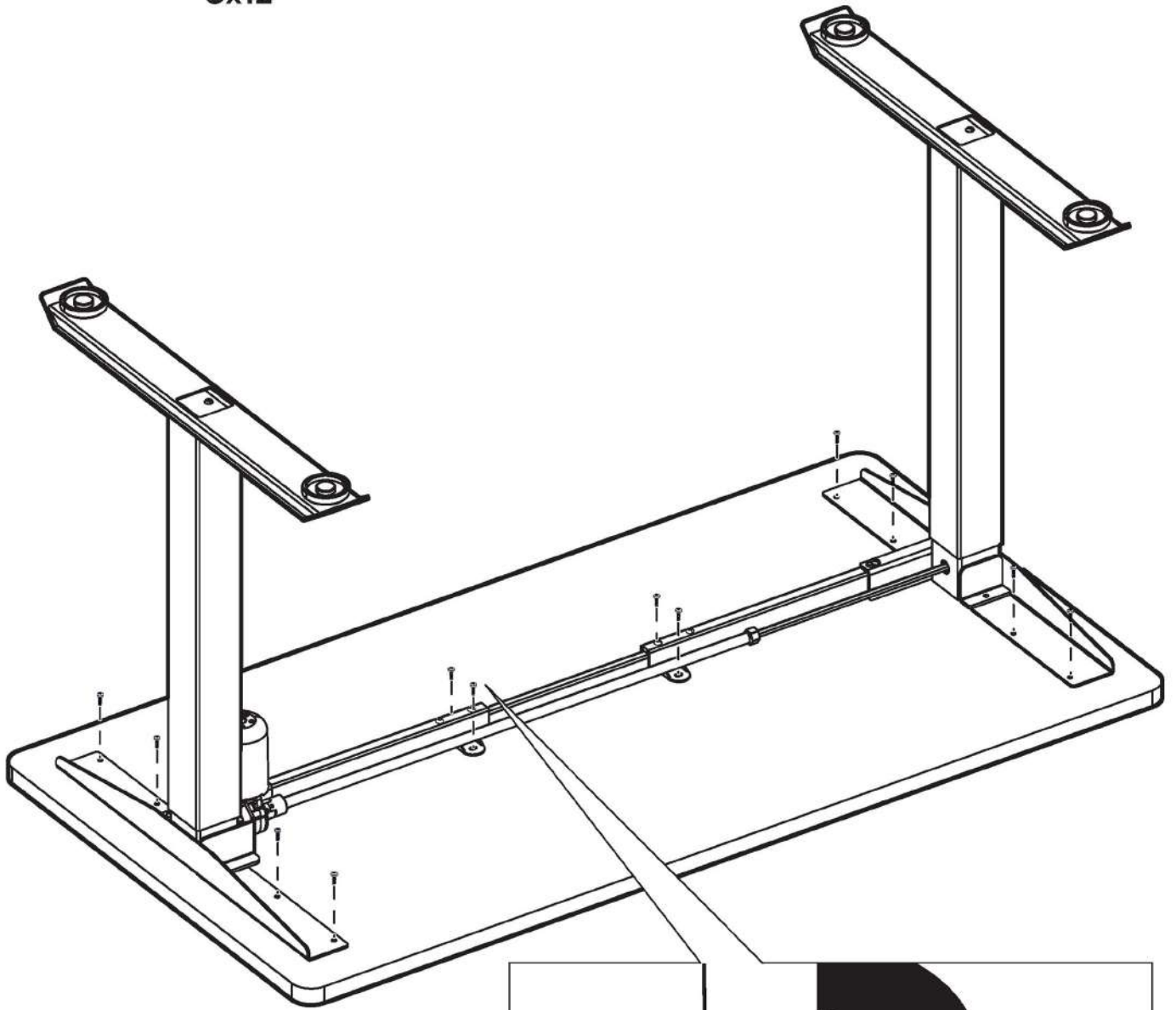
8



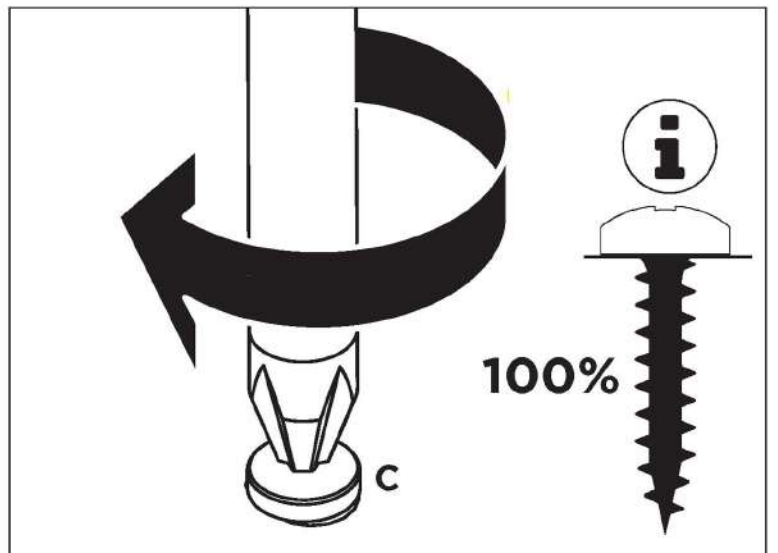
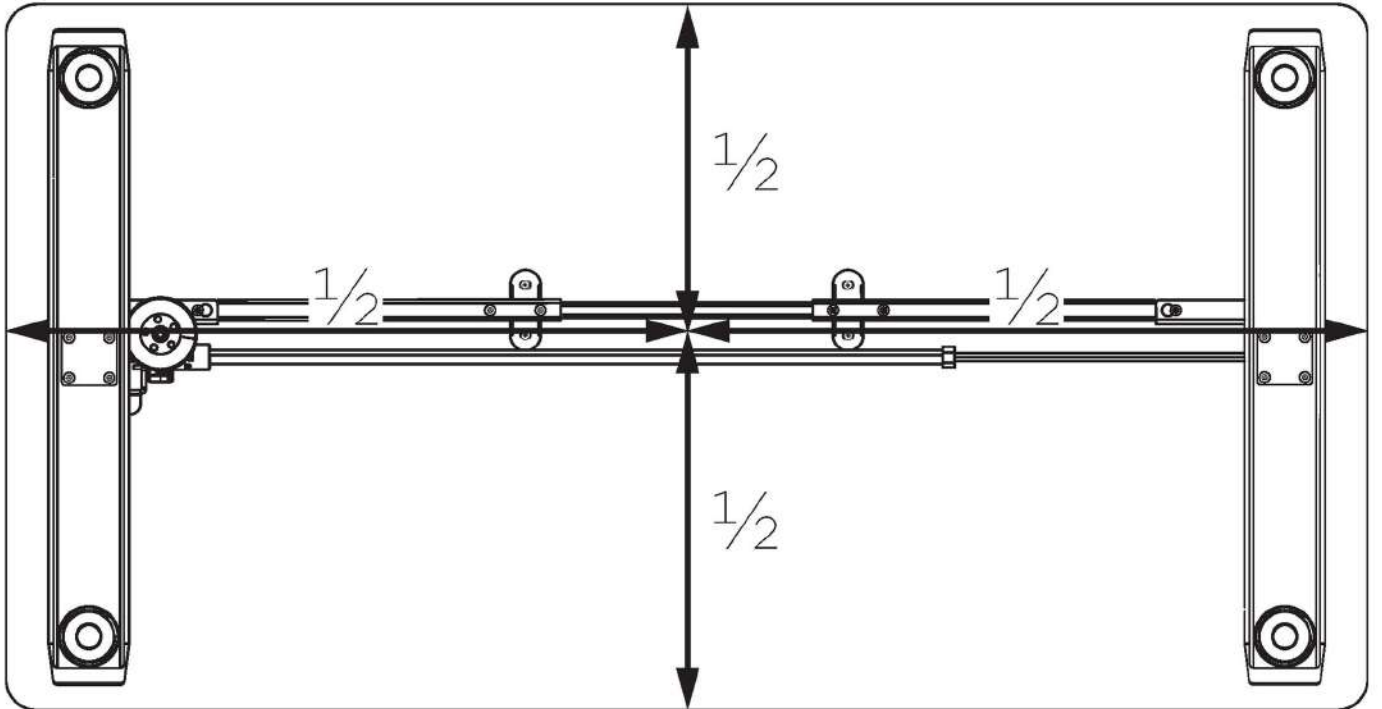
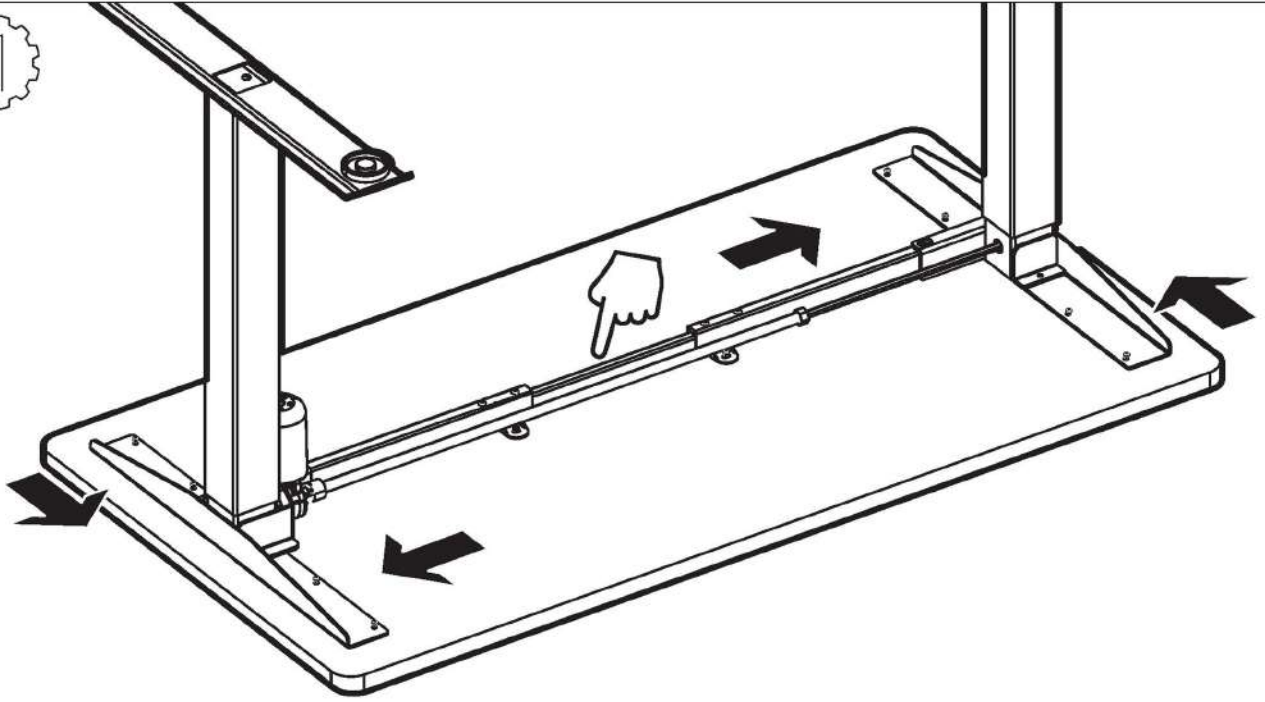


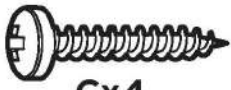


Cx12

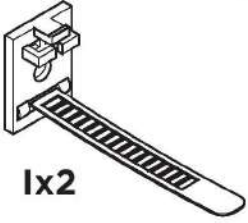


11

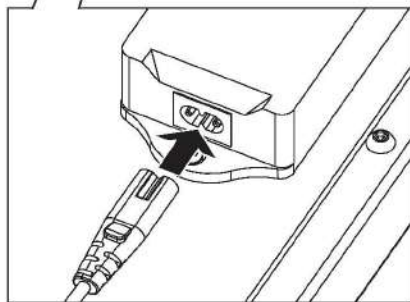
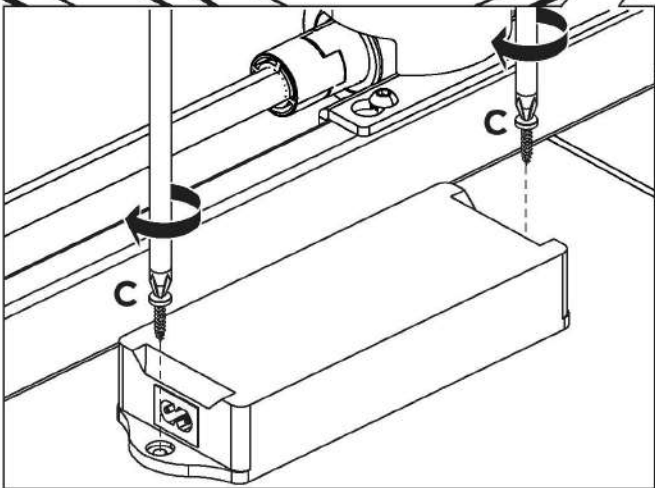
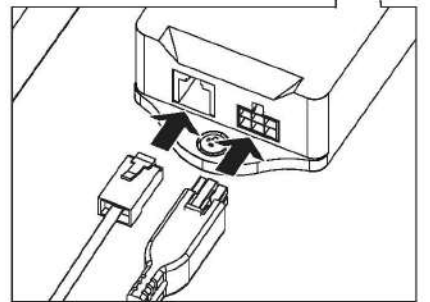
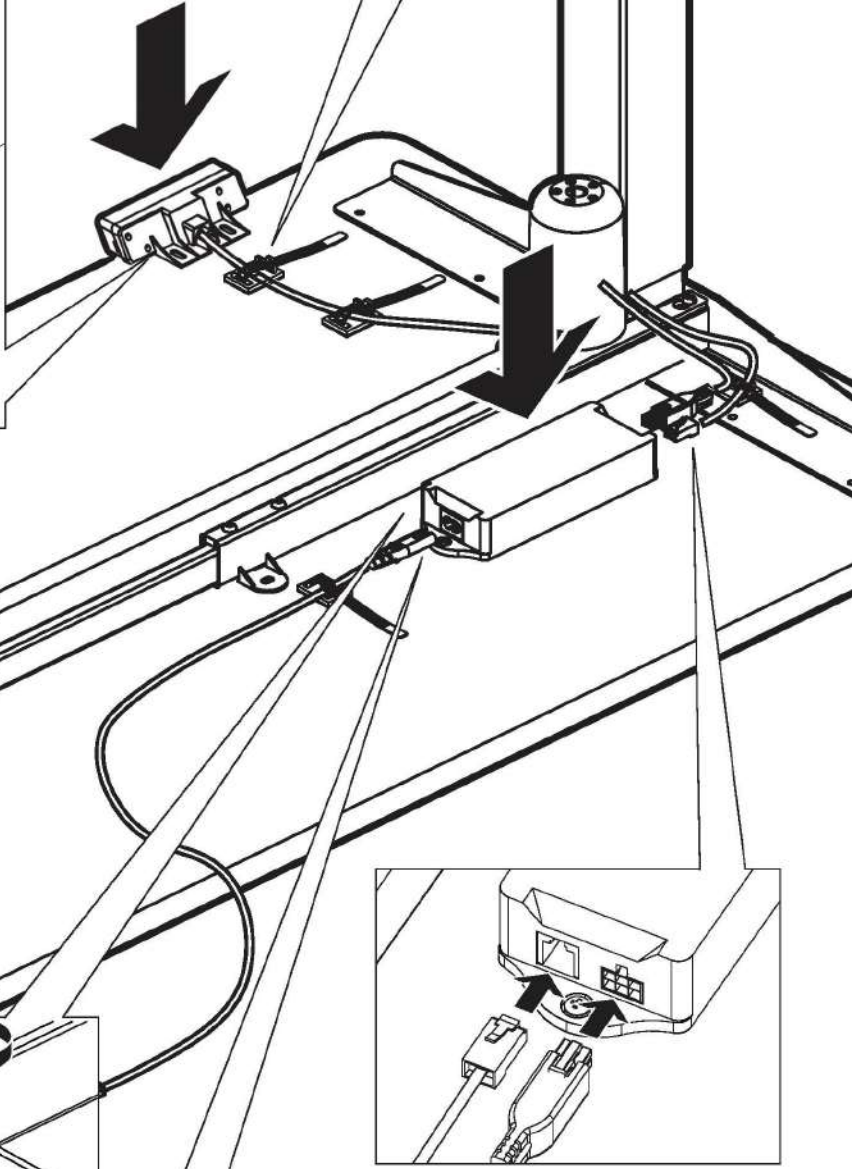
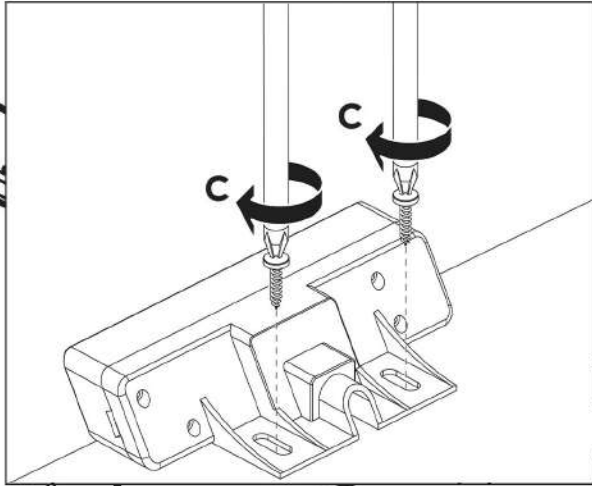
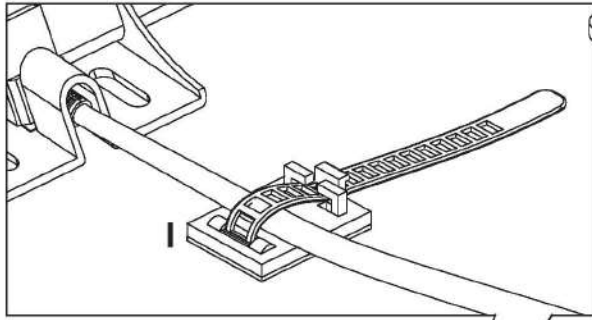


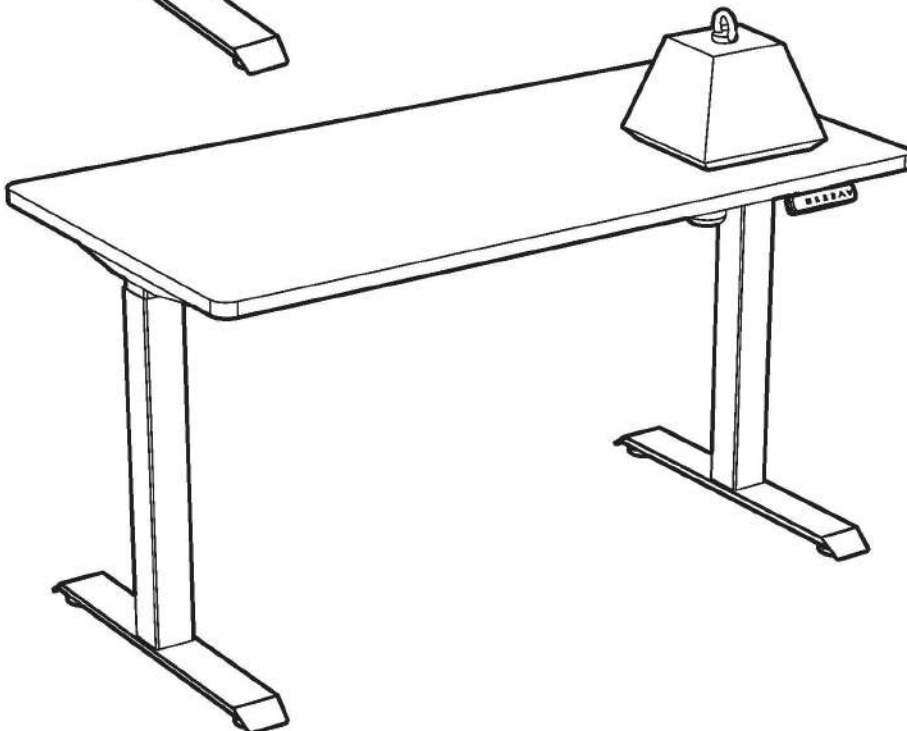
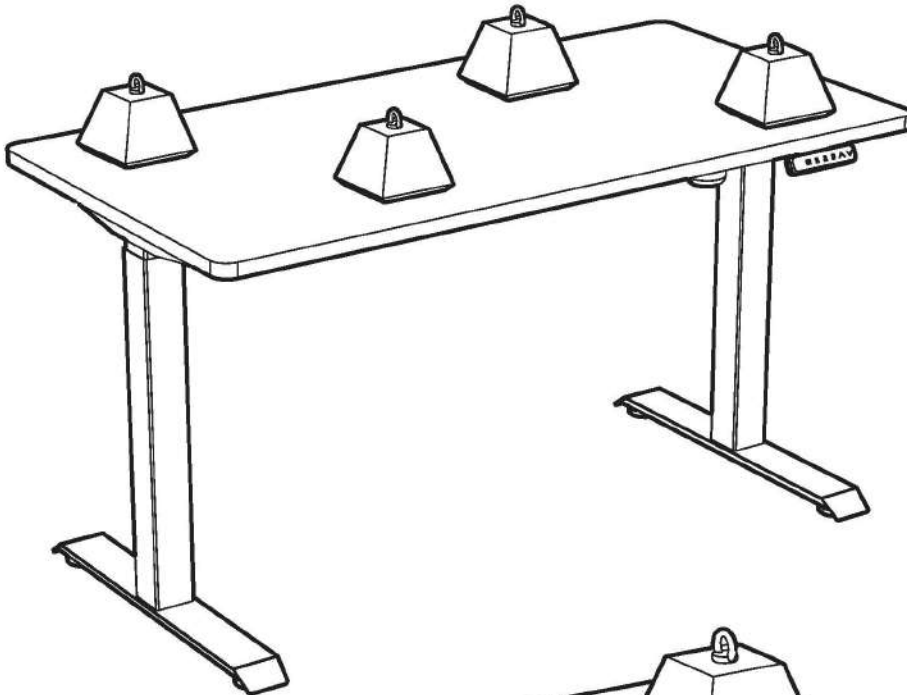
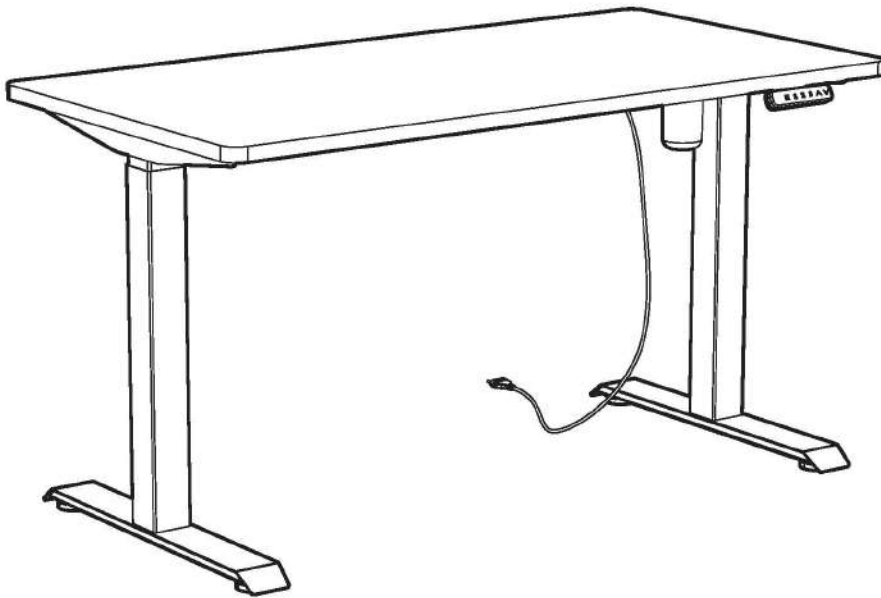


Cx4



1x2





OPERATION INSTRUCTIONS

1. Basic Functions

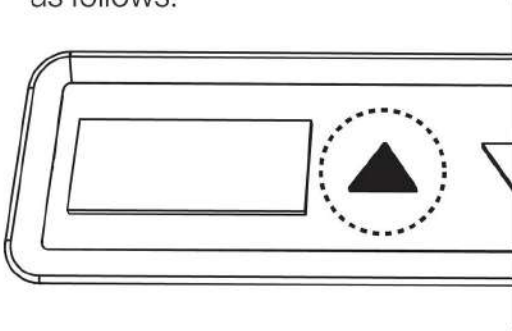


NOTICE

Read the user manual carefully before installing or operating the control unit.

1.1 Upward Desktop Movement

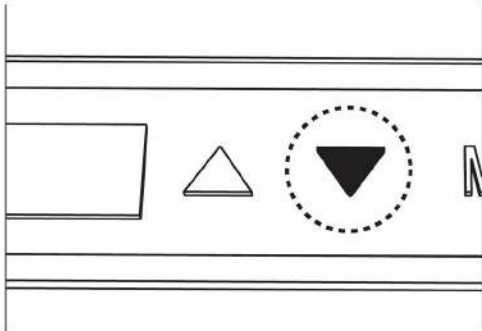
This function enables the upward adjustment of the work surface. To change its position, proceed as follows:



Press the handset **up** button and continue to hold until desired desktop height is reached.

1.2 Downward Desktop Movement

This function enables the downward adjustment of the work surface. To change its position, proceed as follows:



Press the handset **down** button and continue to hold until desired desktop height is reached.



NOTICE

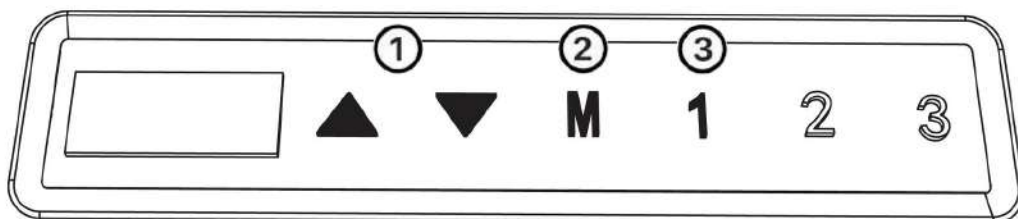
The desktop will continue moving upwards or downwards until you release the button or the maximum or minimum height is reached.

2. Memory settings

This handset has an editable memory for high and low (stand and sit) positions. It could also be used to avoid collision with i.e. a cabinet or pedestal. When a memory position is set the desk will stop when the memory position is reached.

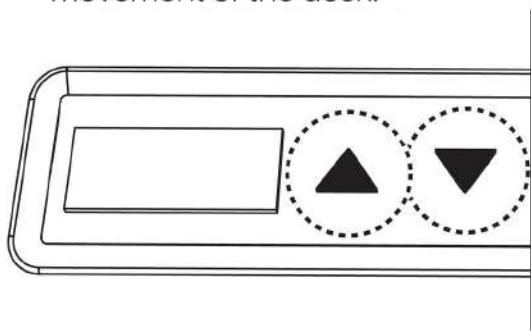
How to set memory/end positions:

- ① Drive your desk to the level you want to store.
- ② Press the "M" button.
- ③ Press the number/position (1-3) you want the desk set to.
- ④ Repeat the same procedure for other positions.



3. Child Lock

This desk is equipped with Child Lock function designed to prevent accidental activation or movement of the desk.



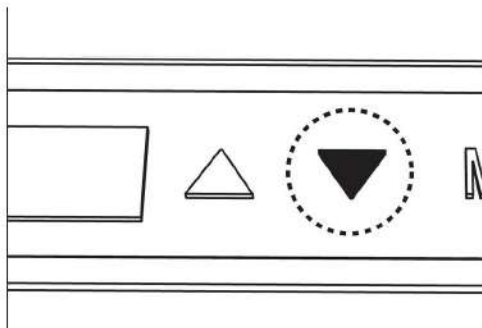
Simultaneously press and hold **up** and **down** buttons until **"LOC"** appears on the screen.

Repeat the same procedure to unlock your desk.

4. Manual Reset

If " **rE5** " appears on the screen, a reset (homing) cycle **MUST** be performed.

Perform a reset by:



Press the **down** button. Within a few seconds the desk will start moving downwards. **Keep holding** the button and the desk will slowly move to the lowest point possible. The reset is complete when the desk has stopped at the lowest point and current height readings appear on the screen.

5. Troubleshooting

This list is used for checking and solving common faults and errors (see next page for errors). Please contact us if the problem you encounter is not listed below.

<p>The desk is not able to move.</p>	<p>Make sure that all cables are connected. Unplug the desk from the wall socket for roughly one minute and reconnect. Connect the cables. Follow installation instructions and perform a manual reset.</p>
<p>The desk is not able to drive all the way up or all the way down.</p> <p>The desk can only drive in one direction (up or down).</p> <p>The desk is not horizontal.</p>	<p>Perform a manual reset. If the problem remains contact us.</p>
<p>The desk stops and reverse during operation.</p>	<p>Make sure that nothing is blocking the table movement. Remove the obstacle. If the problem remains contact us.</p>
<p>Lifting speed is slow</p>	<p>Make sure that the desk is not overloaded. Unload the desk. Or perform a manual reset. If the problem remains contact us.</p>

6. Error codes and Solutions

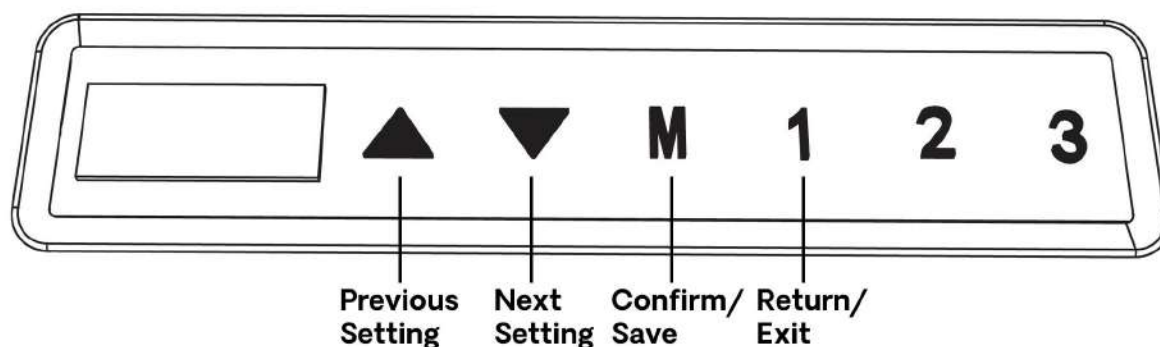
Error code	Troubleshooting
HOT	Overheat protection has been triggered. 1. Wait for 15 minutes 2. Unplug the desk from the wall socket for roughly one minute and reconnect.
rE5	Manual reset required.
E01/E02	Make sure that all cables are connected. 1. Unplug the desk from the wall socket and reconnect. 2. Make sure that the desk is not overloaded. Unload the desk.
E06	Manual reset required.
E07	Maximum lifting weight exceeded. (Max: 100kg incl. table top) Unload the desk.
E08 E09	Under/Over-Voltage Protection has been triggered. This device can only operate at 110-240V. Once the voltage level goes back to normal, this error will automatically disappear.
E10	Handset/LED Display error. Reconnect the handset by unplugging it from the control box and plug it back again. Do not unplug the desk from the wall socket during this operation.

7. Technical Specifications

Input:	110/240 V AC
Output Power:	24 V DC
Maximum Load:	100 KG incl. table top
Lifting Speed:	22 MM/S
Stroke:	470 MM
Minimum Height	700MM
Operating Temperature:	5-40°C
Duty Cycle:	Max - 25% or 5 min ON and 15 min OFF
Table Top Dimensions:	From 1100 x 600mm to 1800 x 800mm
Noise Level:	Less than 50 dB

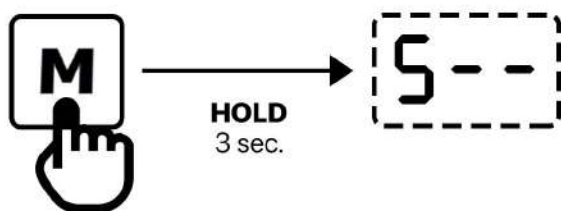
8. Programming your Desktronic Desk

Besides basic functions, Desktronic desks can be programmed according to your requirements.



8.1 Programming instructions

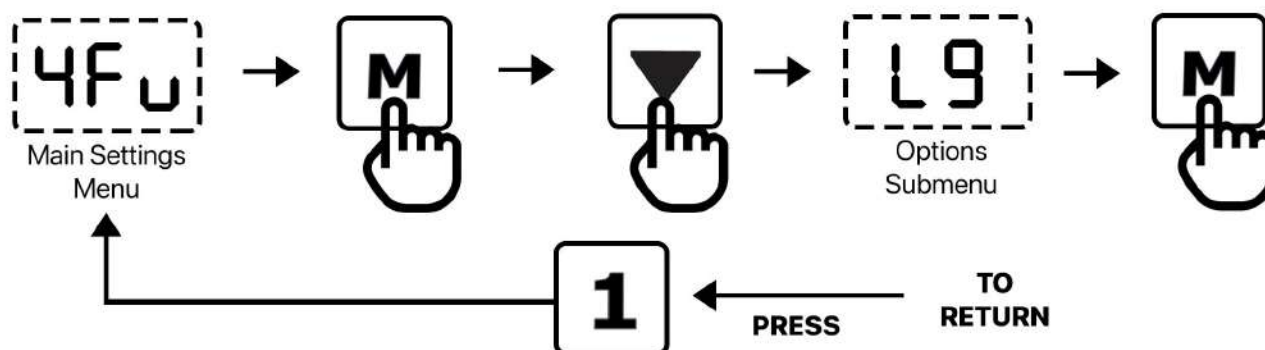
- 1 Press and Hold the "M" button for 3 seconds until "S--" appears on the screen. Release the "M" button.



- 2 Press the "M" button once. "1Un" should appear on the screen. Using "UP" and "DOWN" buttons scroll through the main settings menu.



- 3 Enter the setting you want to change by pressing the "M" button once. Scroll through available options using "UP" and "DOWN" buttons. Confirm your selection by pressing the "M" button once again. Done!
To return - press "1" button.



See the next page for the complete list of settings and options

8.2 List of settings and options

Setting	Setting Code	Options	Description
Change height display units	1Un	51	Change the numeric display to show heights in centimeters .
		1n	Change the numeric display to show heights in inches .
Adjust screen brightness	2br	n	Medium brightness.
		L	Low brightness.
		H	Maximum brightness.
Constant-touch & one-touch handset control settings	8Hc	001	Set Constant-Touch to require a continuous touch of the button to move the desk
		002	Set One-Touch to require only a single touch of the button to move the desk
Set the upper & lower height limits	75H	L1L	Set the minimum desired height your desk can reach.
		L1H	Set the maximum desired height your desk can reach.



After the upper and lower limits are set, the previous memory positions (1, 2, 3) may be outside the new range of movement. If so, simply reset the memory positions.

Set the lowest height value for the display (10-100cm)	75H	H1b	Change the numeric display to show heights of the desk based on the new lowest value selected. (10 - 100cm) Default (70cm)
--	-----	-----	--

Example:



Main Settings Menu

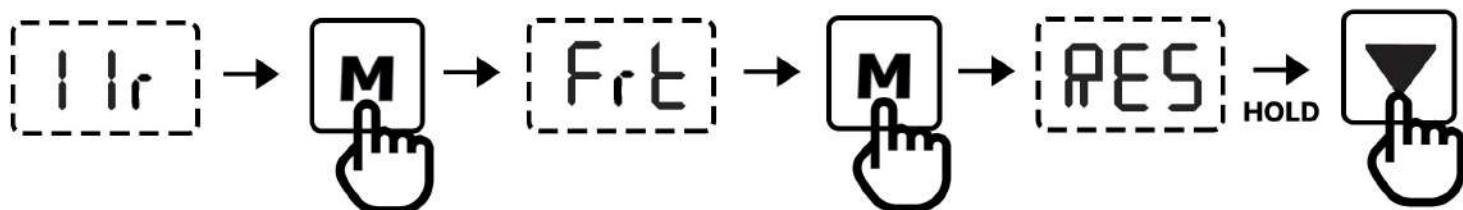


Options Submenu



Setting	Setting Code	Options	Description
Adjust anti-collision sensitivity (↑)	4F U	L0-L9	Adjust anti-collision sensitivity that will stop the desk's movement if it hits something on the way down or up. L1 - is the most sensitive L9 - the least sensitive. Select L0 to turn this system off
Adjust anti-collision sensitivity (↓)	5F D	L0-L9	
Adjust anti-collision bounce back height	10H	005 - 020	Adjust the distance the desk should bounce back if the anti-collision system has been triggered (5-20mm)
Control touch sounds	3bE	OFF ON	Turn ON or OFF clicking noises you hear every time you touch the screen
Set Time Reminder	95t	0.5H - 9.5H	Sit-stand reminder system that starts beeping when it's time to stand or sit and can be turned ON or OFF anytime. 0.5h - 30 minutes, 2h - 120 minutes etc.
Internal Test Modes (ignore)	12d / 6FS		

Factory Reset	1lr	FrE ▼ RES	To restore the device to its original manufacturer settings, follow the reset procedure below.
---------------	-----	-----------------	--



9. Attention

- Before cleaning, you have to unplug the power supply cable. Clean with a slightly damp cloth to wipe away the surface dust. Keep all electrical components away from liquids. Do not damage the connection line and keep the plug in a safe position.
- Inside the control box, there are electronic components, metal parts, plastic parts and wires. These components cannot be disposed as household waste.
- Before using the product, please make sure the product has been installed correctly.
- Before starting to use the product, please read the instructions to fully understand all the product's functions and settings.
- Keep children away from electric height-adjustable desks, control units and handsets.
- Manufacturer is not responsible for any damages that result from children's unpredictable behavior.
- Slight noise caused by the multi wedge belt or brake system will not impact the use of this product.
- Do not use corrosive or abrasive materials to clean this product and please dispose of cleaning solutions in an environmentally friendly manner.
- Understand the risks associated with using this product. Children or those with cognitive impairment should not use this product without supervision.
- If the power supply cord is damaged or broken, it must be replaced by the manufacturer or a relevant specialist to avoid any injuries.
- Potential choking risk exists. Packaging materials should not be used as a toy.
- If necessary, retain the original packaging for future transportation.

10. Recycling and Disposal



This product cannot be disposed of as household waste. To prevent damage to the environment, this product should be recycled. Please use the relevant recycling systems available to you or contact the distributor or manufacturer for recycling assistance.

11. Desktronic Limited Warranty

The Desktronic limited warranty covers our height-adjustable desks against defects in material or workmanship and features a 5-year warranty. Don't forget to activate your warranty -

<https://desktronic.de/pages/garantie>

What are your Remedies?

Desktronic will replace at no charge to the consumer the defective parts only or, at Desktronic's option, replace any product or part of the product that is defective because of improper workmanship and/or material, under normal installation, use, service and maintenance. If Desktronic is unable to provide a replacement and repair is not practical or cannot be completed in a timely fashion, Desktronic may elect to refund the purchase price in exchange for the return of the product. In the rare event that your Desktronic product is defective, we will provide you with a replacement item shipped at no to you within Europe. The standard shipping method for replacement products is DPD Economy, but may vary. In addition, you will need to pay the shipping costs if any products need to be shipped to you at an address outside the Europe.

REPAIR OR REPLACEMENT (OR, IN LIMITED CIRCUMSTANCES, REFUND OF THE PURCHASE PRICE) AS PROVIDED UNDER THIS WARRANTY IS THE EXCLUSIVE REMEDY OF THE PURCHASER. DESKTRONIC NEITHER ASSUMES NOR AUTHORIZES ANY PERSON TO CREATE FOR ANY OTHER OBLIGATION OR LIABILITY IN CONNECTION WITH THIS PRODUCT.

What is NOT Covered?

Our limited warranty does not cover any problem that is caused by:

1. Conditions, malfunctions or damage not resulting from defects in material or workmanship.
2. Conditions, malfunctions or damage resulting from normal wear and tear, improper installation, improper maintenance, misuse, abuse, negligence, accident or alteration.
3. Accessories, connected materials and products, or related products not manufacturer by Desktronic.
4. Conditions, malfunctions or damage resulting from failure to follow the instructions and guidelines relating to the product's intended use.

Our limited warranty is void if a product is returned with removed, damaged or tampered labels or any alterations (including removal of any component or external cover)

How to File a Claim?

In order to receive the benefit of our limited warranty, you need to process your claim in compliance with the terms of this limited warranty and follow return procedure. To request warranty service, please contact us via email at info@desktronic.de . You will need to provide the sales receipt or any other evidence of the date and place of purchase for your Desktronic product.

Implied Warranty and Limitation of Damages

EXCEPT TO THE EXTENT PROHIBITED BY APPLICABLE LAW, IMPLIED WARRANTY SHALL BE LIMITED IN DURATION TO THE DURATION OF THIS WARRANTY, AND DESKTRONIC SHALL NOT BE LIABLE FOR ANY INCIDENTAL, INDIRECT, SPECIAL, OR CONSEQUENTIAL DAMAGES, INCLUDING BUT NOT LIMITED TO LOSS OF PROFITS OR REVENUE, RESULTING FROM ANY BREACH OF EXPRESS OR IMPLIED WARRANTY OR CONDITION, OR UNDER ANY OTHER LEGAL THEORY, EVEN IF DESKTRONIC HAS BEEN ADVISED OF THE POSSIBILITY OF SUCH DAMAGES. Some jurisdictions do not allow limitations on the duration of an implied warranty or the exclusion or limitation of special, indirect, incidental or consequential damages, so the above limitations or exclusions may not apply to you.

Governing Law

This Warranty shall be governed by the laws of Lithuania, without giving effect to any conflict of laws principles that may provide the application of the law of another jurisdiction.

BEDIENUNGSANLEITUNGEN

1. Grundlegende Funktionen

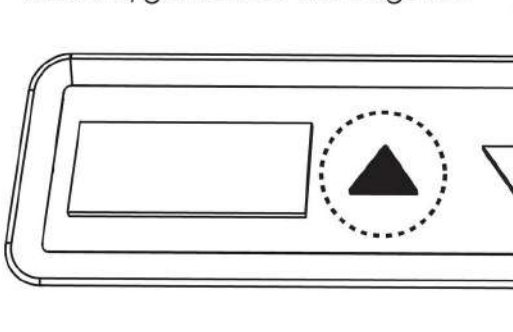


HINWEIS

Lesen Sie das Benutzerhandbuch sorgfältig durch, bevor Sie die Steuereinheit installieren oder in Betrieb nehmen.

1.1 Schreibtischbewegung nach oben

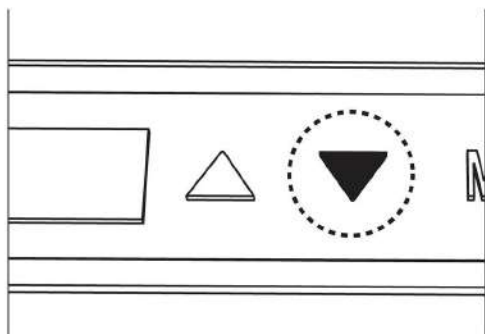
Diese Funktion ermöglicht die Anpassung der Arbeitsfläche nach oben. Um ihre Position zu ändern, gehen Sie wie folgt vor:



Drücken Sie die **Aufwärtstaste** des Mobilteils und halten Sie sie gedrückt, bis die gewünschte Tischhöhe erreicht ist.

1.2 Schreibtischbewegung nach unten

Diese Funktion ermöglicht die Anpassung der Arbeitsfläche nach unten. Um ihre Position zu ändern, gehen Sie wie folgt vor:



Drücken Sie die **Abwärtstaste** des Mobilteils und halten Sie sie gedrückt, bis die gewünschte Tischhöhe erreicht ist.



HINWEIS

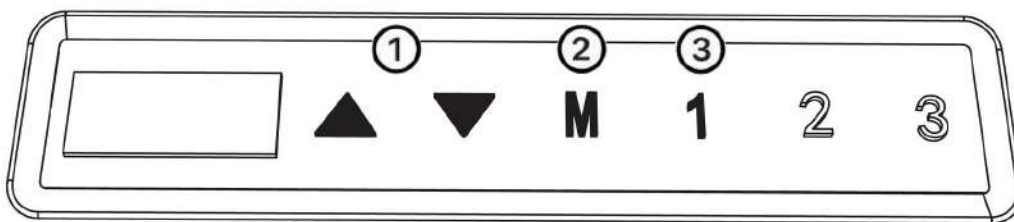
Der Schreibtisch bewegt sich weiter nach oben oder unten, bis Sie die Schaltfläche loslassen oder die maximale oder minimale Höhe erreicht ist.

2. Speichereinstellungen

Dieses Mobilteil verfügt über einen editierbaren Speicher für hohe und niedrige Positionen (Stehen und Sitzen). Dies kann auch dazu verwendet werden, eine Kollision mit z.B. einem Schrank oder Sockel zu vermeiden. Wenn eine Speicherposition eingestellt ist, stoppt das Pult, sobald die Speicherposition erreicht ist.

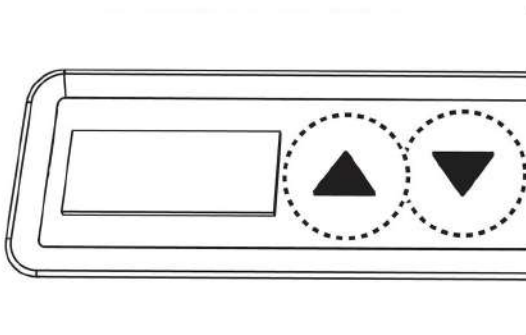
Einstellen von Speicher-/Endpositionen:

- ① Fahren Sie Ihren Schreibtisch auf die Ebene, die Sie speichern möchten.
- ② Drücken Sie die Taste „**M**“.
- ③ Drücken Sie die Nummer/Position (1-3), auf die der Schreibtisch eingestellt werden soll.
- ④ Wiederholen Sie das gleiche Verfahren für andere Positionen.



3. Kindersicherung

Dieser Tisch ist mit einer Kindersicherungsfunktion ausgestattet, die eine versehentliche Aktivierung oder Bewegung des Tisches verhindert.



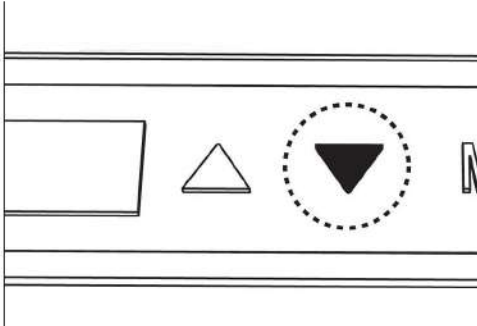
Drücken und halten Sie die Tasten gleichzeitig **hoch** und **runter**, bis „**LOC**“ auf dem Bildschirm erscheint.

Wiederholen Sie das gleiche Verfahren, um Ihren Schreibtisch zu entsperren.

4. Manuelles Zurücksetzen

Wenn „**rE5**“ auf dem Bildschirm erscheint, MUSS ein Reset-Zyklus (Referenzfahrt) durchgeführt werden.

So führen Sie ein Zurücksetzen durch:



Drücken Sie die Taste nach unten. Innerhalb weniger Sekunden beginnt sich der Schreibtisch nach unten zu bewegen. Halten Sie den Knopf gedrückt und der Tisch bewegt sich langsam zum tiefstmöglichen Punkt. Die Rückstellung ist abgeschlossen, wenn der Schreibtisch am tiefsten Punkt angehalten hat und die aktuellen Höhenablesungen auf dem Bildschirm erscheinen.

5. Fehlerbehebung

Diese Liste dient der Überprüfung und Behebung von häufigen Fehlern und Irrtümern (Fehler siehe nächste Seite). Bitte kontaktieren Sie uns, wenn das Problem, auf das Sie stoßen, nicht unten aufgeführt ist.

<p>Der Schreibtisch kann sich nicht bewegen</p>	<p>Stellen Sie sicher, dass alle Kabel angeschlossen sind. Ziehen Sie den Schreibtisch für etwa eine Minute aus der Steckdose und schließen Sie ihn wieder an. Schließen Sie die Kabel an. Folgen Sie den Installationsanweisungen und führen Sie ein manuelles Zurücksetzen durch.</p>
<p>Der Schreibtisch ist nicht in der Lage, ganz nach oben oder ganz nach unten zu fahren.</p> <p>Der Schreibtisch kann nur in eine Richtung fahren (nach oben oder unten).</p> <p>Der Schreibtisch ist nicht horizontal.</p>	<p>Führen Sie ein manuelles Zurücksetzen durch. Wenn das Problem weiterhin besteht, kontaktieren Sie uns.</p>
<p>Der Schreibtisch stoppt und kehrt während des Betriebs um.</p>	<p>Stellen Sie sicher, dass nichts die Bewegung des Tisches blockiert. Entfernen Sie das Hindernis. Wenn das Problem bestehen bleibt, kontaktieren Sie uns.</p>
<p>Die Hebegeschwindigkeit ist langsam</p>	<p>Stellen Sie sicher, dass der Schreibtisch nicht überlastet wird. Entladen Sie den Schreibtisch. Oder führen Sie eine manuelle Rückstellung durch. Wenn das Problem weiterhin besteht, kontaktieren Sie uns.</p>

6. Fehlercodes und Lösungen

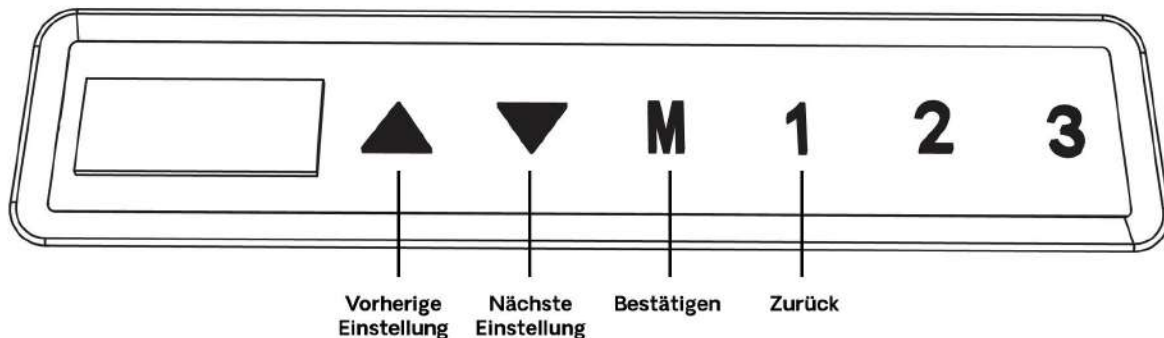
Fehlercode	Fehlerbehebung
HOT	Überhitzungsschutz wurde ausgelöst. 1. Warten für 15 Minuten. 2. Ziehen Sie den Schreibtisch für etwa eine Minute aus der Steckdose und schließen Sie ihn wieder an.
rE5	Manuelles Zurücksetzen erforderlich.
E01/E02	Stellen Sie sicher, dass alle Kabel angeschlossen sind. 1. Trennen Sie den Schreibtisch von der Wandsteckdose und schließen Sie ihn wieder an. 2. Stellen Sie sicher, dass der Schreibtisch nicht überlastet wird. Entladen Sie den Schreibtisch.
E06	Manuelles Zurücksetzen erforderlich.
E07	Maximales Hebegewicht (Max: 100kg inkl. Tischplatte) Entladen Sie den Tisch.
E08 E09	Unter-/Überspannungsschutz hat ausgelöst. Dieses Gerät arbeitet nur bei 110-240V. Sobald der Spannungspegel wieder normal ist, verschwindet dieser Fehler automatisch.
E10	Handapparat/LED Anzeigefehler. Schließen Sie den Handapparat wieder an, indem Sie ihn von der Steuerbox abziehen und wieder einstecken. Ziehen Sie während dieses Vorgangs den Netzstecker nicht aus der Steckdose.

7. Technische Spezifikationen

Eingang:	110/240 V AC
Ausgangsleistung:	24 V DC
Maximale Last:	100 KG inkl. Tischplatte
Hebegeschwindigkeit:	22 MM/S
Hub:	470 MM
Minimale Höhe:	700MM
Betriebstemperatur:	0-40°C
Arbeitszyklus:	Max - 25% oder 5 min ON und 18 min OFF
Abmessungen der Tischplatte:	Vom 1100 x 600mm bis 1800 x 800mm
Lärmpegel:	Weniger als 50 dB

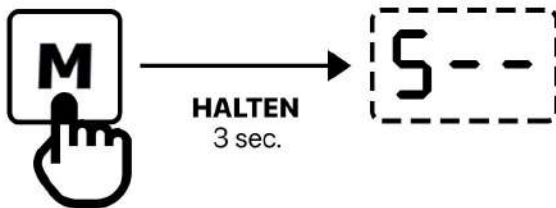
8. Programmierung Ihres Desktronic Schreibtisches

Neben den Grundfunktionen können die Desktronic Schreibtische entsprechend Ihren Anforderungen programmiert werden.



8.1 Programmieranweisungen

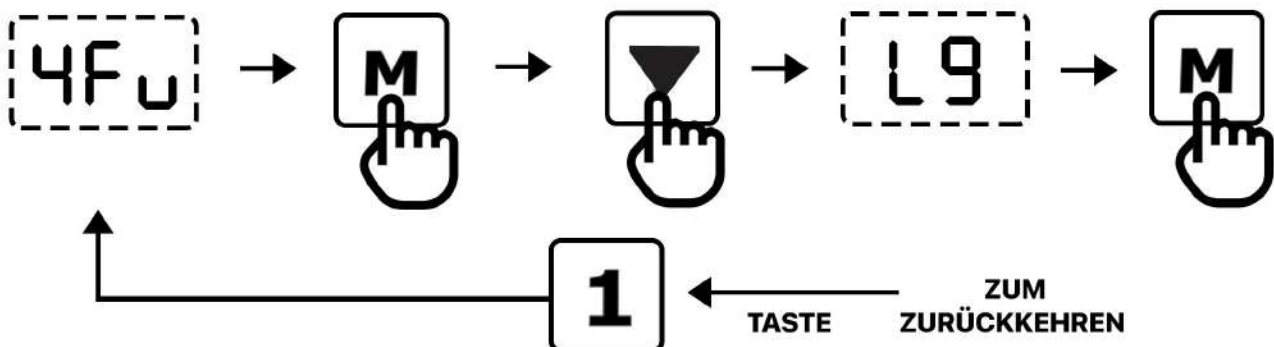
- ① Halten Sie die „M“-Taste 3 Sekunden lang gedrückt, bis „S--“ auf dem Bildschirm erscheint. Lassen Sie die „M“-Taste los.



- ② Drücken Sie zur Bestätigung noch einmal die Taste „M“. Auf dem Bildschirm sollte „1Un“ erscheinen. Blättern Sie mit den Tasten „UP“ und „DOWN“ durch das Hauptmenü der Einstellungen.



- ③ Geben Sie die Einstellung ein, die Sie ändern möchten, indem Sie einmal auf die Taste „M“ drücken. Blättern Sie mit den Tasten „UP“ und „DOWN“ durch die verfügbaren Optionen. Bestätigen Sie Ihre Auswahl durch nochmaliges Drücken der „M“-Taste. Fertig!



Auf der nächsten Seite finden Sie die vollständige Liste der Einstellungen und Optionen.

8.2 Liste der Einstellungen und Optionen

Einstellungen	Einstellungs Code	Optionen	Beschreibung
Höhenanzeige-Einheiten ändern	11n	51	Ändern Sie die numerische Anzeige so, dass die Höhen in Zentimetern angezeigt werden.
		1n	Ändern Sie die numerische Anzeige so, dass die Höhen in Zoll angezeigt werden.
Bildschirmhelligkeit einstellen	2br	n	Mittlere Helligkeit.
		L	Niedrige Helligkeit.
		H	Maximale Helligkeit.
Constant-Touch & One-Touch-Mobilteil-Steuerungseinstellungen	8Kc	001	Stellen Sie Constant-Touch so ein, wenn ein kontinuierlicher Tastendruck erforderlich ist, um den Schreibtisch zu bewegen.
		002	Stellen Sie One-Touch so ein, wenn zum Bewegen des Schreibtischs nur ein einziger Tastendruck erforderlich ist.
Einstellen der oberen & unteren Höhengrenzen	75H	L1L	Stellen Sie die gewünschte Mindesthöhe ein, die Ihr Schreibtisch erreichen kann.
		L1H	Stellen Sie die maximal gewünschte Höhe ein, die Ihr Schreibtisch erreichen kann.



Nachdem die Ober- und Untergrenze festgelegt wurden, können die vorherigen Speicherpositionen (1, 2, 3) außerhalb des neuen Bewegungsbereichs liegen. Wenn ja, setzen Sie einfach die Speicherpositionen zurück.

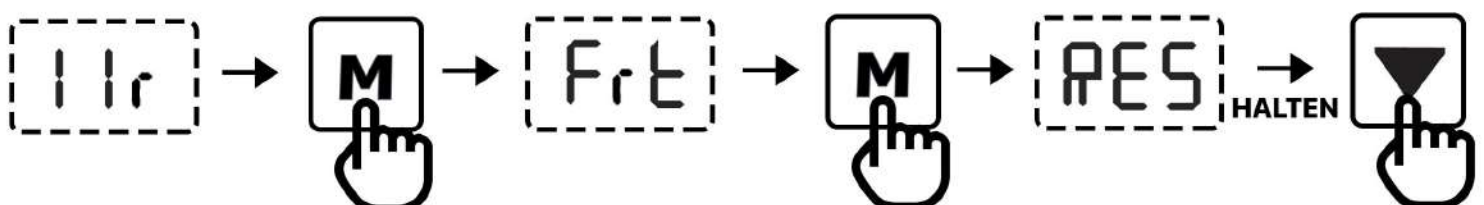
Stellen Sie den niedrigsten Höhenwert für die Anzeige ein (10-100cm)	75H	H1b	Ändern Sie die numerische Anzeige so, dass die Schreibtischhöhen basierend auf dem neu gewählten niedrigsten Wert angezeigt werden. (10 - 100cm) Standard (70cm)
--	-----	-----	--

Beispiel:



Einstellungen	Einstellungs Code	Optionen	Beschreibung
Anti-Kollisionsempfindlichkeit einstellen (↑)	4F U	L0-L9	Stellen Sie die Anti-Kollisionsempfindlichkeit ein, die die Bewegung des Schreibtisches stoppt, wenn er auf dem Weg nach unten oder oben auf etwas trifft. L1 - am empfindlichsten. L9 - am wenigsten empfindlich. Wählen Sie L0, um dieses System auszuschalten.
Anti-Kollisionsempfindlichkeit einstellen (↓)	5F D	L0-L9	
Anti-Kollisions-Rückprallhöhe einstellen	10H	005- 020	Stellen Sie den Abstand ein, um den der Schreibtisch zurückprallen soll, wenn das Anti-Kollisionssystem ausgelöst wurde (5-20mm)
Steuerung Berührungston	36E	OFF ON	Die Berührungstöne, die Sie beim Kontakt mit dem Bildschirm hören, ein- oder ausschalten
Zeiterinnerung setzen	95t	0.5 H - 9.5 H	Sitz- oder Steh-Erinnerungssystem piepst, wenn es Zeit ist, aufzustehen oder zu sitzen und kann jederzeit ein- oder ausgeschaltet werden. 0,5 Stunden - 30 Minuten, 2 Stunden - 120 Minuten usw.
Interne Testmodi (ignorieren)	12d / 6FS		

Werksrückstellung	11r	F r t ▼ R E S	Um die ursprünglichen Herstellereinstellungen des Geräts wiederherzustellen, gehen Sie wie folgt vor.
-------------------	-----	---------------------	---



9. Achtung

- Vor der Reinigung müssen Sie das Netzkabel aus der Steckdose ziehen. Reinigen Sie es mit einem leicht feuchten Tuch, um den Oberflächenstaub abzuwischen. Halten Sie alle elektrischen Komponenten von Flüssigkeiten fern. Beschädigen Sie die Anschlussleitung nicht und bewahren Sie den Stecker an einem sicheren Ort auf.
- Im Inneren des Schaltkastens befinden sich elektronische Bauteile, Metallteile, Kunststoffteile und Drähte. Diese Komponenten können nicht als Hausmüll entsorgt werden.
- Vergewissern Sie sich vor der Verwendung des Produkts, dass das Produkt korrekt installiert wurde.
- Bevor Sie das Produkt in Betrieb nehmen, lesen Sie bitte die Anleitung, um alle Funktionen und Einstellungen des Produkts vollständig zu verstehen.
- Halten Sie Kinder von elektrisch höhenverstellbaren Schreibtischen, Steuereinheiten und Mobilgeräten fern.
- Der Hersteller ist nicht verantwortlich für Schäden, die durch das unvorhersehbare Verhalten von Kindern entstehen.
- Leichte Geräusche, die durch den Mehrfachkeilriemen oder das Bremssystem verursacht werden, haben keinen Einfluss auf die Verwendung dieses Produkts.
- Verwenden Sie zur Reinigung dieses Produkts keine korrosiven oder scheuernden Materialien und entsorgen Sie Reinigungslösungen bitte auf umweltfreundliche Weise.
- Machen Sie sich die mit der Verwendung dieses Produkts verbundenen Risiken bewusst. Kinder oder Personen mit kognitiven Beeinträchtigungen sollten dieses Produkt nicht ohne Aufsicht benutzen.
- Wenn das Netzkabel beschädigt oder gebrochen ist, muss es durch den Hersteller oder einen entsprechenden Fachmann ersetzt werden, um Verletzungen zu vermeiden.
- Es besteht ein potenzielles Verstopfungsrisiko. Verpackungsmaterialien sollten nicht als Spielzeug verwendet werden.
- Bewahren Sie gegebenenfalls die Originalverpackung für einen späteren Transport auf.

10. Recycling und Entsorgung



Dieses Produkt kann nicht als Hausmüll entsorgt werden. Um Umweltschäden zu vermeiden, sollte dieses Produkt recycelt werden. Bitte nutzen Sie die entsprechenden Recycling-Systeme, die Ihnen zur Verfügung stehen, oder wenden Sie sich an den Händler oder Hersteller, um Unterstützung beim Recycling zu erhalten.

11. Beschränkte Garantie von Desktronic

Die beschränkte Garantie von Desktronic deckt unsere höhenverstellbaren Schreibtische gegen Material- oder Verarbeitungsfehler ab und umfasst eine 5-Jahres-Garantie. Vergessen Sie nicht, Ihre Garantie zu aktivieren <https://desktronic.de/pages/garantie>

Was sind Ihre Rechtsmittel?

Desktronic ersetzt dem Verbraucher nur die defekten Teile kostenlos oder ersetzt nach Wahl von Desktronic jedes Produkt oder Produktteil, das bei normaler Installation, Verwendung, Wartung und Instandhaltung aufgrund von unsachgemäßer Verarbeitung und/oder Material defekt ist. Wenn Desktronic keinen Ersatz liefern kann und die Reparatur nicht praktikabel ist oder nicht rechtzeitig abgeschlossen werden kann, kann Desktronic sich dafür entscheiden, den Kaufpreis im Austausch für die Rücksendung des Produkts zu erstatten. In dem seltenen Fall, dass Ihr Desktronic Produkt defekt ist, stellen wir Ihnen einen Ersatzartikel zur Verfügung, der Ihnen innerhalb Europas kostenlos zugeschickt wird. Die Standardversandmethode für Ersatzprodukte ist DPD Economy, kann aber variieren. Darüber hinaus müssen Sie die Versandkosten bezahlen, wenn die Produkte an eine Adresse außerhalb Europas versandt werden müssen.

DIE REPARATUR ODER DER ERSATZ (ODER, UNTER BEGRENZTEN UMSTÄNDEN, DIE RÜCKERSTATTUNG DES KAUFPREISES) GEMÄSS DIESER GARANTIE IST DAS AUSSCHLIESSLICHE RECHTSMITTEL DES KÄUFERS. DESKTRONIC ÜBERNIMMT KEINE WEITEREN VERPFLICHTUNGEN ODER HAFTUNGEN IM ZUSAMMENHANG MIT DIESEM PRODUKT UND AUTORISIERT NIEMANDEN DAZU.

Was ist NICHT abgedeckt?

Unsere beschränkte Garantie deckt keine Probleme ab, die durch

1. Zustände, Fehlfunktionen oder Schäden, die nicht auf Material- oder Verarbeitungsfehler zurückzuführen sind.
2. Zustände, Funktionsstörungen oder Schäden, die auf normale Abnutzung, unsachgemäße Installation, unsachgemäße Wartung, unsachgemäßen Gebrauch, Missbrauch, Fahrlässigkeit, Unfälle oder Änderungen zurückzuführen sind.
3. Zubehör, angeschlossene Materialien und Produkte oder verwandte Produkte, die nicht vom Hersteller Desktronic stammen.
4. Bedingungen, Fehlfunktionen oder Schäden, die sich aus der Nichtbeachtung der Anweisungen und Richtlinien in Bezug auf den Verwendungszweck des Produkts ergeben.

Unsere beschränkte Garantie ist ungültig, wenn ein Produkt mit entfernten, beschädigten oder manipulierten Aufklebern oder Änderungen (einschließlich der Entfernung von Komponenten oder externen Abdeckungen) zurückgeschickt wird.

Wie reicht man einen Anspruch ein?

Um in den Genuss unserer beschränkten Garantie zu kommen, müssen Sie Ihren Antrag gemäß den Bedingungen dieser beschränkten Garantie bearbeiten und das Rückgabeverfahren befolgen. Um Garantieleistungen anzufordern, kontaktieren Sie uns bitte per E-Mail unter info@desktronic.de. Sie müssen den Kaufbeleg oder einen anderen Nachweis über Datum und Ort des Kaufs für Ihr Desktronic-Produkt vorlegen.

Implizite Garantie und Schadensbegrenzung

AUSSER IN DEM DURCH DAS ANWENDBARE RECHT VERBOTENEN UMFANG IST DIE STILLSCHWEIGENDE GEWÄHRLEISTUNG BESCHRÄNKT SICH AUF DIE DAUER DIESER GARANTIE, UND DESKTRONIC IST NICHT HAFTBAR FÜR ZUFÄLLIGE, INDIREKTE, SPEZIELLE ODER FOLGESCHÄDEN, EINSCHLISSLICH, ABER NICHT BESCHRÄNKT AUF GEWINN- ODER EINKOMMENSVERLUSTE, DIE SICH AUS DER VERLETZUNG EINER AUSDRÜCKLICHEN ODER IMPLIZITEN GARANTIE ODER BEDINGUNG ODER AUS EINER ANDEREN RECHTSTHEORIE ERGEBEN, SELBST WENN DESKTRONIC AUF DIE MÖGLICHKEIT SOLCHER SCHÄDEN HINGEWIESEN WURDE.

Einige Gerichtsbarkeiten erlauben keine Beschränkungen der Dauer einer stillschweigenden Garantie oder den Ausschluss oder die Beschränkung von speziellen, indirekten, zufälligen oder Folgeschäden, so dass die oben genannten Beschränkungen oder Ausschlüsse möglicherweise nicht auf Sie zutreffen.

Geltendes Recht

Diese Garantie unterliegt den Gesetzen Litauens, ohne dass kollisionsrechtliche Grundsätze, die die Anwendung des Rechts einer anderen Rechtsordnung vorsehen, wirksam werden.

INSTRUCTIONS D'UTILISATION

1. Fonctions de base

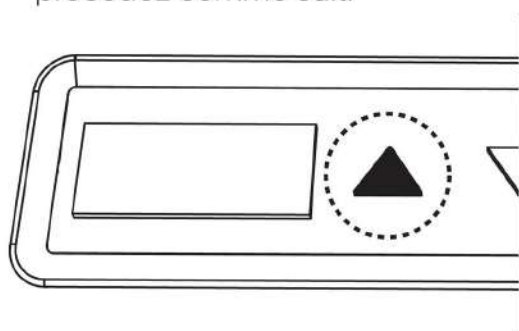


REMARQUE

Lisez attentivement le manuel d'utilisation avant d'installer ou d'utiliser l'unité de commande.

1.1 Mouvement ascendant du bureau

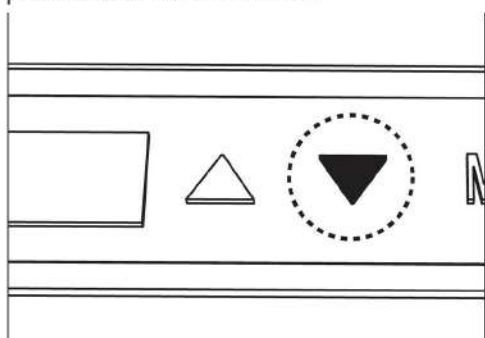
Cette fonction permet le réglage vers le haut de la surface de travail. Pour changer sa position, procédez comme suit:



Appuyez sur le bouton **haut** du combiné et maintenez-le enfoncé jusqu'à ce que la hauteur de bureau souhaitée soit atteinte.

1.2 Mouvement descendant du bureau

Cette fonction permet le réglage vers le bas de la surface de travail. Pour changer sa position, procédez comme suit:



Appuyez sur le bouton **bas** du combiné et maintenez-le enfoncé jusqu'à ce que la hauteur de bureau souhaitée soit atteinte.



REMARQUE

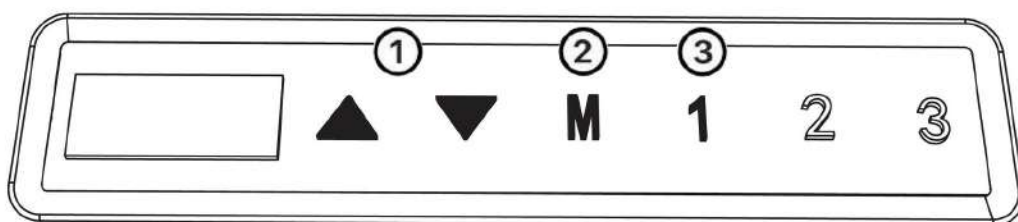
Le bureau continuera à se déplacer vers le haut ou vers le bas jusqu'à ce que vous relâchiez le bouton ou que la hauteur maximale ou minimale soit atteinte.

2. Paramètres de mémoire

Ce combiné dispose d'une mémoire modifiable pour les positions haute et basse (debout et assis). Il pourrait également être utilisé pour éviter une collision avec une armoire ou un piédestal. Lorsqu'une position de mémoire est définie, le bureau s'arrête lorsque la position de mémoire est atteinte.

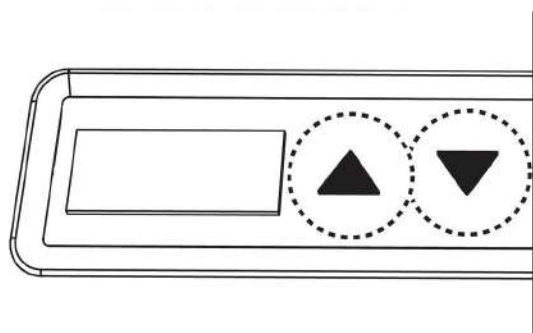
Comment définir les positions de mémoire / finales:

- ① Amenez votre bureau au niveau que vous souhaitez mémoriser.
- ② Appuyez sur le bouton « **M** ».
- ③ Appuyez sur le numéro / la position (**1-3**) sur lequel vous souhaitez régler le bureau.
- ④ Répétez la même procédure pour les autres positions.



3. Verrouillage pour enfants

Ce bureau est équipé d'une fonction de verrouillage pour enfants conçue pour empêcher l'activation ou le mouvement accidentel du bureau.



Appuyez simultanément sur les boutons **haut** et **bas** et maintenez-les enfoncés jusqu'à ce que « **LOC** » apparaisse sur l'écran.

Répétez la même procédure pour déverrouiller votre bureau.

6. Codes d'erreur et solutions

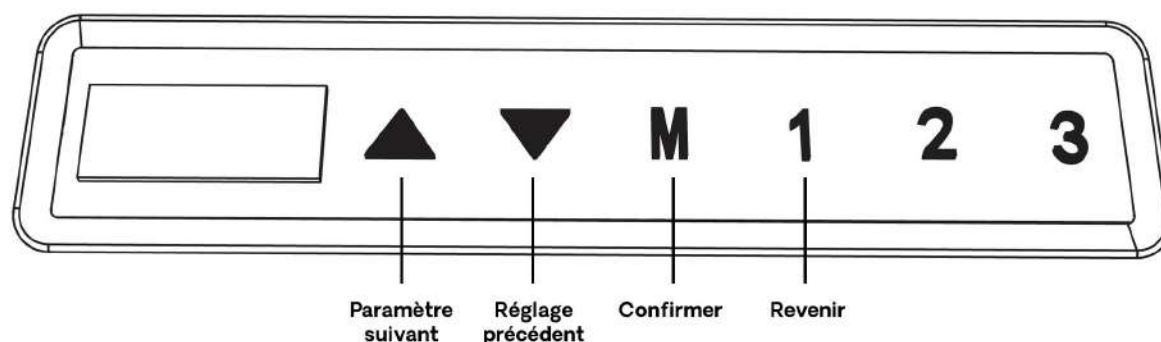
Code d'erreur	Dépannage
HOT	La protection contre la surchauffe a été déclenchée. 1. Attendez 15 minutes 2. Débranchez le bureau de la prise murale pendant environ une minute et reconnectez-le.
rE5	Réinitialisation manuelle requise.
E01/E02	Assurez-vous que tous les câbles sont connectés. 1. Débranchez le bureau de la prise murale et reconnectez-le. 2. Assurez-vous que le bureau n'est pas surchargé. Déchargez le bureau.
E06	Réinitialisation manuelle requise.
E07	Poids de levage maximum dépassé. (Max : 100 kg avec plateau de table) Déchargez le bureau.
E08 E09	La protection contre les sous / surtensions a été déclenchée. Cet appareil fonctionnera uniquement à 110-240 V. Une fois que le niveau de tension revient à la normale, cette erreur disparaîtra automatiquement.
E10	Erreur combiné / affichage LED. Reconnectez le combiné en le débranchant du boîtier de commande et rebranchez-le. Ne débranchez pas le bureau de la prise murale pendant cette opération.

7. Spécifications techniques

Entrée:	110/240 V AC
Puissance de sortie:	24 V DC
Charge maximale:	100 KG incl. dessus de la table
Vitesse de levage:	22 MM/S
Course:	470 MM
Hauteur minimale:	700MM
Température de fonctionnement	0-40°C
Cycle de service:	Max - 25% ou 5 min ON et 18 min OFF
Dimensions du plateau de table:	De 1100 x 600 mm à 1800 x 800 mm
Niveau sonore:	moins de 50 dB

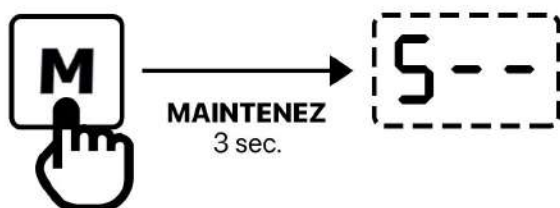
8. Programmez votre bureau Desktronic

Outre les fonctions de base, les bureaux Desktronic peuvent être programmés selon vos besoins.



8.1 Instructions de programmation

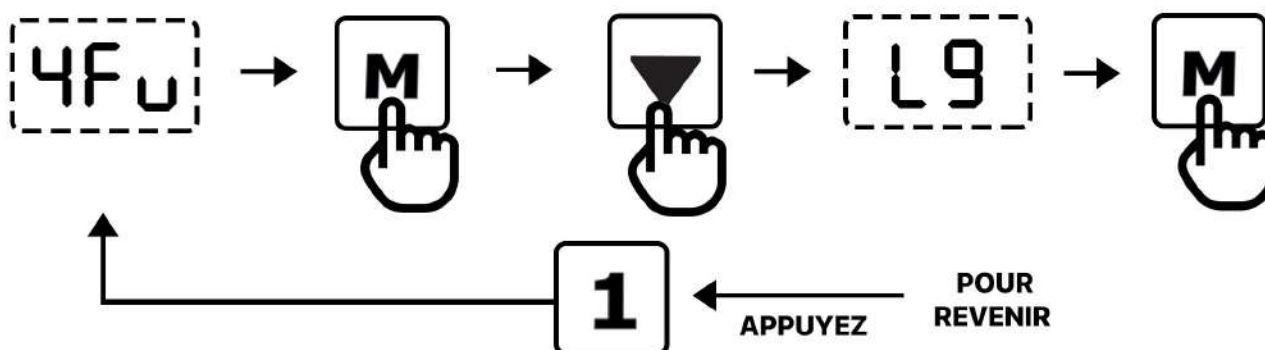
- Appuyez et maintenez le bouton « M » pendant 3 secondes jusqu'à ce que « S- » apparaisse à l'écran. Relâchez ensuite le bouton « M ».



- Appuyez à nouveau sur le bouton « M » pour confirmer. « 1Un » devrait apparaître à l'écran. À l'aide des boutons « HAUT » et « BAS », faites défiler le menu principal des paramètres.



- Entrez le paramètre que vous souhaitez modifier en appuyant une fois sur le bouton « M ». Faites défiler les options disponibles à l'aide des boutons « HAUT » et « BAS ». Confirmez votre sélection en appuyant à nouveau sur le bouton « M ». Terminé! *Pour revenir - appuyez sur le bouton « 1 ».*



Voir la page suivante pour la liste complète des paramètres et des options.

8.2 Liste des paramètres et options

Cadre	Code de réglage	Options	Description
Modifier les unités d'affichage de la hauteur	U _n	5 1	Modifiez l'affichage numérique pour afficher les hauteurs en centimètres .
		1 n	Modifiez l'affichage numérique pour afficher les hauteurs en pouces .
Ajuster la luminosité de l'écran	2 b _r	n	Luminosité moyenne .
		L	Faible luminosité.
		H	Luminosité maximale
Paramètres de commande du combiné à touche constante et à une touche	8 H _c	00 1	Réglez Constant-Touch pour exiger une pression continue du bouton pour déplacer le bureau.
		002	Réglez One-Touch pour ne nécessiter qu'une seule pression sur le bouton pour déplacer le bureau.
Définir les limites de hauteur supérieure et inférieure	7 5 _H	L 1 L	Définissez la hauteur minimale souhaitée que votre bureau peut atteindre.
		L 1 H	Définissez la hauteur maximale que votre bureau peut atteindre.



Une fois les limites supérieure et inférieure définies, les positions de mémoire précédentes (1, 2, 3) peuvent être en dehors de la nouvelle plage de mouvement. Si tel est le cas, réinitialisez simplement les positions de mémoire.

Définissez la valeur de hauteur la plus basse pour l'écran (10-100cm)	7 5 _H	H 1 b	Changez l'affichage numérique pour afficher les hauteurs du bureau en fonction de la nouvelle valeur la plus basse sélectionnée. (10 - 100cm) Par défaut (70 cm)
---	------------------	-------	---

Exemple:



Menu principal des paramètres

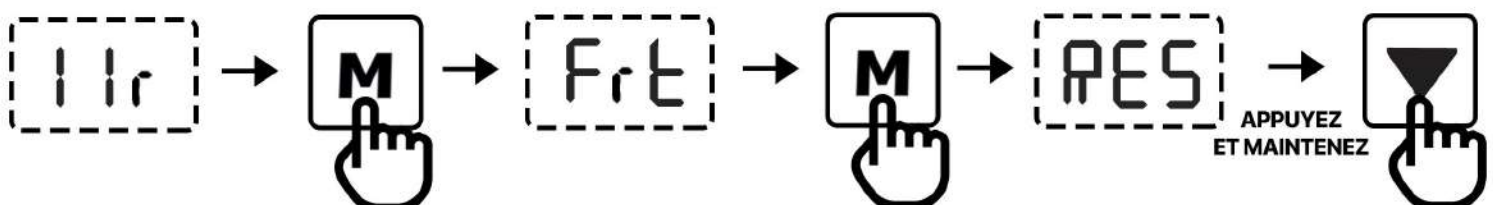


Sous-menu Options



Cadre	Code de réglage	Options	Description
Ajuster la sensibilité anti-collision (↑)	4F U	L0-L9	Ajustez la sensibilité anti-collision qui arrêtera le mouvement du bureau s'il heurte quelque chose en descendant ou en montant. L1 - le plus sensible. L9 - the least sensitive. Sélectionnez - L0 - pour désactiver ce système.
Ajuster la sensibilité anti-collision (↓)	5F D	L0-L9	
Ajuster la hauteur du rebond anti-collision	10H	005 - 020	Ajustez la distance à laquelle le bureau doit rebondir si le système anti-collision a été déclenché (5-20 mm)
Contrôler les sons tactiles	3bE	OFF ON	Allumer ou éteindre les sons de clic émis à chaque fois que vous touchez l'écran
Fixer rappel	95t	0.5 H - 9.5 H	Système de rappel assis-debout qui émet un signal sonore lorsqu'il est temps de se lever ou de s'asseoir et qui peut être activé (ON) ou désactivé (OFF) à tout moment. 0,5h - 30 min., 2h - 120 min...
Modes tests internes (à ignorer)	12d / 6FS		

Réinitialisation d'usine	11r	FrE ▼ AES	Pour restaurer l'appareil à ses paramètres d'origine du fabricant, suivez la procédure de réinitialisation ci-dessous.
--------------------------	-----	-----------------	--



9. Attention

- Avant le nettoyage, vous devez débrancher le câble d'alimentation. Nettoyez avec un chiffon légèrement humide pour essuyer la poussière de surface. Gardez tous les composants électriques à l'écart des liquides. N'endommagez pas la ligne de connexion et maintenez la fiche en position sûre.
- À l'intérieur du boîtier de commande, il y a des composants électroniques, des pièces métalliques, des pièces en plastique et des fils. Ces composants ne peuvent pas être jetés avec les ordures ménagères.
- Avant d'utiliser le produit, veuillez vous assurer que le produit a été correctement installé.
- Avant de commencer à utiliser le produit, veuillez lire les instructions pour bien comprendre toutes les fonctions et paramètres du produit.
- Tenez les enfants éloignés des bureaux réglables en hauteur, des unités de commande et des combinés électriques.
- Le fabricant n'est pas responsable des dommages résultant du comportement imprévisible des enfants.
- Un léger bruit causé par la courroie multi-cale ou le système de freinage n'affectera pas l'utilisation de ce produit.
- N'utilisez pas de matériaux corrosifs ou abrasifs pour nettoyer ce produit et veuillez éliminer les solutions de nettoyage de manière écologique.
- Comprenez les risques associés à l'utilisation de ce produit. Les enfants ou les personnes souffrant de troubles cognitifs ne doivent pas utiliser ce produit sans surveillance.
- Si le cordon d'alimentation est endommagé ou cassé, il doit être remplacé par le fabricant ou un spécialiste compétent pour éviter toute blessure.
- Il existe un risque potentiel d'étouffement. Les matériaux d'emballage ne doivent pas être utilisés comme jouets.
- Si nécessaire, conservez l'emballage d'origine pour un transport ultérieur.

10. Recyclage et élimination



Ce produit ne peut pas être éliminé avec les déchets ménagers. Pour éviter d'endommager l'environnement, ce produit doit être recyclé. Veuillez utiliser les systèmes de recyclage appropriés à votre disposition ou contacter le distributeur ou le fabricant pour obtenir de l'aide sur le recyclage.

11. Garantie limitée Desktronic

La garantie limitée Desktronic couvre nos bureaux réglables en hauteur contre les défauts de matériaux ou de fabrication et comprend une garantie de 5 ans. N'oubliez pas d'activer votre garantie -

<https://desktronic.de/pages/garantie>

Quels sont vos recours ?

Desktronic remplacera sans frais pour le consommateur uniquement les pièces défectueuses ou, au choix de Desktronic, remplacera tout produit ou partie du produit défectueux en raison d'une fabrication et / ou d'un matériau incorrect, dans des conditions normales d'installation, d'utilisation, de service et d'entretien. Si Desktronic n'est pas en mesure de fournir un remplacement et que la réparation n'est pas pratique ou ne peut pas être effectuée dans les délais, Desktronic peut choisir de rembourser le prix d'achat en échange du retour du produit. Dans le cas rare où votre produit Desktronic est défectueux, nous vous fournirons un produit de remplacement qui ne vous sera sans frais en Europe. La méthode d'expédition standard pour les produits de remplacement est DPD Economy, mais peut varier. En outre, vous devrez payer les frais d'expédition si des produits doivent vous être expédiés à une adresse en dehors de l'Europe.

LA RÉPARATION OU LE REMPLACEMENT (OU, DANS DES CIRCONSTANCES LIMITÉES, LE REMBOURSEMENT DU PRIX D'ACHAT) TEL QUE FOURNI DANS LE CADRE DE CETTE GARANTIE EST LE RECOURS EXCLUSIF DE L'ACHETEUR. DESKTRONIC N'ASSUME NI N'AUTORISE AUCUNE PERSONNE À CRÉER TOUTE AUTRE OBLIGATION OU RESPONSABILITÉ LIÉE À CE PRODUIT.

Qu'est-ce qui n'est PAS couvert ?

Notre garantie limitée ne couvre aucun problème causé par les:

1. Conditions, dysfonctionnements ou dommages ne résultant pas de défauts de matériaux ou de fabrication.
2. Conditions, dysfonctionnements ou dommages résultant d'une usure normale, d'un mauvais montage, d'un mauvais entretien, d'une mauvaise utilisation, d'un abus, d'une négligence, d'un accident ou d'une modification.
3. Accessoires, matériaux et produits connectés, ou produits connexes non fabriqués par Desktronic.
4. Conditions, dysfonctionnements ou dommages résultant du non-respect des instructions et des directives relatives à l'utilisation prévue du produit.

Notre garantie limitée est nulle si un produit est retourné avec des étiquettes enlevées, endommagées ou altérées ou toute modification (y compris le retrait de tout composant ou couvercle externe)

Comment déposer une réclamation ?

Afin de bénéficier de notre garantie limitée, vous devez traiter votre réclamation conformément aux termes de cette garantie limitée et suivre la procédure de retour. Pour demander un service de garantie, veuillez nous contacter par e-mail à info@desktronic.de . Vous devrez fournir le reçu de vente ou toute autre preuve de la date et du lieu d'achat de votre produit Desktronic.

Garantie implicite et limitation des dommages

SAUF À L'EXTENSION INTERDITE PAR LA LOI APPLICABLE, LA GARANTIE IMPLICITE SERA LIMITÉE EN DURÉE À LA DURÉE DE CETTE GARANTIE ET DESKTRONIC NE SERA PAS TENU RESPONSABLE DE TOUT DOMMAGE ACCESSOIRE, INDIRECT, SPÉCIAL OU INDIRECT, Y COMPRIS MAIS SANS S'Y LIMITER LA PERTE DE PROFITS OU REVENUS, RÉSULTANT DE TOUTE VIOLATION DE GARANTIE OU CONDITION EXPRESSE OU IMPLICITE, OU EN VERTU DE TOUTE AUTRE THÉORIE JURIDIQUE, MÊME SI DESKTRONIC A ÉTÉ AVISÉ DE LA POSSIBILITÉ DE TELS DOMMAGES. Certaines juridictions n'autorisent pas les limitations sur la durée d'une garantie implicite ou l'exclusion ou la limitation des dommages spéciaux, indirects, accessoires ou consécutifs, de sorte que les limitations ou exclusions ci-dessus peuvent ne pas s'appliquer à vous.

Loi applicable

Cette garantie est régie par les lois de la Lituanie, sans donner effet aux principes de conflit de lois qui peuvent prévoir l'application de la loi d'une autre juridiction.

ISTRUZIONI DI FUNZIONAMENTO

1. Funzioni base

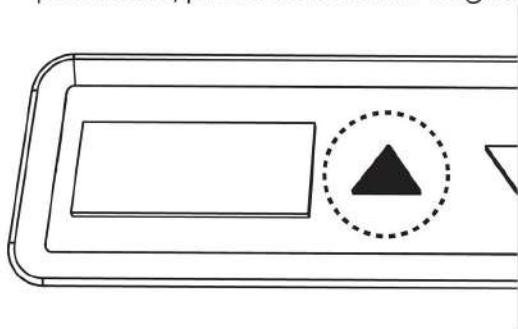


AVVERTENZA

Leggere attentamente il manuale utente prima di montare o utilizzare l'unità di controllo.

1.1 Spostamento della scrivania verso l'alto

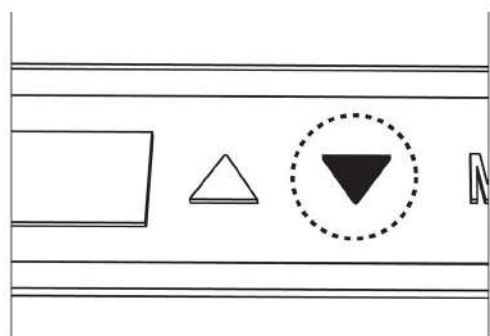
Questa funzione consente la regolazione verso l'alto del piano di lavoro. Per modificarne la posizione, procedere come segue:



Premere il pulsante "su" sul tastierino manuale e mantenerlo premuto fino al raggiungimento dell'altezza desiderata del piano della scrivania.

1.2 Spostamento della scrivania verso il basso

Questa funzione consente la regolazione verso il basso del piano di lavoro. Per modificarne la posizione, procedere come segue:



Premere il pulsante "giù" sul tastierino manuale e mantenerlo premuto fino al raggiungimento dell'altezza desiderata del piano della scrivania.



AVVERTENZA

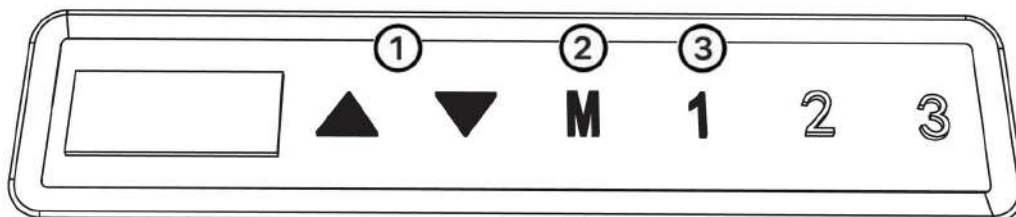
La scrivania continuerà a spostarsi verso l'alto o verso il basso finché sarà mantenuto premuto il pulsante o fino a quando viene raggiunta l'altezza massima o minima.

1.3 Impostazioni di memoria

Il tastierino è dotato di memoria modificabile per le posizioni "alta" e "bassa" (in piedi e seduti). Può essere utilizzata anche per evitare collisioni, ad esempio, con un armadietto o un piedistallo. Quando viene impostata una posizione di memoria, la scrivania si ferma quando questa viene raggiunta.

Come impostare la memoria/le posizioni di fine corsa:

- ① Portare la scrivania al livello che si desidera memorizzare.
- ② Premere il pulsante "M".
- ③ Premere il numero/posizione (1-3) su cui si desidera impostare la scrivania.
- ④ Ripetere la stessa procedura per altre posizioni.



2. Rilevamento delle collisioni

Questa scrivania è dotata di un sistema di rilevamento delle collisioni progettato per evitare possibili lesioni gravi dovute a eventuali pizzicature. Quando la scrivania rileva un'improvvisa variazione della resistenza (forza), interromperà il movimento e lo invertirà per circa 5-20 mm. La funzione è attiva sia in salita che in discesa ma necessita di almeno 25 mm di corsa per attivarsi.

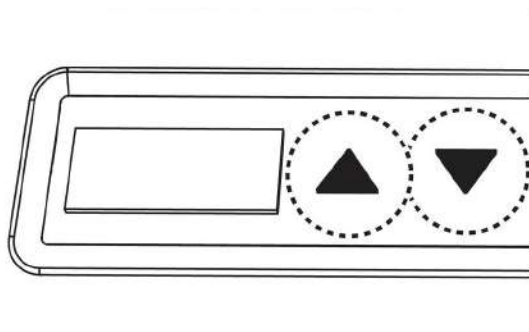


AVVERTENZA

Dopo l'attivazione del rilevamento di una collisione, rimuovere sempre l'ostacolo prima di utilizzare nuovamente la scrivania.

3. Blocco bambini

Questa scrivania è dotata della funzione "Child Lock" per prevenire l'attivazione o la movimentazione accidentali della scrivania.



Premere contemporaneamente e tenere premuti i pulsanti "su" e "giù" fino a quando sul display viene visualizzato "LOC".

Ripetere la stessa procedura per sbloccare la scrivania.