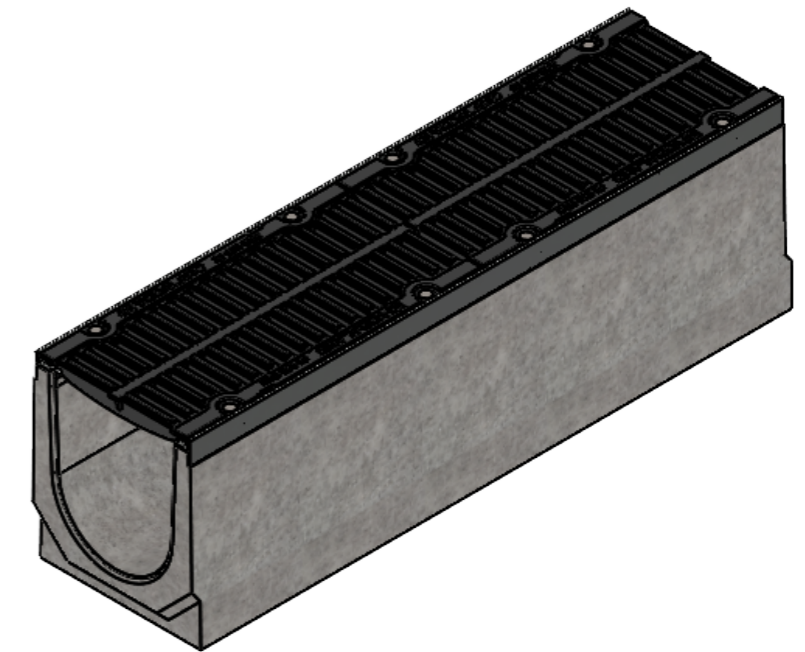


Article	H/h, inch	Weight lb	H/h, mm	Weight kg
045071334/360	14,2	250,1	360	113,7
045071334/355	14,0	248,5	355	112,9
045071334/350	13,8	246,9	350	112,2
045071334/345	13,6	245,3	345	111,5
045071334/340	13,4	243,7	340	110,8
045071334/335	13,2	242,1	335	110,1
045071334/330	13,0	240,5	330	109,3
045071334/325	12,8	239,0	325	108,6
045071334/320	12,6	237,4	320	107,9
045071334/315	12,4	235,8	315	107,2
045071334/310	12,2	234,2	310	106,5
045071334/305	12,0	232,6	305	105,7
045071334/300	11,8	231,0	300	105,0
045071334/295	11,6	229,5	295	104,3
045071334/290	11,4	227,9	290	103,6
045071334/285	11,2	226,3	285	102,9
045071334/280	11,0	224,7	280	102,1
045071334/275	10,8	223,1	275	101,4
045071334/270	10,6	221,5	270	100,7
045071334/265	10,4	220,0	265	100,0
045071334/260	10,2	218,4	260	99,3
045071334/255	10,0	216,8	255	98,5
045071334/250	9,8	215,2	250	97,8
045071334/245	9,6	213,6	245	97,1
045071334/240	9,4	212,0	240	96,4
045071334/235	9,3	210,5	235	95,7
045071334/230	9,1	208,9	230	94,9
045071334/225	8,9	207,3	225	94,2
045071334/220	8,7	205,7	220	93,5
045071334/215	8,5	204,1	215	92,8
045071334/210	8,3	202,5	210	92,1
045071334/205	8,1	200,9	205	91,3
045071334/200	7,9	199,4	200	90,6

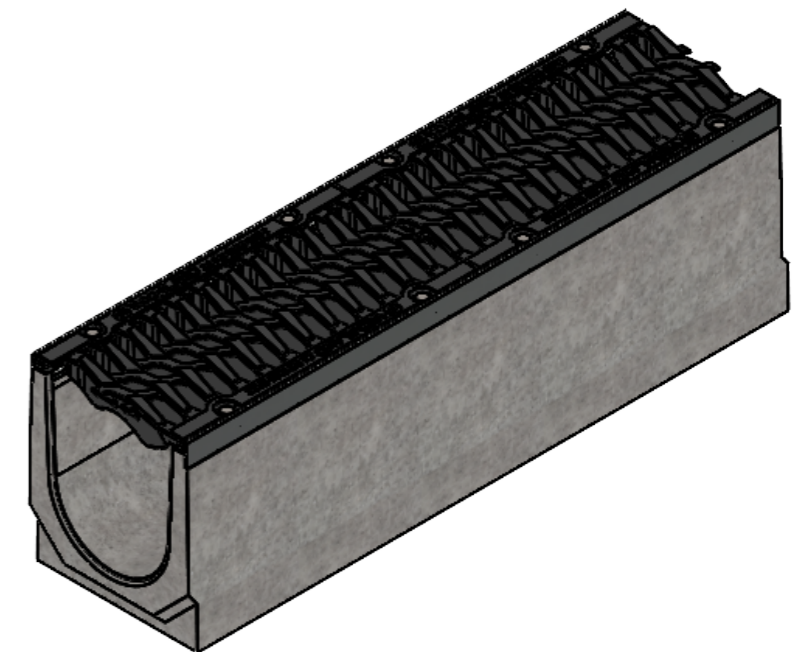
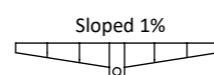
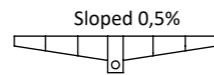
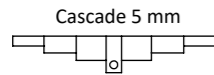
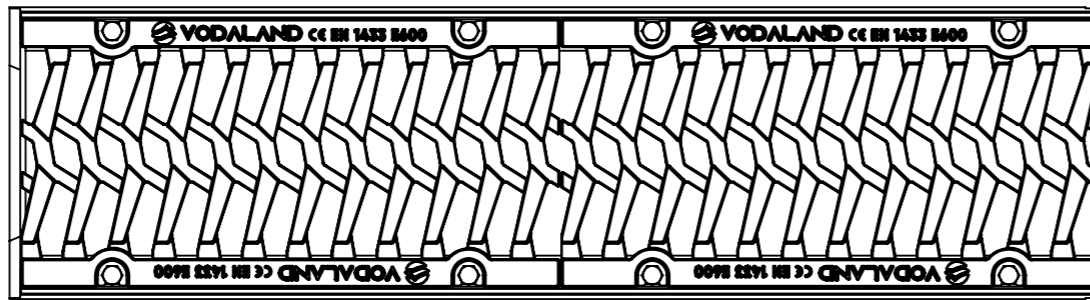
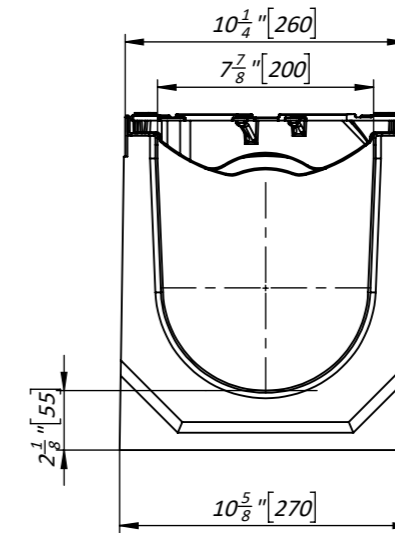
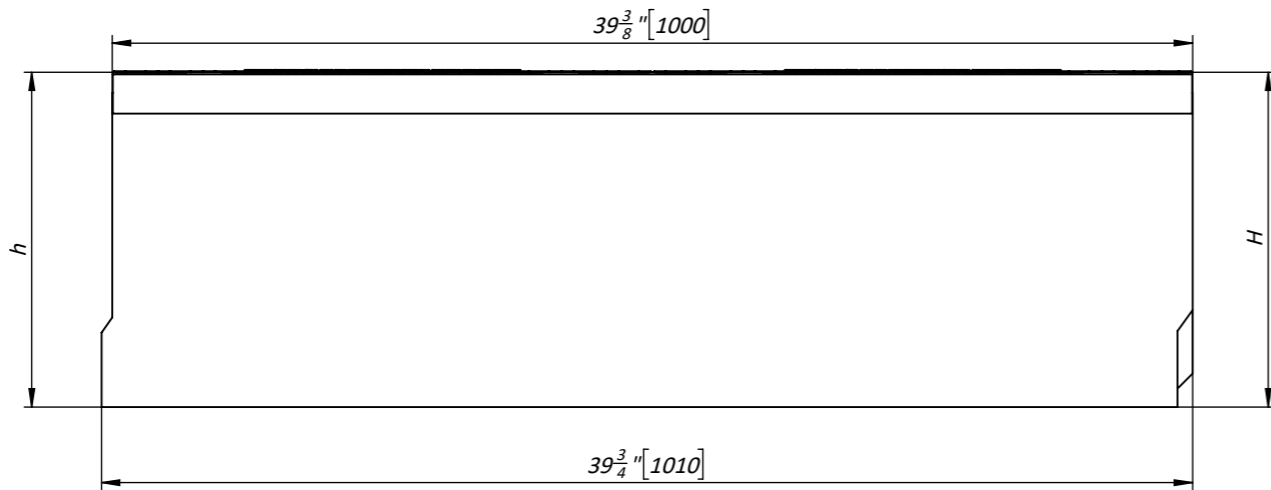
Article	H/h, inch	Weight lb	H/h, mm	Weight kg
045071334/360-355	14,2/14	249,2	360/355	113,3
045071334/355-350	14/13,8	247,6	355/350	112,6
045071334/350-345	13,8/13,6	246,0	350/345	111,8
045071334/345-340	13,6/13,4	244,5	345/340	111,1
045071334/340-335	13,4/13,2	242,9	340/335	110,4
045071334/335-330	13,2/13	241,3	335/330	109,7
045071334/330-325	13/12,8	239,7	330/325	109,0
045071334/325-320	12,8/12,6	238,1	325/320	108,2
045071334/320-315	12,6/12,4	236,5	320/315	107,5
045071334/315-310	12,4/12,2	235,0	315/310	106,8
045071334/310-305	12,2/12	233,4	310/305	106,1
045071334/305-300	12/11,8	231,8	305/300	105,4
045071334/300-295	11,8/11,6	230,2	300/295	104,6
045071334/295-290	11,6/11,4	228,6	295/290	103,9
045071334/290-285	11,4/11,2	227,0	290/285	103,2
045071334/285-280	11,2/11	225,5	285/280	102,5
045071334/280-275	11/10,8	223,9	280/275	101,8
045071334/275-270	10,8/10,6	222,3	275/270	101,0
045071334/270-265	10,6/10,4	220,7	270/265	100,3
045071334/265-260	10,4/10,2	219,1	265/260	99,6
045071334/260-255	10,2/10	217,5	260/255	98,9
045071334/255-250	10/9,8	216,0	255/250	98,2
045071334/250-245	9,8/9,6	214,4	250/245	97,4
045071334/245-240	9,6/9,4	212,8	245/240	96,7
045071334/240-235	9,4/9,3	211,2	240/235	96,0
045071334/235-230	9,3/9,1	209,6	235/230	95,3
045071334/230-225	9,1/8,9	208,0	230/225	94,6
045071334/225-220	8,9/8,7	206,4	225/220	93,8
045071334/220-215	8,7/8,5	204,9	220/215	93,1
045071334/215-210	8,5/8,3	203,3	215/210	92,4
045071334/210-205	8,3/8,1	201,7	210/205	91,7
045071334/205-200	8,1/7,9	200,1	205/200	91,0

Article	H/h, inch	Weight lb	H/h, mm	Weight kg
045071334/360-350	14,2/13,8	248,4	360/350	112,9
045071334/350-340	13,8/13,4	245,1	350/340	111,4
045071334/340-330	13,4/13	242,0	340/330	110,0
045071334/330-320	13/12,6	238,9	330/320	108,6
045071334/320-310	12,6/12,2	235,6	320/310	107,1
045071334/310-300	12,2/11,8	232,5	310/300	105,7
045071334/300-290	11,8/11,4	229,2	300/290	104,2
045071334/290-280	11,4/11	226,2	290/280	102,8
045071334/280-270	11/10,6	223,1	280/270	101,4
045071334/270-260	10,6/10,2	219,8	270/260	99,9
045071334/260-250	10,2/9,8	216,7	260/250	98,5
045071334/250-240	9,8/9,4	213,4	250/240	97,0
045071334/240-230	9,4/9,1	210,3	240/230	95,6
045071334/230-220	9,1/8,7	207,2	230/220	94,2
045071334/220-210	8,7/8,3	203,9	220/210	92,7
045071334/210-200	8,3/7,9	200,9	210/200	91,3



1. Dimensions for reference, inch [mm]
2. Delivery and packaging are carried out in accordance with the terms of the contract
3. The manufacturer reserves the right, without notice to the consumer, to make changes to the design of the products for improvement of their technological and operational parameters, which will not affect the quality and properties of the product
4. Deviation of the actual weight of the nominal can be up to 10%.

UNLESS OTHERWISE SPECIFIED: DIMENSIONS ARE IN MILLIMETERS SURFACE FINISH: TOLERANCES: ISO 2768 - C LINEAR: ANGULAR:		FINISH:	DEBURR AND BREAK SHARP EDGES	DO NOT SCALE DRAWING	REVISION
DRAWN: Kyselytsia			SIGNATURE:	 TITLE: 8" [DN200] Concrete Drain Channel Pro DN200 H7.9"-14.2" [H200-360] with Cast Iron Grate D400	
CHK'D: Kharambura			DATE: 22.07.22		
APPV'D: Malynovskiy					
MFG:					
Q.A:					
MATERIAL: Concrete, Cast Iron			WEIGHT: lb / kg	ARTICLE:	A3
			SCALE: 1:7	SHEET 1 OF 1	



Article	H/h, inch	Weight lb	H/h, mm	Weight kg	Article	H/h, inch	Weight lb	H/h, mm	Weight kg	Article	H/h, inch	Weight lb	H/h, mm	Weight kg
04507155/360	14,2	253,6	360	115,3	04507155/360-355	14,2/14	252,7	360/355	114,9	04507155/360-350	14,2/13,8	251,2	355/350	114,2
04507155/355	14,0	252,0	355	114,5	04507155/350-345	13,8/13,6	249,6	350/345	113,4	04507155/345-340	13,6/13,4	248,0	345/340	112,7
04507155/350	13,8	250,4	350	113,8	04507155/340-335	13,4/13,2	246,4	340/335	112,0	04507155/335-330	13,2/13	244,8	335/330	111,3
04507155/345	13,6	248,8	345	113,1	04507155/330-325	13/12,8	243,2	330/325	110,6	04507155/325-320	12,8/12,6	241,6	325/320	109,8
04507155/340	13,4	247,2	340	112,4	04507155/320-315	12,6/12,4	240,1	320/315	109,1	04507155/315-310	12,4/12,2	238,5	315/310	108,4
04507155/335	13,2	245,7	335	111,7	04507155/310-305	12,2/12	236,9	310/305	107,7	04507155/305-300	12/11,8	235,3	305/300	107,0
04507155/330	13,0	244,1	330	110,9	04507155/300-295	11,8/11,6	233,7	300/295	106,2	04507155/295-290	11,6/11,4	232,1	295/290	105,5
04507155/325	12,8	242,5	325	110,2	04507155/290-285	11,4/11,2	230,6	290/285	104,8	04507155/285-280	11,2/11	229,0	285/280	104,1
04507155/320	12,6	240,9	320	109,5	04507155/280-275	11/10,8	227,4	280/275	103,4	04507155/275-270	10,8/10,6	225,8	275/270	102,6
04507155/315	12,4	239,3	315	108,8	04507155/270-265	10,6/10,4	224,2	270/265	101,9	04507155/265-260	10,4/10,2	222,6	265/260	101,2
04507155/310	12,2	237,7	310	108,1	04507155/260-255	10,2/10	221,1	260/255	100,5	04507155/255-250	10/9,8	219,5	255/250	99,8
04507155/305	12,0	236,1	305	107,3	04507155/250-245	9,8/9,6	217,9	250/245	99,0	04507155/245-240	9,6/9,4	216,3	245/240	98,3
04507155/300	11,8	234,6	300	106,6	04507155/240-235	9,4/9,3	214,7	240/235	97,6	04507155/235-230	9,3/9,1	213,1	235/230	96,9
04507155/295	11,6	233,0	295	105,9	04507155/230-225	9,1/8,9	211,6	230/225	96,2	04507155/225-220	8,9/8,7	210,0	225/220	95,4
04507155/290	11,4	231,4	290	105,2	04507155/220-215	8,7/8,5	208,4	220/215	94,7	04507155/215-210	8,5/8,3	206,8	215/210	94,0
04507155/285	11,2	229,8	285	104,5	04507155/210-205	8,3/8,1	205,2	210/205	93,3	04507155/205-200	8,1/7,9	203,6	205/200	92,6
04507155/280	11,0	228,2	280	103,7										
04507155/275	10,8	226,6	275	103,0										
04507155/270	10,6	225,1	270	102,3										
04507155/265	10,4	223,5	265	101,6										
04507155/260	10,2	221,9	260	100,9										
04507155/255	10,0	220,3	255	100,1										
04507155/250	9,8	218,7	250	99,4										
04507155/245	9,6	217,1	245	98,7										
04507155/240	9,4	215,6	240	98,0										
04507155/235	9,3	214,0	235	97,3										
04507155/230	9,1	212,4	230	96,5										
04507155/225	8,9	210,8	225	95,8										
04507155/220	8,7	209,2	220	95,1										
04507155/215	8,5	207,6	215	94,4										
04507155/210	8,3	206,1	210	93,7										
04507155/205	8,1	204,5	205	92,9										
04507155/200	7,9	202,9	200	92,2										

1. Dimensions for reference, inch [mm]
2. Delivery and packaging are carried out in accordance with the terms of the contract
3. The manufacturer reserves the right, without notice to the consumer, to make changes to the design of the products for improvement of their technological and operational parameters, which will not affect the quality and properties of the product
4. Deviation of the actual weight of the nominal can be up to 10%.

UNLESS OTHERWISE SPECIFIED: DIMENSIONS ARE IN MILLIMETERS SURFACE FINISH: TOLERANCES: ISO 2768 - C LINEAR: ANGULAR:			FINISH:			DEBURR AND BREAK SHARP EDGES			DO NOT SCALE DRAWING			REVISION					
DRAWN: Kyselytsia						SIGNATURE:						DATE: 22.07.22					
CHK'D: Kharambura						APPV'D: Malynovskiy						MFG:					
QA:						MATERIAL: Concrete, Cast Iron						ARTICLE:					
WEIGHT: lb / kg						SCALE: 1:7						SHEET 1 OF 1					
TITLE: 8'' [DN200] Concrete Drain Channel Pro H7.9''14.2'' [H200-360]- with Cast Iron Grate E600												A3					