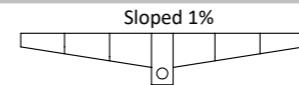
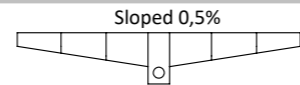
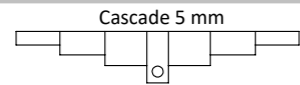


1. Dimensions for reference, inch [mm]
2. Delivery and packaging are carried out in accordance with the terms of the contract
3. The manufacturer reserves the right, without notice to the consumer, to make changes to the design of the products for improvement of their technological and operational parameters, which will not affect the quality and properties of the product
4. Deviation of the actual weight of the nominal can be up to 10%.

UNLESS OTHERWISE SPECIFIED: DIMENSIONS ARE IN MILLIMETERS SURFACE FINISH: TOLERANCES: ISO 2768 - C LINEAR: ANGULAR:		FINISH:	DEBURR AND BREAK SHARP EDGES	DO NOT SCALE DRAWING	REVISION	A-01
DRAWN			O. Kozhukh	SIGNATURE	DATE	29.09.2022
CHK'D			V. Kyselytsia			
APPV'D			I. Malynovskiy			
MFG						
Q.A			MATERIAL:		Concrete, Cast Iron	
			WEIGHT: lb / kg		SCALE: 1:10	
TITLE:				16"[DN400] Concrete Drain Channel Mega H24.0"x13.0"[H610-330] with Cast Iron Grate E600		
ARTICLE:				A3		
				SHEET 1 OF 2		



Article	H/h, inch	Weight lb	H/h, mm	Weight kg
04800/610	24,0	760,9	610	345,1
04800/605	23,8	757,9	605	343,8
04800/600	23,6	754,9	600	342,4
04800/595	23,4	751,9	595	341,1
04800/590	23,2	748,9	590	339,7
04800/585	23,0	745,9	585	338,3
04800/580	22,8	742,9	580	337,0
04800/575	22,6	739,9	575	335,6
04800/570	22,4	736,9	570	334,3
04800/565	22,2	733,9	565	332,9
04800/560	22,0	730,8	560	331,5
04800/555	21,9	727,8	555	330,1
04800/550	21,7	724,8	550	328,8
04800/545	21,5	721,7	545	327,4
04800/540	21,3	718,7	540	326,0
04800/535	21,1	715,7	535	324,6
04800/530	20,9	712,7	530	323,3
04800/525	20,7	709,6	525	321,9
04800/520	20,5	706,6	520	320,5
04800/515	20,3	703,5	515	319,1
04800/510	20,1	700,5	510	317,7
04800/505	19,9	697,5	505	316,4
04800/500	19,7	694,4	500	315,0
04800/495	19,5	691,4	495	313,6
04800/490	19,3	688,3	490	312,2
04800/485	19,1	685,3	485	310,8
04800/480	18,9	682,2	480	309,4
04800/475	18,7	679,1	475	308,0
04800/470	18,5	676,0	470	306,6
04800/465	18,3	672,9	465	305,2
04800/460	18,1	669,8	460	303,8
04800/455	17,9	666,7	455	302,4
04800/450	17,7	663,5	450	301,0
04800/445	17,5	660,4	445	299,6
04800/440	17,3	657,2	440	298,1
04800/435	17,1	654,0	435	296,6
04800/430	16,9	650,8	430	295,2
04800/425	16,7	647,7	425	293,8
04800/420	16,5	644,4	420	292,3
04800/415	16,3	641,2	415	290,8
04800/410	16,1	638,0	410	289,4
04800/405	15,9	634,7	405	287,9
04800/400	15,7	631,5	400	286,4
04800/395	15,6	628,2	395	284,9
04800/390	15,4	624,9	390	283,4
04800/385	15,2	621,6	385	282,0
04800/380	15,0	618,3	380	280,5
04800/375	14,8	615,0	375	279,0
04800/370	14,6	611,6	370	277,4
04800/365	14,4	608,3	365	275,9
04800/360	14,2	604,9	360	274,4
04800/355	14,0	601,5	355	272,8
04800/350	13,8	598,2	350	271,3
04800/345	13,6	594,8	345	269,8
04800/340	13,4	591,3	340	268,2
04800/335	13,2	587,9	335	266,7
04800/330	13,0	584,5	330	265,1

Article	H/h, inch	Weight lb	H/h, mm	Weight kg
04800/610-605	24,0/23,8	759,4	610/605	344,5
04800/605-600	23,8/23,6	756,4	605/600	343,1
04800/600-595	23,6/23,4	753,4	600/595	341,7
04800/595-590	23,4/23,2	750,4	595/590	340,4
04800/590-585	23,2/23,0	747,4	590/585	339,0
04800/585-580	23,0/22,8	744,4	585/580	337,7
04800/580-575	22,8/22,6	741,4	580/575	336,3
04800/575-570	22,6/22,4	738,4	575/570	334,9
04800/570-565	22,4/22,2	735,4	570/565	333,6
04800/565-560	22,2/22,0	732,3	565/560	332,2
04800/560-555	22,0/21,9	729,3	560/555	330,8
04800/555-550	21,9/21,7	726,3	555/550	329,4
04800/550-545	21,7/21,5	723,3	550/545	328,1
04800/545-540	21,5/21,3	720,2	545/540	326,7
04800/540-535	21,3/21,1	717,2	540/535	325,3
04800/535-530	21,1/20,9	714,2	535/530	324,0
04800/530-252	20,9/20,7	711,1	530/525	322,5
04800/525-520	20,7/20,5	708,1	525/520	321,2
04800/520-515	20,5/20,3	705,1	520/515	319,8
04800/515-510	20,3/20,1	702,0	515/510	318,4
04800/510-505	20,1/19,9	699,0	510/505	317,1
04800/505-500	19,9/19,7	695,9	505/500	315,7
04800/500-495	19,7/19,5	692,9	500/495	314,3
04800/495-490	19,5/19,3	689,8	495/490	312,9
04800/490-485	19,3/19,1	686,8	490/485	311,5
04800/485-480	19,1/18,9	683,7	485/480	310,1
04800/480-475	18,9/18,7	680,7	480/475	308,8
04800/475-470	18,7/18,5	677,6	475/470	307,4
04800/470-465	18,5/18,3	674,5	470/465	305,9
04800/465-460	18,3/18,1	671,4	465/460	304,5
04800/460-455	18,1/17,9	668,2	460/455	303,1
04800/455-450	17,9/17,7	665,1	455/450	301,7
04800/450-445	17,7/17,5	662,0	450/445	300,3
04800/445-440	17,5/17,3	658,8	445/440	298,8
04800/440-435	17,3/17,1	655,6	440/435	297,4
04800/435-430	17,1/16,9	652,5	435/430	296,0
04800/430-425	16,9/16,7	649,3	430/425	294,5
04800/425-420	16,7/16,5	646,0	425/420	293,0
04800/420-415	16,5/16,3	642,8	420/415	291,6
04800/415-410	16,3/16,1	639,6	415/410	290,1
04800/410-405	16,1/15,9	636,4	410/405	288,7
04800/405-400	15,9/15,7	633,1	405/400	287,2
04800/400-395	15,7/15,6	629,8	400/395	285,7
04800/395-390	15,6/15,4	626,6	395/390	284,2
04800/390-385	15,4/15,2	623,2	390/385	282,7
04800/385-380	15,2/15,0	619,9	385/380	281,2
04800/380-375	15,0/14,8	616,6	380/375	279,7
04800/375-370	14,8/14,6	613,3	375/370	278,2
04800/370-365	14,6/14,4	610,0	370/365	276,7
04800/365-360	14,4/14,2	606,6	365/360	275,1
04800/360-355	14,2/14,0	603,2	360/355	273,6
04800/355-350	14,0/13,8	599,9	355/350	272,1
04800/350-345	13,8/13,6	596,5	350/345	270,6
04800/345-340	13,6/13,4	593,0	345/340	269,0
04800/340-335	13,4/13,2	589,6	340/335	267,4
04800/335-330	13,2/13,0	586,2	335/330	265,9

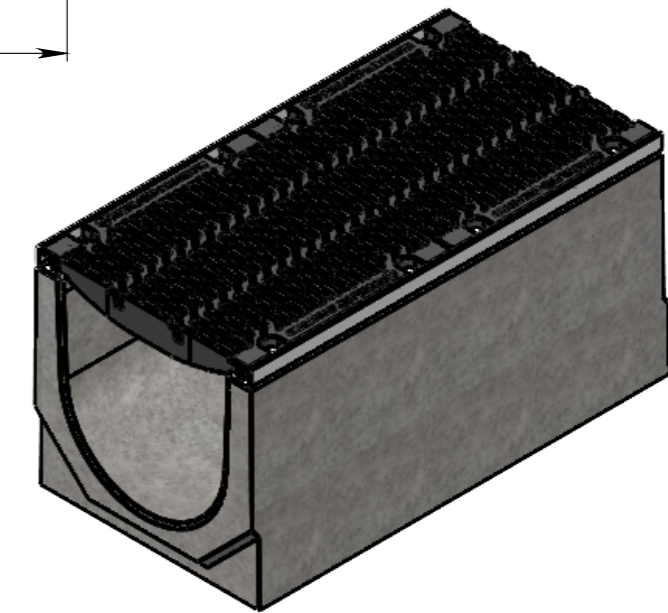
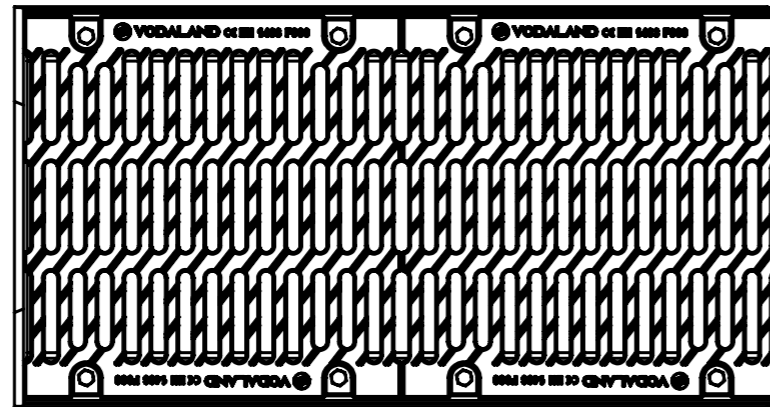
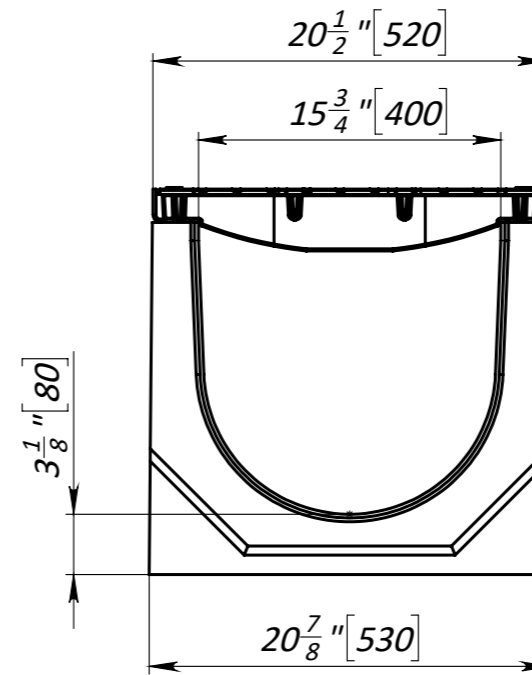
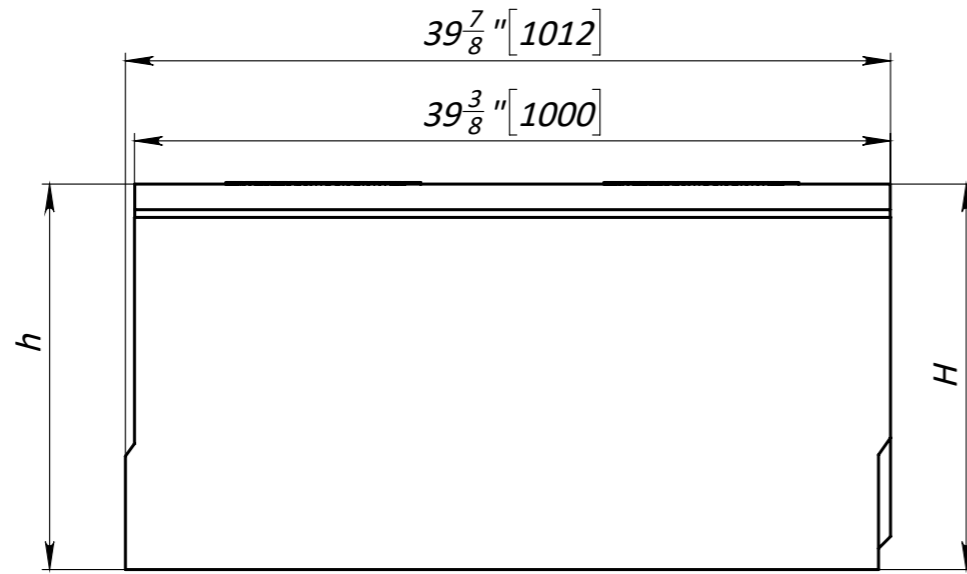
Article	H/h, inch	Weight lb	H/h, mm	Weight kg
04800/610-600	24,0/23,6	759,4	610/600	344,5
04800/600-590	23,6/23,2	753,4	600/590	341,7
04800/590-580	23,2/22,8	747,4	590/580	339,0
04800/580-570	22,8/22,4	741,4	580/570	336,3
04800/570-560	22,4/22,0	735,4	570/560	333,6
04800/560-550	22,0/21,7	729,3	560/550	330,8
04800/550-540	21,7/21,3	723,3	550/540	328,1
04800/540-530	21,3/20,9	717,2	540/530	325,3
04800/530-250	20,9/20,5	711,1	530/520	322,5
04800/520-510	20,5/20,1	705,1	520/510	319,8
04800/510-500	20,1/19,7	699,0	510/500	317,1
04800/500-490	19,7/19,3	692,9	500/490	314,3
04800/490-480	19,3/18,9	686,8	490/480	311,5
04800/480-470	18,9/18,5	680,7	480/470	308,8
04800/470-460	18,5/18,1	674,5	470/460	305,9
04800/460-450	18,1/17,7	668,2	460/450	303,1
04800/450-440	17,7/17,3	662,0	450/440	300,3
04800/440-430	17,3/16,9	655,6	440/430	297,4
04800/430-420	16,9/16,5	649,3	430/420	294,5
04800/420-410	16,5/16,1	642,8	420/410	291,6
04800/410-400	16,1/15,7	636,4	410/400	288,7
04800/400-390	15,7/15,4	629,8	400/390	285,7
04800/390-380	15,4/15,0	623,2	390/380	282,7
04800/380-370	15,0/14,6	616,6	380/370	279,7
04800/370-360	14,6/14,2	610,0	370/360	276,7
04800/360-350	14,2/13,8	603,2	360/350	273,6
04800/350-340	13,8/13,4	596,5	350/340	270,6
04800/340-330	13,4/13,0	589,6	340/330	267,4

1. Dimensions for reference, inch [mm]
2. Delivery and packaging are carried out in accordance with the terms of the contract
3. The manufacturer reserves the right, without notice to the consumer, to make changes to the design of the products for improvement of their technological and operational parameters, which will not affect the quality and properties of the product
4. Deviation of the actual weight of the nominal can be up to 10%.

UNLESS OTHERWISE SPECIFIED: DIMENSIONS ARE IN MILLIMETERS SURFACE FINISH: TOLERANCES: ISO 2768 - C LINEAR: ANGULAR:		FINISH:	DEBURR AND BREAK SHARP EDGES	DO NOT SCALE DRAWING	REVISION	A-01
DRAWN			NAME		SIGNATURE	
CHK'D			O. Kozhukh		DATE	
APPV'D			V. Kyselytsia		29.09.2022	
MFG			I. Malynovskiy			
Q.A					MATERIAL:	
					Concrete, Cast Iron	
					ARTICLE:	
					A3	
					WEIGHT: lb / kg	
					SCALE:1:10	
					SHEET 2 OF 2	

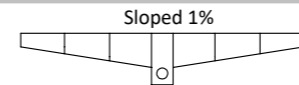
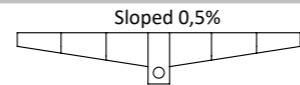
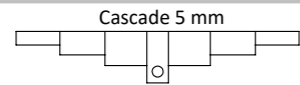


TITLE:  
16"[DN400] Concrete Drain Channel  
Mega H24.0"13.0"[H610-330] with Cast  
Iron Grate E600



1. Dimensions for reference, inch [mm]
2. Delivery and packaging are carried out in accordance with the terms of the contract
3. The manufacturer reserves the right, without notice to the consumer, to make changes to the design of the products for improvement of their technological and operational parameters, which will not affect the quality and properties of the product
4. Deviation of the actual weight of the nominal can be up to 10%.

UNLESS OTHERWISE SPECIFIED: DIMENSIONS ARE IN MILLIMETERS SURFACE FINISH: TOLERANCES: ISO 2768 - C LINEAR: ANGULAR:		FINISH:	DEBURR AND BREAK SHARP EDGES	DO NOT SCALE DRAWING	REVISION	A-01
DRAWN			O. Kozhukh	SIGNATURE	DATE	29.09.2022
CHK'D			V. Kyselytsia			
APPV'D			I. Malynovskiy			
MFG						
Q.A			MATERIAL: Concrete, Cast Iron		ARTICLE: A3	
			WEIGHT: lb / kg		SCALE: 1:10	
					SHEET 1 OF 2	
				TITLE: 16"[DN400] Concrete Drain Channel Mega H24.0"x13.0"[H610-330] with Cast Iron Grate F900		



Article	H/h, inch	Weight lb	H/h, mm	Weight kg
04801/610	24,0	788,5	610	357,7
04801/605	23,8	785,5	605	356,3
04801/600	23,6	782,5	600	354,9
04801/595	23,4	779,5	595	353,6
04801/590	23,2	776,5	590	352,2
04801/585	23,0	773,4	585	350,8
04801/580	22,8	770,4	580	349,4
04801/575	22,6	767,4	575	348,1
04801/570	22,4	764,4	570	346,7
04801/565	22,2	761,4	565	345,4
04801/560	22,0	758,4	560	344,0
04801/555	21,9	755,4	555	342,6
04801/550	21,7	752,3	550	341,2
04801/545	21,5	749,3	545	339,9
04801/540	21,3	746,3	540	338,5
04801/535	21,1	743,2	535	337,1
04801/530	20,9	740,2	530	335,7
04801/525	20,7	737,2	525	334,4
04801/520	20,5	734,1	520	333,0
04801/515	20,3	731,1	515	331,6
04801/510	20,1	728,1	510	330,3
04801/505	19,9	725,0	505	328,9
04801/500	19,7	722,0	500	327,5
04801/495	19,5	718,9	495	326,1
04801/490	19,3	715,9	490	324,7
04801/485	19,1	712,8	485	323,3
04801/480	18,9	709,8	480	322,0
04801/475	18,7	706,7	475	320,6
04801/470	18,5	703,6	470	319,1
04801/465	18,3	700,5	465	317,7
04801/460	18,1	697,4	460	316,3
04801/455	17,9	694,2	455	314,9
04801/450	17,7	691,1	450	313,5
04801/445	17,5	688,0	445	312,1
04801/440	17,3	684,8	440	310,6
04801/435	17,1	681,6	435	309,2
04801/430	16,9	678,4	430	307,7
04801/425	16,7	675,2	425	306,3
04801/420	16,5	672,0	420	304,8
04801/415	16,3	668,8	415	303,4
04801/410	16,1	665,5	410	301,9
04801/405	15,9	662,3	405	300,4
04801/400	15,7	659,0	400	298,9
04801/395	15,6	655,7	395	297,4
04801/390	15,4	652,5	390	296,0
04801/385	15,2	649,2	385	294,5
04801/380	15,0	645,8	380	292,9
04801/375	14,8	642,5	375	291,4
04801/370	14,6	639,2	370	289,9
04801/365	14,4	635,8	365	288,4
04801/360	14,2	632,5	360	286,9
04801/355	14,0	629,1	355	285,4
04801/350	13,8	625,7	350	283,8
04801/345	13,6	622,3	345	282,3
04801/340	13,4	618,9	340	280,7
04801/335	13,2	615,5	335	279,2
04801/330	13,0	612,0	330	277,6

Article	H/h, inch	Weight lb	H/h, mm	Weight kg
04801/610-605	24,0/23,8	787,0	610/605	357,0
04801/605-600	23,8/23,6	784,0	605/600	355,6
04801/600-595	23,6/23,4	781,0	600/595	354,3
04801/595-590	23,4/23,2	778,0	595/590	352,9
04801/590-585	23,2/23,0	775,0	590/585	351,5
04801/585-580	23,0/22,8	771,9	585/580	350,1
04801/580-575	22,8/22,6	768,9	580/575	348,8
04801/575-570	22,6/22,4	765,9	575/570	347,4
04801/570-565	22,4/22,2	762,9	570/565	346,0
04801/565-560	22,2/22,0	759,9	565/560	344,7
04801/560-555	22,0/21,9	756,9	560/555	343,3
04801/555-550	21,9/21,7	753,8	555/550	341,9
04801/550-545	21,7/21,5	750,8	550/545	340,6
04801/545-540	21,5/21,3	747,8	545/540	339,2
04801/540-535	21,3/21,1	744,8	540/535	337,8
04801/535-530	21,1/20,9	741,7	535/530	336,4
04801/530-252	20,9/20,7	738,7	530/525	335,1
04801/525-520	20,7/20,5	735,7	525/520	333,7
04801/520-515	20,5/20,3	732,6	520/515	332,3
04801/515-510	20,3/20,1	729,6	515/510	330,9
04801/510-505	20,1/19,9	726,6	510/505	329,6
04801/505-500	19,9/19,7	723,5	505/500	328,2
04801/500-495	19,7/19,5	720,4	500/495	326,8
04801/495-490	19,5/19,3	717,4	495/490	325,4
04801/490-485	19,3/19,1	714,3	490/485	324,0
04801/485-480	19,1/18,9	711,3	485/480	322,6
04801/480-475	18,9/18,7	708,2	480/475	321,2
04801/475-470	18,7/18,5	705,1	475/470	319,8
04801/470-465	18,5/18,3	702,0	470/465	318,4
04801/465-460	18,3/18,1	698,9	465/460	317,0
04801/460-455	18,1/17,9	695,8	460/455	315,6
04801/455-450	17,9/17,7	692,7	455/450	314,2
04801/450-445	17,7/17,5	689,5	450/445	312,8
04801/445-440	17,5/17,3	686,4	445/440	311,3
04801/440-435	17,3/17,1	683,2	440/435	309,9
04801/435-430	17,1/16,9	680,0	435/430	308,4
04801/430-425	16,9/16,7	676,8	430/425	307,0
04801/425-420	16,7/16,5	673,6	425/420	305,5
04801/420-415	16,5/16,3	670,4	420/415	304,1
04801/415-410	16,3/16,1	667,2	415/410	302,6
04801/410-405	16,1/15,9	663,9	410/405	301,1
04801/405-400	15,9/15,7	660,7	405/400	299,7
04801/400-395	15,7/15,6	657,4	400/395	298,2
04801/395-390	15,6/15,4	654,1	395/390	296,7
04801/390-385	15,4/15,2	650,8	390/385	295,2
04801/385-380	15,2/15,0	647,5	385/380	293,7
04801/380-375	15,0/14,8	644,2	380/375	292,2
04801/375-370	14,8/14,6	640,9	375/370	290,7
04801/370-365	14,6/14,4	637,5	370/365	289,2
04801/365-360	14,4/14,2	634,2	365/360	287,7
04801/360-355	14,2/14,0	630,8	360/355	286,1
04801/355-350	14,0/13,8	627,4	355/350	284,6
04801/350-345	13,8/13,6	624,0	350/345	283,0
04801/345-340	13,6/13,4	620,6	345/340	281,5
04801/340-335	13,4/13,2	617,2	340/335	280,0
04801/335-330	13,2/13,0	613,8	335/330	278,4

Article	H/h, inch	Weight lb	H/h, mm	Weight kg
04801/610-600	24,0/23,6	787,0	610/600	357,0
04801/600-590	23,6/23,2	781,0	600/590	354,3
04801/590-580	23,2/22,8	775,0	590/580	351,5
04801/580-570	22,8/22,4	768,9	580/570	348,8
04801/570-560	22,4/22,0	762,9	570/560	346,0
04801/560-550	22,0/21,7	756,9	560/550	343,3
04801/550-540	21,7/21,3	750,8	550/540	340,6
04801/540-530	21,3/20,9	744,8	540/530	337,8
04801/530-250	20,9/20,5	738,7	530/520	335,1
04801/520-510	20,5/20,1	732,6	520/510	332,3
04801/510-500	20,1/19,7	726,6	510/500	329,6
04801/500-490	19,7/19,3	720,4	500/490	326,8
04801/490-480	19,3/18,9	714,3	490/480	324,0
04801/480-470	18,9/18,5	708,2	480/470	321,2
04801/470-460	18,5/18,1	702,0	470/460	318,4
04801/460-450	18,1/17,7	695,8	460/450	315,6
04801/450-440	17,7/17,3	689,5	450/440	312,8
04801/440-430	17,3/16,9	683,2	440/430	309,9
04801/430-420	16,9/16,5	676,8	430/420	307,0
04801/420-410	16,5/16,1	670,4	420/410	304,1
04801/410-400	16,1/15,7	663,9	410/400	301,1
04801/400-390	15,7/15,4	657,4	400/390	298,2
04801/390-380	15,4/15,0	650,8	390/380	295,2
04801/380-370	15,0/14,6	644,2	380/370	292,2
04801/370-360	14,6/14,2	637,5	370/360	289,2
04801/360-350	14,2/13,8	630,8	360/350	286,1
04801/350-340	13,8/13,4	624,0	350/340	283,0
04801/340-330	13,4/13,0	617,2	340/330	280,0

1. Dimensions for reference, inch [mm]
2. Delivery and packaging are carried out in accordance with the terms of the contract
3. The manufacturer reserves the right, without notice to the consumer, to make changes to the design of the products for improvement of their technological and operational parameters, which will not affect the quality and properties of the product
4. Deviation of the actual weight of the nominal can be up to 10%.

UNLESS OTHERWISE SPECIFIED: DIMENSIONS ARE IN MILLIMETERS SURFACE FINISH: TOLERANCES: ISO 2768 - C LINEAR: ANGULAR:		FINISH:	DEBURR AND BREAK SHARP EDGES	DO NOT SCALE DRAWING	REVISION	A-01
DRAWN						
CHK'D						
APPV'D						
MFG						
NAME			SIGNATURE		DATE	
O. Kozhukh					29.09.2022	
V. Kysel'tsia						
I. Malynovskiy						
MATERIAL:			TITLE:			
Concrete, Cast Iron			16"[DN400] Concrete Drain Channel Mega H24.0"13.0"[H610-330] with Cast Iron Grate F900			
WEIGHT: lb / kg			ARTICLE:		A3	
SCALE:1:10			SHEET 2 OF 2			