

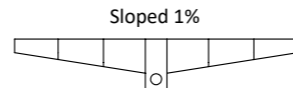
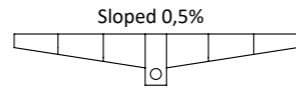
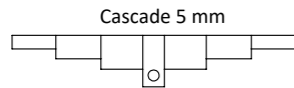
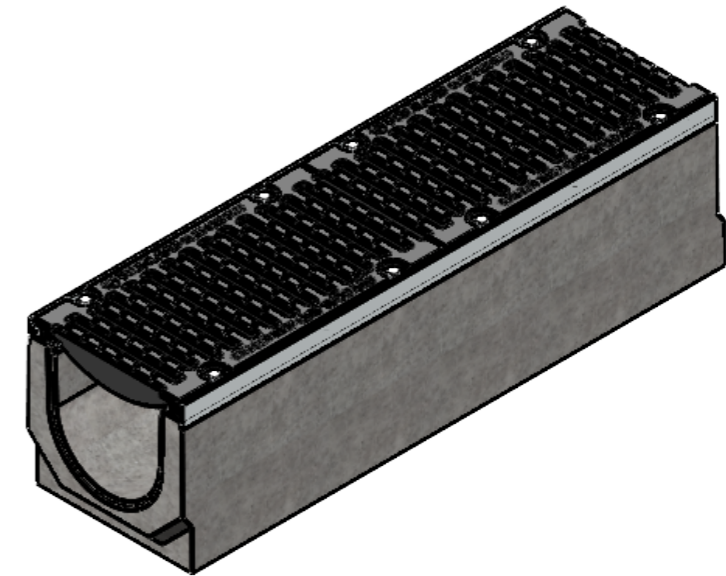
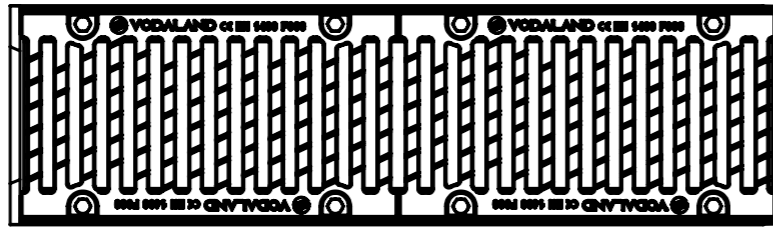
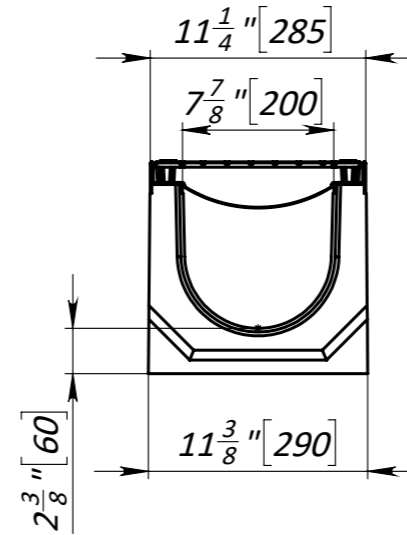
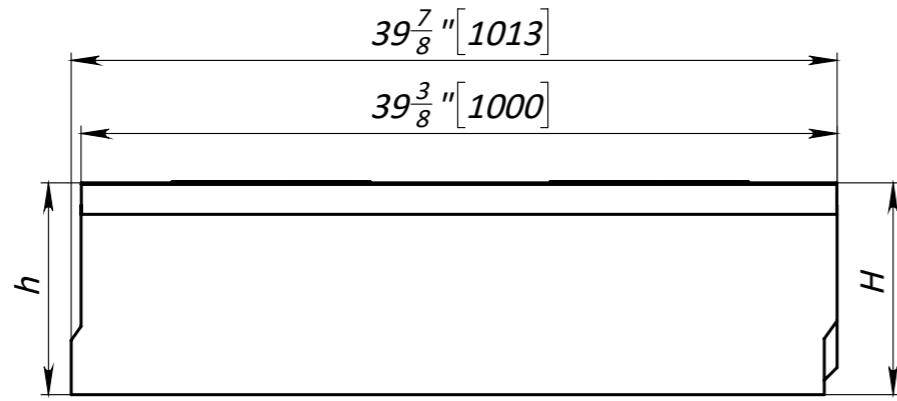
Article	H/h, inch	Weight lb	H/h, mm	Weight kg
04500/335	13,2	270,7	335	122,8
04500/330	13,0	268,7	330	121,9
04500/325	12,8	267,0	325	121,1
04500/320	12,6	265,0	320	120,2
04500/315	12,4	263,0	315	119,3
04500/310	12,2	261,0	310	118,4
04500/305	12,0	259,0	305	117,5
04500/300	11,8	257,3	300	116,7
04500/295	11,6	255,3	295	115,8
04500/290	11,4	253,3	290	114,9
04500/285	11,2	251,3	285	114,0
04500/280	11,0	249,3	280	113,1
04500/275	10,8	247,6	275	112,3
04500/270	10,6	245,6	270	111,4
04500/265	10,4	243,6	265	110,5
04500/260	10,2	241,6	260	109,6
04500/255	10,0	239,6	255	108,7
04500/250	9,8	237,9	250	107,9
04500/245	9,6	235,9	245	107,0
04500/240	9,4	233,9	240	106,1
04500/235	9,3	231,9	235	105,2
04500/230	9,1	229,9	230	104,3
04500/225	8,9	228,2	225	103,5
04500/220	8,7	226,2	220	102,6
04500/215	8,5	224,4	215	101,8

Article	H/h, inch	Weight lb	H/h, mm	Weight kg
04500/335-330	13,2/13,0	269,6	335/330	122,3
04500/330-325	13,0/12,8	267,6	330/325	121,4
04500/325-320	12,8/12,6	265,7	325/320	120,5
04500/320-315	12,6/12,4	263,9	320/315	119,7
04500/315-310	12,4/12,2	261,9	315/310	118,8
04500/310-305	12,2/12,0	259,9	310/305	117,9
04500/305-300	12,0/11,8	257,9	305/300	117,0
04500/300-295	11,8/11,6	256,0	300/295	116,1
04500/295-290	11,6/11,4	254,2	295/290	115,3
04500/290-285	11,4/11,2	252,2	290/285	114,4
04500/285-280	11,2/11,0	250,2	285/280	113,5
04500/280-275	11,0/10,8	248,2	280/275	112,6
04500/275-270	10,8/10,6	246,3	275/270	111,7
04500/270-265	10,6/10,4	244,5	270/265	110,9
04500/265-260	10,4/10,2	242,5	265/260	110,0
04500/260-255	10,2/10,0	240,5	260/255	109,1
04500/255-250	10,0/9,8	238,5	255/250	108,2
04500/250-245	9,8/9,6	236,6	250/245	107,3
04500/245-240	9,6/9,4	234,8	245/240	106,5
04500/240-235	9,4/9,3	232,8	240/235	105,6
04500/235-230	9,3/9,1	230,8	235/230	104,7
04500/230-225	9,1/8,9	228,8	230/225	103,8
04500/225-220	8,9/8,7	226,9	225/220	102,9
04500/220-215	8,7/8,5	225,1	220/215	102,1

Article	H/h, inch	Weight lb	H/h, mm	Weight kg
04500/335-325	13,2/12,8	269,6	335/325	122,3
04500/325-315	12,8/12,4	265,7	325/315	120,5
04500/315-305	12,4/12,0	261,9	315/305	118,8
04500/305-295	12,0/11,6	257,9	305/295	117,0
04500/295-285	11,6/11,2	254,2	295/285	115,3
04500/285-275	11,2/10,8	250,2	285/275	113,5
04500/275-265	10,8/10,4	246,3	275/265	111,7
04500/265-255	10,4/10,0	242,5	265/255	110,0
04500/255-245	10,0/9,6	238,5	255/245	108,2
04500/245-235	9,6/9,3	234,8	245/235	106,5
04500/235-225	9,3/8,9	230,8	235/225	104,7
04500/225-215	8,9/8,5	226,9	225/215	102,9

1. Dimensions for reference, inch [mm]
2. Delivery and packaging are carried out in accordance with the terms of the contract
3. The manufacturer reserves the right, without notice to the consumer, to make changes to the design of the products for improvement of their technological and operational parameters, which will not affect the quality and properties of the product
4. Deviation of the actual weight of the nominal can be up to 10%.

UNLESS OTHERWISE SPECIFIED: DIMENSIONS ARE IN MILLIMETERS SURFACE FINISH: TOLERANCES: ISO 2768 - C LINEAR: ANGULAR:		FINISH:	DEBURR AND BREAK SHARP EDGES	DO NOT SCALE DRAWING	REVISION	A-01
DRAWN			NAME		SIGNATURE	
CHK'D			NAME		DATE	
APPV'D			NAME		DATE	
MFG			NAME		DATE	
Q.A			NAME		DATE	
MATERIAL: Concrete, Cast Iron			TITLE: 8"[DN200] Concrete Drain Channel Mega H13.2"8.5"[H335-215] with Cast Iron Grate E600		ARTICLE: A3	
WEIGHT: lb / kg			SCALE: 1:10		SHEET 1 OF 1	



Article	H/h, inch	Weight lb	H/h, mm	Weight kg
04501/335	13,2	284,6	335	129,1
04501/330	13,0	282,6	330	128,2
04501/325	12,8	280,6	325	127,3
04501/320	12,6	278,9	320	126,5
04501/315	12,4	276,9	315	125,6
04501/310	12,2	274,9	310	124,7
04501/305	12,0	272,9	305	123,8
04501/300	11,8	270,9	300	122,9
04501/295	11,6	269,2	295	122,1
04501/290	11,4	267,2	290	121,2
04501/285	11,2	265,2	285	120,3
04501/280	11,0	263,2	280	119,4
04501/275	10,8	261,2	275	118,5
04501/270	10,6	259,5	270	117,7
04501/265	10,4	257,5	265	116,8
04501/260	10,2	255,5	260	115,9
04501/255	10,0	253,5	255	115,0
04501/250	9,8	251,5	250	114,1
04501/245	9,6	249,8	245	113,3
04501/240	9,4	247,8	240	112,4
04501/235	9,3	245,8	235	111,5
04501/230	9,1	243,8	230	110,6
04501/225	8,9	241,8	225	109,7
04501/220	8,7	240,1	220	108,9
04501/215	8,5	238,1	215	108,0

Article	H/h, inch	Weight lb	H/h, mm	Weight kg
04501/335-330	13,2/13,0	283,5	335/330	128,6
04501/330-325	13,0/12,8	281,5	330/325	127,7
04501/325-320	12,8/12,6	279,5	325/320	126,8
04501/320-315	12,6/12,4	277,8	320/315	126,0
04501/315-310	12,4/12,2	275,8	315/310	125,1
04501/310-305	12,2/12,0	273,8	310/305	124,2
04501/305-300	12,0/11,8	271,8	305/300	123,3
04501/300-295	11,8/11,6	269,8	300/295	122,4
04501/295-290	11,6/11,4	268,1	295/290	121,6
04501/290-285	11,4/11,2	266,1	290/285	120,7
04501/285-280	11,2/11,0	264,1	285/280	119,8
04501/280-275	11,0/10,8	262,1	280/275	118,9
04501/275-270	10,8/10,6	260,1	275/270	118,0
04501/270-265	10,6/10,4	258,4	270/265	117,2
04501/265-260	10,4/10,2	256,4	265/260	116,3
04501/260-255	10,2/10,0	254,4	260/255	115,4
04501/255-250	10,0/9,8	252,4	255/250	114,5
04501/250-245	9,8/9,6	250,4	250/245	113,6
04501/245-240	9,6/9,4	248,7	245/240	112,8
04501/240-235	9,4/9,3	246,7	240/235	111,9
04501/235-230	9,3/9,1	244,7	235/230	111,0
04501/230-225	9,1/8,9	242,7	230/225	110,1
04501/225-220	8,9/8,7	240,7	225/220	109,2
04501/220-215	8,7/8,5	239,0	220/215	108,4

Article	H/h, inch	Weight lb	H/h, mm	Weight kg
04501/335-325	13,2/12,8	283,5	335/325	128,6
04501/325-315	12,8/12,4	279,5	325/315	126,8
04501/315-305	12,4/12,0	275,8	315/305	125,1
04501/305-295	12,0/11,6	271,8	305/295	123,3
04501/295-285	11,6/11,2	268,1	295/285	121,6
04501/285-275	11,2/10,8	264,1	285/275	119,8
04501/275-265	10,8/10,4	260,1	275/265	118,0
04501/265-255	10,4/10,0	256,4	265/255	116,3
04501/255-245	10,0/9,6	252,4	255/245	114,5
04501/245-235	9,6/9,3	248,7	245/235	112,8
04501/235-225	9,3/8,9	244,7	235/225	111,0
04501/225-215	8,9/8,5	240,7	225/215	109,2

1. Dimensions for reference, inch [mm]
2. Delivery and packaging are carried out in accordance with the terms of the contract
3. The manufacturer reserves the right, without notice to the consumer, to make changes to the design of the products for improvement of their technological and operational parameters, which will not affect the quality and properties of the product
4. Deviation of the actual weight of the nominal can be up to 10%.

UNLESS OTHERWISE SPECIFIED: DIMENSIONS ARE IN MILLIMETERS SURFACE FINISH: TOLERANCES: ISO 2768 - C LINEAR: ANGULAR:		FINISH:	DEBURR AND BREAK SHARP EDGES	DO NOT SCALE DRAWING	REVISION	A-01
DRAWN O. Kozhukh 27.09.2022			TITLE: 8"[DN200] Concrete Drain Channel Mega H13.2"8.5"[H335-215] with Cast Iron Grate F900			
CHK'D V. Kyselytsia	SIGNATURE	DATE	ARTICLE: A3			
APPV'D I. Malynovskiy	MATERIAL: Concrete, Cast Iron		SCALE: 1:10			
MFG	WEIGHT: lb / kg		SHEET 1 OF 1			
QA						