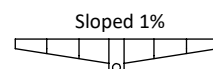
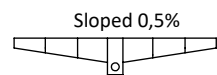
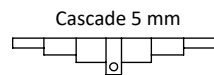
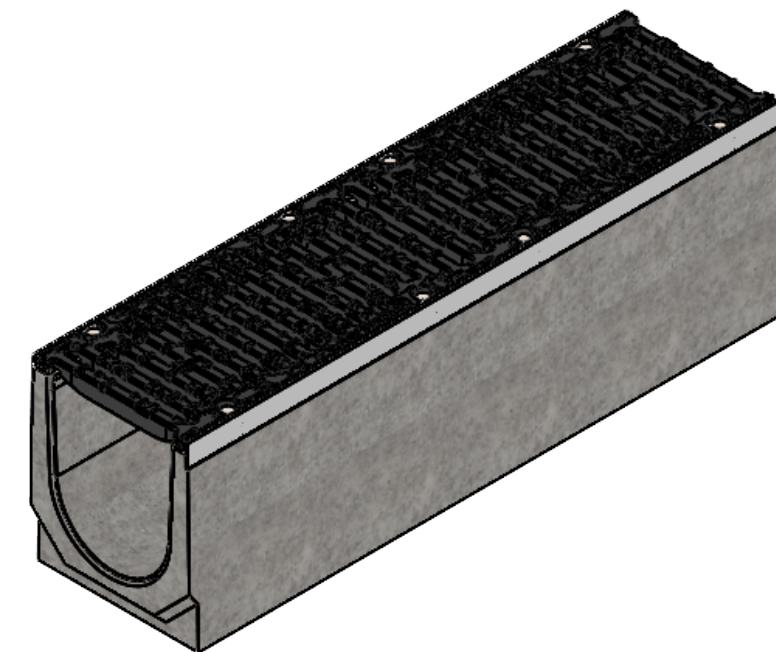
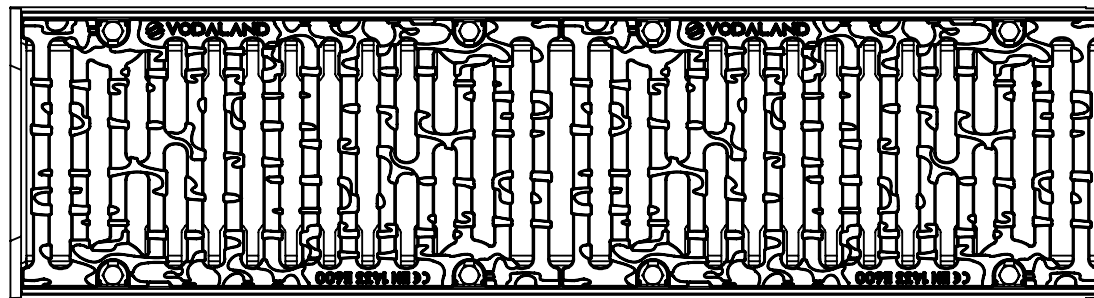
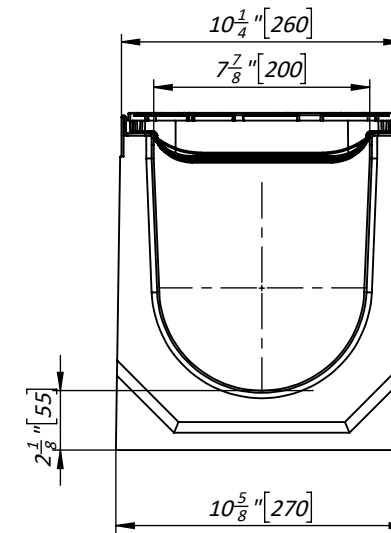
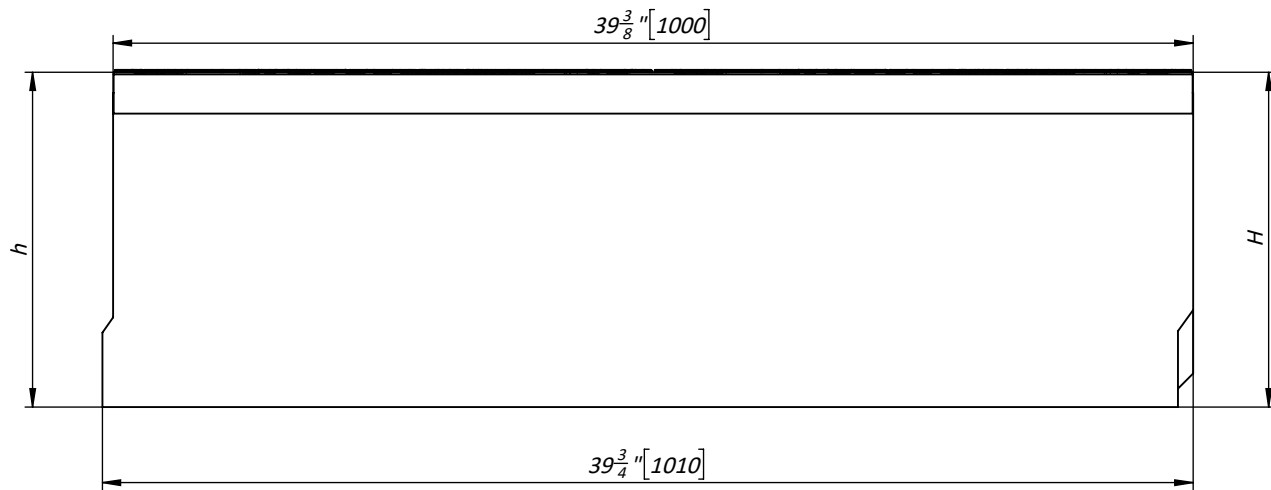


Article	H/h, inch	Weight lb	H/h, mm	Weight kg	Article	H/h, inch	Weight lb	H/h, mm	Weight kg	Article	H/h, inch	Weight lb	H/h, mm	Weight kg
047071334/410	16,1	377,1	410	171,4	047071334/410-405	16,1/15,9	376,3	410/405	171,0	047071334/410-400	16,1/15,7	375,3	410/400	170,6
047071334/405	15,9	375,6	405	170,7	047071334/405-400	15,9/15,7	374,7	405/400	170,3	047071334/400-390	15,7/15,4	372,2	400/390	169,2
047071334/400	15,7	374,0	400	170,0	047071334/400-395	15,7/15,6	373,2	400/395	169,6	047071334/390-380	15,4/15	369,2	390/380	167,8
047071334/395	15,6	372,5	395	169,3	047071334/395-390	15,6/15,4	371,0	395/390	168,6	047071334/380-370	15/14,6	366,1	380/370	166,4
047071334/390	15,4	371,0	390	168,6	047071334/390-385	15,4/15,2	370,1	390/385	168,2	047071334/370-360	14,6/14,2	363,0	370/360	165,0
047071334/385	15,2	369,4	385	167,9	047071334/385-380	15,2/15	368,6	385/380	167,5	047071334/360-350	14,2/13,8	359,9	360/350	163,6
047071334/380	15,0	367,9	380	167,2	047071334/380-375	15/14,8	366,9	380/375	166,8	047071334/350-340	13,8/13,4	356,8	350/340	162,2
047071334/375	14,8	366,3	375	166,5	047071334/375-370	14,8/14,6	365,4	375/370	166,1	047071334/340-330	13,4/13	353,8	340/330	160,8
047071334/370	14,6	364,8	370	165,8	047071334/370-365	14,6/14,4	363,8	370/365	165,4	047071334/330-320	13/12,6	350,7	330/320	159,4
047071334/365	14,4	363,3	365	165,1	047071334/365-360	14,4/14,2	362,3	365/360	164,7	047071334/320-310	12,6/12,2	347,6	320/310	158,0
047071334/360	14,2	361,7	360	164,4	047071334/360-355	14,2/14	360,8	360/355	164,0	047071334/310-300	12,2/11,8	344,5	310/300	156,6
047071334/355	14,0	360,2	355	163,7	047071334/355-350	14/13,8	359,2	355/350	163,3	047071334/300-290	11,8/11,4	341,2	300/290	155,1
047071334/350	13,8	358,6	350	163,0	047071334/350-345	13,8/13,6	357,7	350/345	162,6	047071334/290-280	11,4/11	338,4	290/280	153,8
047071334/345	13,6	357,1	345	162,3	047071334/345-340	13,6/13,4	356,1	345/340	161,9	047071334/280-270	11/10,6	335,3	280/270	152,4
047071334/340	13,4	355,6	340	161,6	047071334/340-335	13,4/13,2	354,6	340/335	161,2	047071334/270-260	10,6/10,2	332,2	270/260	151,0
047071334/335	13,2	354,0	335	160,9	047071334/335-330	13,2/13	353,1	335/330	160,5					
047071334/330	13,0	352,5	330	160,2	047071334/330-325	13/12,8	351,5	330/325	159,8					
047071334/325	12,8	350,9	325	159,5	047071334/325-320	12,8/12,6	350,0	325/320	159,1					
047071334/320	12,6	349,4	320	158,8	047071334/320-315	12,6/12,4	348,4	320/315	158,4					
047071334/315	12,4	347,9	315	158,1	047071334/315-310	12,4/12,2	346,9	315/310	157,7					
047071334/310	12,2	346,3	310	157,4	047071334/310-305	12,2/12	345,4	310/305	157,0					
047071334/305	12,0	344,8	305	156,7	047071334/305-300	12/11,8	343,8	305/300	156,3					
047071334/300	11,8	343,2	300	156,0	047071334/300-295	11,8/11,6	342,3	300/295	155,6					
047071334/295	11,6	341,7	295	155,3	047071334/295-290	11,6/11,4	340,7	295/290	154,9					
047071334/290	11,4	340,2	290	154,6	047071334/290-285	11,4/11,2	339,2	290/285	154,2					
047071334/285	11,2	338,6	285	153,9	047071334/285-280	11,2/11	337,7	285/280	153,5					
047071334/280	11,0	337,1	280	153,2	047071334/280-275	11/10,8	336,1	280/275	152,8					
047071334/275	10,8	335,5	275	152,5	047071334/275-270	10,8/10,6	334,6	275/270	152,1					
047071334/270	10,6	334,0	270	151,8	047071334/270-265	10,6/10,4	333,0	270/265	151,4					
047071334/265	10,4	332,5	265	151,1	047071334/265-260	10,4/10,2	331,5	265/260	150,7					
047071334/260	10,2	330,9	260	150,4										

- Dimensions for reference, inch [mm]
- Delivery and packaging are carried out in accordance with the terms of the contract
- The manufacturer reserves the right, without notice to the consumer, to make changes to the design of the products for improvement of their technological and operational parameters, which will not affect the quality and properties of the product
- Deviation of the actual weight of the nominal can be up to 10%.

UNLESS OTHERWISE SPECIFIED: DIMENSIONS ARE IN MILLIMETERS SURFACE FINISH: TOLERANCES: ISO 2768 - C LINEAR: ANGULAR:		FINISH:	DEBURR AND BREAK SHARP EDGES	DO NOT SCALE DRAWING	REVISION
DRAWN: Olender		SIGNATURE:	DATE: 08.09.23	 <b>TITLE:</b> 12"[DN300] Concrete Drain Channel Pro H10.2"-16.1"[H260-410] with Cast Iron Grate D400	
CHK'D: Kyselytsia					
APPV'D: Malynovskiy					
MFG:					
Q.A:	MATERIAL: Concrete, Cast Iron		ARTICLE:	A3	
WEIGHT: lb / kg			SCALE: 1:9	SHEET 1 OF 1	




Article	H/h, inch	Weight lb	H/h, mm	Weight kg
04507155/360	14,2	255,5	360	116,1
04507155/355	14,0	253,9	355	115,4
04507155/350	13,8	252,3	350	114,7
04507155/345	13,6	250,8	345	114,0
04507155/340	13,4	249,2	340	113,3
04507155/335	13,2	247,6	335	112,5
04507155/330	13,0	246,0	330	111,8
04507155/325	12,8	244,4	325	111,1
04507155/320	12,6	242,8	320	110,4
04507155/315	12,4	241,3	315	109,7
04507155/310	12,2	239,7	310	108,9
04507155/305	12,0	238,1	305	108,2
04507155/300	11,8	236,5	300	107,5
04507155/295	11,6	234,9	295	106,8
04507155/290	11,4	233,3	290	106,1
04507155/285	11,2	231,7	285	105,3
04507155/280	11,0	230,2	280	104,6
04507155/275	10,8	228,6	275	103,9
04507155/270	10,6	227,0	270	103,2
04507155/265	10,4	225,4	265	102,5
04507155/260	10,2	223,8	260	101,7
04507155/255	10,0	222,2	255	101,0
04507155/250	9,8	220,7	250	100,3
04507155/245	9,6	219,1	245	99,6
04507155/240	9,4	217,5	240	98,9
04507155/235	9,3	215,9	235	98,1
04507155/230	9,1	214,3	230	97,4
04507155/225	8,9	212,7	225	96,7
04507155/220	8,7	211,2	220	96,0
04507155/215	8,5	209,6	215	95,3
04507155/210	8,3	208,0	210	94,5
04507155/205	8,1	206,4	205	93,8
04507155/200	7,9	204,8	200	93,1

Article	H/h, inch	Weight lb	H/h, mm	Weight kg
04507155/360-355	14,2/14	254,7	360/355	115,8
04507155/355-350	14/13,8	253,1	355/350	115,0
04507155/350-345	13,8/13,6	249,6	350/345	113,4
04507155/345-340	13,6/13,4	249,9	345/340	113,6
04507155/340-335	13,4/13,2	248,3	340/335	112,9
04507155/335-330	13,2/13	246,8	335/330	112,2
04507155/330-325	13/12,8	245,2	330/325	111,4
04507155/325-320	12,8/12,6	243,6	325/320	110,7
04507155/320-315	12,6/12,4	242,0	320/315	110,0
04507155/315-310	12,4/12,2	240,4	315/310	109,3
04507155/310-305	12,2/12	238,8	310/305	108,6
04507155/305-300	12/11,8	237,2	305/300	107,8
04507155/300-295	11,8/11,6	235,7	300/295	107,1
04507155/295-290	11,6/11,4	234,1	295/290	106,4
04507155/290-285	11,4/11,2	232,5	290/285	105,7
04507155/285-280	11,2/11	230,9	285/280	105,0
04507155/280-275	11/10,8	229,3	280/275	104,2
04507155/275-270	10,8/10,6	227,7	275/270	103,5
04507155/270-265	10,6/10,4	226,2	270/265	102,8
04507155/265-260	10,4/10,2	224,6	265/260	102,1
04507155/260-255	10,2/10	223,0	260/255	101,4
04507155/255-250	10/9,8	221,4	255/250	100,6
04507155/250-245	9,8/9,6	219,8	250/245	99,9
04507155/245-240	9,6/9,4	218,2	245/240	99,2
04507155/240-235	9,4/9,3	216,7	240/235	98,5
04507155/235-230	9,3/9,1	215,1	235/230	97,8
04507155/230-225	9,1/8,9	213,5	230/225	97,0
04507155/225-220	8,9/8,7	211,9	225/220	96,3
04507155/220-215	8,7/8,5	210,3	220/215	95,6
04507155/215-210	8,5/8,3	208,7	215/210	94,9
04507155/210-205	8,3/8,1	207,2	210/205	94,2
04507155/205-200	8,1/7,9	205,6	205/200	93,4

Article	H/h, inch	Weight lb	H/h, mm	Weight kg
04507155/360-350	14,2/13,8	253,8	360/350	115,4
04507155/350-340	13,8/13,4	250,5	350/340	113,9
04507155/340-330	13,4/13	247,5	340/330	112,5
04507155/330-320	13/12,6	244,4	330/320	111,1
04507155/320-310	12,6/12,2	241,1	320/310	109,6
04507155/310-300	12,2/11,8	238,0	310/300	108,2
04507155/300-290	11,8/11,4	234,7	300/290	106,7
04507155/290-280	11,4/11	231,6	290/280	105,3
04507155/280-270	11/10,6	228,5	280/270	103,9
04507155/270-260	10,6/10,2	225,2	270/260	102,4
04507155/260-250	10,2/9,8	222,2	260/250	101,0
04507155/250-240	9,8/9,4	218,9	250/240	99,5
04507155/240-230	9,4/9,1	215,8	240/230	98,1
04507155/230-220	9,1/8,7	212,7	230/220	96,7
04507155/220-210	8,7/8,3	209,4	220/210	95,2
04507155/210-200	8,3/7,9	206,3	210/200	93,8

1. Dimensions for reference, inch [mm]
2. Delivery and packaging are carried out in accordance with the terms of the contract
3. The manufacturer reserves the right, without notice to the consumer, to make changes to the design of the products for improvement of their technological and operational parameters, which will not affect the quality and properties of the product
4. Deviation of the actual weight of the nominal can be up to 10%.

UNLESS OTHERWISE SPECIFIED: DIMENSIONS ARE IN MILLIMETERS SURFACE FINISH: TOLERANCES: ISO 2768 - C LINEAR: ANGULAR:		FINISH:		DEBURR AND BREAK SHARP EDGES		DO NOT SCALE DRAWING		REVISION	
DRAWN Olender		SIGNATURE		DATE 21.08.23		 <b>TITLE:</b> 8``[DN200] Concrete Drain Channel Pro H7.9``14.2``[H200-360]- with Cast Iron Grate E600		<b>ARTICLE:</b> A3	
CHK'D Kyselytsia									
APPV'D Malynovskiy									
MFG									
QA				MATERIAL: Concrete, Cast Iron					
				WEIGHT: lb / kg		SCALE:1:7		SHEET 1 OF 1	