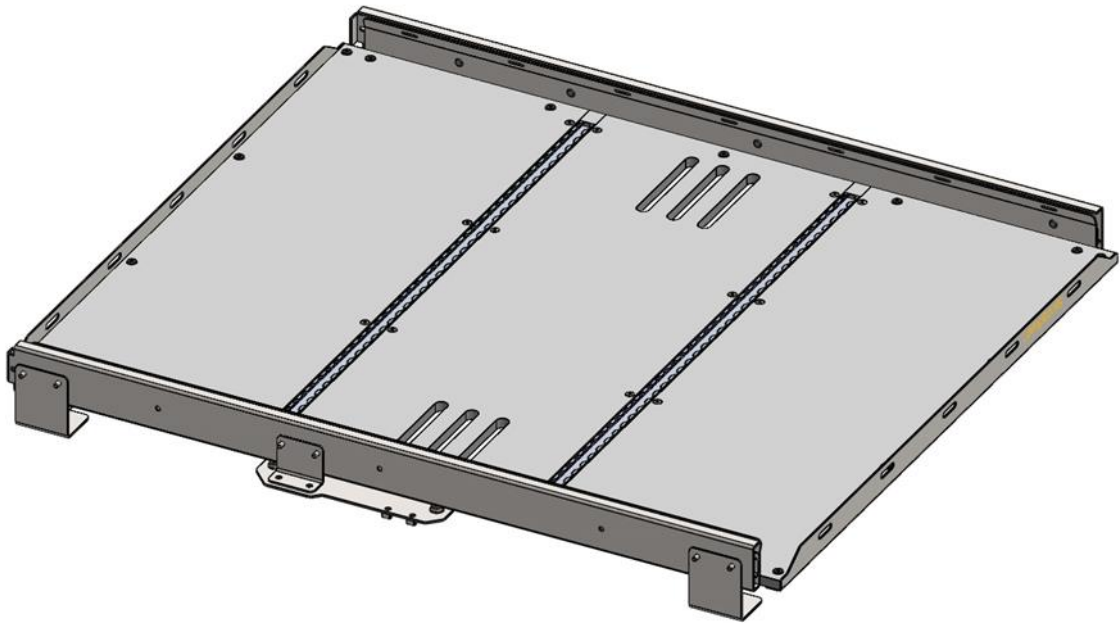

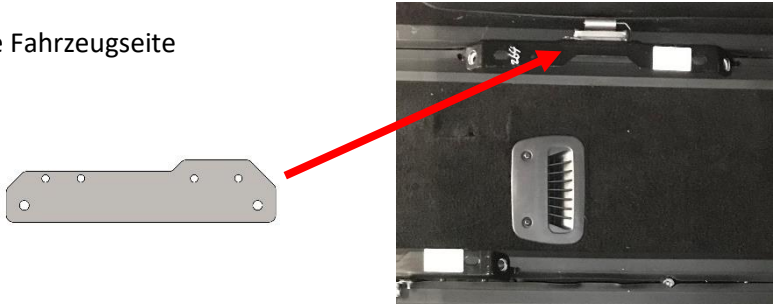
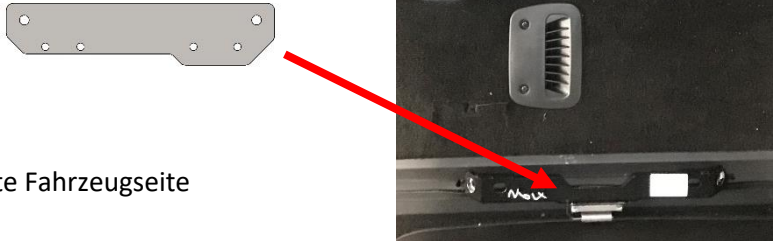


DIY-Heckauszug 4Fix 1250 für Hyundai Staria

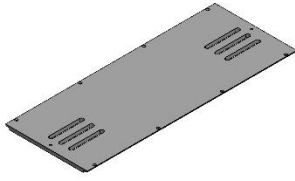
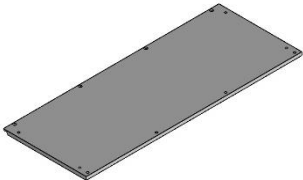

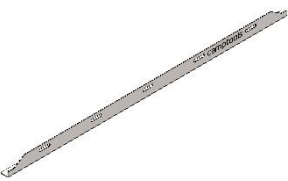
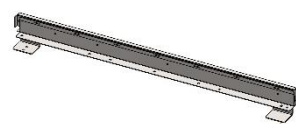
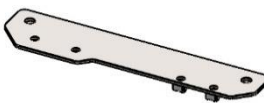

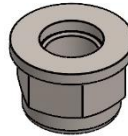



Montagehinweise

Für den Zusammenbau des Heckauszuges benötigst Du zwei 4mm Innensechskantschlüssel.
 Für den Einbau in Dein Fahrzeug sollte Dir eine zweite Person behilflich sein.
 Für die Montage müssen die äußeren Konsolen für die Sitze in die hintere Endlage verschoben werden. Die beiden mittleren Konsolen können frei positioniert werden.
 Bevor der Auszug in das Fahrzeug gehoben wird, müssen die beiden Montageplatten auf den Sitzkonsolen befestigt werden. Für die mitgelieferten flachen M10x20 Innensechskantschrauben wird ein 7mm Innensechskantschlüssel benötigt. Zum Gegenhalten an der M10 Sechskantmutter benötigst du einen 17mm Maul- oder Ringschlüssel.

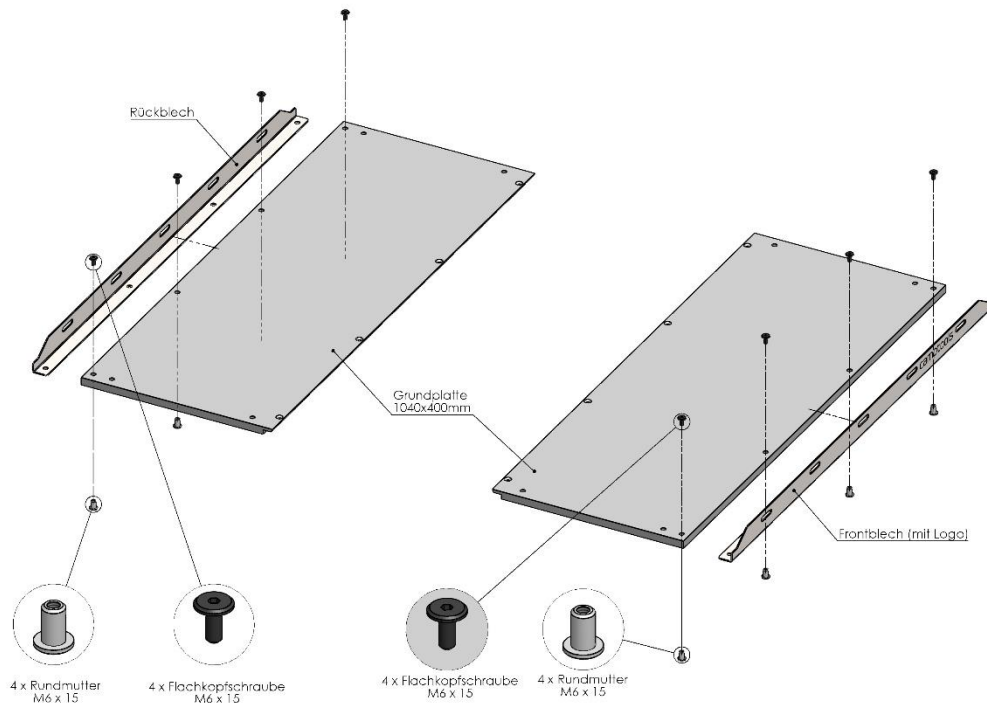
<p>Ansicht des Innenraums mit den Bodenkonsolen.</p>	
<p>Montageplatten für die Sitzkonsolen.</p>	<p>Linke Fahrzeugseite</p>  <p>Rechte Fahrzeugseite</p> 

Lieferumfang

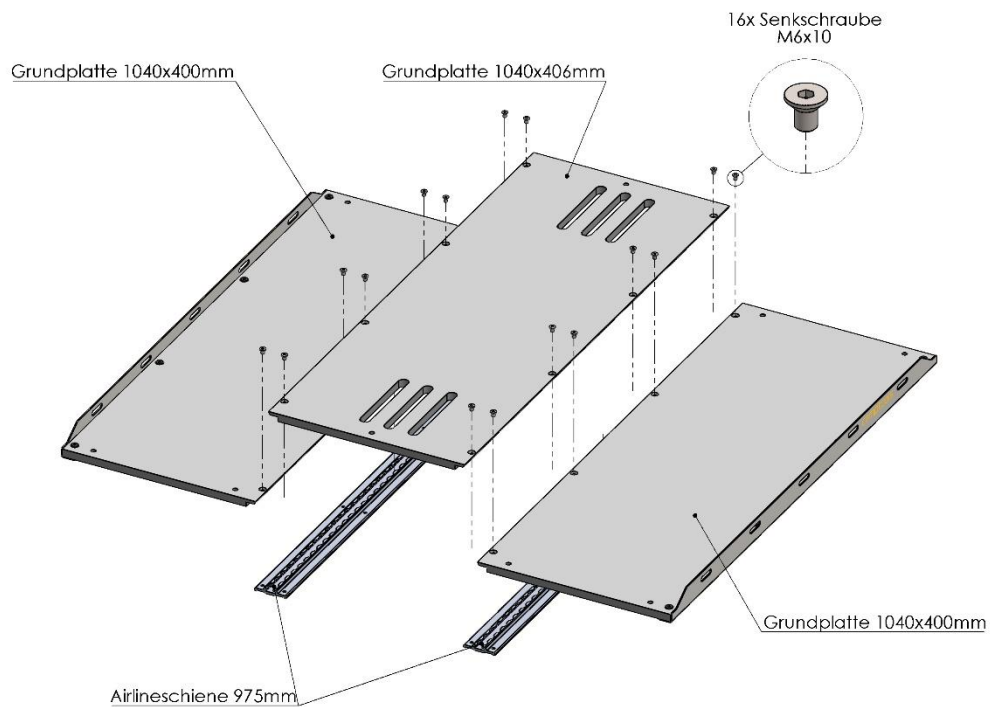
Menge / Bezeichnung	Bauteil	
- 1 Stück Grundplatte 1040 x 406mm		
- 2 Stück Grundplatte 1040 x 400mm		
- 2 Stück Airlineschiene 975mm		
- 1 Stück Frontblech (mit Logo) - 1 Stück Rückblech		
- 1 Stück Schwerlastauszug vormontiert links - 1 Stück Schwerlastauszug vormontiert rechts		
- Montageplatte für Sitzkonsole links und rechts		
- 4 Stück DIN 7984 M10x25 mit Unterlegscheiben für die Befestigung der Montageplatten an den Sitzkonsolen - 4 Stück ISO 10212 Sicherheitsmuttern M10 und Scheiben ebenfalls für die Montage der Montageplatten		
- Querstrebe		

<ul style="list-style-type: none"> - 4 Stück M6x25 Innensechskant Schrauben und Scheiben für die Montage der Querstrebe 	
<ul style="list-style-type: none"> - 18 Stück Flachkopfschraube M6x15 - 18 Stück Rundmutter M6x15 	
<ul style="list-style-type: none"> - 16 Stück Senkschraube ISO10642 M6x10 	
<ul style="list-style-type: none"> - 4 Stück Füllstück 	

Montageschritt 1 – Front-/Rückbleche an den Grundplatten 1040x400mm montieren



Montageschritt 2 – Airline Schienen und mittlere Grundplatte montieren



Montageschritt 3 – Schwerlastauszüge links/rechts und Querstrebe montieren

