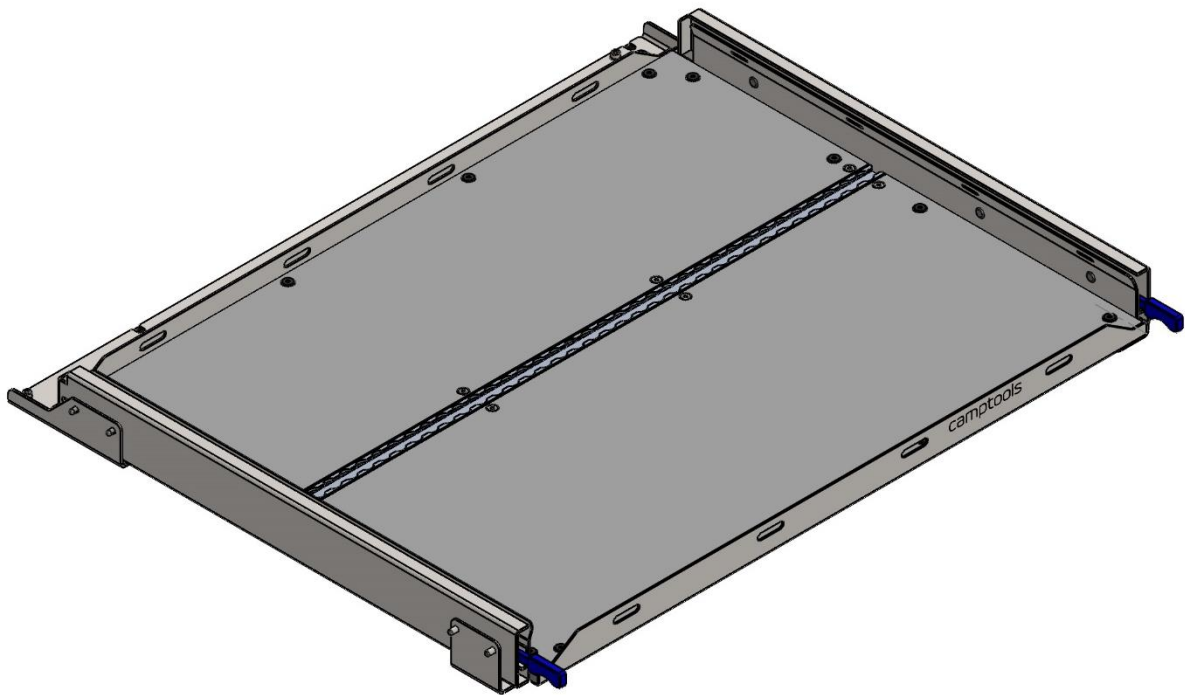


DIY-4fix Heckauszug Volkswagen T6.x California Ocean/Coast


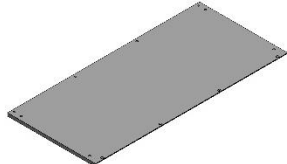
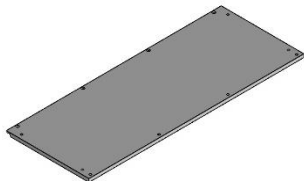

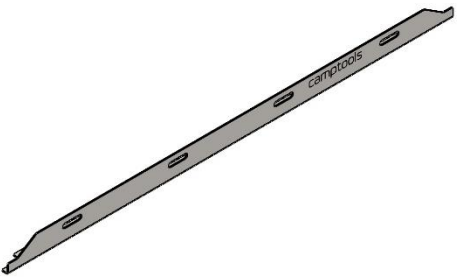
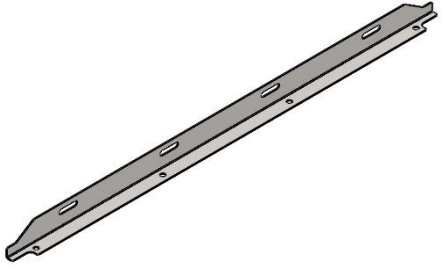
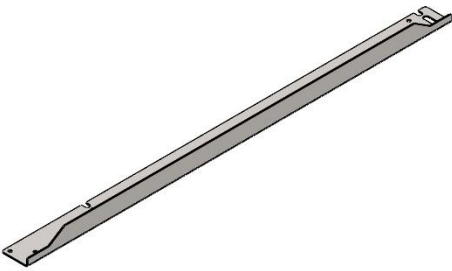


Montagehinweise

Für den Zusammenbau des Heckauszuges benötigst Du zwei 4mm und einen 5mm Innensechskantschlüssel.

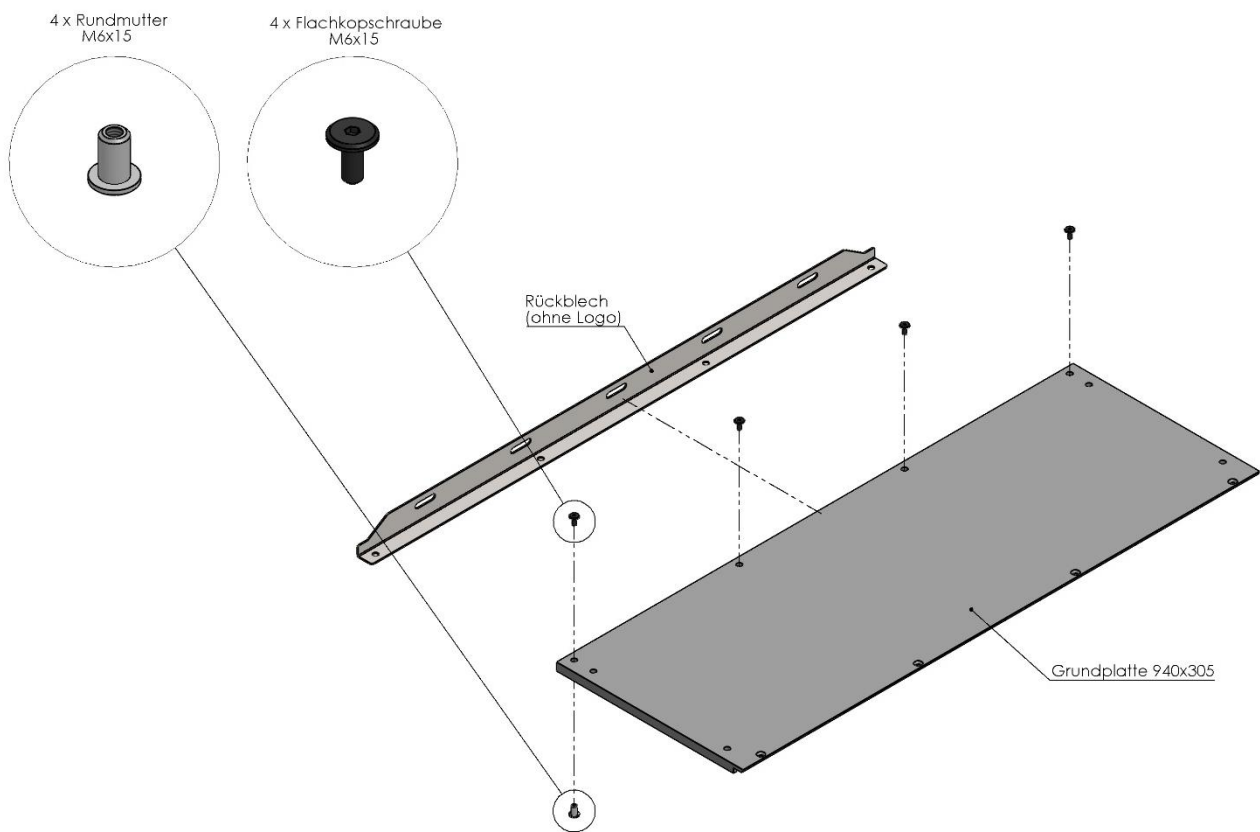
Für den Einbau in Dein Fahrzeug sollte Dir eine zweite Person behilflich sein.

Lieferumfang

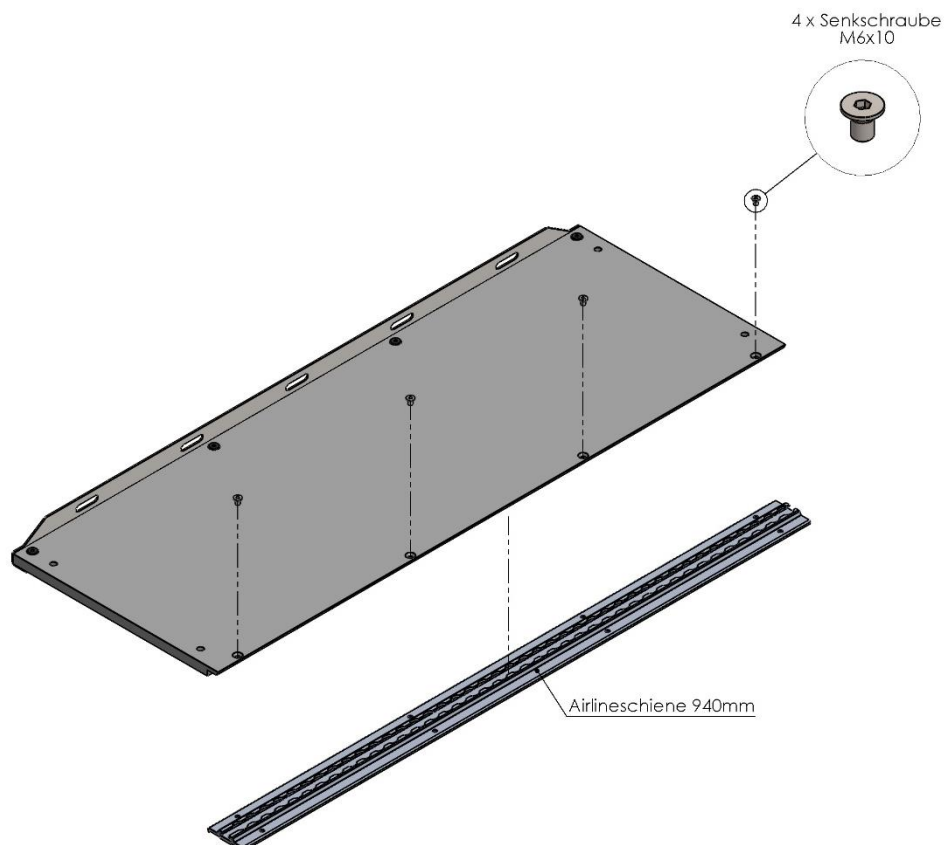
		Werkzeug	
<ul style="list-style-type: none"> - 2 Innensechskantschlüssel 4mm für den Zusammenbau des Heckauszuges 			
Menge / Bezeichnung	Bauteil		
<ul style="list-style-type: none"> - 1 Stück Grundplatte 940 x 305mm 			
<ul style="list-style-type: none"> - 1 Stück Grundplatte 940 x 400mm 			
<ul style="list-style-type: none"> - 1 Stück Airlineschiene 940mm 			
<ul style="list-style-type: none"> - 1 Stück Frontblech (mit Logo) - 1 Stück Rückblech 			
<ul style="list-style-type: none"> - 1 Stück Querriegel 			

<p>1 Stück Schwerlastauszug vormontiert links</p>		
<p>1 Stück Schwerlastauszug vormontiert rechts</p>		
<p>16 Stück Flachkopschraube M6x15 16 Stück Rundmutter M6x15</p>		
<p>8 Stück Senkschraube ISO10642 M6x10</p>		
<p>4 Innensechskantschrauben M6x10 4 Unterlegscheiben</p>		
<p>Distanzblech mit Kunststoffgleiter für Airlineschiene</p>		

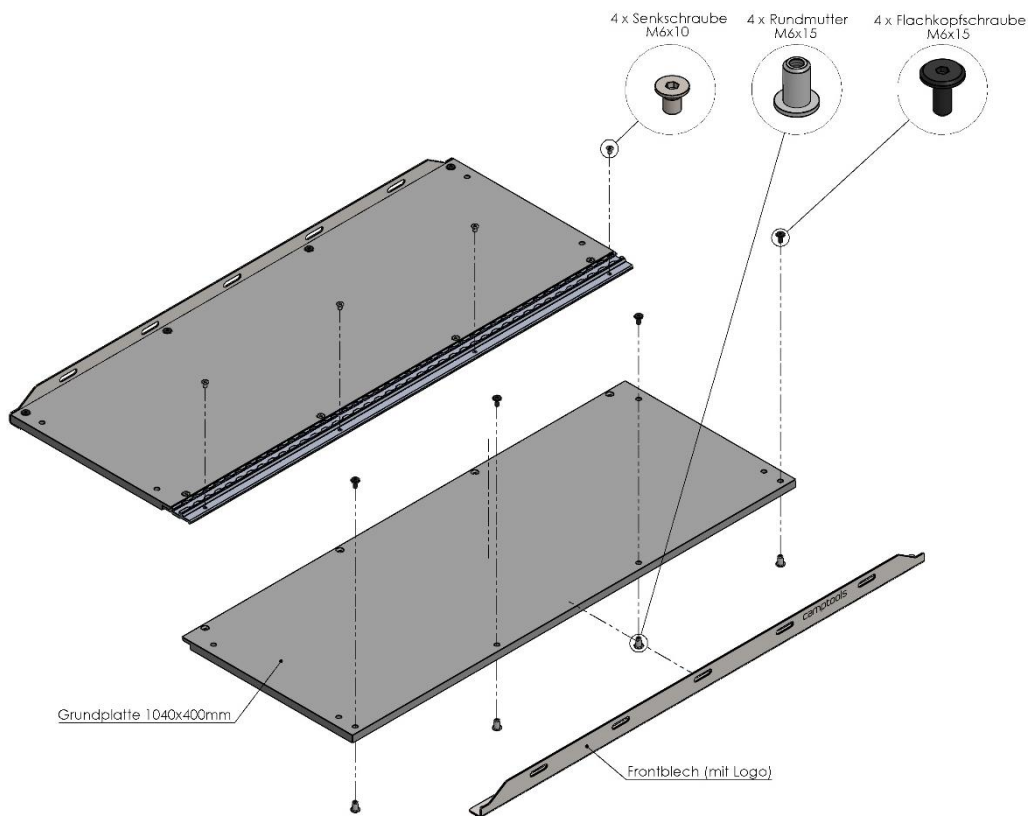
Montageschritt 1



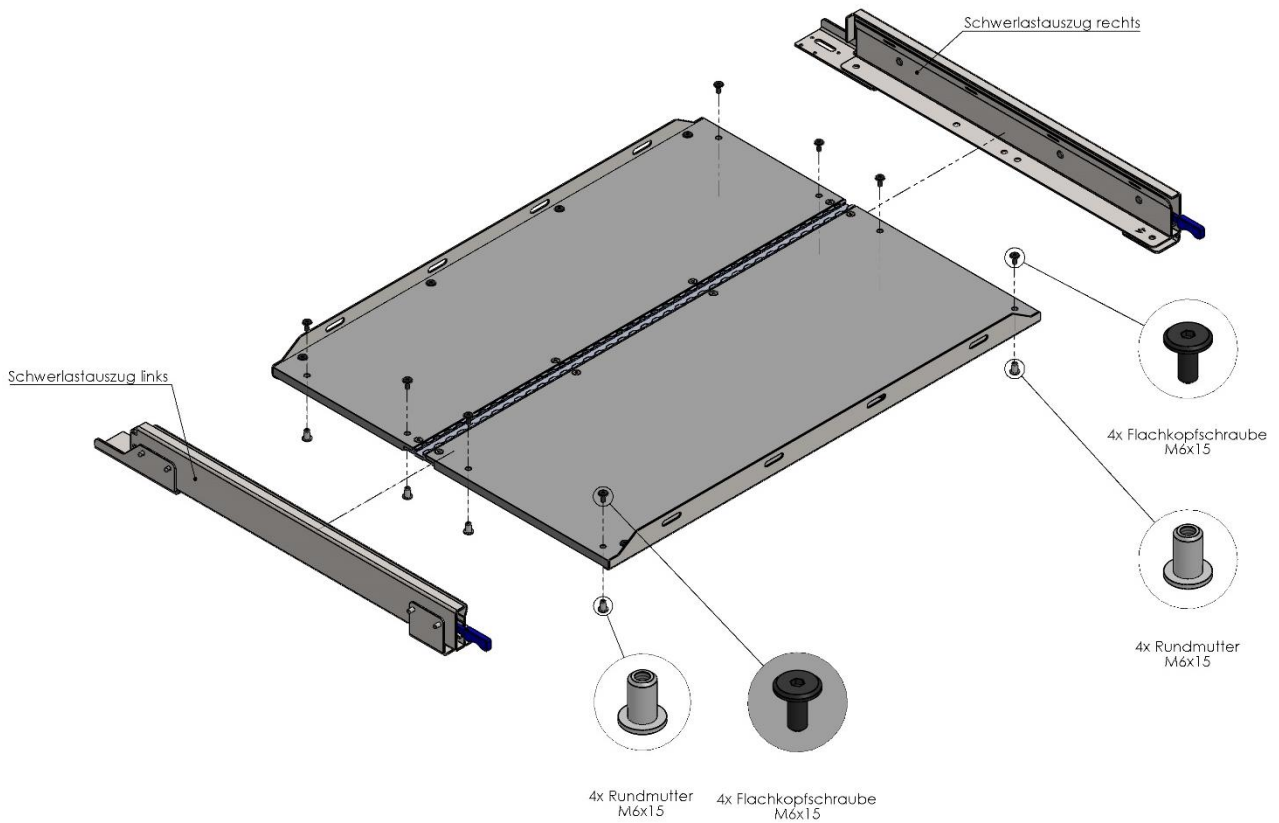
Montageschritt 2



Montageschritt 3



Montageschritt 4



Montageschritt 5

