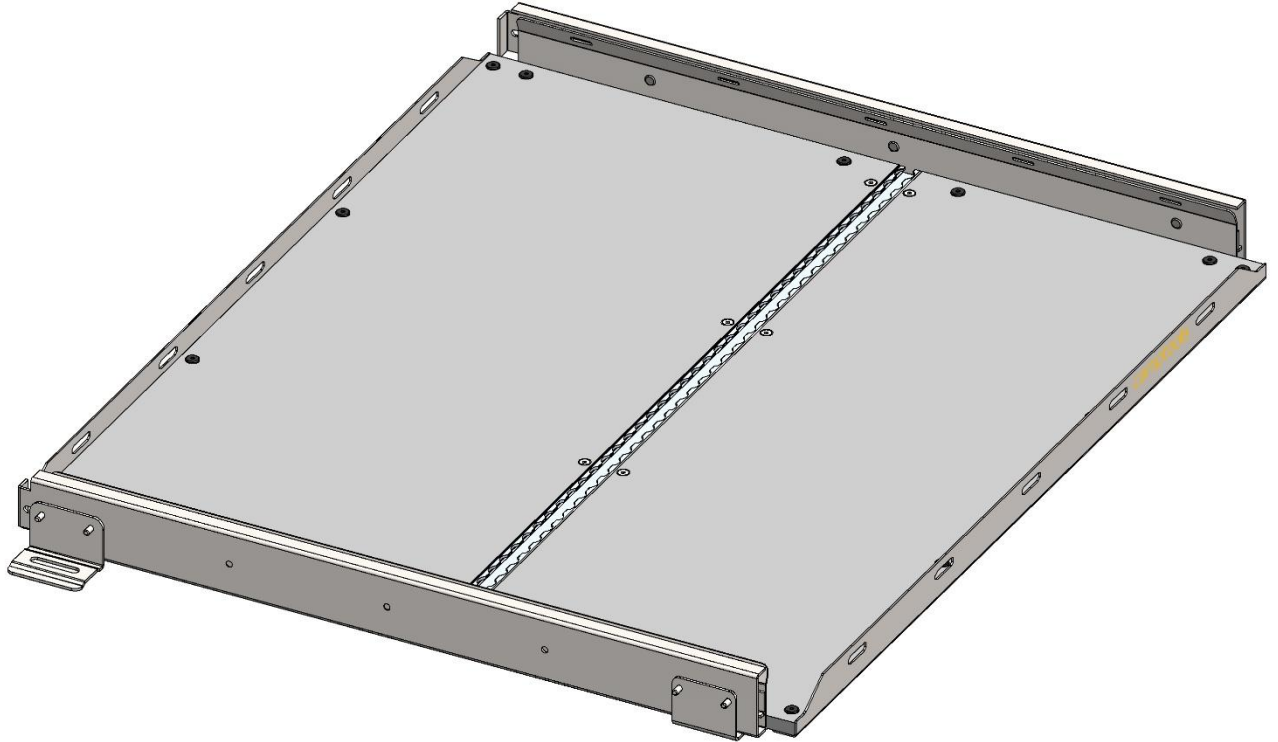
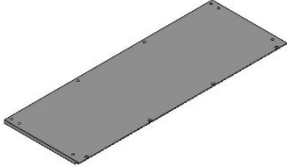
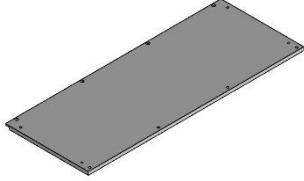

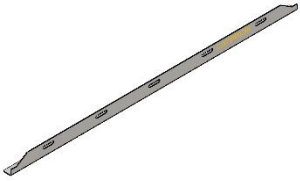
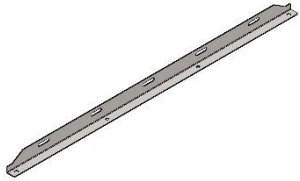
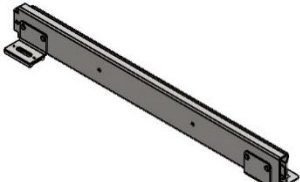
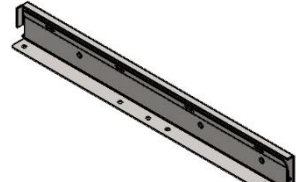

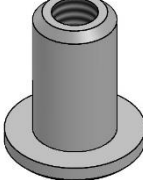
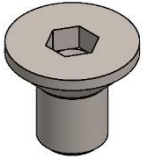


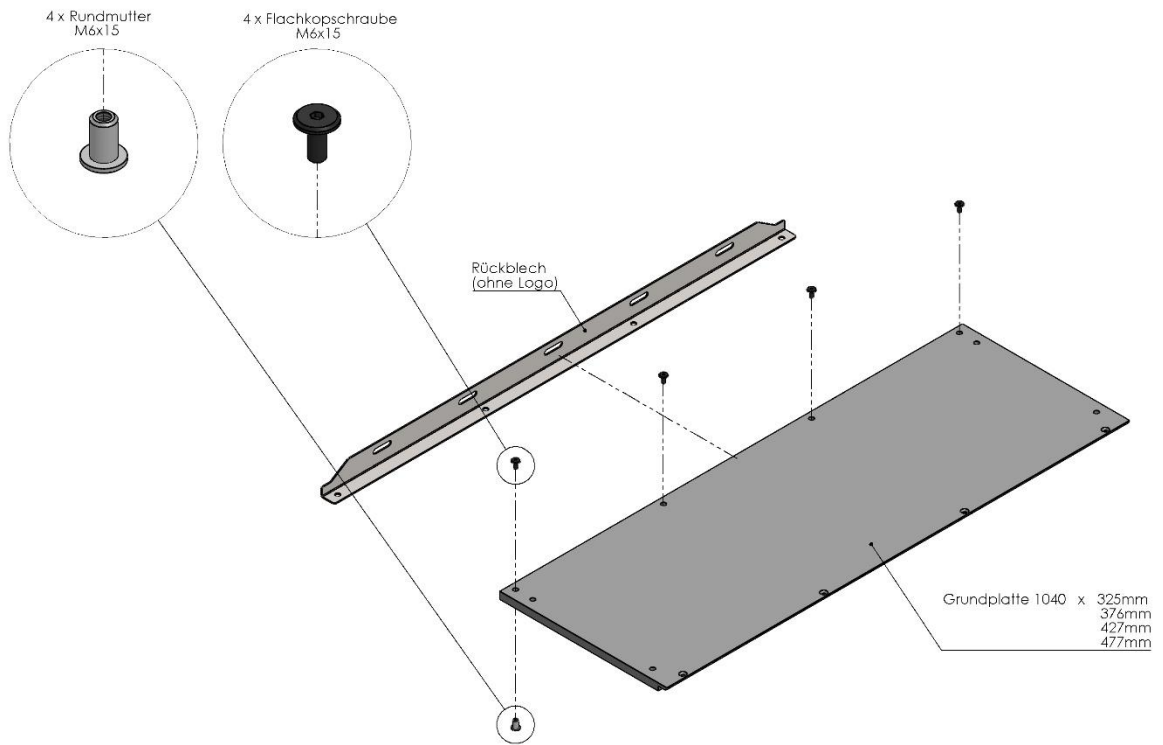
DIY-Heckauszug 4Fix 750mm/800mm/850mm/900mm



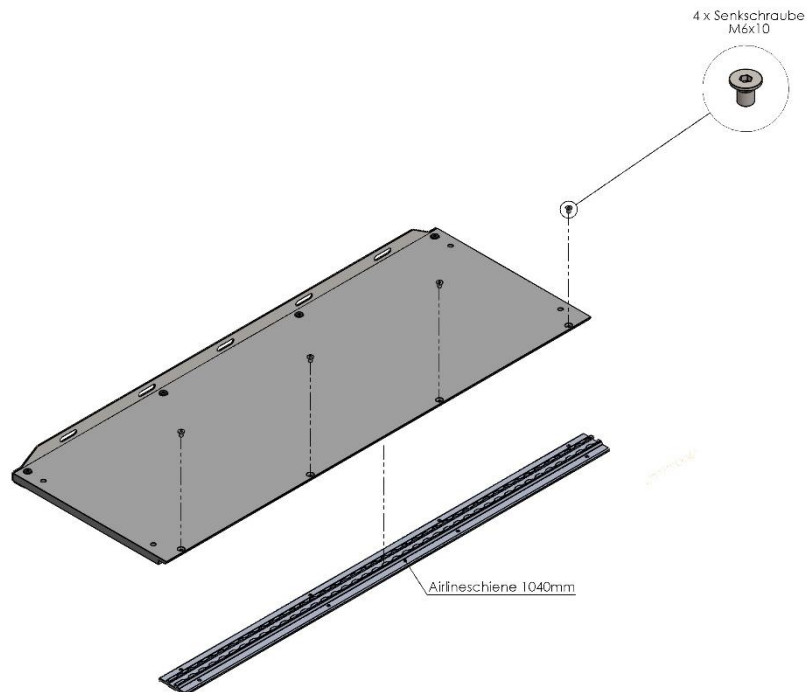
Lieferumfang Heckauszug 4Fix

Menge / Bezeichnung	Bauteil	
- 1 Stück Grundplatte 1040mm x 325mm/376/427/477 mm		
- 1 Stück Grundplatte 1040 x 400mm		
- 1 Stück Airlineschiene 1040mm		
- 1 Stück Frontblech - 1 Stück Rückblech		
- 1 Stück Schwerlastauszug vormontiert links - 1 Stück Schwerlastauszug vormontiert rechts		
- 16 Stück Flachkopschraube M6x15 - 16 Stück Rundmutter M6x15		
- 8 Stück Senkschraube ISO10642 M6x10		

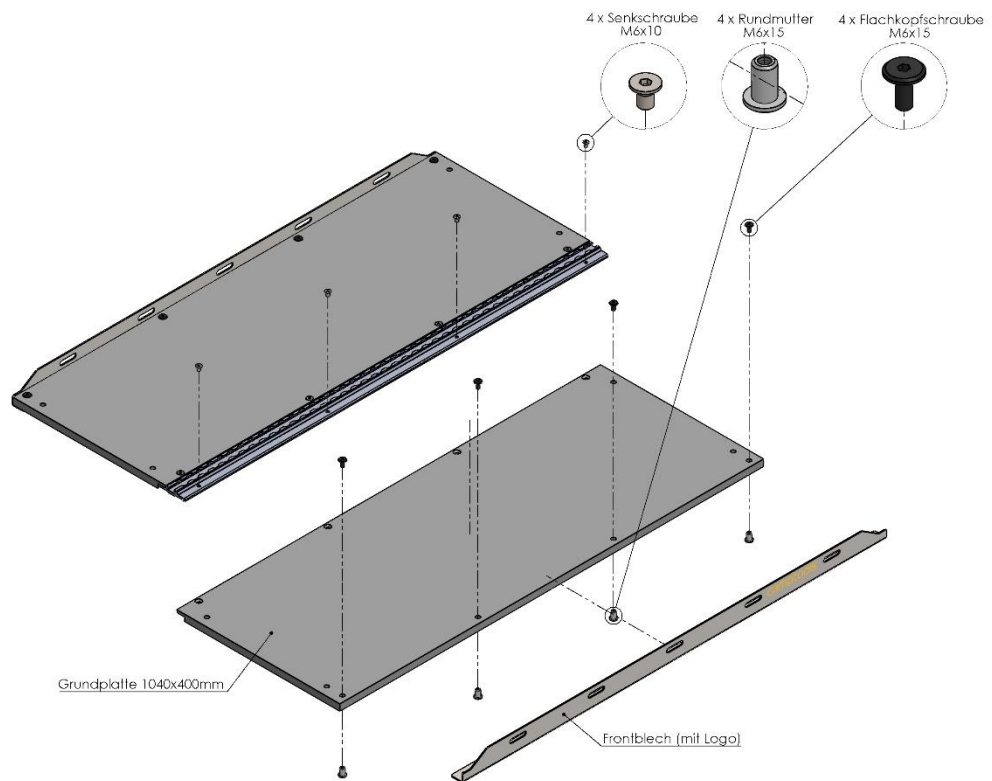
Montageschritt 1



Montageschritt 2



Montageschritt 3



Montageschritt 4

