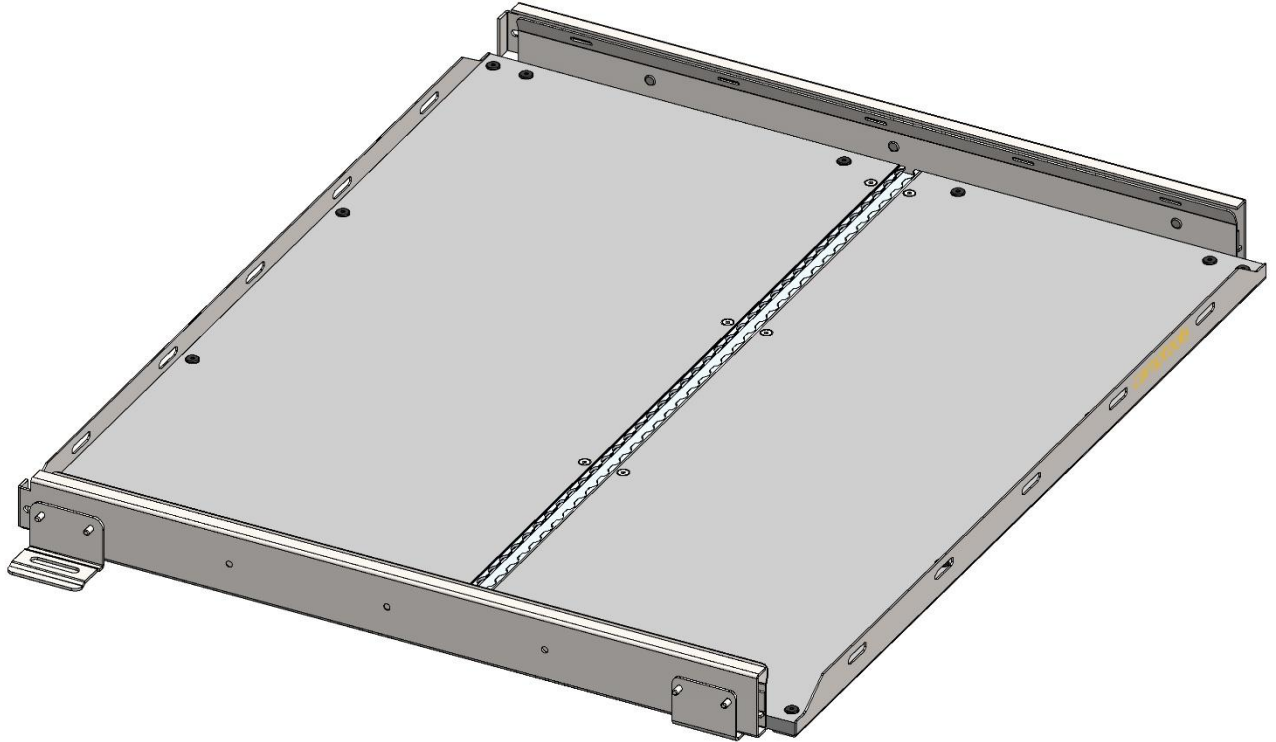
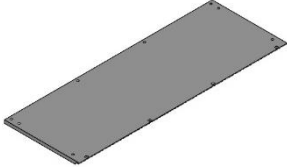
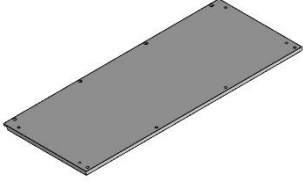

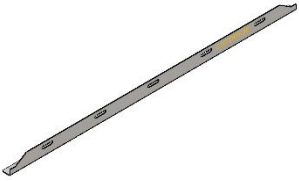
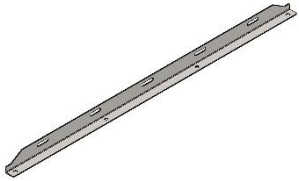
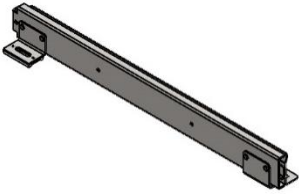
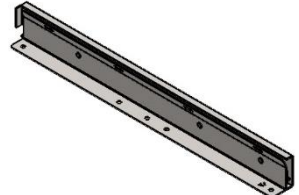

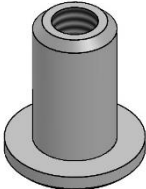
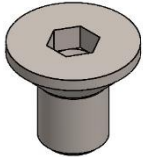


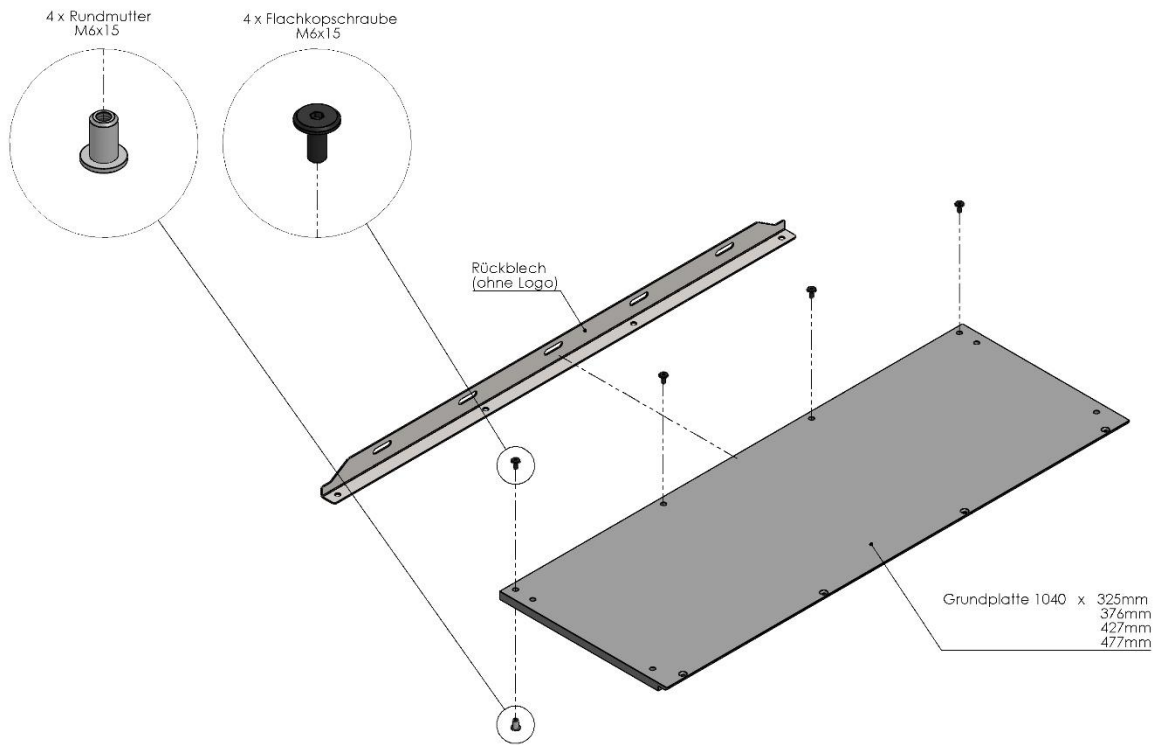
DIY-Heckauszug 4Fix 750mm/800mm/850mm/900mm



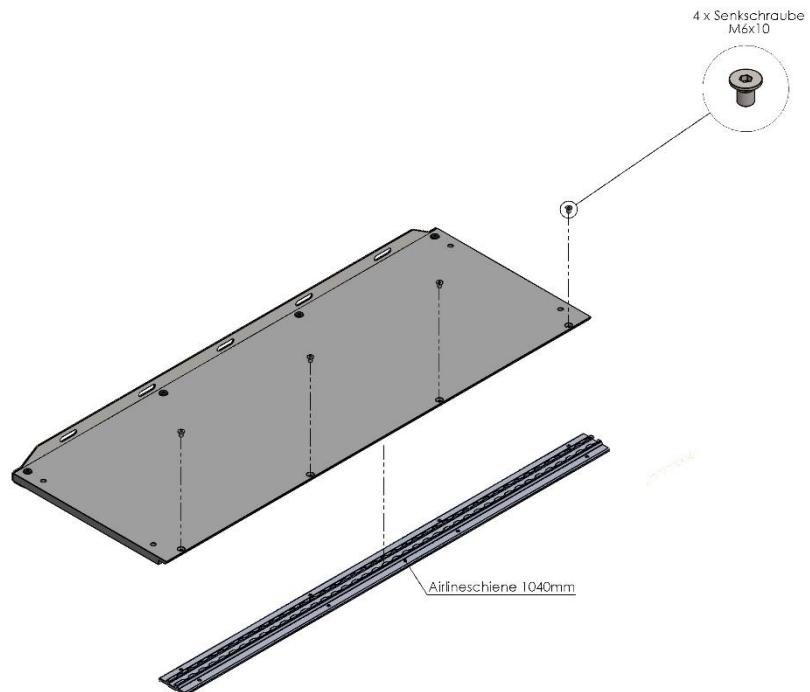
## Lieferumfang Heckauszug 4Fix

Menge / Bezeichnung	Bauteil	
- 1 Stück Grundplatte 930mm x 325mm/375,5/405,7/427/477,1 mm		
- 1 Stück Grundplatte 930 x 400mm		
- 1 Stück Airlineschiene 930mm		
- 1 Stück Frontblech - 1 Stück Rückblech		
- 1 Stück Schwerlastauszug vormontiert links - 1 Stück Schwerlastauszug vormontiert rechts		
- 16 Stück Flachkopschraube M6x15 - 16 Stück Rundmutter M6x15		
- 8 Stück Senkschraube ISO10642 M6x10		

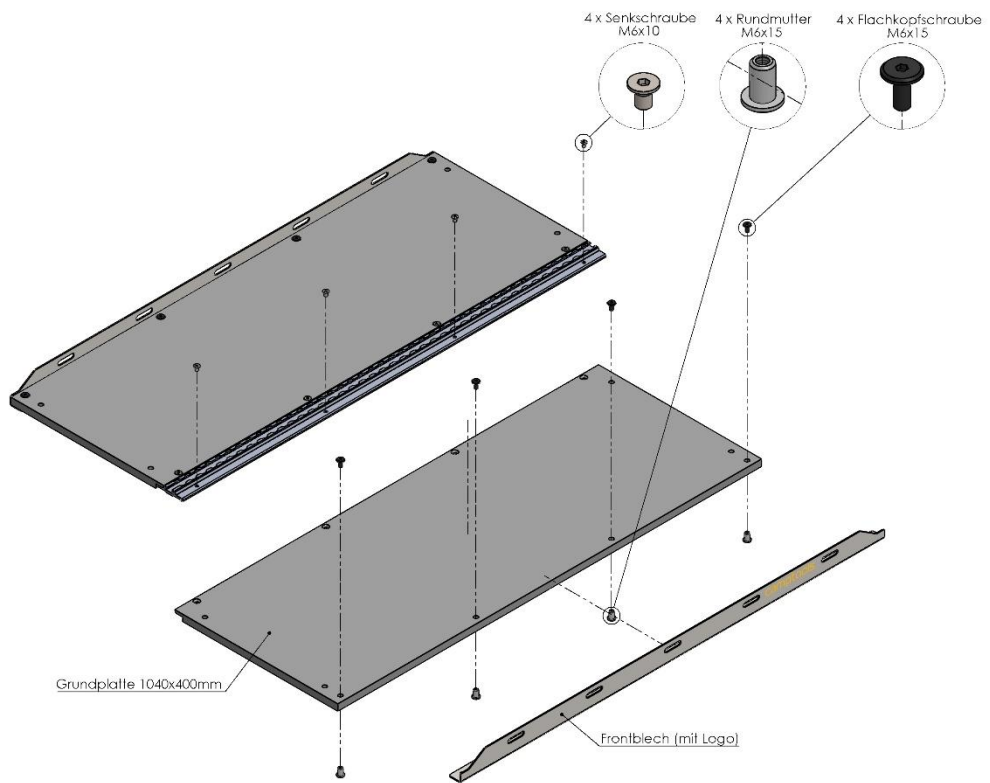
## Montageschritt 1



## Montageschritt 2



## Montageschritt 3



## Montageschritt 4

