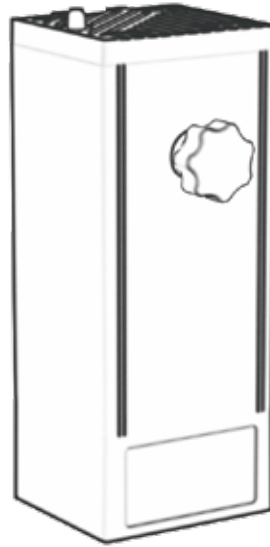


# AtomStack M150 Laser Module Installation Manual



F03-0192-0AA1 Version: A



Laser Engraver

- English
- Deutsche
- Français

Note: The picture is for reference only, the actual product shall prevail  
For more information, please scan the QR code

# Part 1 : Security Statment and warning

**Before Using the laser engraving, please read this safety guide carefully, it mentions situations that require special attention and includes warnings of unsafe practices that can cause damage to your property or even endanger your personal safety.**

1. This product is a laser engraver system components, must be installed in other manufacturers of laser engraver for use. And the product belongs to Class 4 laser products, the laser system itself must meet the requirements of IEC 60825-1 latest version, otherwise the product is prohibited to be used.
2. Your laser engraver shall have a protective housing which, when in place, prevents human access to laser radiation.
3. If a protective housing is equipped with an access panel which provides "walk-in" access then:
  - a) means shall be provided so that any person inside the protective housing can prevent activation of a laser hazard that is equivalent to Class 3B or Class 4.
  - b) a warning device shall be situated so as to provide adequate warning of emission of laser radiation equivalent to Class 3R in the wavelength range below 400 nm and above 700 nm, or of laser radiation equivalent to Class 3B or Class 4 to any person who might be within the protective housing.
  - c) where "walk-in" access during operation is intended or reasonably foreseeable, emission of laser radiation that is equivalent to Class 3B or Class 4 while someone is present inside the protective housing of a Class 1, Class 2, or Class 3R product shall be prevented by engineering means. NOTE Methods to prevent human access to radiation when persons are inside the protective housing can include pressure sensitive floor mats, infrared detectors, etc.

4. The laser itself has a protective cover, the protective cover is fastened by screws. When the laser is installed on the laser engraver, the protective cover should be checked to be reliably locked, and can not be removed in the energized state.
5. The housing of the laser engraver should have an interlock function. When the housing is opened or removed, the laser can be automatically turned off.
6. The laser engraver should have an emergency stop button, which can immediately stop the output of the laser when pressed under unexpected circumstances.
7. The laser engraver should have a reset button, which can resume work under the condition of confirming safety after lifting the interlock or emergency stop.
8. Laser engraver should use physical keys, dongle, password system and other ways to manage and control, to prevent personnel without security training operation of this kind of equipment.
9. On the laser engraver any window or channel that can actively observe or passively receive the laser radiation should be set up warning marks.
10. If the laser burns the skin or eyes, please go to a nearby hospital for examination and treatment immediately.

# Part 2 : Disclaimer and warning

- This product is not a toy and is not suitable for people under 15 years of age. Do not allow children to touch the laser Module. Please be careful when operating in scenes with children.
- This product is a laser module, visit <http://www.atomstack.com/laserengraverdownload> for complete "user manual" and the latest instructions and warnings. Shenzhen AtomStack Technologies Co., Ltd. (Atomstack) reserves the right to update this Disclaimer and Safe Operation Guidelines.
- Please be sure to read this document carefully before using the product to understand your legal rights, responsibilities and safety instructions; Otherwise, it may bring property loss, safety accident and hidden danger of personal safety. Once you use this product, you shall be deemed to have understood, accepted and accepted all terms and contents of this document. User undertakes to be responsible for his or her actions and all consequences arising therefrom. User agrees to use the Product only for legitimate purposes and agrees to the entire terms and contents of this document and any relevant policies or guidelines that AtomStack may establish. You understand and agree that AtomStack may not be able to provide you with the cause of the damage or accident and provide you with AtomStack's after-sale service unless you provide the original engraving or cutting files, engraving software configuration parameters used, operating system information, video of the engraving or cutting process, and operational steps prior to the occurrence of a problem or failure.
- AtomStack is not liable for any and all losses arising from the user's failure to use the product in accordance with this manual.
- Atomstack has the ultimate right to interpret the document, subject to legal compliance. Atomstack reserves the right to update, modify, or terminate the Terms without prior notice.

## Part 3 : Accessories list



Laser module



Motherboard cable



Fixed slider



Power Adapter



power cable



5PIN to 4PIN conversion cable



M5\*10screws



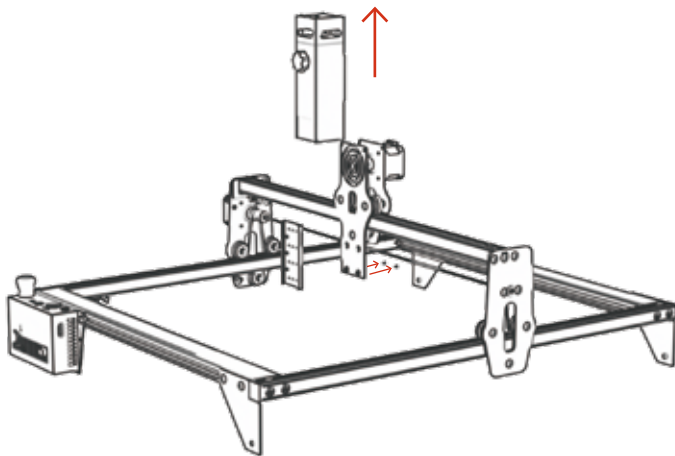
M5 flat gasket



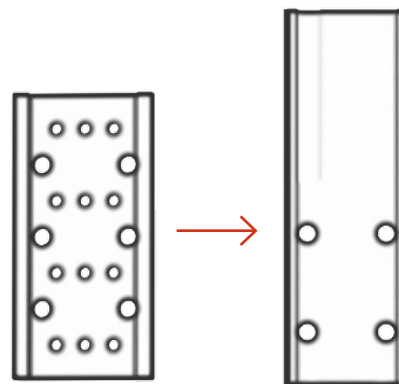
H3 Allen key

# Part 4 : Installation method

- **If the machine is as shown in the figure below, please install the dovetail slider**
- Remove the original laser and laser fixed slider The fixed slider of M150 module is a dovetail slider. If the original machine slider is also a dovetail slider, the M150 module can be directly installed and used;

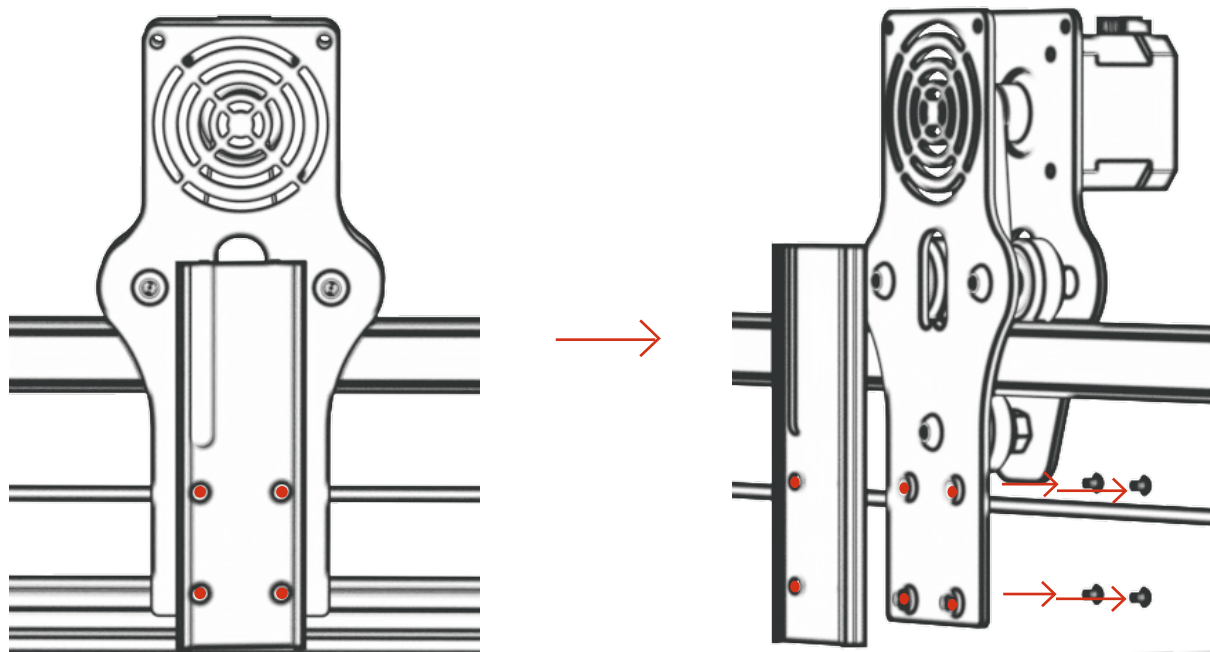


① Remove the original laser and laser fixed slider



② replace slider

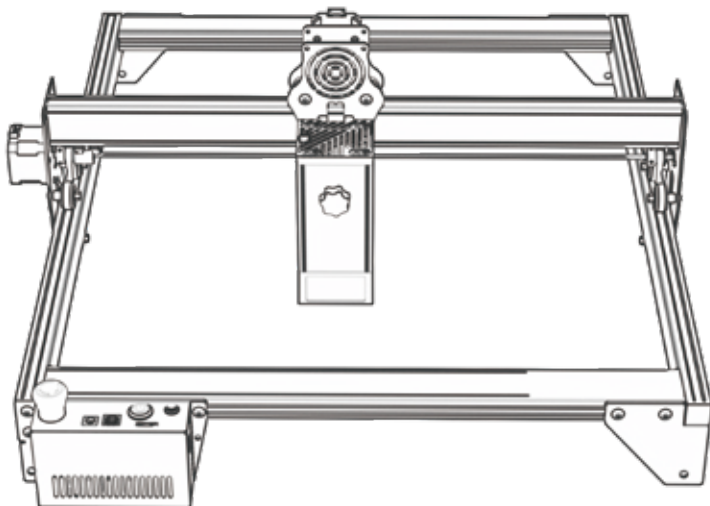
## Part 4 : Installation method



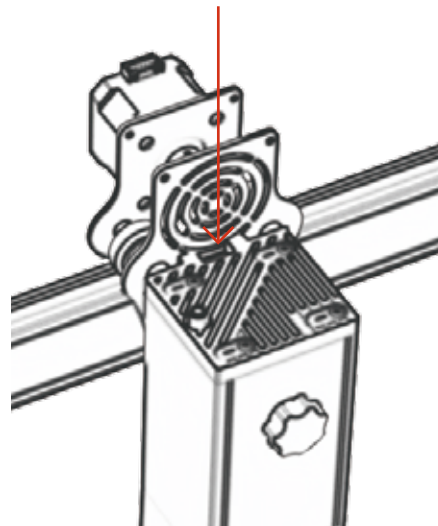
- 3 Replace the dovetail slider in the accessories and fix it with M5\*10+M5 gasket

# Part 4 : Installation method

- If the machine is as shown in the figure below, there is no need to install the dovetail slider



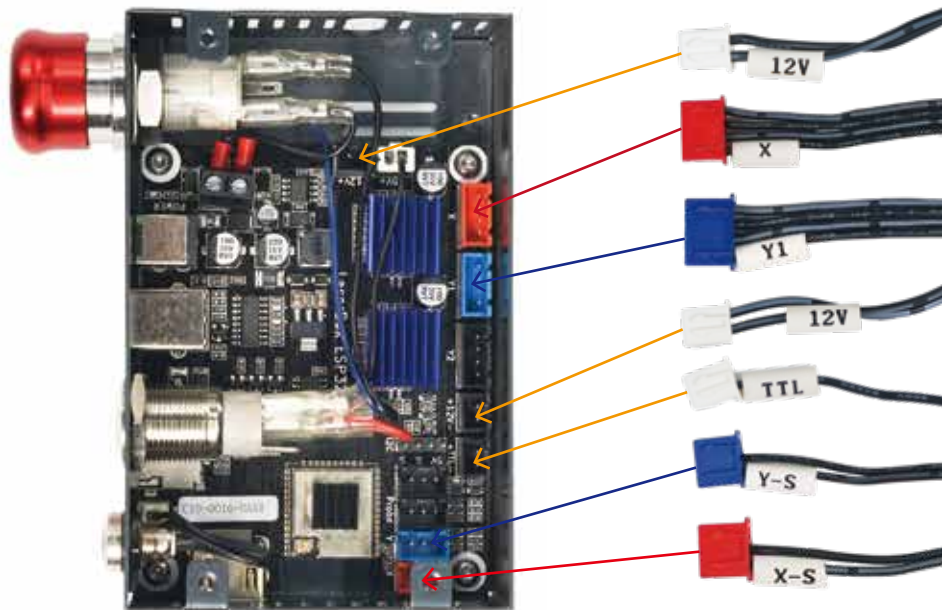
5pin to 4pin conversion cable



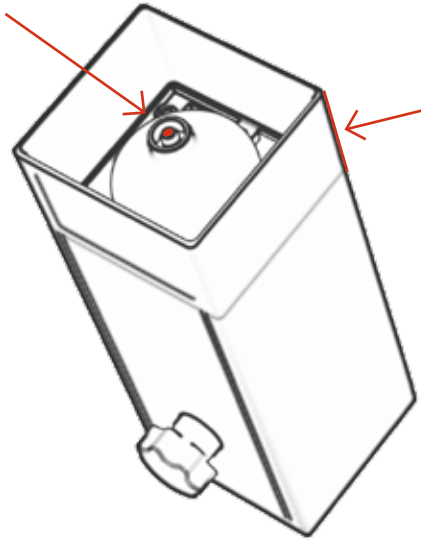
- For users who want to use the previous laser module after replacing the cable, we have provided a conversion cable, please choose according to your needs



# Part 5 : Wiring method



Note: The driving current of M150 module is relatively large, you need to use the equipped motherboard cable



- A lot of smoke is generated in engraving or cutting wood and other objects. be aware of cleaning the air guide hood and anti-skid cover, since there may be a lot of dust accumulation on it especially working with more than 50% of the laser power.
- Remove the shield if you could or turn on the air assist while machine working, all of which would significantly reduce dust accumulation.

**⚠** The laser power of this machine is very high. if you need to cut wood and other flammable materials with a power of more than 70%, please ensure someone is watching the machine in case of the flammable materials catches fire.

# Part 6 : Cautions

## LASER BEAM CAN DAMAGE EYES

- 1 . Laser Light can damage the human eyes and skin. Do not expose the eye or skin to laser light directly.
- 2 . This Laser product has an optical lens and emits a collimated laser beam.
- 3 . The light from this product, both direct and reflected, is very harmful as it can propagate a long distance while maintaining high optical density.
- 4 . When handling the product, wear appropriate safety glasses (OD5+) to protect eyes from laser light including reflected and stray light.
- 5 . The reflected and stray light spilling into an unintended area should be attenuated and/or absorbed.

# Part 7 : Maintenance instructions and warning

**This product uses a highly integrated design and requires no maintenance. However, if the laser system installed with this product needs to be repaired or tuned, please:**

1. Unplug the power cord on the laser, so that the laser is in a state of power failure;
2. If you need laser assistance for tuning, please:
  - 1). All present personnel wear protective glasses, OD5+ protective glass is needed ;
  - 2). Make sure there are no flammable or explosive materials around;
  - 3). The position and direction of the laser are fixed to ensure that the laser will not accidentally move and shine on people, animals, flammable, explosive and other dangerous and valuable objects during debugging.
  - 4). Don't look at lasers
  - 5). Do not shine the laser on the mirror object, lest the laser reflection cause accidental injury.



### Customer Service:

- For detailed warranty policy, please visit our official website at: [www.atomstack.com](http://www.atomstack.com)
- For technical support and service, please email: [support@atomstack.com](mailto:support@atomstack.com)

**Manufacturer:** Shenzhen AtomStack Technologies Co., Ltd.

Address: 17th Floor, Building 3A, Phase II, Intelligent Park, No. 76, Baohe Avenue, Baolong Street, Longgang Dist., Shenzhen, 518172, China

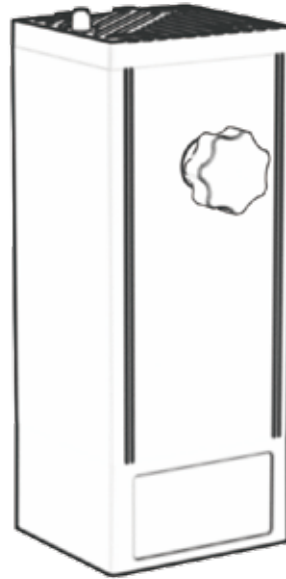
Scan the code to enter the discussion group.



**Scanner APPLICATION:**

QR code reader/ Barcode scanner or any APP with scanner.

# AtomStack M150 Lasermodul Installationsanleitung



F03-0192-0AA1 Version: A



Laser Engraver

- English
- Deutsche**
- Français

Hinweis: Das Bild dient nur als Referenz, das tatsächliche Produkt ist maßgebend  
Für weitere Informationen scannen Sie bitte den QR-Code

# Teil 1: Sicherheitserklärung und Warnung

**Bevor Sie die Lasergravur verwenden, lesen Sie bitte diesen Sicherheitshinweis sorgfältig durch. Er erwähnt Situationen, die besondere Aufmerksamkeit erfordern, und enthält Warnungen vor unsicheren Praktiken, die zu Schäden an Ihrem Eigentum führen oder sogar Ihre persönliche Sicherheit gefährden können.**

1. Bei diesem Produkt handelt es sich um Komponenten eines Lasergravursystems, die zur Verwendung in Lasergravierern anderer Hersteller installiert werden müssen. Und das Produkt gehört zu Laserprodukten der Klasse 4, das Lasersystem selbst muss die Anforderungen der neuesten Version von IEC 60825-1 erfüllen, andernfalls die Verwendung ist verboten.
2. Ihr Lasergravierer muss über ein Schutzgehäuse verfügen, das, wenn es angebracht ist, den Zugriff von Menschen auf die Laserstrahlung verhindert.
3. Wenn ein Schutzgehäuse mit einer Zugangsklappe ausgestattet ist, die einen „begehbaren“ Zugang ermöglicht, gilt Folgendes:
  - a) Es müssen Mittel vorhanden sein, damit jede Person innerhalb des Schutzgehäuses die Aktivierung einer Lasergefahr, die der Klasse 3B oder Klasse 4 entspricht, verhindern kann.
  - b) Eine Warneinrichtung muss so angebracht sein, dass sie jede Person, die sich in der Nähe befindet, ausreichend vor der Emission von Laserstrahlung der Klasse 3R im Wellenlängenbereich unter 400 nm und über 700 nm und vor der Emission von Laserstrahlung der Klasse 3B oder 4 warnt innerhalb des Schutzgehäuses.
  - c) Wenn ein „begehbare“ Zugang während des Betriebs beabsichtigt oder vernünftigerweise vorhersehbar ist, gilt die Emission von Laserstrahlung, die der Klasse 3B oder Klasse 4 entspricht, während sich jemand im Schutzgehäuse eines Produkts der Klasse 1, Klasse 2 oder Klasse 3R aufhält durch technische Maßnahmen verhindert werden. HINWEIS Methoden zur Verhinderung des menschlichen Zugangs zur Strahlung, wenn sich Personen im Schutzgehäuse aufhalten, können druckempfindliche Fußmatten, Infrarotdetektoren usw. umfassen.

4. Der Laser selbst verfügt über eine Schutzabdeckung, die Befestigung der Schutzabdeckung erfolgt durch Schrauben. Bei der Montage des Lasers am Lasergravierer ist darauf zu achten, dass die Schutzabdeckung sicher verriegelt ist und im eingeschalteten Zustand nicht entfernt werden kann.
5. Das Gehäuse des Lasergravierers sollte über eine Interlock-Funktion verfügen. Beim Öffnen oder Entfernen des Gehäuses kann der Laser automatisch ausgeschaltet werden.
6. Der Lasergravierer sollte über einen Not-Aus-Knopf verfügen, der bei unerwarteter Betätigung die Ausgabe des Lasers sofort stoppen kann.
7. Der Lasergravierer sollte über eine Reset-Taste verfügen, mit der die Arbeit unter der Bedingung der Bestätigung der Sicherheit nach Aufheben der Verriegelung oder des Not-Aus-Schalters wieder aufgenommen werden kann.
8. Lasergravierer sollten physische Schlüssel, Dongles, Passwortsysteme und andere Methoden zur Verwaltung und Kontrolle verwenden, um den Betrieb dieser Art von Geräten durch Personal ohne Sicherheitsschulung zu verhindern.
9. Auf dem Lasergravierer sollten an jedem Fenster oder Kanal, der die Laserstrahlung aktiv beobachten oder passiv empfangen kann, Warnmarkierungen angebracht werden.
10. Wenn der Laser Haut- oder Augenverbrennungen verursacht, begeben Sie sich bitte umgehend zur Untersuchung und Behandlung in ein nahegelegenes Krankenhaus.



# Teil 2: Haftungsausschluss und Warnung

- Dieses Produkt ist kein Spielzeug und nicht für Personen unter 15 Jahren geeignet. Erlauben Sie Kindern nicht, das Lasermodul zu berühren. Seien Sie bitte vorsichtig, wenn Sie in Szenen mit Kindern arbeiten.
- Bei diesem Produkt handelt es sich um ein Lasermodul. Unter <http://www.atomstack.com/laserengraverdownload> finden Sie ein vollständiges „Benutzerhandbuch“ sowie die neuesten Anweisungen und Warnungen. Shenzhen AtomStack Technologies Co., Ltd. (Atomstack) behält sich das Recht vor, diesen Haftungsausschluss und die Richtlinien für einen sicheren Betrieb zu aktualisieren.
- Bitte lesen Sie dieses Dokument sorgfältig durch, bevor Sie das Produkt verwenden, um Ihre gesetzlichen Rechte, Pflichten und Sicherheitsanweisungen zu verstehen. Andernfalls kann es zu Sachschäden, Sicherheitsunfällen und versteckten Gefahren für die persönliche Sicherheit kommen. Sobald Sie dieses Produkt verwenden, wird davon ausgegangen, dass Sie alle Bedingungen und Inhalte dieses Dokuments verstanden, akzeptiert und akzeptiert haben. Der Nutzer verpflichtet sich, für sein Handeln und alle sich daraus ergebenden Folgen verantwortlich zu sein. Der Benutzer erklärt sich damit einverstanden, das Produkt nur für rechtmäßige Zwecke zu verwenden und stimmt den gesamten Bedingungen und Inhalten dieses Dokuments sowie allen relevanten Richtlinien oder Leitfäden zu, die AtomStack möglicherweise aufstellt. Sie verstehen und stimmen zu, dass AtomStack Ihnen möglicherweise nicht die Ursache des Schadens oder Unfalls mitteilen und Ihnen den AtomStack-Kundendienst anbieten kann, es sei denn, Sie stellen die Original-Gravur- oder Schneiddateien, die verwendeten Konfigurationsparameter der Gravursoftware, Informationen zum Betriebssystem usw. zur Verfügung. Video des Gravur- oder Schneidvorgangs und der Betriebsschritte vor dem Auftreten eines Problems oder Ausfalls.
- AtomStack haftet nicht für sämtliche Verluste, die dadurch entstehen, dass der Benutzer das Produkt nicht gemäß diesem Handbuch verwendet.
- Atomstack hat das Recht, das Dokument vorbehaltlich der Einhaltung gesetzlicher Vorschriften auszulegen. Atomstack behält sich das Recht vor, die Bedingungen ohne vorherige Ankündigung zu aktualisieren, zu ändern oder zu kündigen.

# Teil 3: Zubehörliste



Lasermodul



Motherboard-Kabel



Fester Schieberegler



Netzteil



Stromkabel



5PIN-zu-4PIN-Konvertierungskabel



M5\*10 Schrauben



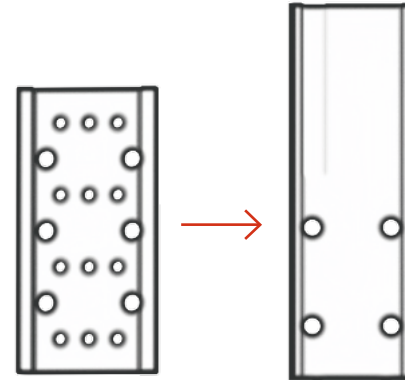
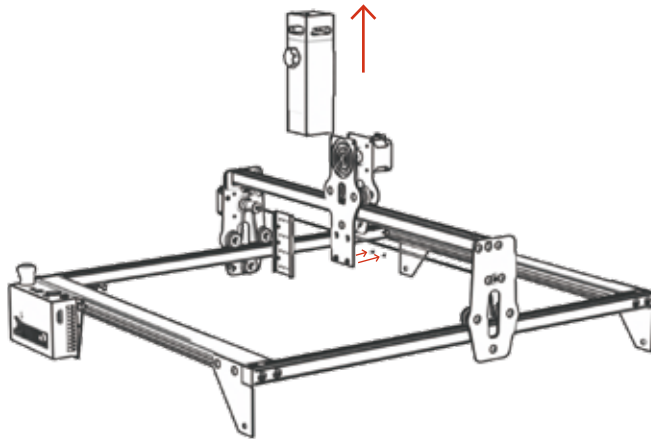
M5 Flachdichtung



H3-Inbusschlüssel

# Teil 4: Installationsmethode

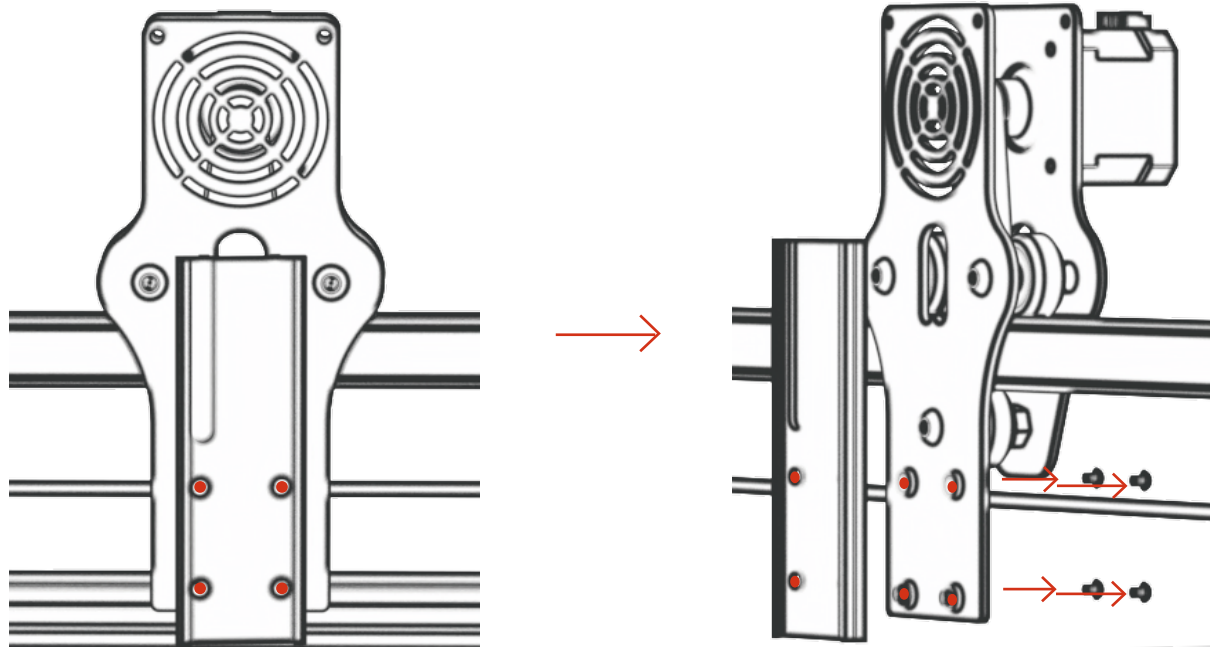
- **Wenn die Maschine der Abbildung unten entspricht, installieren Sie bitte den Schwalbenschwanzschieber**
- Entfernen Sie den Original-Laser und den laserfesten Schieber. Der feste Schieber des M150-Moduls ist ein Schwalbenschwanz-Schieber. Wenn der ursprüngliche Maschinenschlitten ebenfalls ein Schwalbenschwanzschlitten ist, kann das M150-Modul direkt installiert und verwendet werden;



① Entfernen Sie den Original-Laser und den laserfesten Schieber

② Schieber ersetzen

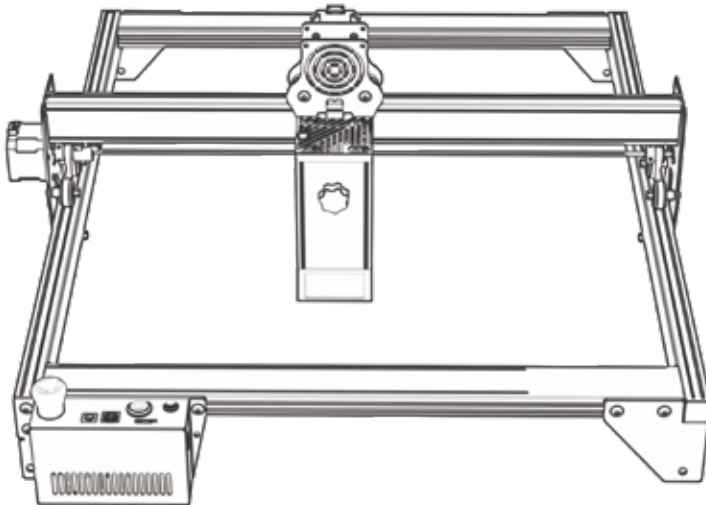
## Teil 4: Installationsmethode



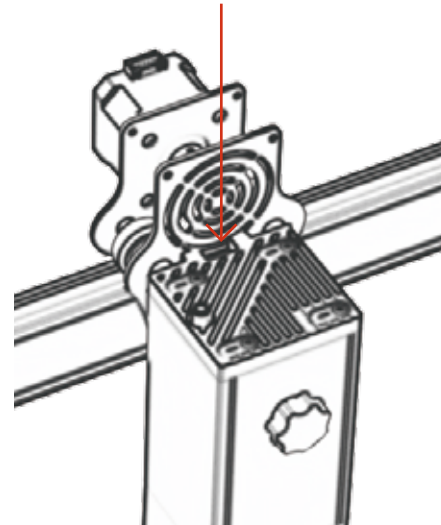
- 3 Ersetzen Sie den Schwalbenschwanzschieber im Zubehör und befestigen Sie ihn mit einer M5\*10+M5-Dichtung

# Teil 4: Installationsmethode

- Wenn die Maschine wie in der Abbildung unten dargestellt ist, Es ist nicht erforderlich, den Schwalbenschwanzschieber zu installieren

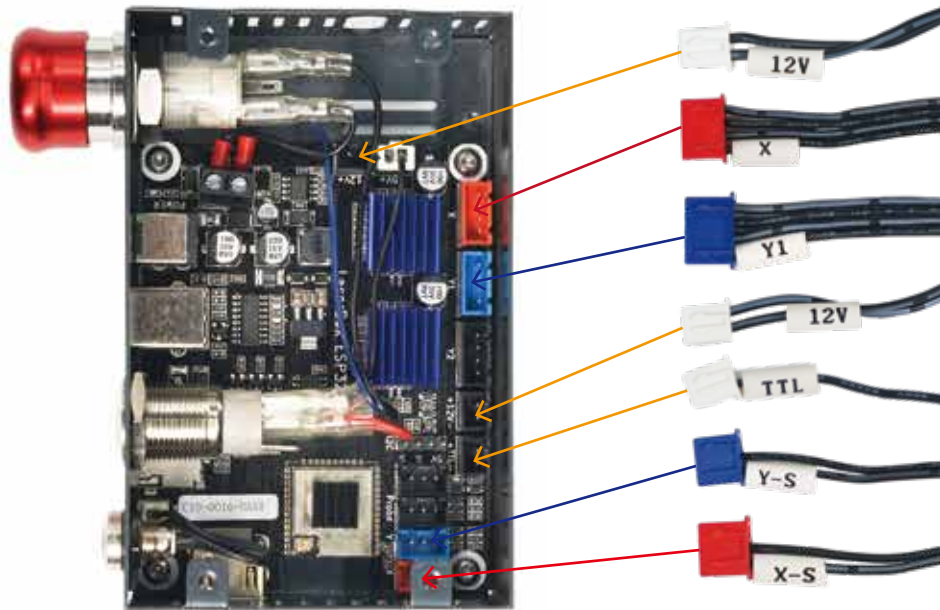


5-poliges auf 4-poliges Konvertierungskabel

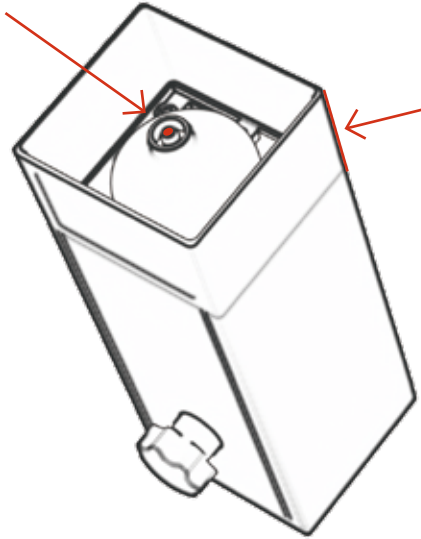


- Für Benutzer, die nach dem Austausch des Kabels das bisherige Lasermodul verwenden möchten, haben wir ein Konvertierungskabel bereitgestellt, das Sie bitte entsprechend Ihren Anforderungen auswählen können

# Teil 5: Verkabelungsmethode



Hinweis: Der Antriebsstrom des M150-Moduls ist relativ groß.  
Sie müssen das mitgelieferte Motherboard-Kabel verwenden



- Beim Gravieren oder Schneiden von Holz und anderen Gegenständen entsteht viel Rauch. Achten Sie darauf, die Lufthaube und die rutschfeste Abdeckung zu reinigen, da sich dort viel Staub ansammeln kann, insbesondere wenn Sie mit mehr als 50 % der Laserleistung arbeiten .
- Entfernen Sie den Schutzschild, wenn Sie die Luftunterstützung während des Maschinenbetriebs einschalten können, was die Staubansammlung deutlich reduzieren würde.

**!** Der Laserstrahl dieser Maschine ist sehr hochwertig. Wenn Sie Holz und andere brennbare Materialien mit einer Leistung von mehr als 70 % schneiden müssen, stellen Sie bitte sicher, dass jemand die Maschine beobachtet, falls die brennbaren Materialien Feuer fangen.

# Teil 6: Vorsichtsmaßnahmen

## LASERSTRAHL KANN DIE AUGEN SCHÄDEN

- 1 . Laserlicht kann die Augen und die Haut des Menschen schädigen. Setzen Sie das Auge oder die Haut nicht direkt dem Laserlicht aus.
- 2 . Dieses Laserprodukt verfügt über eine optische Linse und sendet einen kollimierten Laserstrahl aus.
- 3 . Das Licht dieses Produkts, sowohl direkt als auch reflektiert, ist sehr schädlich, da es sich über große Entfernungen ausbreiten kann und gleichzeitig eine hohe optische Dichte beibehält.
- 4 . Tragen Sie beim Umgang mit dem Produkt eine geeignete Schutzbrille (OD5+), um die Augen vor Laserlicht, einschließlich reflektiertem Licht und Streulicht, zu schützen.
- 5 . Das reflektierte und Streulicht, das in einen unbeabsichtigten Bereich gelangt, sollte gedämpft und/oder absorbiert werden.



# Teil 7: Wartungsanweisungen und Warnungen

**Dieses Produkt verfügt über ein hochintegriertes Design und erfordert keine Wartung. Wenn jedoch das mit diesem Produkt installierte Lasersystem repariert oder eingestellt werden muss, gehen Sie bitte wie folgt vor:**

1. Ziehen Sie das Netzkabel am Laser ab, so dass der Laser im Stromausfallzustand ist.
2. Wenn Sie beim Tuning Laserunterstützung benötigen, wenden Sie sich bitte an:
  - 1). Das gesamte anwesende Personal trägt eine Schutzbrille, Schutzglas OD5+ ist erforderlich;
  - 2). Stellen Sie sicher, dass sich keine brennbaren oder explosiven Materialien in der Nähe befinden.
  - 3). Die Position und Richtung des Lasers sind festgelegt, um sicherzustellen, dass sich der Laser während der Fehlersuche nicht versehentlich bewegt und auf Menschen, Tiere, brennbare, explosive und andere gefährliche und wertvolle Objekte strahlt.
  - 4). Schauen Sie nicht in Laser
  - 5). Richten Sie den Laser nicht auf das Spiegelobjekt, da die Laserreflexion sonst zu versehentlichen Verletzungen führen kann.



### **Kundendienst:**

- Ausführliche Garantiebestimmungen finden Sie auf unserer offiziellen Website unter: [www.atomstack.com](http://www.atomstack.com)
- Für technischen Support und Service senden Sie bitte eine E-Mail an: [support@atomstack.com](mailto:support@atomstack.com)

**Hersteller:** Shenzhen AtomStack Technologies Co., Ltd.

Adresse: 17. Stock, Gebäude 3A, Phase II, Intelligent Park, Nr. 76,  
Baohe Avenue, Baolong Street, Longgang Dist., Shenzhen, 518172,  
China

**Scannen Sie den Code, um der Diskussionsgruppe beizutreten.**

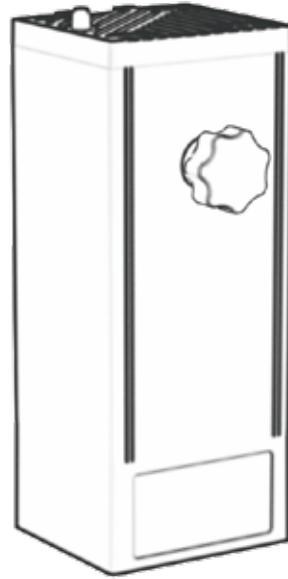


**Scanner-ANWENDUNG:**

**QR-Code-Leser/Barcode-Scanner oder jede APP mit Scanner.**

# Module laser AtomStack M150

## Installation Manuel



Version F03-0192-0AA1 : A



Laser Engraver

- English
- Deutsche
- Français

Remarque : l'image est fournie à titre indicatif uniquement, le produit réel prévaudra  
Pour plus d'informations, veuillez scanner le code QR

# Partie 1 : Déclaration de sécurité et avertissement

**Avant d'utiliser la gravure au laser, veuillez lire attentivement ce guide de sécurité, il mentionne les situations qui nécessitent une attention particulière et comprend des avertissements de pratiques dangereuses qui peuvent causer des dommages à votre propriété ou même mettre en danger votre sécurité personnelle.**

1. Ce produit est un composant du système de gravure laser, doit être installé dans d'autres fabricants de graveur laser pour être utilisé. Et le produit appartient aux produits laser de classe 4, le système laser lui-même doit répondre aux exigences de la dernière version IEC 60825-1, sinon le produit est interdit d'utilisation.
2. Votre graveur laser doit avoir un boîtier de protection qui, lorsqu'il est en place, empêche l'accès humain au rayonnement laser.
3. Si un boîtier de protection est équipé d'un panneau d'accès qui permet un accès "de plain-pied", alors :
  - a) des moyens doivent être prévus pour que toute personne à l'intérieur du boîtier de protection puisse empêcher l'activation d'un danger laser équivalent à la classe 3B ou à la classe 4.
  - b) un dispositif d'avertissement doit être situé de manière à fournir un avertissement adéquat de l'émission d'un rayonnement laser équivalent à la classe 3R dans la gamme de longueurs d'onde inférieure à 400 nm et supérieure à 700 nm, ou d'un rayonnement laser équivalent à la classe 3B ou à la classe 4 à toute personne susceptible d'être à l'intérieur du boîtier de protection.
  - c) lorsqu'un accès « sans rendez-vous » pendant le fonctionnement est prévu ou raisonnablement prévisible, l'émission d'un rayonnement laser équivalent à la classe 3B ou à la classe 4 alors qu'une personne est présente à l'intérieur du boîtier de protection d'un produit de classe 1, de classe 2 ou de classe 3R doit être empêché par des moyens techniques. NOTE Les méthodes pour empêcher l'accès humain au rayonnement lorsque des personnes se trouvent à l'intérieur du boîtier de protection peuvent

4. Le laser lui-même a un capot de protection, le capot de protection est fixé par des vis. Lorsque le laser est installé sur le graveur laser, le couvercle de protection doit être vérifié pour être verrouillé de manière fiable et ne peut pas être retiré à l'état sous tension.
5. Le boîtier du graveur laser doit avoir une fonction de verrouillage. Lorsque le boîtier est ouvert ou retiré, le laser peut être automatiquement éteint.
6. Le graveur laser doit avoir un bouton d'arrêt d'urgence, qui peut immédiatement arrêter la sortie du laser lorsqu'il est pressé dans des circonstances inattendues.
7. Le graveur laser doit avoir un bouton de réinitialisation, qui peut reprendre le travail à condition de confirmer la sécurité après avoir levé le verrouillage ou l'arrêt d'urgence.
8. Le graveur laser doit utiliser des clés physiques, un dongle, un système de mot de passe et d'autres moyens de gestion et de contrôle, pour empêcher le personnel sans formation de sécurité d'utiliser ce type d'équipement.
9. Sur le graveur laser, toute fenêtre ou tout canal pouvant observer activement ou recevoir passivement le rayonnement laser doit comporter des marques d'avertissement.
10. Si le laser brûle la peau ou les yeux, veuillez vous rendre immédiatement dans un hôpital voisin pour un examen et un traitement.

# Partie 2 : Clause de non-responsabilité et avertissement

- Ce produit n'est pas un jouet et ne convient pas aux personnes de moins de 15 ans. Ne permettez pas aux enfants de toucher le module laser. Soyez prudent lorsque vous travaillez dans des scènes avec des enfants.
- Ce produit est un module laser, visitez <http://www.atomstack.com/laserengraverdownload> pour le "manuel d'utilisation" complet et les dernières instructions et avertissements. Shenzhen AtomStack Technologies Co., Ltd. (Atomstack) se réserve le droit de mettre à jour cette disclaimer et les directives d'utilisation sûre.
- Assurez-vous de lire attentivement ce document avant d'utiliser le produit pour comprendre vos droits, vos responsabilités et vos consignes de sécurité ; Sinon, cela peut entraîner une perte de propriété, un accident de sécurité et un danger caché pour la sécurité personnelle. Une fois que vous utilisez ce produit, vous serez réputé avoir compris, accepté et accepté toutes les conditions et le contenu de ce document. L'utilisateur s'engage à être responsable de ses actes et de toutes les conséquences qui en découlent. L'utilisateur accepte d'utiliser le Produit uniquement à des fins légitimes et accepte l'intégralité des conditions et du contenu de ce document et tout les politiques ou directives pertinentes qu'AtomStack peut établir. Vous comprenez et acceptez qu'AtomStack peut ne pas être en mesure de vous fournir la cause du dommage ou de l'accident et de vous fournir le service après-vente d'AtomStack à moins que vous ne fournissiez les fichiers originaux de gravure ou de découpe, les paramètres de configuration du logiciel de gravure utilisés, les informations sur le système d'exploitation, vidéo du processus de gravure ou de découpe et étapes opérationnelles avant l'apparition d'un problème ou d'une panne.
- AtomStack n'est pas responsable de toutes les pertes résultant de l'échec de l'utilisateur à utiliser le produit conformément à ce manuel.
- Atomstack a le droit ultime d'interpréter le document, sous réserve de la conformité légale. Atomstack se réserve le droit de mettre à jour, modifier ou résilier les Conditions sans préavis.

## Partie 3 : Liste des accessoires



Module laser



Câble de la carte mère



Courseur fixe



Adaptateur secteur



câble d'alimentation



Câble de conversion 5PIN à 4PIN



M5\*10screws



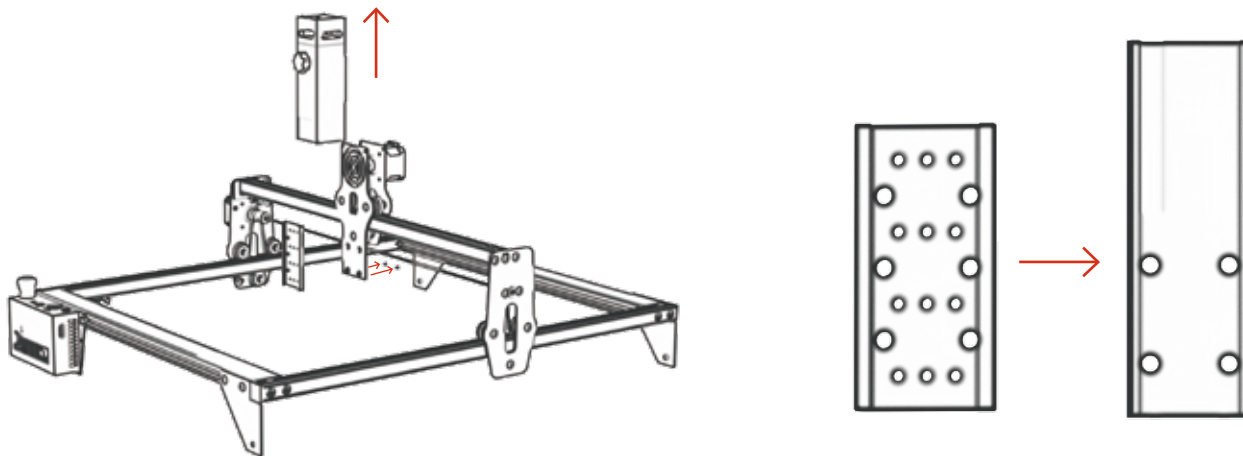
Joint plat M5



Clé Allen H3

# Partie 4 : Méthode d'installation

- Si la machine est comme indiqué dans la figure ci-dessous, veuillez installer le curseur en queue d'aronde
- Retirez le laser d'origine et le curseur fixe au laser Le curseur fixe du module M150 est un curseur en queue d'aronde. Si le curseur de la machine d'origine est également un curseur en queue d'aronde, le module M150 peut être directement installé et utilisé ;

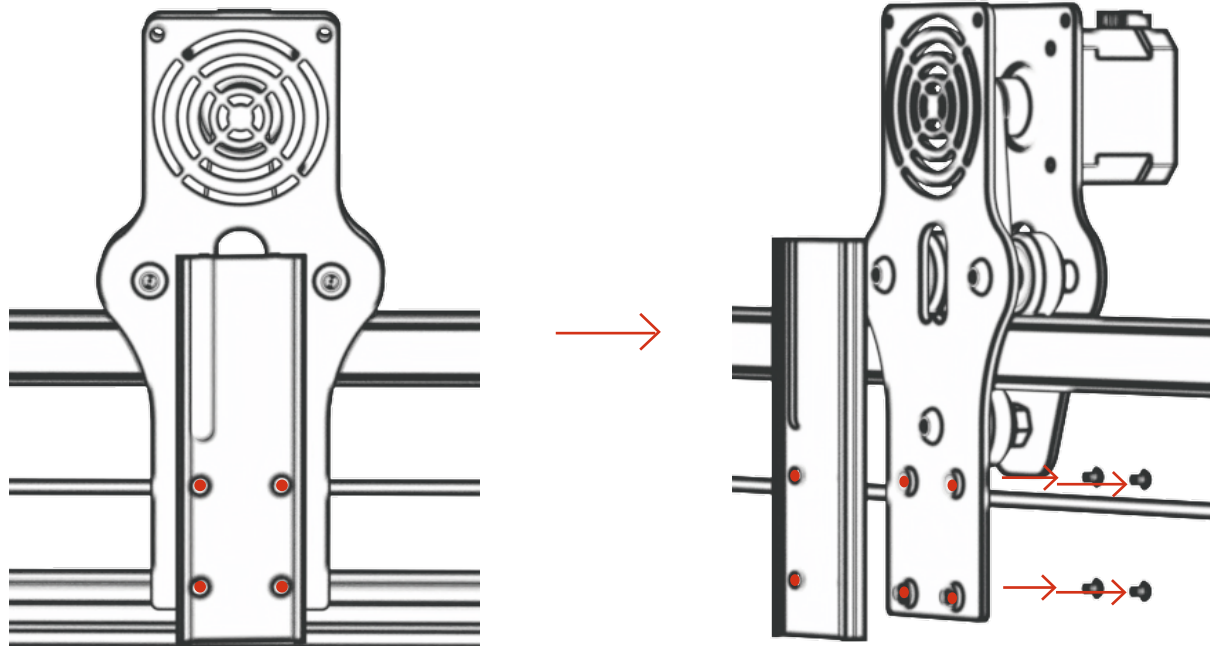


❶ Retirez le laser d'origine et le curseur fixe au laser

❷ remplacer le curseur



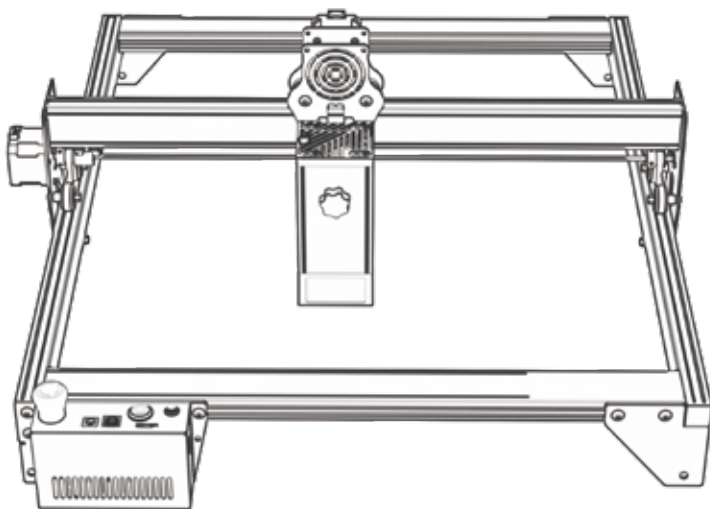
## Partie 4 : Méthode d'installation



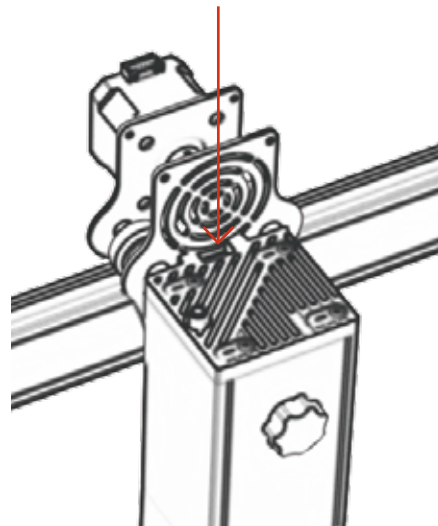
- ③ Remplacez le curseur en queue d'aronde dans les accessoires et fixez-le avec le joint M5 \* 10 + M5

# Partie 4 : Méthode d'installation

- Si la machine est comme indiqué dans la figure ci-dessous, il n'est pas nécessaire d'installer le curseur en queue d'aronde

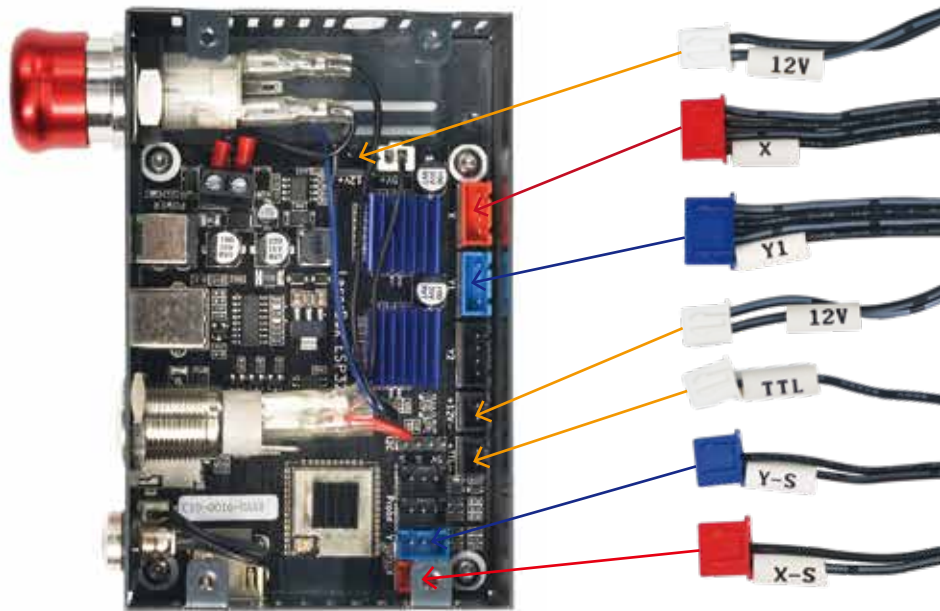


Câble de conversion 5 broches à 4 broches

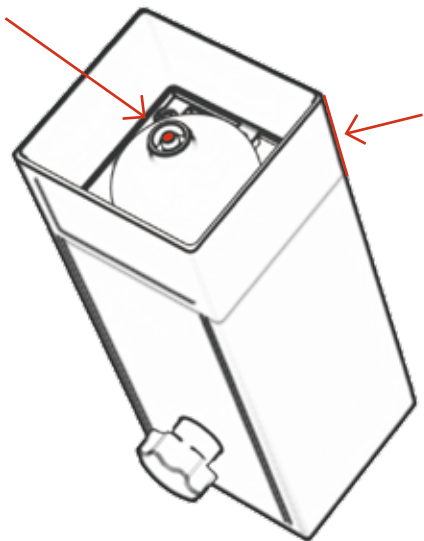


- Pour les utilisateurs qui souhaitent utiliser le module laser précédent après avoir remplacé le câble, nous avons fourni un câble de conversion, veuillez choisir en fonction de vos besoins

# Partie 5 : Méthode de câblage



Remarque : le courant d'entraînement du module M150 est relativement important, vous devez utiliser le câble de carte mère équipé



- Beaucoup de fumée est générée lors de la gravure ou de la coupe du bois et d'autres objets. Soyez conscient du nettoyage du capot de l'air et du couvercle antidérapant, car il peut y avoir beaucoup d'accumulation de poussière dessus, en particulier lorsque vous travaillez avec plus de 50 % de la puissance laser. .
- Retirez le bouclier si vous pouvez ou allumez l'air pendant que la machine fonctionne, ce qui réduirait considérablement l'accumulation de poussière.

**⚠** La dot laser de cette machine est très hiah. si vous devez couper du bois et d'autres matériaux inflammables avec une puissance supérieure à 70 %, assurez-vous que quelqu'un surveille la machine au cas où les matériaux inflammables prendraient feu.

# Partie 6 : Précautions

## LE FAISCEAU LASER PEUT ENDOMMAGER LES YEUX

- 1 . La lumière laser peut endommager les yeux et la peau de l'homme. Ne pas exposer directement les yeux ou la peau à la lumière laser.
- 2 . Ce produit laser a une lentille optique et émet un faisceau laser collimaté.
- 3 . La lumière de ce produit, à la fois directe et réfléchie, est très nocive car elle peut se propager sur de longues distances tout en conservant une densité optique élevée.
- 4 . Lors de la manipulation du produit, porter des lunettes de sécurité appropriées (OD5+) pour protéger les yeux de la lumière laser, y compris la lumière réfléchie et la lumière parasite.
- 5 . La lumière réfléchie et parasite se déversant dans une zone non prévue doit être atténuée et/ou absorbée.

# Partie 7 : Instructions de maintenance et avertissement

**Ce produit utilise une conception hautement intégrée et ne nécessite aucun entretien. Toutefois, si le système laser installé avec ce produit doit être réparé ou réglé, veuillez :**

1. Débranchez le cordon d'alimentation du laser afin que le laser soit en panne de courant ;
2. Si vous avez besoin d'une assistance laser pour le réglage, veuillez :
  - 1). Tout le personnel présent porte des lunettes de protection, un verre de protection OD5+ est nécessaire ;
  - 2). Assurez-vous qu'il n'y a pas de matériaux inflammables ou explosifs à proximité ;
  - 3). La position et la direction du laser sont fixées pour garantir que le laser ne se déplacera pas accidentellement et ne brillera pas sur les personnes, les animaux, les objets inflammables, explosifs et autres objets dangereux et précieux pendant le débogage.
  - 4). Ne regardez pas les lasers
  - 5). Ne braquez pas le laser sur l'objet miroir, de peur que la réflexion du laser ne cause des blessures accidentelles.



### Service Clients:

- Pour une politique de garantie détaillée, veuillez visiter notre site  
Web officiel à : [www.atomstack.com](http://www.atomstack.com)
- Pour le support technique et le service, veuillez envoyer un e-mail :  
[support@atomstack.com](mailto:support@atomstack.com)

**Fabricant :** Shenzhen AtomStack Technologies Co., Ltd.

Adresse : 17e étage, bâtiment 3A, phase II, parc intelligent, n° 76,  
avenue Baohe, rue Baolong, district Longgang, Shenzhen, 518172,  
Chine

**Scannez le code pour entrer dans le groupe de discussion.**



**APPLICATIONS du scanner :**

**Lecteur de code QR/scanner de code-barres ou toute application avec scanner.**