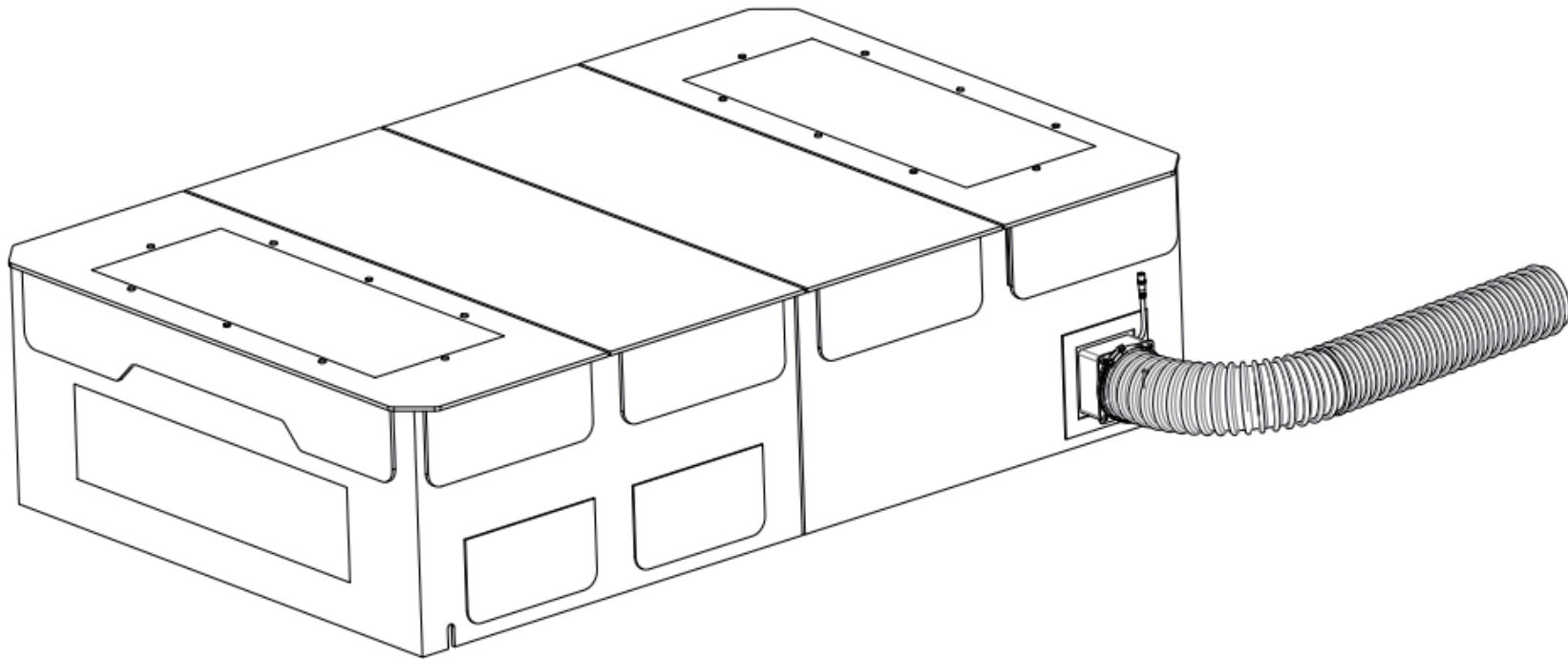


# ATOMSTACK MAKER

EN: FB2 Plus protective box installation instructions / DE: FB2 Plus-Schutzkasten Montageanleitung

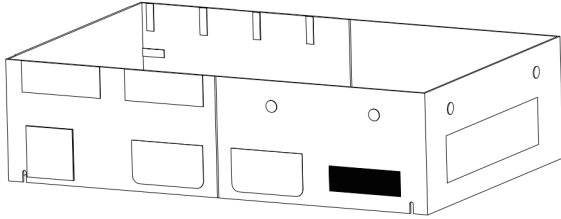
FR: Instructions d'installation du boîtier de protection FB2 Plus / IT: Istruzioni per l'installazione della scatola di protezione FB2 Plus

ES: Instrucciones de instalación de la caja de protección FB2 Plus / RU: Инструкция по установке защитной коробки FB2 Plus



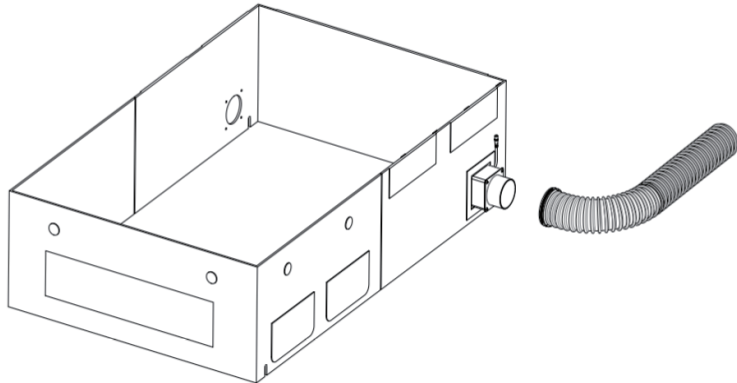
## 01

EN: Expand the lower part of the box  
DE: Erweitern Sie den unteren Teil der Box  
FR: Agrandir la partie inférieure de la boîte  
IT: Espandere la parte inferiore del riquadro  
ES: Ampliar la parte inferior de la caja  
RU: Разверните нижнюю часть коробки



## 03

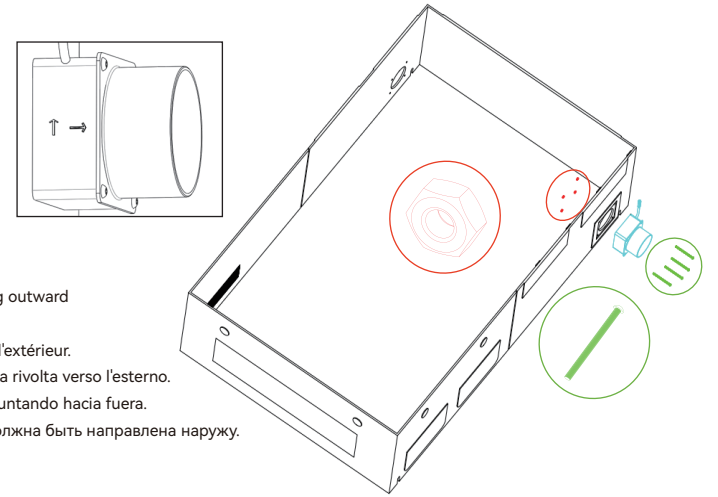
EN: Installation of smoke exhaust pipe  
DE: Einbau eines Rauchabzugsrohrs  
FR: Installation d'un tuyau d'évacuation des fumées  
IT: Installazione del tubo di scarico fumi  
ES: Instalación del tubo de salida de humos  
RU: Установка трубы дымоудаления



## 02

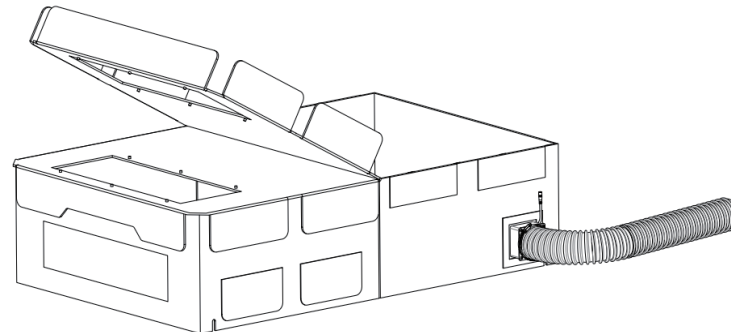
EN: Attaching the fan and flange to the case  
DE: Anbringen des Lüfters und des Flansches am Gehäuse  
FR: Fixation du ventilateur et de la bride au boîtier  
IT: Fissare la ventola e la flangia al telaio  
ES: Fijación del ventilador y la brida a la caja  
RU: Прикрепление вентилятора и фланца к корпусу

EN: \* Pay attention to the direction of the fan installation, with the arrow pointing outward  
DE: \* Achten Sie auf die Einbaurichtung des Lüfters, der Pfeil zeigt nach außen.  
FR: \* Faites attention au sens d'installation du ventilateur, la flèche pointant vers l'extérieur.  
IT: \* Prestare attenzione alla direzione di installazione della ventola, con la freccia rivolta verso l'esterno.  
ES: \* Preste atención a la dirección de instalación del ventilador, con la flecha apuntando hacia fuera.  
RU: \* Обратите внимание на направление установки вентилятора, стрелка должна быть направлена наружу.



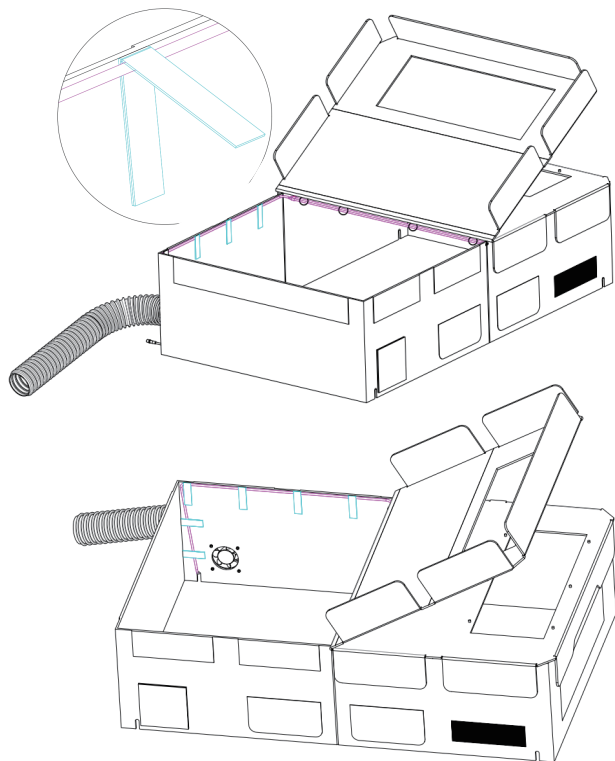
## 04

EN: Box with magnet part and top cover with magnet part assembly  
DE: Gehäuse mit Magnetteil und Deckel mit Magnetteil  
FR: Boîte avec partie aimantée et couvercle supérieur avec assemblage de la partie aimantée  
IT: Scatola con parte magnetica e coperchio superiore con parte magnetica  
ES: Conjunto de caja con parte magnética y tapa superior con parte magnética  
RU: Коробка с магнитной частью и верхняя крышка с магнитной частью в сборе



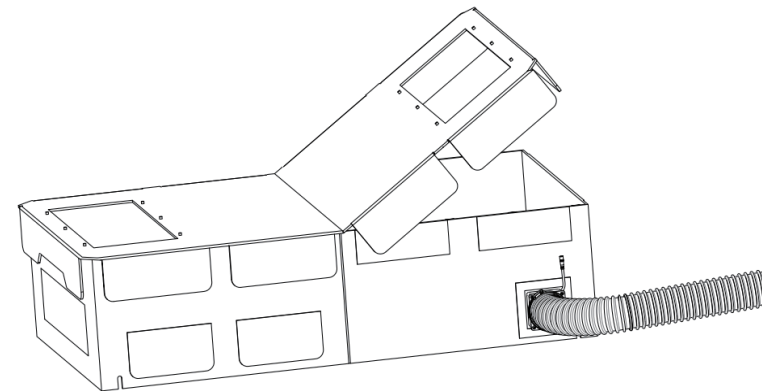
## 05

- EN: Fixed LED light connection cable  
DE: Festes LED-Licht-Anschlusskabel  
FR: Câble de raccordement de l'éclairage LED fixe  
IT: Cavo di collegamento per luce LED fissa  
ES: Cable de conexión de luz LED fija  
RU: Соединительный кабель стационарного светодиодного светильника



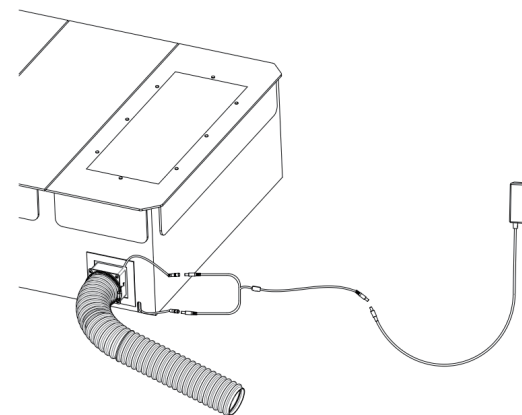
## 06

- EN: Box Velcro part and top cover  
Velcro part assembly  
DE: Box Klettverschlusssteil und Deckel  
Klettverschlusssteil Montage  
FR: Boîte Pièce velcro et couvercle supérieur  
Assemblage de la pièce velcro  
IT: Scatola Parte in velcro e coperchio  
superiore Montaggio della parte in velcro  
ES: Caja Pieza velcro y tapa superior  
Conjunto pieza velcro  
RU: Коробка на липучках и верхняя крышка  
Коробка на липучках в сборе



## 07

- EN: Connecting the power cord  
DE: Anschließen des Netzkabels  
FR: Raccordement du cordon d'alimentation  
IT: Collegamento del cavo di alimentazione  
ES: Conexión del cable de alimentación  
RU: Подключение шнура питания



**ATOMSTACK** *MAKER*