

# AtomStack M100 Laser Module Installation Manual



Note: The picture is for reference only, the actual product shall prevail

For more information, please scan the QR code.

English  
 Deutsche  
 Français

F03-0079-0AA1 Version: A



Laser Engraver

# Part 1: Security Statment and warning

**Before Using the laser engraving, please read this safety guide carefully, it mentions situations that require special attention and includes warnings of unsafe practices that can cause damage to your property or even endanger your personal safety.**

**1.** This product is a laser engraver system components, must be installed in other manufacturers of laser engraver for use. And the product belongs to Class 4 laser products, the laser system itself must meet the requirements of IEC 60825-1 latest version, otherwise the product is prohibited to be used.

**2.** Your laser engraver shall have a protective housing which, when in place, prevents human access to laser radiation.

**3.** If a protective housing is equipped with an access panel which provides "walk-in" access then:

a) means shall be provided so that any person inside the protective housing can prevent activation of a laser hazard that is equivalent to Class 3B or Class 4.

b) a warning device shall be situated so as to provide adequate warning of emission of laser radiation equivalent to Class 3R in the wavelength range below 400 nm and above 700 nm, or of laser radiation equivalent to Class 3B or Class 4 to any person who might be within the protective housing.

c) where "walk-in" access during operation is intended or reasonably foreseeable, emission of laser radiation that is equivalent to Class 3B or Class 4 while someone is present inside the protective housing of a Class 1, Class 2, or Class 3R product shall be prevented by engineering means.

NOTE Methods to prevent human access to radiation when persons are inside the protective housing can include pressure sensitive floor mats, infrared detectors, etc.

4. The laser itself has a protective cover, the protective cover is fastened by screws. When the laser is installed on the laser engraver, the protective cover should be checked to be reliably locked, and can not be removed in the energized state.
5. The housing of the laser engraver should have an interlock function. When the housing is opened or removed, the laser can be automatically turned off.
6. The laser engraver should have an emergency stop button, which can immediately stop the output of the laser when pressed under unexpected circumstances.
7. The laser engraver should have a reset button, which can resume work under the condition of confirming safety after lifting the interlock or emergency stop.
8. Laser engraver should use physical keys, dongle, password system and other ways to manage and control, to prevent personnel without security training operation of this kind of equipment.
9. On the laser engraver any window or channel that can actively observe or passively receive the laser radiation should be set up warning marks.
10. If the laser burns the skin or eyes, please go to a nearby hospital for examination and treatment immediately.

## Part 2: Disclaimer and warning

This product is not a toy and is not suitable for people under 15 years of age. Do not allow children to touch the laser Module. Please be careful when operating in scenes with children.

This product is a laser

module, visit <http://www.atomstack3d.com/laserengraverdownload> for complete "user manual" and the latest instructions and warnings. Shenzhen AtomStack Technologies Co., Ltd. (Atomstack) reserves the right to update this Disclaimer and Safe Operation Guidelines.

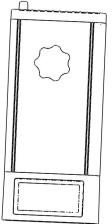
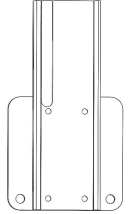
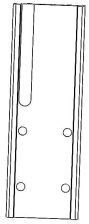
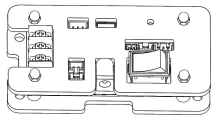
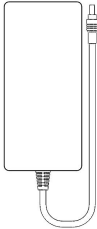
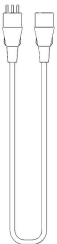
Please be sure to read this document carefully before using the product to understand your legal rights, responsibilities and safety instructions; Otherwise, it may bring property loss, safety accident and hidden danger of personal safety. Once you use this product, you shall be deemed to have understood, accepted and accepted all terms and contents of this document. User undertakes to be responsible for his or her actions and all consequences arising therefrom. User agrees to use the Product only for legitimate purposes and agrees to the entire terms and contents of this document and any relevant policies or guidelines that AtomStack may establish.






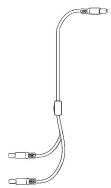

You understand and agree that AtomStack may not be able to provide you with the cause of the damage or accident and provide you with AtomStack's after-sale service unless you provide the original engraving or cutting files, engraving software configuration parameters used, operating system information, video of the engraving or cutting process, and operational steps prior to the occurrence of a problem or failure.

AtomStack is not liable for any and all losses arising from the user's failure to use the product in accordance with this manual.

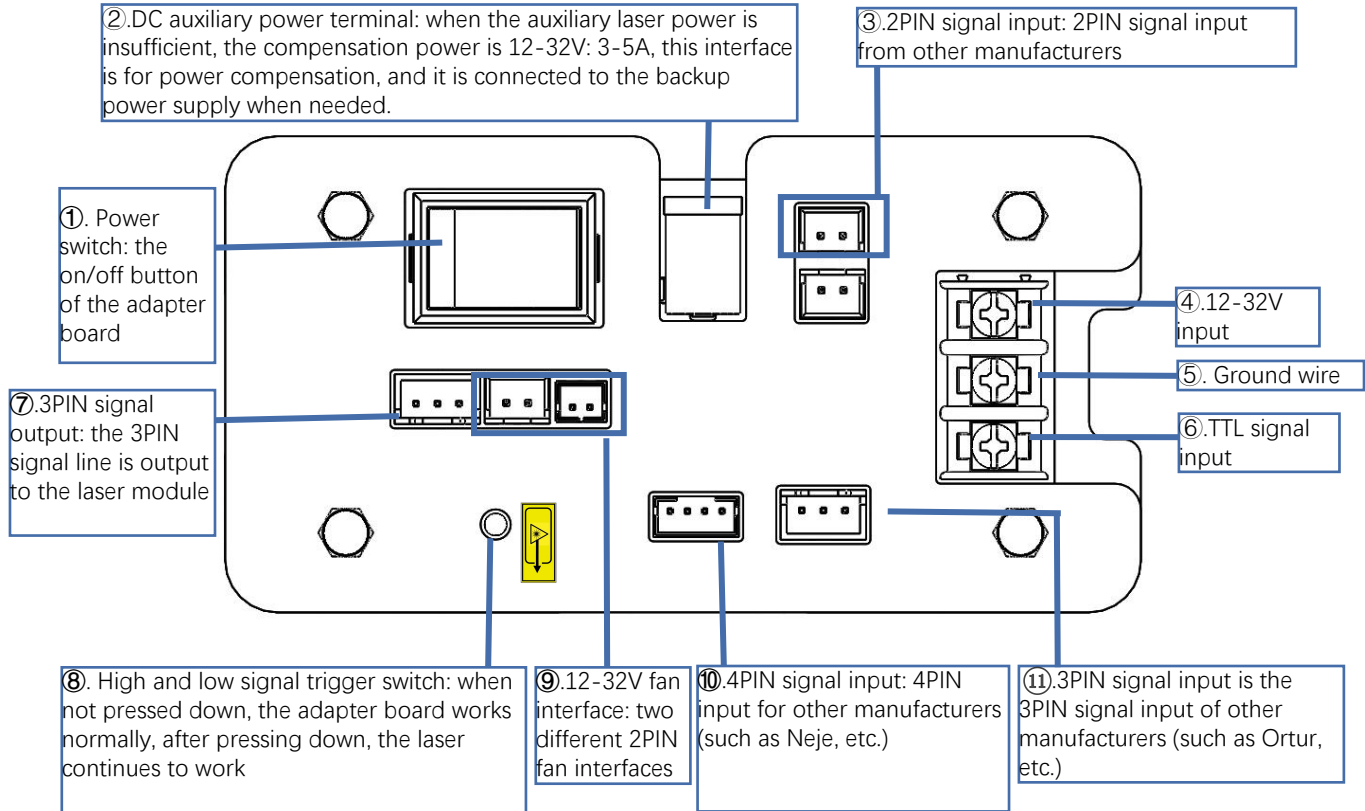
Atomstack has the ultimate right to interpret the document, subject to legal compliance. Atomstack reserves the right to update, modify, or terminate the Terms without prior notice.

## Part 3: Accessories list

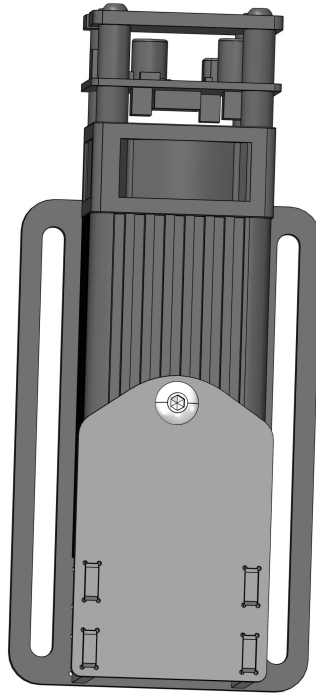
					
Laser module	Combination slide	rail	Power adapter board	Power Adapter	power cable

						
air pump	trachea	M5*6 screws	M5*8 screws	M3 Allen key	One-to-two connecting line	Laser adapter cable

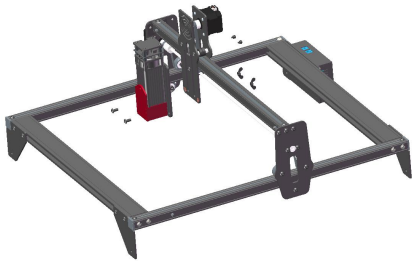
# Part 4: Function description of adapter board



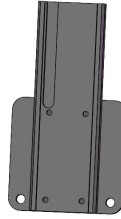
**Part 5-1: If your laser is in the form of the picture below, please follow the steps below to install the combination slider**



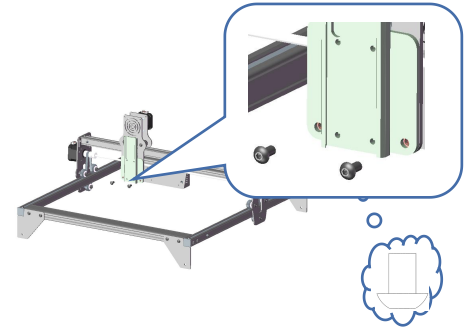
## Part 5-2: installation steps



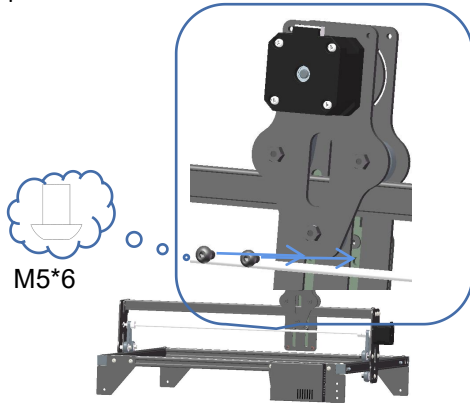
1. Remove the original laser fixing plate and laser



2. Find this combination slide in accessories

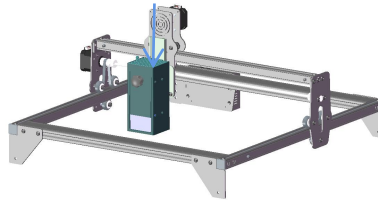


3. Fixed combination slider M5\*6

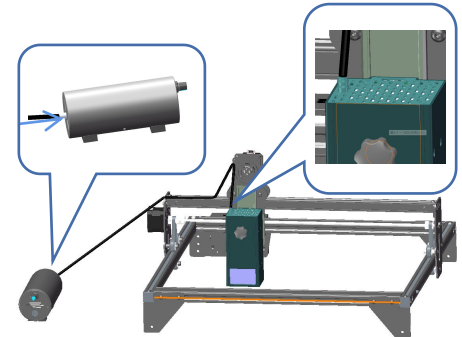


M5\*6

4. Fixed combination slider



5. Install the laser



6. Install the air pipe



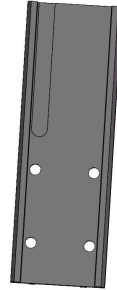
**Part 6-1: If your laser is in the form of the picture below, please follow the steps below to install the slider**



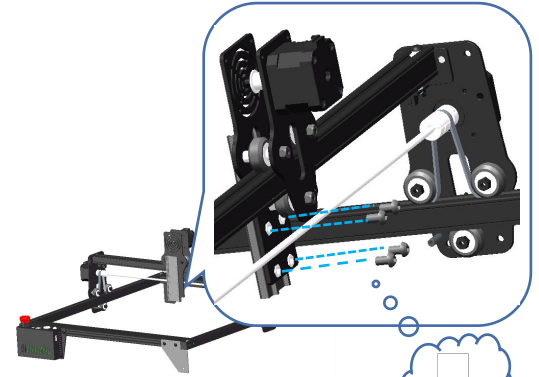
## Part 6-2: installation steps



1. Remove the original laser rail and laser

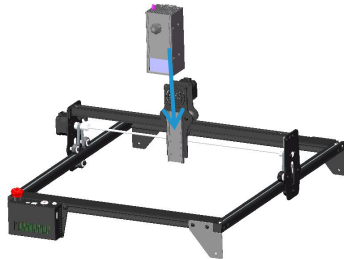


2. Find the slide rail that fits the model in the accessories

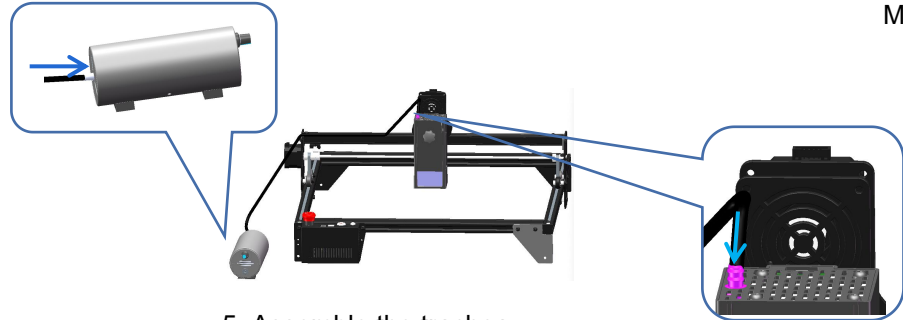


3. Fixed slider

M5\*8




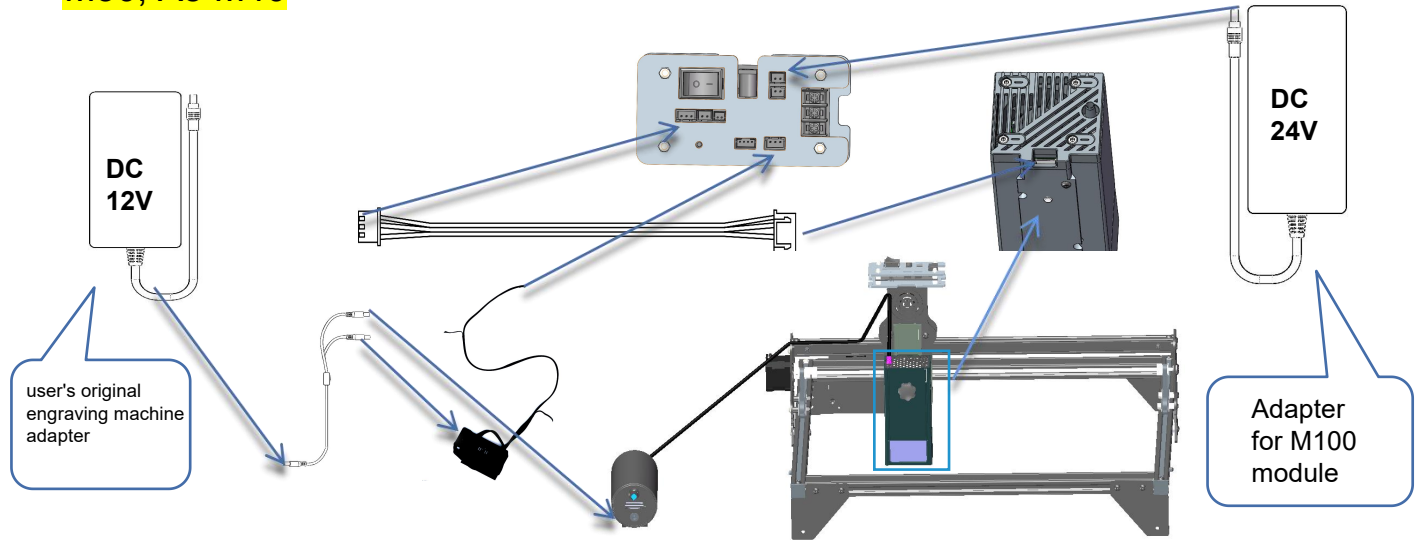
4. Laser installation



5. Assemble the trachea

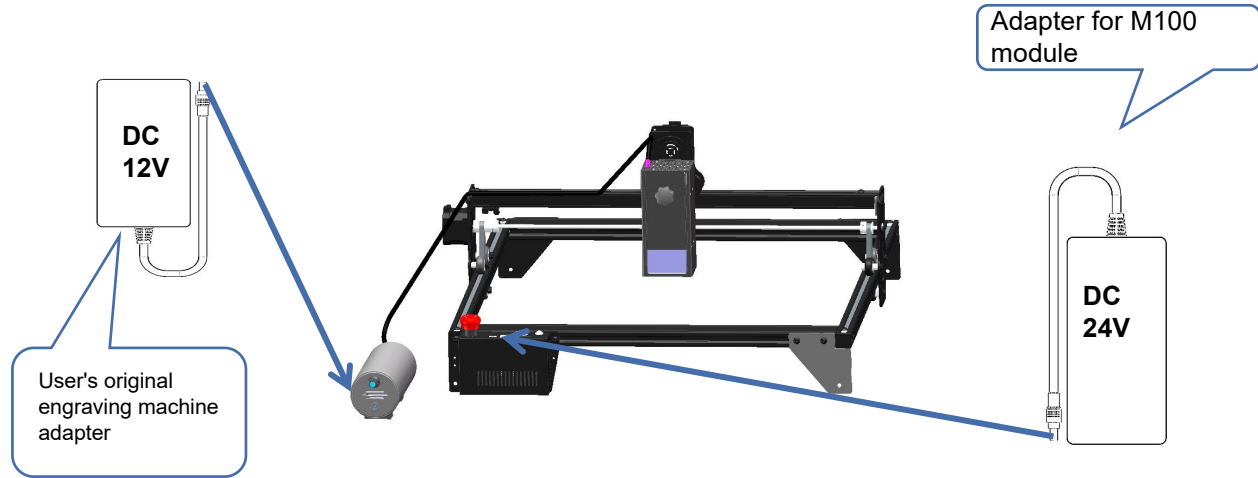
## Part 7 - 1 : How to connect the power adapter

 The voltage of the M100 module is DC24V, the following models need to add a power adapter board to use. A5 10W; A5 20W; A5 30W; A5 PRO; A5 PRO+ ;A5 M30; A5 M40



The user's original adapter is connected to the one-to-two transfer cable, and one end of the one-to-two transfer cable is connected to the air pump; the other end is connected to the control box. The 24V adapter in the M100 module is connected to the "POWER" position on the adapter board. The 3PIN cable of the engraving machine originally connected to the laser is now connected to the adapter board "Input c". Find the laser adapter cable from the accessories, connect one end of the 3PIN to the adapter board "Output", and connect the 4PIN end of the laser adapter cable to the M100 module

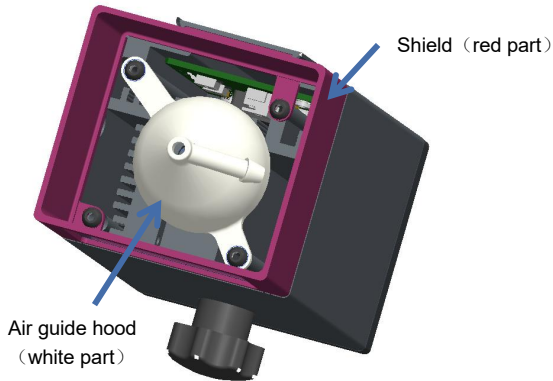
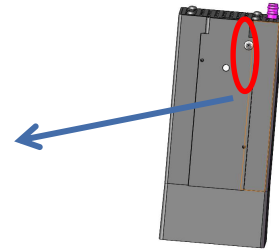
## Part 7-2: A5 M50; A5 M50 PRO; X7; X7 PRO; A10; A10 PRO; S10 PRO The connection method of the power adapter of these models



The user's original laser engraving machine adapter is connected to the air pump; the DC24V adapter equipped with the M100 module is connected to the control box. The control box can be compatible with DC24V

# Precautions:

The 20W module is relatively heavy, in order to make the machine work without shaking and work more stably. We added a screw on the laser to limit the laser to work as close to the height of the POM wheel as possible. Can be removed if not needed



A lot of smoke is generated in engraving or cutting wood and other objects, be aware of cleaning the air guide hood and anti-skid cover, since there may be a lot of dust accumulation on it, especially working with more than 50% of the laser power.

Remove the shield if you could, or turn on the air assist while machine working, all of which would significantly reduce dust accumulation.



The laser power of this machine is very high, if you need to cut wood and other flammable materials with a power of more than 70%, please ensure someone is watching the machine in case of the flammable materials catches fire.

## **Part 8: Cautions**

# **LASER BEAM CAN DAMAGE EYES**

Laser Light can damage the human eyes and skin. Do not expose the eye or skin to laser light directly. This Laser product has an optical lens and emits a collimated laser beam. The light from this product, both direct and reflected, is very harmful as it can propagate a long distance while maintaining high optical density. When handling the product, wear appropriate safety glasses (OD5+) to protect eyes from laser light including reflected and stray light. The reflected and stray light spilling into an unintended area should be attenuated and/or absorbed.

# Part 9: Maintenance instructions and warning

This product uses a highly integrated design and requires no maintenance. However, if the laser system installed with this product needs to be repaired or tuned, please:

1. Unplug the power cord on the laser, so that the laser is in a state of power failure;
2. If you need laser assistance for tuning, please:
  1. All present personnel wear protective glasses, OD5+ protective glass is needed ;
  2. Make sure there are no flammable or explosive materials around;
  3. The position and direction of the laser are fixed to ensure that the laser will not accidentally move and shine on people, animals, flammable, explosive and other dangerous and valuable objects during debugging.
  4. Don't look at lasers
  5. Do not shine the laser on the mirror object, lest the laser reflection cause accidental injury.



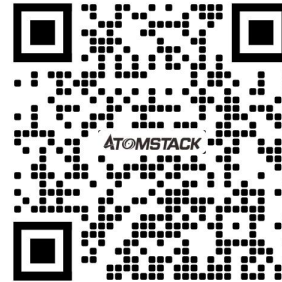
## Customer Service:

➤ For detailed warranty policy, please visit our official website at: [www.atomstack.com](http://www.atomstack.com)

➤ For technical support and service, please email: [support@atomstack.com](mailto:support@atomstack.com)

**Manufacturer:** Shenzhen AtomStack Technologies Co., Ltd.  
Address: 17th Floor, Building 3A, Phase II, Intelligent Park, No. 76,  
Baohu Avenue, Baolong Street, Longgang Dist., Shenzhen, 518172, China

Scan the code to enter the discussion group.



Scanner APPLICATION:

QR code reader/ Barcode scanner or any APP with scanner.



# Installationsanleitung für das AtomStack M100 Lasermodul



- English
- Deutsche**
- Français

Hinweis: Das Bild dient nur als Referenz, das tatsächliche Produkt hat Vorrang.

# Teil 1: Sicherheitserklärung und Warnung

**Bevor Sie die Lasergravur verwenden, lesen Sie diese Sicherheitsanleitung sorgfältig durch. Sie erwähnt Situationen, die besondere Aufmerksamkeit erfordern, und warnt vor unsicheren Praktiken, die Ihr Eigentum beschädigen oder sogar Ihre persönliche Sicherheit gefährden können.**

**1.** Bei diesem Produkt handelt es sich um Komponenten eines Lasergraviersystems, die zur Verwendung bei anderen Herstellern von Lasergraviergeräten installiert werden müssen. Und das Produkt gehört zu Laserprodukten der Klasse 4, das Lasersystem selbst muss die Anforderungen der neuesten Version nach IEC 60825-1 erfüllen, andernfalls muss das Produkt darf nicht verwendet werden.

**2.** Ihr Lasergravierer muss über ein Schutzgehäuse verfügen, das den Zugang des Menschen zu Laserstrahlung verhindert.

**3.** Wenn ein Schutzgehäuse mit einer Zugangsklappe ausgestattet ist, die einen "begehbaren" Zugang bietet, dann:

- Es sind Mittel vorzusehen, damit jede Person im Schutzgehäuse die Aktivierung einer Lasergefahr verhindern kann, die der Klasse 3B oder der Klasse 4 entspricht.
- Eine Warneinrichtung muss so angebracht sein, dass eine angemessene Warnung vor der Emission von Laserstrahlung der Klasse 3R im Wellenlängenbereich unter 400 nm und über 700 nm oder vor Laserstrahlung der Klasse 3B oder Klasse 4 für jede Person gegeben ist innerhalb des Schutzgehäuses;
- Wenn ein „begehbare“ Zugang während des Betriebs beabsichtigt oder vernünftigerweise vorhersehbar ist, muss eine Laserstrahlung abgegeben werden, die der Klasse 3B oder Klasse 4 entspricht, während sich jemand im Schutzgehäuse eines Produkts der Klassen 1, 2 oder 3R befindet durch technische Mittel verhindert.

HINWEIS Zu den Methoden zur Verhinderung des Zugangs von Menschen zu Strahlung, wenn sich Personen im Schutzgehäuse befinden, können druckempfindliche Fußmatten, Infrarotdetektoren usw. gehören.

- 4.**Der Laser selbst hat eine Schutzhülle, die Schutzhülle ist mit Schrauben befestigt. Wenn der Laser auf dem Lasergravierer installiert ist, sollte die Schutzabdeckung auf zuverlässige Verriegelung überprüft werden und kann im eingeschalteten Zustand nicht entfernt werden.
- 5.**Das Gehäuse des Lasergravierers sollte eine Verriegelungsfunktion haben. Wenn das Gehäuse geöffnet oder entfernt wird, kann der Laser automatisch ausgeschaltet werden.
- 6.**Der Lasergravierer sollte über einen Not-Aus-Taster verfügen, der die Ausgabe des Lasers sofort stoppen kann, wenn er unter unerwarteten Umständen gedrückt wird.
- 7.**Der Lasergravierer sollte über eine Rücksetztaste verfügen, mit der die Arbeit unter der Bedingung der Sicherheitsbestätigung nach dem Anheben der Verriegelung oder des Not-Aus fortgesetzt werden kann.
- 8.**Der Lasergravierer sollte physische Schlüssel, einen Dongle, ein Passwortsystem und andere Methoden zur Verwaltung und Steuerung verwenden, um zu verhindern, dass Personal ohne Sicherheitsschulung diese Art von Ausrüstung bedient.
- 9.**Auf dem Lasergravierer sollten alle Fenster oder Kanäle angebracht werden, die die Laserstrahlung aktiv beobachten oder passiv empfangen können.
- 10.**Wenn der Laser die Haut oder die Augen verbrennt, gehen Sie bitte sofort zur Untersuchung und Behandlung in ein nahe gelegenes Krankenhaus

## Teil 2: Haftungsausschluss und Warnung

Dieses Produkt ist kein Spielzeug und nicht für Personen unter 15 Jahren geeignet. Lassen Sie Kinder das Lasermodul nicht berühren. Bitte seien Sie vorsichtig, wenn Sie in Szenen mit Kindern arbeiten.

Dieses Produkt ist ein Lasermodul. Unter <http://www.atomstack3d.com/laserengraverdownload> finden Sie das vollständige "Benutzerhandbuch" sowie die neuesten Anweisungen und Warnungen. Shenzhen AtomStack Technologies Co., Ltd. (Atomstack) behält sich das Recht vor, diesen Haftungsausschluss und die Richtlinien für den sicheren Betrieb zu aktualisieren.

Bitte lesen Sie dieses Dokument sorgfältig durch, bevor Sie das Produkt verwenden, um Ihre gesetzlichen Rechte, Pflichten und Sicherheitshinweise zu verstehen. Andernfalls kann es zu Sachschäden, Sicherheitsunfällen und versteckten Gefahren für die persönliche Sicherheit kommen. Sobald Sie dieses Produkt verwenden, wird davon ausgegangen, dass Sie alle Bedingungen und Inhalte dieses Dokuments verstanden, akzeptiert und akzeptiert haben. Der Benutzer verpflichtet sich, für seine Handlungen und alle daraus resultierenden Konsequenzen verantwortlich zu sein. Der Benutzer erklärt sich damit einverstanden, das Produkt nur für legitime Zwecke zu verwenden, und stimmt den gesamten Bedingungen und Inhalten dieses Dokuments sowie allen relevanten Richtlinien oder Richtlinien zu, die AtomStack möglicherweise festlegt.

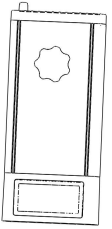
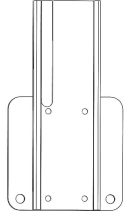
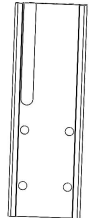
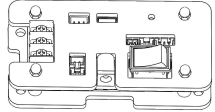
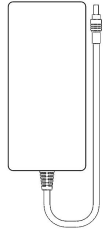
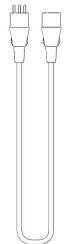
Sie verstehen und stimmen zu, dass AtomStack möglicherweise nicht in der Lage ist, Ihnen die Ursache des Schadens oder Unfalls mitzuteilen und Ihnen den Kundendienst von AtomStack zu bieten, es sei denn, Sie stellen die Original-Gravur- oder Schnittdateien, die verwendeten Gravur-Softwarekonfigurationsparameter, Betriebssysteminformationen usw. zur Verfügung. Video des Gravur- oder Schneidprozesses und der Arbeitsschritte vor dem Auftreten eines Problems oder Fehlers.




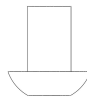

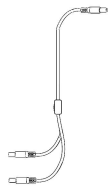

AtomStack haftet nicht für Verluste, die dadurch entstehen, dass der Benutzer das Produkt nicht gemäß diesem Handbuch verwendet.

Atomstack hat das ultimative Recht, das Dokument zu interpretieren, sofern die gesetzlichen Bestimmungen eingehalten werden.

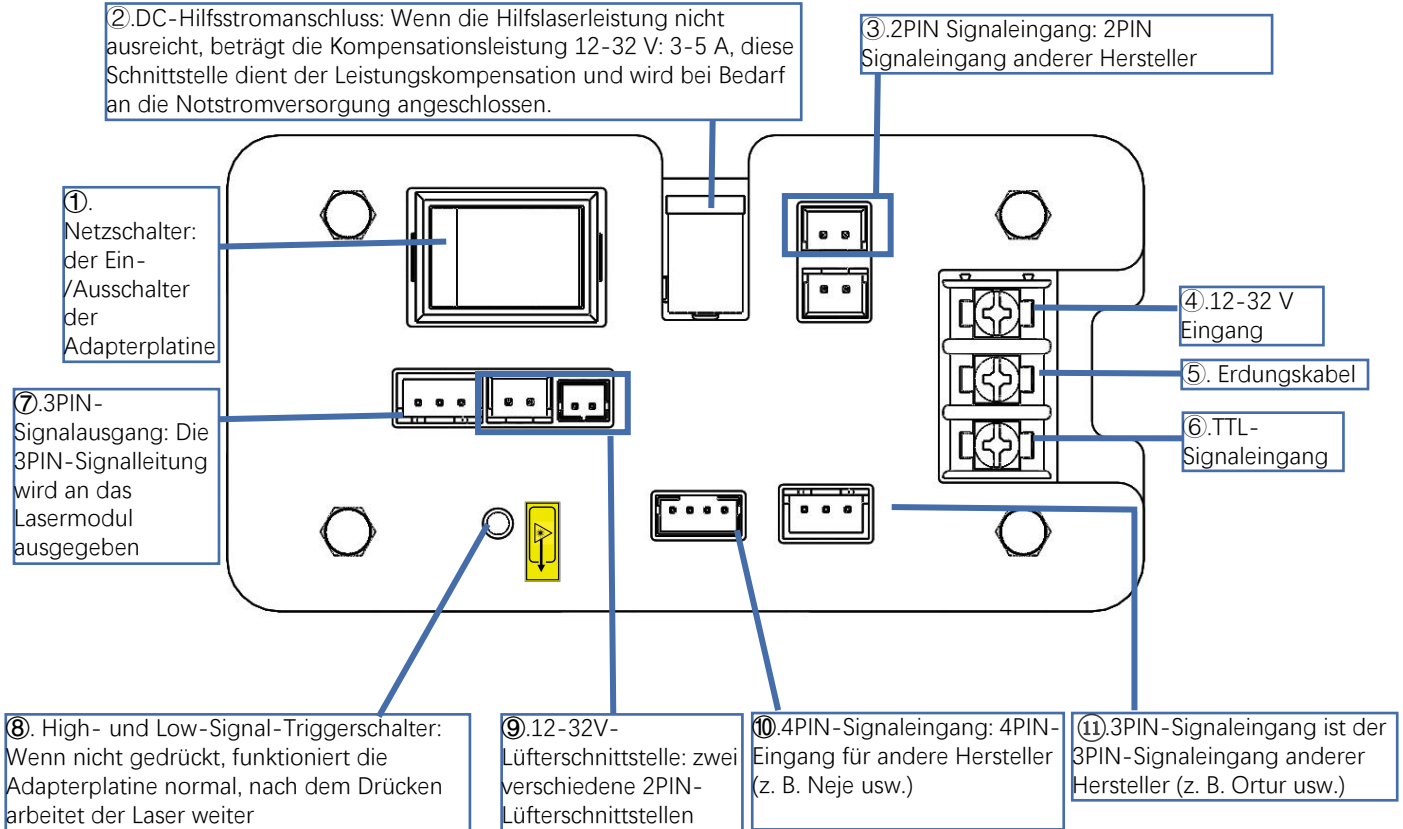
Atomstack behält sich das Recht vor, die Nutzungsbedingungen ohne vorherige Ankündigung zu aktualisieren, zu ändern oder zu beenden.

## Teil 3: Zubehörliste

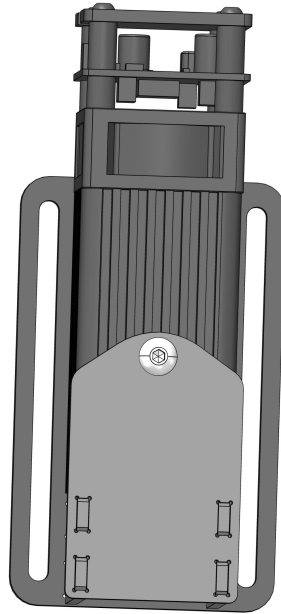
					
Lasermodul	Kombinationsrutsche	Schiene	Netzteilplatine	Netzteil	Stromkabel

						
StromkabelLuftpumpe	Lufröhre	M5*6 Schrauben	M5*8 Schrauben	M3 Inbusschlüssel	Eins-zu-zwei Verbindungsleitung	Laser- Adapterkabel

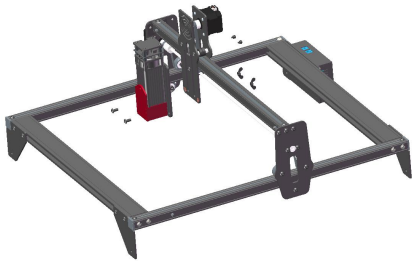
# Teil 4: Funktionsbeschreibung der Adapterplatine



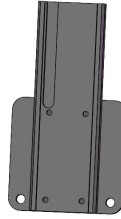
**Teil 5-1: Wenn Ihr Laser die Form des Bildes unten hat, bitte Befolgen Sie die nachstehenden Schritte, um den Kombinationschieber zu installieren**



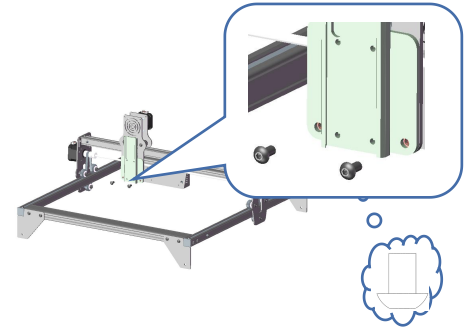
# Teil 5-2: Installationsschritte



1. Entfernen Sie die Original-Laserbefestigungsplatte und den Laser

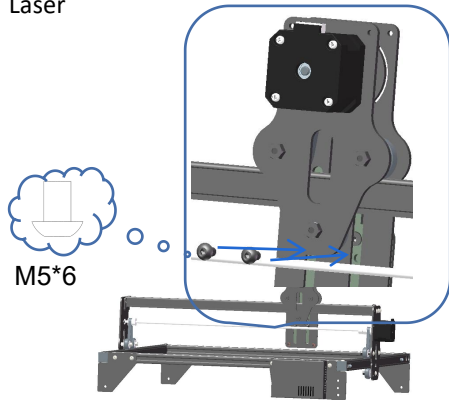


2. Finden Sie diese Kombirutsche im Zubehör



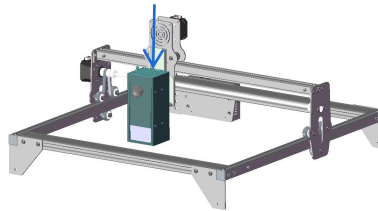
3. Fester Kombinationsschieber

M5\*6

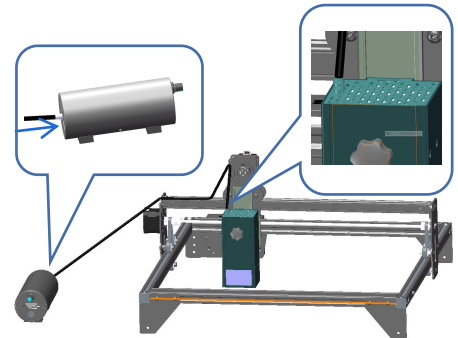


M5\*6

4. Fester Kombinationsschieber



5. Installieren Sie den Laser



6. Installieren Sie das Luftrohr



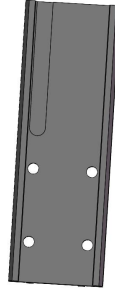
**Teil 6-1: Wenn Ihr Laser die folgende Abbildung hat, befolgen Sie bitte die nachstehenden Schritte, um den Schieber zu installieren**



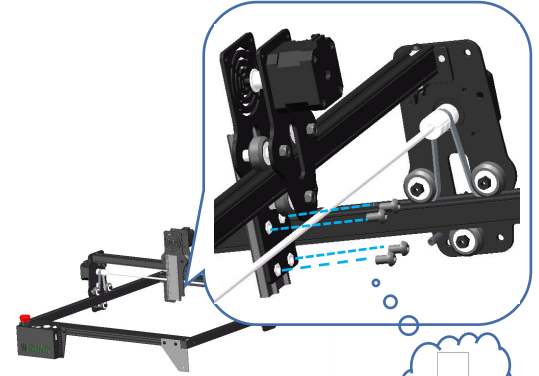
# Teil 6-2: Installationsschritte



1. Entfernen Sie die ursprüngliche Laserschiene und den Laser

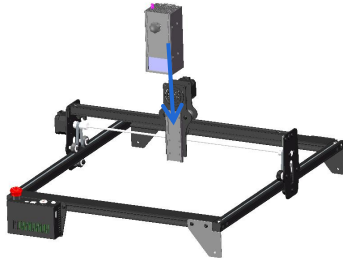


2. Finden Sie die zum Modell passende Gleitschiene im Zubehör

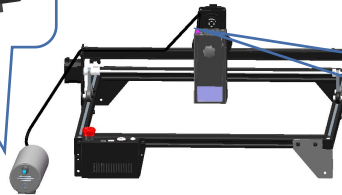
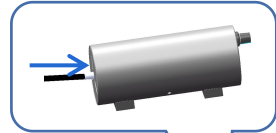


3. Fester Schieberegler

M5\*8



4. Laserinstallation

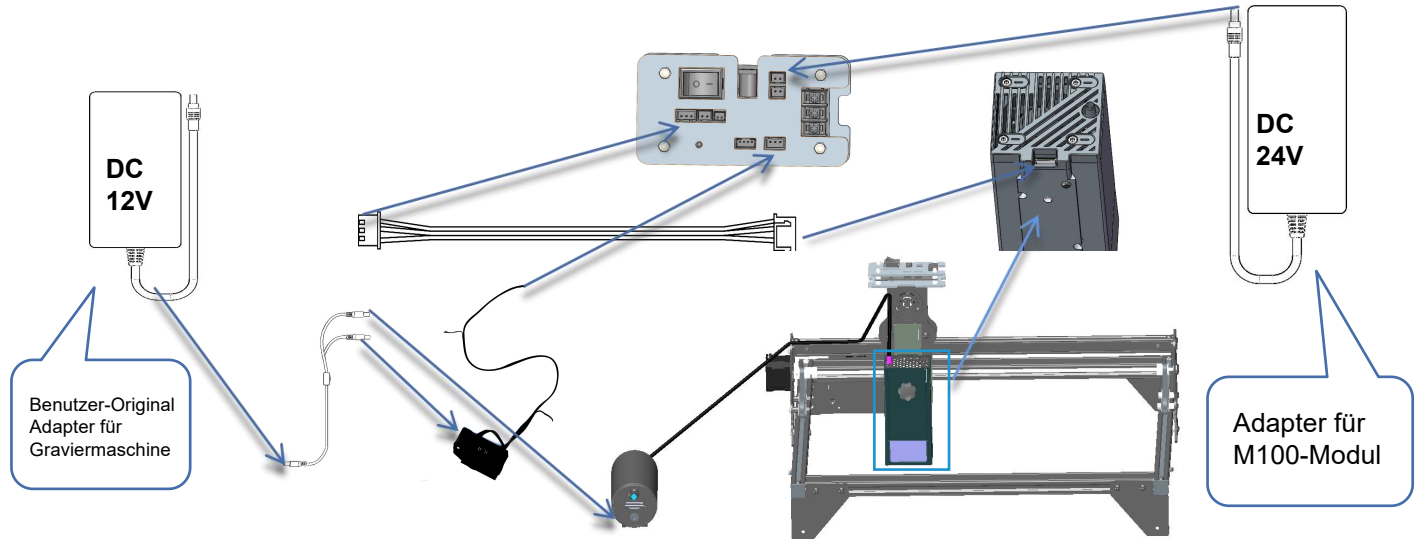


5. Montieren Sie die Luftröhre

## Teil 7-1: So schließen Sie das Netzteil an

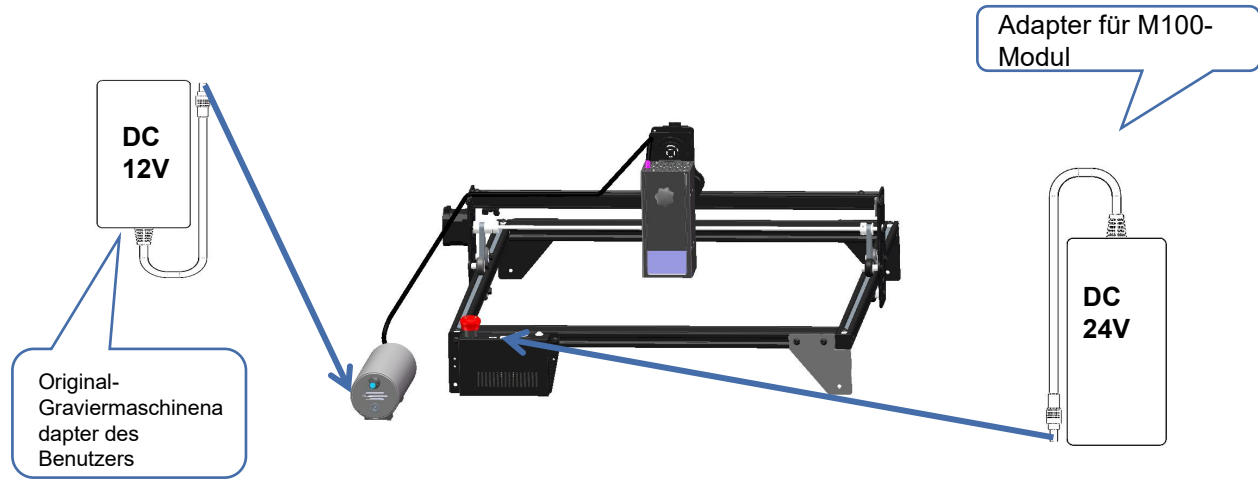


Die Spannung des M100-Moduls beträgt 24 V DC, die folgenden Modelle müssen zur Verwendung eine Netzteilplatte hinzufügen. A5 10W; A5 20W; A5 30W; A5 PRO; A5 PRO+ ;A5 M30; A5 M40



Der Originaladapter des Benutzers wird mit dem Eins-zu-Zwei-Übertragungskabel verbunden, und ein Ende des Eins-zu-Zwei-Übertragungskabels wird mit der Luftpumpe verbunden; das andere Ende ist mit der Steuerbox verbunden. Der 24-V-Adapter im M100-Modul wird mit der Position „POWER“ auf der Adapterplatte verbunden. Das ursprünglich mit dem Laser verbundene 3PIN-Kabel der Graviermaschine wird nun mit der Adapterplatte „Input c“ verbunden. Finden Sie das Laseradapterkabel aus dem Zubehör, verbinden Sie ein Ende des 3PIN mit der Adapterplatte "Output" und verbinden Sie das 4PIN-Ende des Laseradapterkabels mit dem M100-Modul

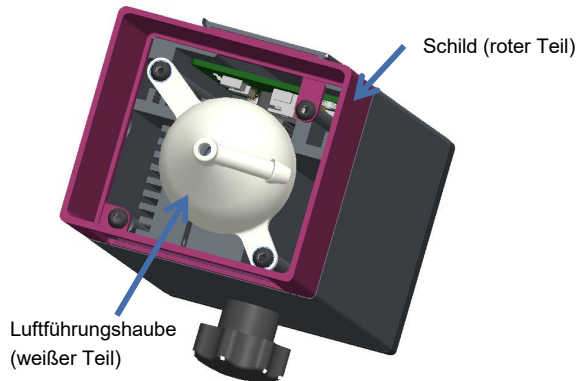
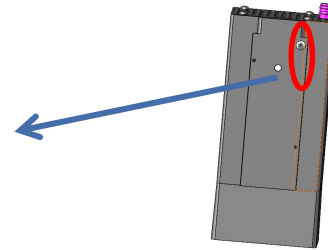
## Teil 7-2: A5 M50; A5 M50 PRO; X7; X7 PRO; A10; A10 PRO; S10 PRO Die Verbindungsmethode des Netzteils dieser Modelle



Der Original-Lasergravurmaschinenadapter des Benutzers wird an die Luftpumpe angeschlossen; Der mit dem M100-Modul ausgestattete DC24V-Adapter wird an die Steuerbox angeschlossen. Die Steuerbox kann mit DC24V kompatibel sein

# Vorsichtsmaßnahmen:

Das 20-W-Modul ist relativ schwer, damit die Maschine erschütterungsfrei arbeitet und stabiler arbeitet. Wir haben eine Schraube am Laser angebracht, um den Laser so zu begrenzen, dass er so nahe wie möglich an der Höhe des POM-Rads arbeitet. Kann entfernt werden, wenn nicht benötigt



Beim Gravieren oder Schneiden von Holz und anderen Gegenständen wird viel Rauch erzeugt. Achten Sie darauf, die Luftführungshaube und die rutschfeste Abdeckung zu reinigen, da sich viel Staub darauf ansammeln kann, insbesondere wenn Sie mit mehr als 50 % des Materials arbeiten Laserleistung. Entfernen Sie die Abschirmung, wenn Sie können, oder schalten Sie die Luftunterstützung ein, während die Maschine arbeitet, was die Staubansammlung erheblich reduzieren würde.



Die Laserleistung dieser Maschine ist sehr hoch. Wenn Sie Holz und andere brennbare Materialien mit einer Leistung von mehr als 70 % schneiden müssen, stellen Sie bitte sicher, dass jemand die Maschine beobachtet, falls die brennbaren Materialien Feuer fangen.

## **Teil 8: Vorsichtsmaßnahmen**

### **LASERSTRAHL KANN AUGEN BESCHÄDIGEN**

Laserlicht kann die menschlichen Augen und die Haut schädigen. Setzen Sie das Auge oder die Haut nicht direkt Laserlicht aus. Dieses Laserprodukt hat eine optische Linse und sendet einen kollimierten Laserstrahl aus. Das Licht dieses Produkts, sowohl direkt als auch reflektiert, ist sehr schädlich, da es sich über eine lange Strecke ausbreiten kann und gleichzeitig eine hohe optische Dichte beibehält. Tragen Sie beim Umgang mit dem Produkt eine geeignete Schutzbrille (OD5 +) , um die Augen vor Laserlicht einschließlich reflektiertem Licht und Streulicht zu schützen. Das reflektierte und streunende Licht, das in einen unbeabsichtigten Bereich gelangt, sollte gedämpft und / oder absorbiert werden.

# Teil 9: Wartungsanweisungen und Warnung

Dieses Produkt verfügt über ein hochintegriertes Design und ist wartungsfrei. Wenn das mit diesem Produkt installierte Lasersystem jedoch repariert oder abgestimmt werden muss, gehen Sie bitte wie folgt vor:

1. Ziehen Sie das Netzkabel vom Laser ab, damit sich der Laser in einem Stromausfall befindet.

2. Wenn Sie Laserunterstützung zum Einstellen benötigen, bitte:

1. Alle anwesenden Mitarbeiter tragen eine Schutzbrille, OD5 + Schutzglas wird benötigt ;

2. Stellen Sie sicher, dass sich keine brennbaren oder explosiven Materialien in der Nähe befinden.

3. Die Position und Richtung des Lasers sind festgelegt, um sicherzustellen, dass sich der Laser beim Debuggen nicht versehentlich bewegt und auf Menschen, Tiere, brennbare, explosive und andere gefährliche und wertvolle Objekte scheint.

4. Schau nicht auf Laser

5. Richten Sie den Laser nicht auf das Spiegelobjekt, damit die Laserreflexion keine versehentlichen Verletzungen verursacht.



## Kundendienst :

➤ Für detaillierte Garantiebestimmungen besuchen Sie bitte unsere offizielle Website unter : [www.atomstack.com](http://www.atomstack.com)

➤ Für technischen Support und Service senden Sie bitte eine E-Mail : [support@atomstack.com](mailto:support@atomstack.com)

**Hersteller:** Shenzhen AtomStack Technologies Co., Ltd. Adresse: 17. Stock, Gebäude 3A, Phase II, Intelligent Park, Nr. 76, Baohe Avenue, Baolong Street, Longgang Dist., Shenzhen, 518172, China

Scannen Sie den Code, um die Diskussionsgruppe zu betreten.



Scanner ANWENDUNG:  
QR-Code-Leser / Barcode-Scanner oder jede APP mit Scanner.



# Manuel d'instructions d'installation du module laser AtomStack M100



- English
- Deutsche
- Français

Remarque: l'image est pour référence seulement, le produit réel prévaudra

# Partie 1 : Déclaration de sécurité et avertissement

**Avant d'utiliser la gravure laser, veuillez lire attentivement ce guide de sécurité, il mentionne les situations qui nécessitent une attention particulière et inclut des avertissements de pratiques dangereuses qui peuvent endommager votre propriété ou même mettre en danger votre sécurité personnelle.**

**1.** Ce produit est un composant du système de gravure laser, doit être installé chez d'autres fabricants de graveur laser pour utilisation. Et le produit appartient à des produits laser de classe 4, le système laser lui-même doit répondre aux exigences de la dernière version de la norme CEI 60825-1, sinon le produit est interdit d'être utilisé.

**2.** Votre graveur laser doit avoir un boîtier de protection qui, lorsqu'il est en place, empêche les humains d'accéder au rayonnement laser.

**3.** Si un boîtier de protection est équipé d'un panneau d'accès qui permet un accès "walk-in", alors:

- des moyens doivent être prévus pour que toute personne à l'intérieur du boîtier de protection puisse empêcher l'activation d'un danger laser équivalent à la classe 3B ou à la classe 4;
  - un dispositif d'avertissement doit être situé de manière à fournir un avertissement adéquat de l'émission d'un rayonnement laser équivalent à la classe 3R dans la gamme de longueurs d'onde inférieure à 400 nm et supérieure à 700 nm, ou d'un rayonnement laser équivalent à la classe 3B ou à la classe 4 à toute personne qui pourrait être dans le boîtier de protection;
  - lorsque l'accès «sans rendez-vous» pendant le fonctionnement est prévu ou raisonnablement prévisible, l'émission d'un rayonnement laser équivalent à la classe 3B ou à la classe 4 alors qu'une personne est présente à l'intérieur du boîtier de protection d'un produit de classe 1, de classe 2 ou de classe 3R doit être empêché par des moyens techniques.
- NOTE Les méthodes pour empêcher l'accès humain aux rayonnements lorsque des personnes se trouvent à l'intérieur du boîtier de protection peuvent inclure des tapis de sol sensibles à la pression, des détecteurs infrarouges, etc.

**4.**Le laser lui-même a un couvercle de protection, le couvercle de protection est fixé par des vis. Lorsque le laser est installé sur le graveur laser, le couvercle de protection doit être vérifié pour être verrouillé de manière fiable et ne peut pas être retiré à l'état sous tension;

**5.**Le boîtier du graveur laser doit avoir une fonction de verrouillage. Lorsque le boîtier est ouvert ou retiré, le laser peut être automatiquement désactivé.

**6.**Le graveur laser doit avoir un bouton d'arrêt d'urgence, qui peut immédiatement arrêter la sortie du laser lorsqu'il est pressé dans des circonstances inattendues;

**7.**Le graveur laser doit avoir un bouton de réinitialisation, qui peut reprendre le travail à condition de confirmer la sécurité après avoir levé le verrouillage ou l'arrêt d'urgence;

**8.**Le graveur laser doit utiliser des clés physiques, un dongle, un système de mot de passe et d'autres moyens de gérer et de contrôler, pour empêcher le personnel sans opération de formation à la sécurité de ce type d'équipement;

**9.**Sur le graveur laser, toute fenêtre ou canal qui peut observer activement ou recevoir passivement le rayonnement laser doit être mis en place des marques d'avertissement;

**10.**Si le laser brûle la peau ou les yeux, veuillez vous rendre immédiatement dans un hôpital voisin pour un examen et un traitement.

## Partie 2: Clause de non-responsabilité et avertissement

Ce produit n'est pas un jouet et ne convient pas aux personnes de moins de 15 ans. Ne laissez pas les enfants toucher le module laser. Soyez prudent lorsque vous travaillez dans des scènes avec des enfants.

Ce produit est un module laser, visitez <http://www.atomstack3d.com/laserengraverdownload> pour obtenir le «manuel d'utilisation» complet et les dernières instructions et avertissements. Shenzhen AtomStack Technologies Co., Ltd. (Atomstack) se réserve le droit de mettre à jour cette clause de non-responsabilité et ces consignes d'utilisation en toute sécurité.

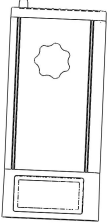
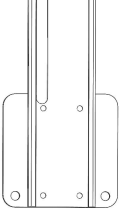
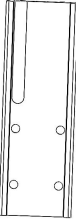
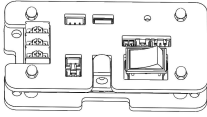
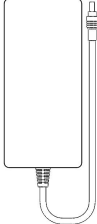
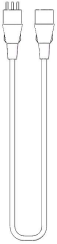
Veuillez lire attentivement ce document avant d'utiliser le produit pour comprendre vos droits légaux, vos responsabilités et vos instructions de sécurité; Sinon, cela peut entraîner une perte de propriété, un accident de sécurité et un danger caché de sécurité personnelle. Une fois que vous utilisez ce produit, vous serez réputé avoir compris, accepté et accepté toutes les conditions et le contenu de ce document. L'utilisateur s'engage à être responsable de ses actes et de toutes les conséquences qui en découlent. L'utilisateur accepte d'utiliser le produit uniquement à des fins légitimes et accepte l'intégralité des conditions et du contenu de ce document et toutes les politiques ou directives pertinentes qu'AtomStack peut établir.






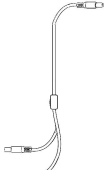

Vous comprenez et acceptez qu'AtomStack peut ne pas être en mesure de vous fournir la cause du dommage ou de l'accident et de vous fournir le service après-vente d'AtomStack à moins que vous ne fournissiez les fichiers de gravure ou de découpe d'origine, les paramètres de configuration du logiciel de gravure utilisés, les informations du système d'exploitation, vidéo du processus de gravure ou de découpe, et étapes opérationnelles avant l'apparition d'un problème ou d'une panne.

AtomStack n'est pas responsable de toutes les pertes résultant de la non-utilisation du produit par l'utilisateur conformément à ce manuel.

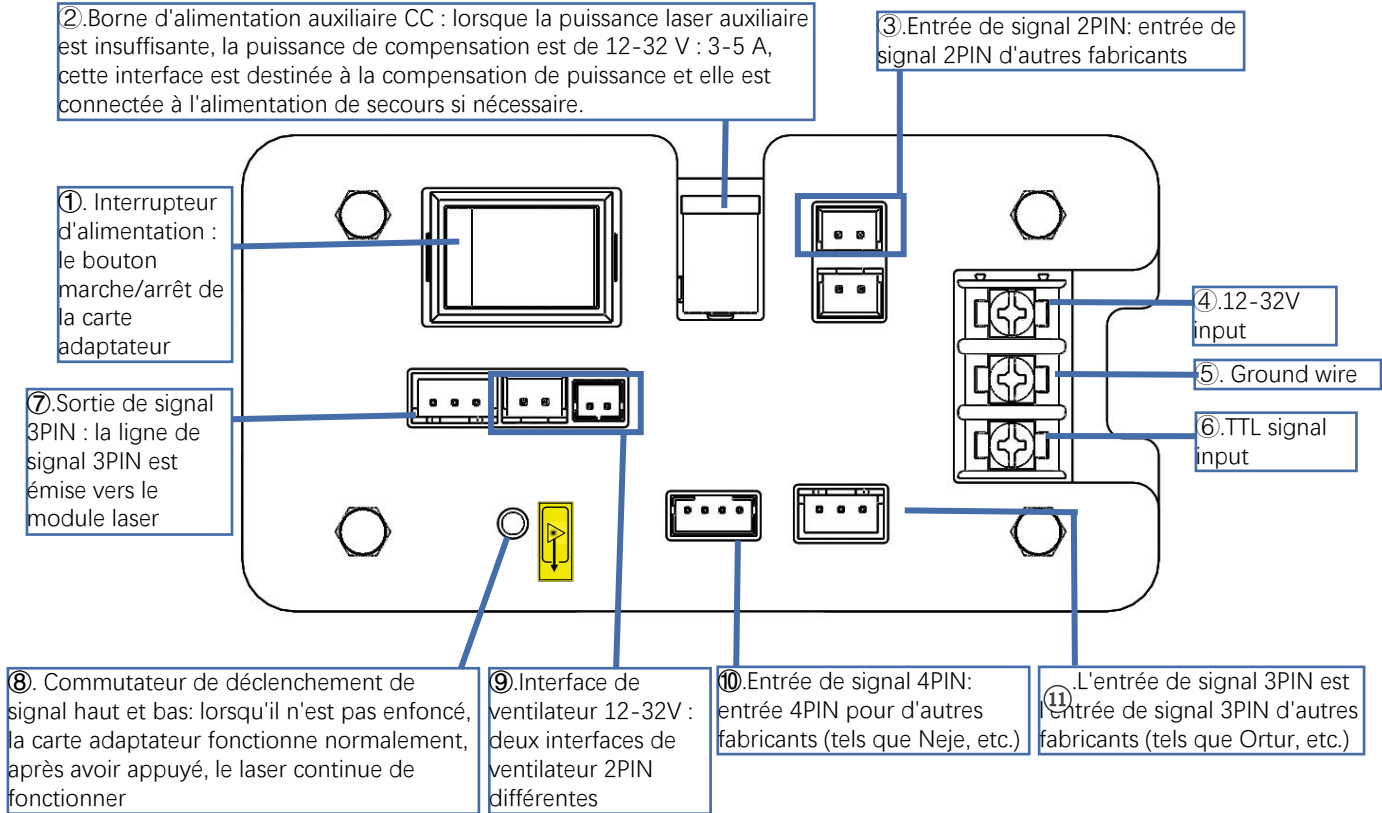
Atomstack a le droit ultime d'interpréter le document, sous réserve de conformité légale. Atomstack se réserve le droit de mettre à jour, de modifier ou de réviser les Conditions sans préavis.

## Partie 3: Liste des accessoires

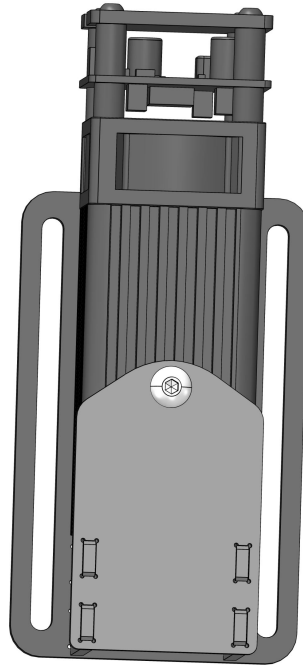
					
Module laser	Toboggan combiné	rail	Carte adaptateur secteur	Adaptateur secteur	câble d'alimentation

						
pompe à air	trachée	Vis M5 * 6	Vis M5 * 8	Clé Allen M3	Ligne de connexion un à deux	Câble adaptateur laser

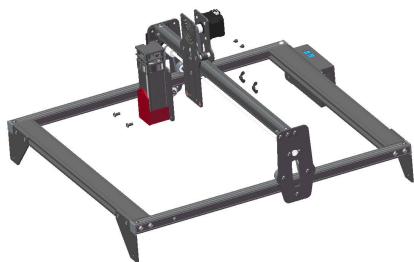
# Partie 4 : Description fonctionnelle de la carte adaptateur



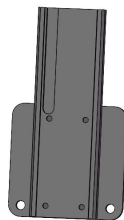
**Partie 5-1 : Si votre laser est sous la forme de l'image ci-dessous, veuillez suivez les étapes ci-dessous pour installer le curseur de combinaison**



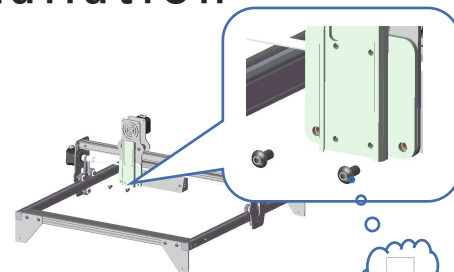
## Partie 5-2 : étapes d'installation



1. Retirez la plaque de fixation laser d'origine et le laser



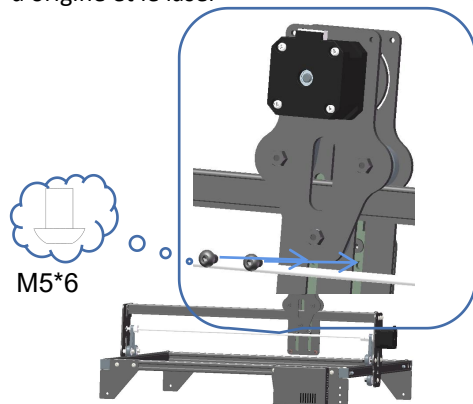
2. Retrouvez cette combinaison slide dans les accessoires



3. Curseur de combinaison fixe

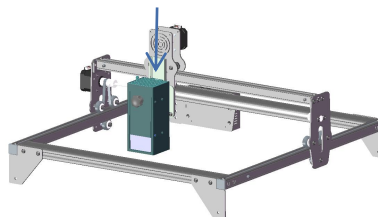


M5\*6

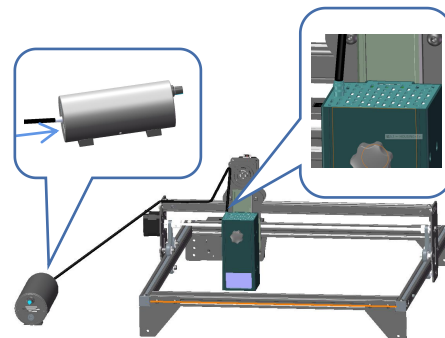


M5\*6

4. Curseur de combinaison fixe



5. Installer le laser



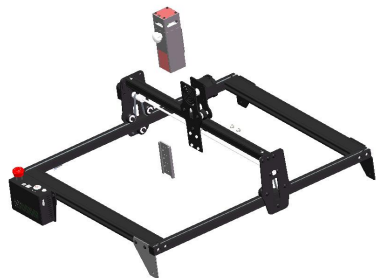
6. Installer le tuyau d'air



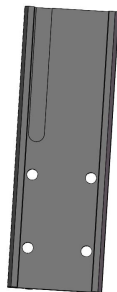
**Partie 6-1 : Si votre laser se présente sous la forme de l'image ci-dessous, veuillez suivre les étapes ci-dessous pour installer le curseur**



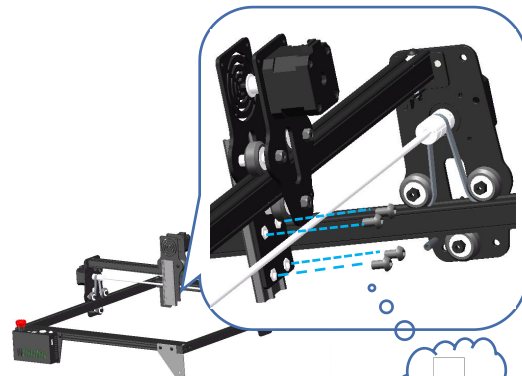
## Partie 6-2 : Étapes d'installation



1. Retirez le rail laser d'origine et le laser

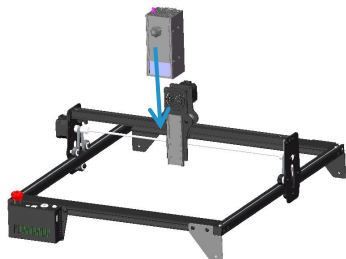


2. Trouvez la bonne glissière pour le modèle dans les accessoires

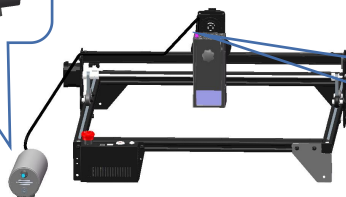
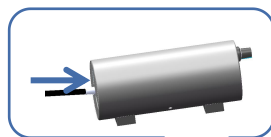


3. Curseur fixe

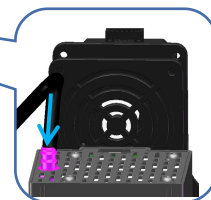
M5\*8



4. Installation laser



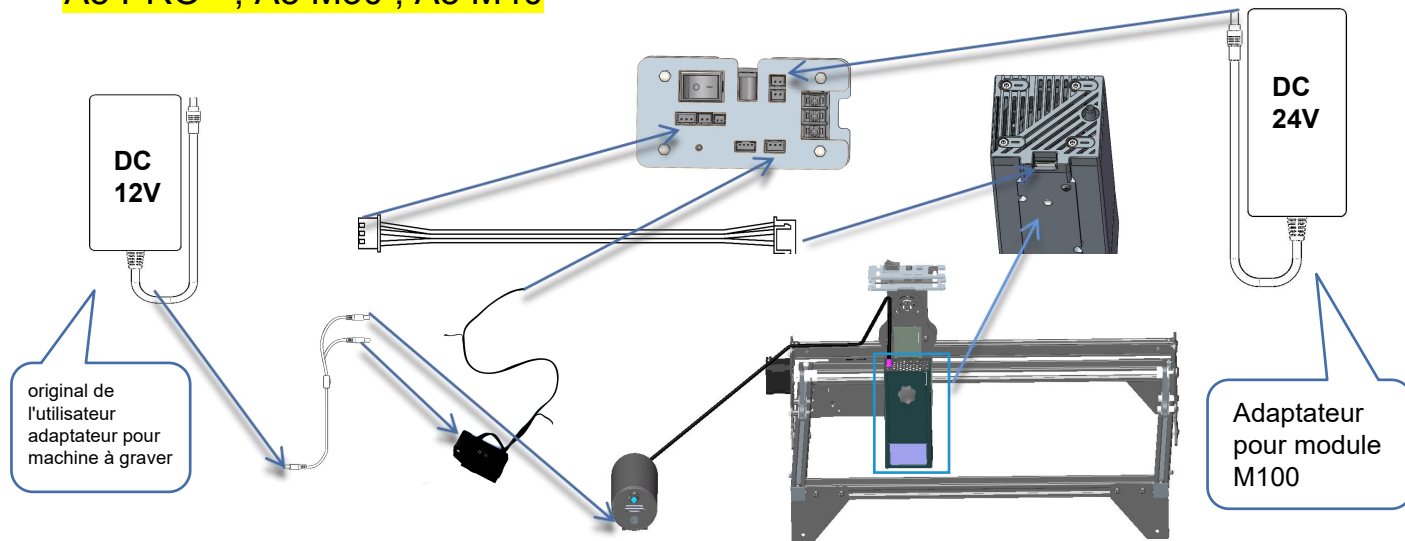
5. Assembler la trachée



## Partie 7-1: Comment connecter l'adaptateur secteur

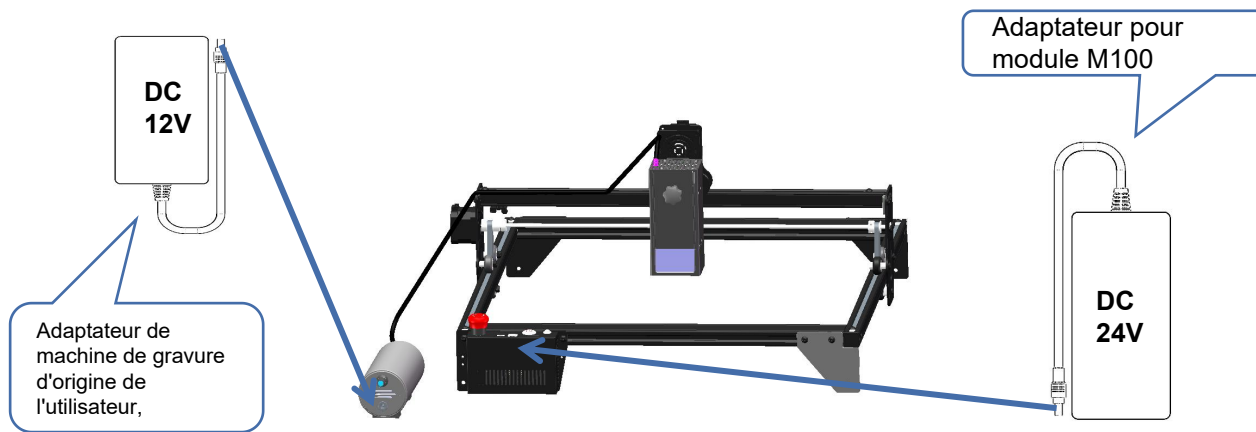


La tension du module M100 est DC24V, les modèles suivants doivent ajouter une carte adaptateur secteur à utiliser. A5 10W ; A5 20W; A5 30W; A5 PRO; A5 PRO+ ; A5 M30 ; A5 M40



L'adaptateur d'origine de l'utilisateur est connecté au câble de transfert un à deux, et une extrémité du câble de transfert un à deux est connectée à la pompe à air ; l'autre extrémité est connectée au boîtier de commande. L'adaptateur 24V du module M100 est connecté à la position "POWER" sur la carte adaptateur. Le câble 3PIN de la machine à graver connecté à l'origine au laser est maintenant connecté à la carte adaptateur "Entrée c". Trouvez le câble adaptateur laser parmi les accessoires, connectez une extrémité du 3PIN à la carte adaptateur "Sortie", et connectez l'extrémité 4PIN du câble adaptateur laser au module M100

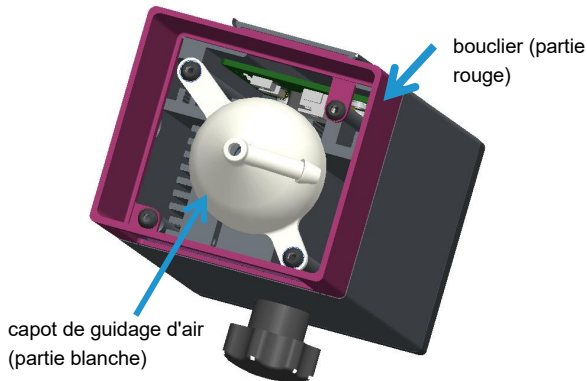
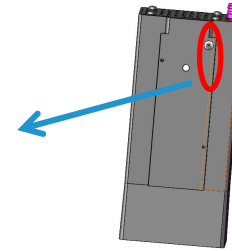
## Partie 7-2 : A5 M50 ; A5 M50 PRO ; X7 ; X7 PRO ; A10 ; A10 PRO ; S10 PRO La méthode de connexion de l'alimentation de ces modèles



L'adaptateur de machine de gravure laser d'origine de l'utilisateur est connecté à la pompe à air ; L'adaptateur DC24V équipé du module M100 est connecté au boîtier de commande. Le boîtier de commande peut être compatible avec DC24V

# Précautions:

Le module 20W est relativement lourd pour faire fonctionner la machine sans vibration et fonctionner de manière plus stable. Nous avons ajouté une vis au laser pour contraindre le laser à travailler aussi près que possible de la hauteur de la roue POM. Peut être retiré s'il n'est pas nécessaire



Beaucoup de fumée est générée lors de la gravure ou de la découpe de bois et d'autres objets. Assurez-vous de nettoyer le capot du guide d'air et le couvercle antidérapant car beaucoup de poussière peut s'y accumuler, en particulier lorsque vous travaillez avec plus de 50 % de la puissance du laser.

Retirez le blindage si vous le pouvez ou activez l'assistance pneumatique pendant que la machine fonctionne, ce qui réduirait considérablement l'accumulation de poussière.



La puissance laser de cette machine est très élevée. Lorsque vous devez couper du bois et d'autres matériaux combustibles avec plus de 70 % de puissance, assurez-vous que quelqu'un surveille la machine au cas où les matériaux combustibles prendraient feu.

## **Partie 8 : Précautions**

# **LE FAISCEAU LASER PEUT ENDOMMAGER LES YEUX**

La lumière laser peut endommager les yeux et la peau humains. N'exposez pas les yeux ou la peau directement à la lumière laser. Ce produit laser a une lentille optique et émet un faisceau laser collimaté. La lumière de ce produit, à la fois directe et réfléchiée, est très nocive car elle peut se propager sur une longue distance tout en conservant une densité optique élevée. Lors de la manipulation du produit, porter des lunettes de sécurité appropriées (OD5 +) pour protéger les yeux de la lumière laser, y compris la lumière réfléchiée et la lumière parasite. La lumière réfléchiée et parasite qui se répand dans une zone non intentionnelle doit être atténuée et / ou absorbée.

# Partie 9 : Instructions d'entretien et avertissement

Ce produit utilise une conception hautement intégrée et ne nécessite aucun entretien. Cependant, si le système laser installé avec ce produit doit être réparé ou réglé, veuillez:

1. Débranchez le cordon d'alimentation du laser, de sorte que le laser soit en état de panne de courant;

2. Si vous avez besoin d'une assistance laser pour le réglage, veuillez:

1. Tout le personnel présent porte des lunettes de protection, un verre de protection OD5 + est nécessaire ;

2. Assurez-vous qu'il n'y a pas de matériaux inflammables ou explosifs à proximité;

3. La position et la direction du laser sont fixées pour garantir que le laser ne se déplacera pas accidentellement et ne brillera pas sur les personnes, les animaux, les objets inflammables, explosifs et autres objets dangereux et précieux pendant le débogage.

4. Ne regardez pas les lasers

5. Ne dirigez pas le laser sur l'objet miroir, de peur que la réflexion du laser ne provoque des blessures accidentelles.



## Service Clients :

➤ Pour une politique de garantie détaillée, veuillez visiter notre site Web officiel à l'adresse: [www.atomstack.com](http://www.atomstack.com)

➤ Pour une politique de garantie détaillée, veuillez visiter notre site Web officiel à l'adresse: [support@atomstack.com](mailto:support@atomstack.com)

**Fabricant:** Shenzhen AtomStack Technologies Co., Ltd. Adresse : 17e étage, bâtiment 3A, phase II, parc intelligent, n° 76, avenue Baohe, rue Baolong, district Longgang, Shenzhen, 518172, Chine

Scannez le code pour entrer dans le groupe de discussion.



APPLICATIONS du scanner :  
Lecteur de code QR/scanner de code-barres ou toute application avec scanner.