



ESSENTIALS COMFORT



GEBRUIKERS- HANDLEIDING



SOS-
horloge



GPS
Datalocatie



Connectiviteit
binnen/buiten



2-weg
luidspreker

Zembro Essentials Comfort

Zembro Essentials Comfort is een SOS-horloge voor alarmmelding.

KENMERKEN

- Alarmmelding binnen/buiten met een druk op de knop
- Belknop met ingebouwde microfoon en luidspreker
- Duidelijke stemkwaliteit.
- Altijd geconnecteerd dankzij de ingebouwde Simkaart met dekking in heel Europa.

Uw Zembro Essentials Comfort is een oplaadbaar SOS-horloge met ingebouwde Simkaart, zodat het zowel binnen als buiten verbonden blijft met Zembro.

Uw Zembro Essentials Comfort is in de eerste plaats een horloge, maar daarnaast is het ook een uiterst betrouwbaar waarschuwingssysteem dat u altijd bij de hand hebt.

Werkt binnen en buiten waar gsm- en gps-verbinding is.

Leer uw horloge kennen

VOORKANT



Leer uw horloge kennen

ACHTERKANT



Leer uw apparaat kennen

ZIJKANT

Simkaarthouder

Het is verboden
de Simkaart te
verwijderen



Luidspreker



Toebehoren



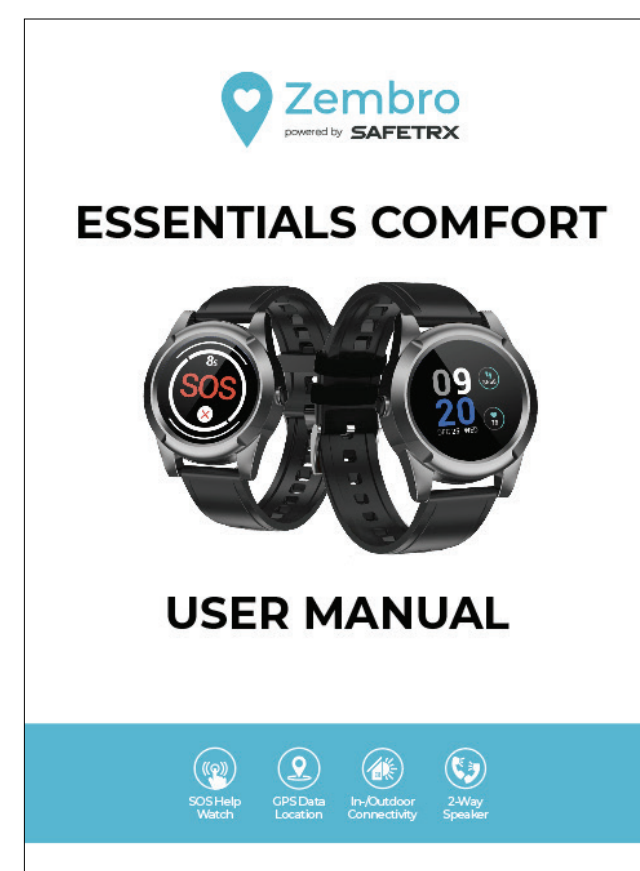
USB-kabel



Siliconen horlogebandje



Laadstation



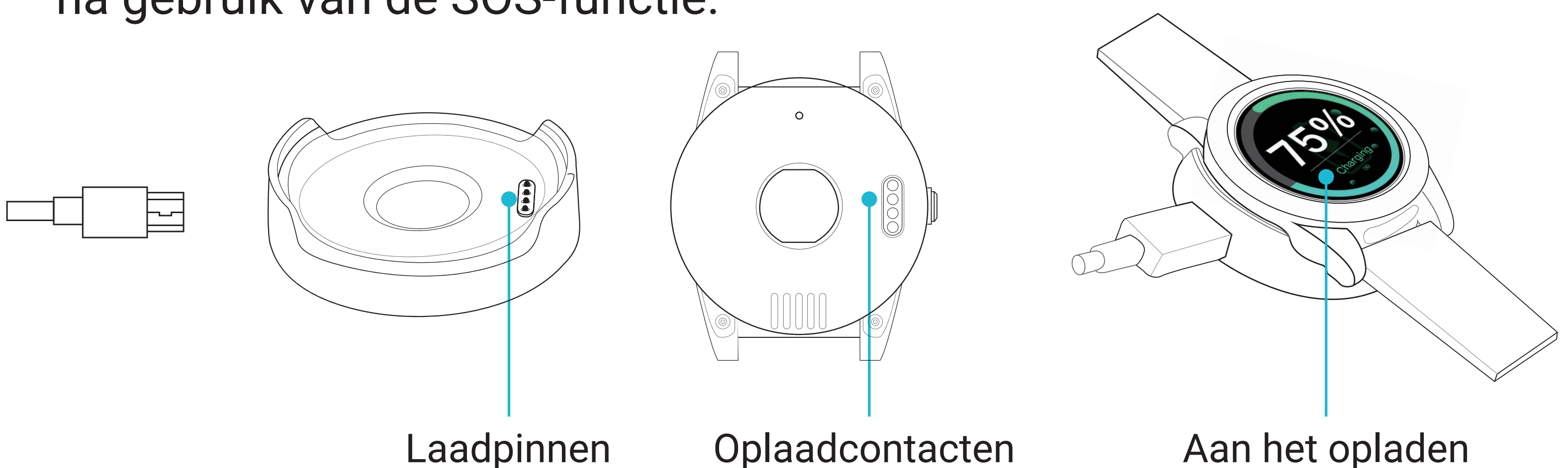
Engelse
gebruikershandleiding

Gelieve onze website te raadplegen voor de recentste gebruikershandleiding in het Nederlands, Engels, Frans en Duits.

Uw horloge opladen



- Sluit de USB-kabel van het laadstation aan op de AC-adapter
- Plaats het horloge correct in het laadstation en u hoort een gesproken bevestiging "Uw horloge wordt opgeladen".
- Laad de batterij dagelijks volledig op gedurende ongeveer 2 uur of wanneer de batterij bijna leeg is.
- Naast dagelijks opladen, raden wij u sterk aan uw toestel op te laden na gebruik van de SOS-functie.



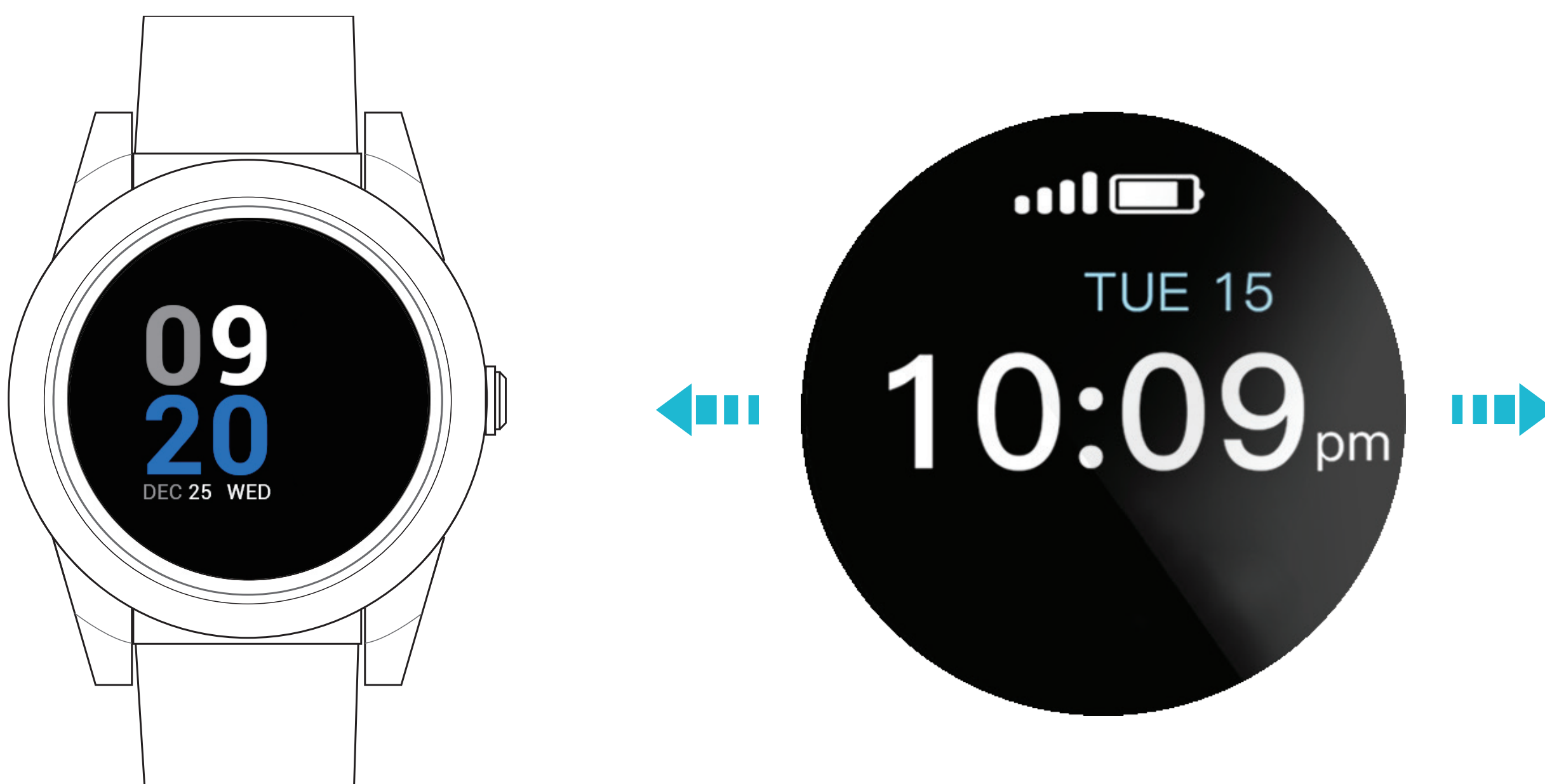
TIP De batterij van het horloge kan niet worden verwijderd. Na een lange periode van inactiviteit kan het zijn dat het horloge niet wordt ingeschakeld omdat de batterij bijna leeg is. Laad het horloge elke dag op, zodat het normaal kan functioneren.

De levensduur van de batterij hangt af van het gebruik en de configuratie van uw Zembro Essentials Comfort; de werkelijke resultaten kunnen variëren.

Functies en basisinstellingen

Wanneer het horloge is ingeschakeld, activeert u het aanraakscherm door kort op de zijknop te drukken, daarna veegt u naar links om alle beschikbare functies weer te geven.

U ziet de digitale wijzerplaat, uw hartslag en uw aantal stappen.



- Op de digitale wijzerplaat ziet u de tijd, de datum, het batterijniveau, uw hartslag en uw aantal stappen.
- Het batterijniveau van uw horloge is zichtbaar via het icoontje bovenaan de digitale wijzerplaat.
- Zakt het batterijniveau onder de 20% zakt, dan krijgt de drager niet alleen een sms, maar ook een spraakmelding via het horloge. De ingestelde noodcontacten kunnen er ook voor kiezen om een melding te krijgen via sms en/of e-mail over een bijna lege batterij.
- In de toekomst zal het batterijniveau ook te zien zijn in de Zembro Safetrx webapplicatie.

Een SOS-alarm activeren

Om een SOS-alarm te activeren, drukt u lang op de knop aan de zijkant van uw horloge:



Druk gedurende 3 seconden de zijknop in tot u het horloge voelt trillen.

Een SOS-alarm activeren

Nadat een SOS-alarm is geactiveerd, hoort u een spraakmelding die de activering van het SOS-alarm bevestigt en u ongeveer 10 seconden de tijd geeft om het alarm te annuleren door op de zijknop van uw horloge te drukken tot het alarm geannuleerd is. Dit wordt bevestigd door een spraakmelding.

Als het SOS-alarm niet tijdig wordt geannuleerd, wordt onmiddellijk een SOS-alarmtekstbericht naar de noodcontacten gestuurd. Daarna volgen de uitgaande oproepen.

Kan het horloge geen verbinding maken met het eerste nummer, dan belt het 10 seconden later het tweede nummer.

Indien ook met het tweede nummer geen verbinding kan worden gemaakt, probeert het systeem verbinding te maken met het derde nummer, enz.

Tussen elke oproep wacht het systeem 10 seconden. Tijdens deze tien seconden kan de gebruiker de oproepsequentie stoppen of een mogelijk vals alarm voorkomen door op de SOS-toets aan de zijkant te drukken.

Richtlijnen voicemail

Wij adviseren noodcontacten om de voicemail op hun telefoon uit te schakelen om vertraging bij het bereiken van hulp te voorkomen.

De volgende beveiligingen worden echter gebruikt wanneer een voicemail wordt bereikt:

- De drager kan de huidige oproep beëindigen door op de SOS-knop op het aanraakscherm te klikken of de belvolgorde wordt voortgezet wanneer de voicemail de verbinding automatisch verbreekt.

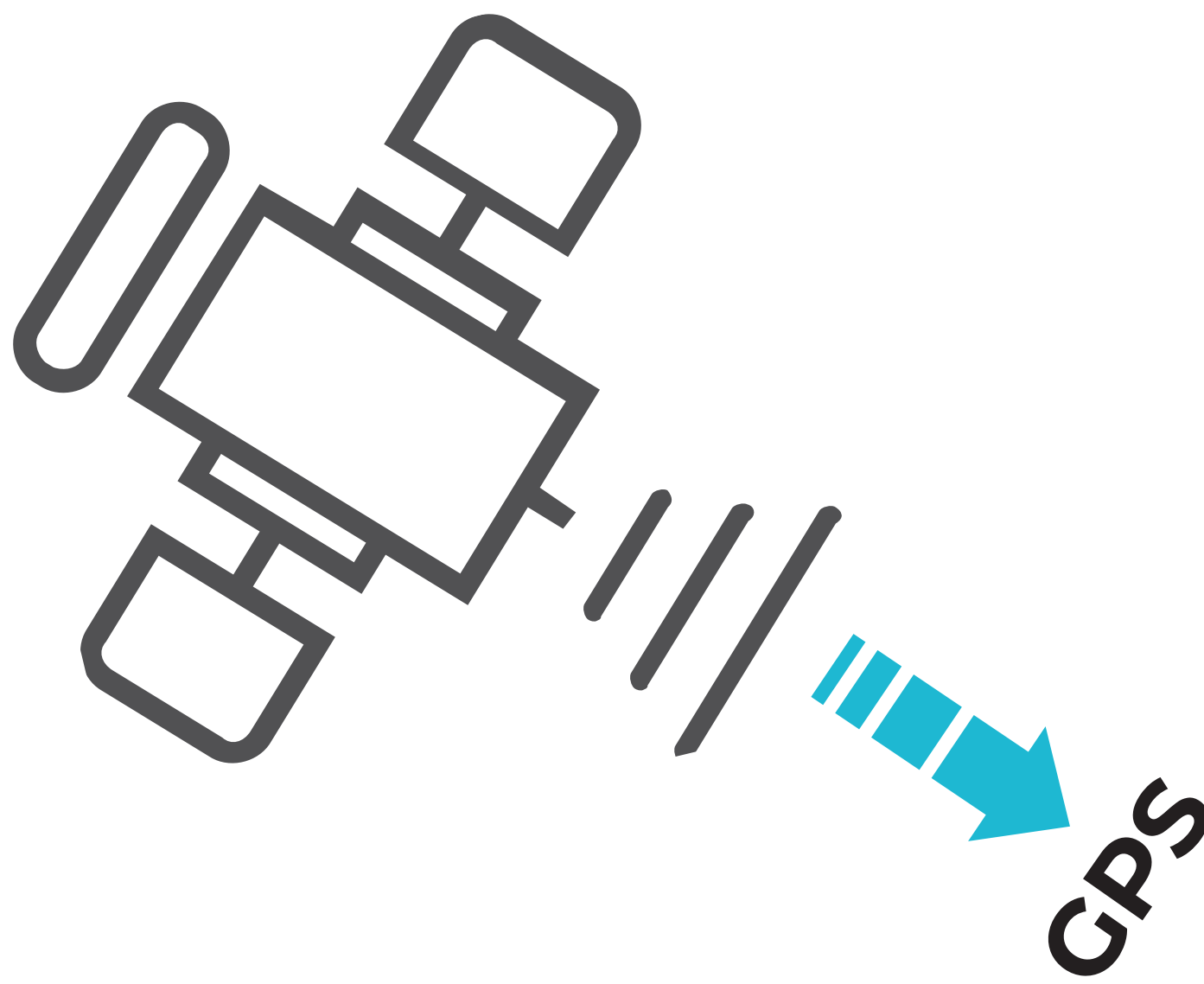
Hoe kunnen contacten uw apparaat bellen

Een noodcontact het horloge terugbellen wanneer het niet in alarmmodus is.

Bel gewoon het contactnummer van het apparaat (begint met het Zweedse landnummer +46).

Een gps-positiebepaling krijgen

Ga voor een initiële GPS-positiebepaling buiten of bij een raam staan. Zo kan het horloge de plaats bepalen via de satellieten. Dit kan enkele minuten duren, afhankelijk van uw omgeving.



TIP De gps-functie kan op sommige plaatsen niet beschikbaar of onnauwkeurig zijn (bv. in gebouwen, in de buurt van hoge gebouwen of objecten of ondergronds).

Het horloge voorziet ook WiFi- en LBS-positionering. Wanneer gps niet beschikbaar is, schakelt het over op WiFi en LBS voor plaatsbepaling.

De WiFi in huis en de bakens zorgen voor aanvullende informatie over de plaatsbepaling om de levensduur van de horlogebatterij te optimaliseren.

Houd er rekening mee dat WiFi- en LBS-trackingdiensten niet 100% nauwkeurig zijn en dus enkel gebruikt kunnen worden om uw locatie bij benadering te bepalen.

Plaatsbepaling binnenshuis is enkel beschikbaar in combinatie met een BLE-baken (Bluetooth).

Een alarmmelding krijgen

Bent u het noodcontact voor iemand die een Zembro Essentials Comfort Watch draagt, dan wordt hieronder beschreven hoe u alarmmeldingen ontvangt en erop kunt reageren.

U krijgt een oproep van de persoon die de alarmmelding stuurt, en een sms en/of e-mail van Zembro SafeTrx service met informatie over de alarmmelding en een link waarop u kunt klikken.

Via deze link opent u de browser van uw telefoon of computer en komt u op een website met de details van de alarmmelding en de meest recente locatie van de persoon die het alarm heeft ingeschakeld.

Als ingesteld noodcontact kunt u de waarschuwing ook bevestigen en sluiten in deze link. Als een van de contacten de waarschuwing niet sluit via de link, wordt deze na 48 uur automatisch gesloten.

Deze waarschuwingspagina wordt een keer per minuut bijgewerkt met de positie van de persoon op het moment dat deze het alarm indrukte.

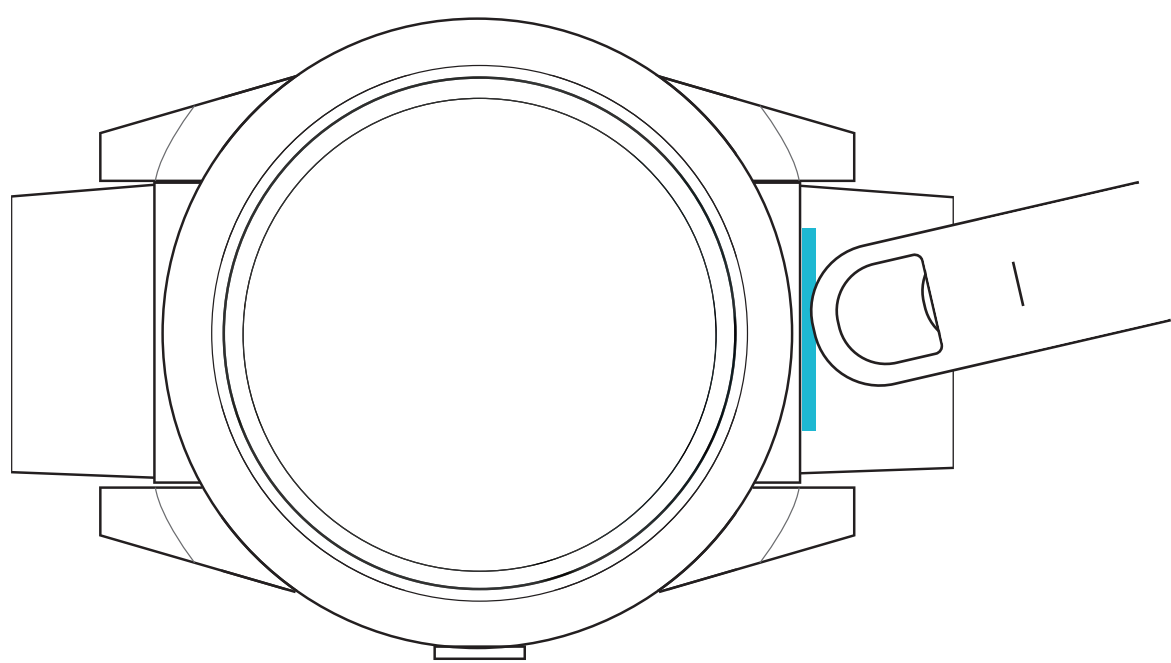
We raden u aan de alarmdienst te testen wanneer u voor het eerst een nieuw Zembro Essentials Comfort Watch gebruikt en het nummer dat u belt en sms't op te slaan in uw favorieten om er zeker van te zijn dat de dienst de instelling niet storen of de stille modus op uw telefoon (bv. 's nachts) kan opheffen.

Het kan zijn dat u de instellingen van uw telefoon moet raadplegen voor meer details over hoe dit moet.

Uw horlogebandje vervangen

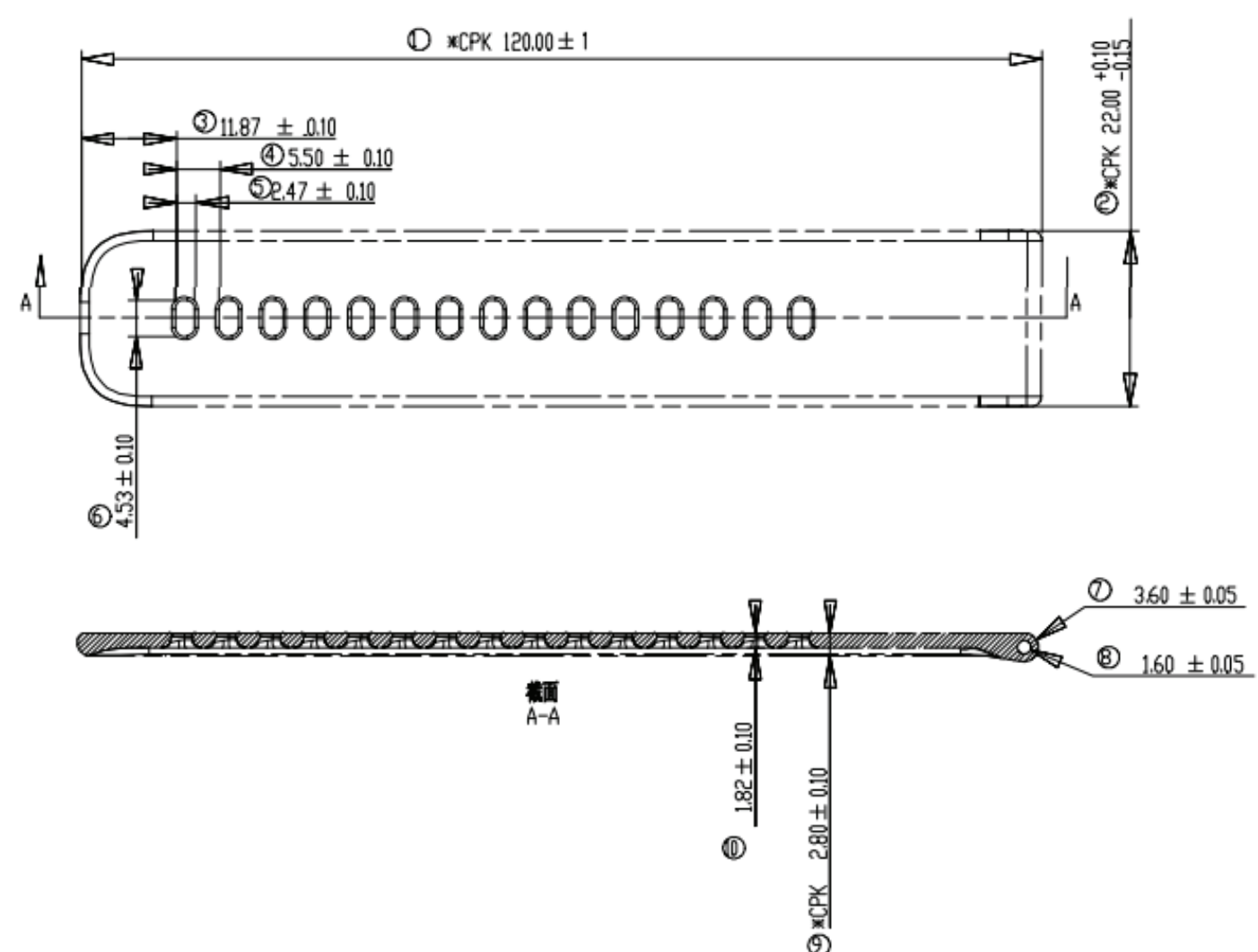
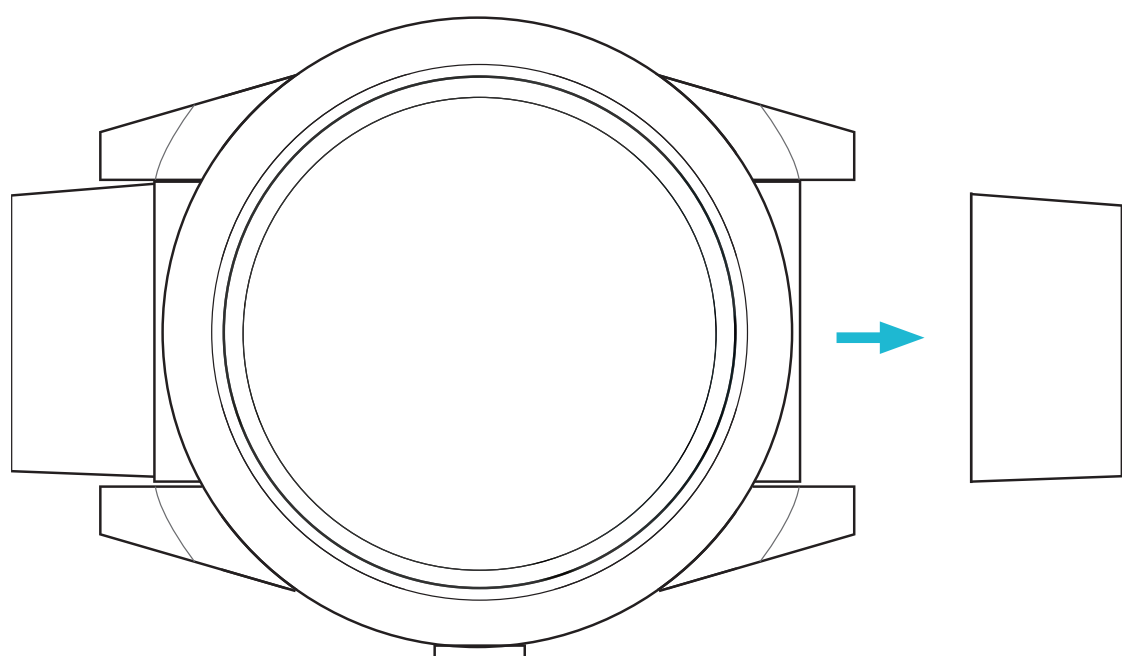
Een bandje verwijderen

1) Draai uw Zembro Comfort om en zoek de vergrendelingen van het bandje.



2) Om de vergrendeling los te maken, schuift u de platte knop naar het bandje toe.

3) Trek het bandje voorzichtig van het horloge weg om het los te maken.



4) Herhaal voor de andere kant

Een bandje bevestigen

Om een bandje te bevestigen, drukt u het in het uiteinde van het horloge en schuift u de vergrendeling op zijn plaats.

Uw contactnummers wijzigen

Indien u een contact moet wijzigen, een contactnummer moet toevoegen of verwijderen, gelieve contact op te nemen met de klantendienst van Zembro.

U kunt deze updates uitvoeren via de Zembro SafeTrx webapplicatie (wordt binnenkort gelanceerd).

Bedankt dat u gekozen hebt voor het Zembro Essentials Comfort Watch.

Wij wensen u vele jaren van bescherming en gemoedsrust.

Aarzel niet om contact op te nemen met onze klantendienst indien u vragen of problemen hebt.

**Gemoedsrust met geconnecteerde
gezondheid & veiligheid**

zembro.com

Waterbestendigheid

Essentials Comfort en Mini zijn spat- en waterbestendig, maar niet waterdicht. U kunt het toestel bijvoorbeeld dragen en gebruiken tijdens het sporten, in de regen en wanneer u uw handen wast, maar het toestel onderdompelen wordt niet aanbevolen.

Comfort en Mini hebben een waterbestendigheidsclassificatie van IPX7 onder IEC-norm 60529.

Waterbestendigheid is geen permanente toestand en kan na verloop van tijd afnemen. Essentials Comfort kan niet opnieuw worden gekeurd of verzegeld op waterbestendigheid.

Volgende zaken kunnen de waterbestendigheid van uw Essentials Comfort beïnvloeden en moeten worden vermeden:

- Uw Essentials Comfort laten vallen of blootstellen aan andere vormen van impact
- Uw Essentials Comfort blootstellen aan zeep of zeepwater (bijvoorbeeld tijdens het douchen of baden)
- Uw Essentials Comfort blootstellen aan ontsmettingsmiddelen, parfum, oplosmiddelen, chloor, wasmiddelen, zuren of zure voedingswaren, insectensprays, lotions, zonnecrème, olie of haarverf
- Uw Essentials Comfort blootstellen aan snel stromend water
- Uw Essentials Comfort dragen in een stoomcabine
- Uw Essentials Comfort dragen in een sauna

Hoewel bovenstaande zaken moeten worden vermeden, moet u uw Essentials Comfort, als het per ongeluk wordt blootgesteld aan zeep, shampoos, conditioners, lotions, ontsmettingsmiddelen, parfums, oplosmiddelen, wasmiddelen, zuren of zure voedingswaren, insectenspray, zonnecrème, olie, haarverf, chloor of een andere stof dan water, reinigen met zuiver warm water en afdrogen met een pluisvrije doek. Chemische stoffen in deze voorwerpen kunnen de waterafdichtingen en akoestische membranen aantasten.

Specificaties

Afmetingen:	47.5 mm x 16.9 mm
Gewicht:	65 g
Batterij:	Oplaadbaar, 3.7 V, 580 mAh
Oplaadspanning	5 V DC
Waterbestendigheidsspecificatie:	IPX7 (IEC-norm 60529)
Lokalisatietechnologieën:	GPS, BLE, WiFi, LBS

Opgelet

Gelieve de instructies te volgen om de levensduur van het horloge te verlengen:

- Gebruik of bewaar het horloge niet in stoffige, hete, koude, elektrische of chemische ruimtes. Houd het horloge en de toebehoren altijd droog.
- Laat het horloge niet vallen, schudt of stoot er niet mee. Een ruwe behandeling kan het stukmaken.
- Maak het horloge schoon met een droge doek. Gebruik geen chemicaliën of detergent.
- Haal het horloge niet uit elkaar, want dan vervalt de garantie.
- Het gebruik van andere batterijen kan leiden tot problemen.
- Speel nooit met het horloge tijdens het rijden om ongelukken te voorkomen.
- Schakel het horloge uit in het vliegtuig en volg de instructies. Draadloze apparaten kunnen interferentie veroorzaken met vliegtuigen.
- De ingebouwde nano-Simkaart kan enkel gebruikt worden binnen de Europese Unie (EU 28).