



ESSENTIALS COMFORT



GUIDE D'UTILISATION



Montre SOS



Localisation
par données
GPS



Connectivité
en intérieur/
extérieur



Haut-parleur
à 2 voies

Zembro Essentials Comfort

Zembro Essentials Comfort est une montre SOS permettant de lancer une alerte.

CARACTÉRISTIQUES

- Alerte extérieure/intérieure par pression sur un bouton
- Bouton d'appel, avec microphone et haut-parleur intégrés
- Qualité de voix claire
- Connexion permanente grâce à la carte SIM intégrée avec couverture dans toute l'Europe.

Votre Zembro Essentials Comfort est une montre SOS rechargeable dotée d'une carte SIM intégrée. Elle reste donc connectée à Zembro, que vous soyez à l'intérieur ou à l'extérieur.

Votre Zembro Essentials Comfort est conçue pour être avant tout une montre, ainsi qu'un dispositif d'alerte particulièrement fiable qui vous accompagne en permanence.

Elle fonctionne à l'intérieur et à l'extérieur, dans la mesure où une connectivité GSM et GPS est disponible.

Découvrir votre montre

FACE



Découvrir votre montre

DOS



Découvrir votre montre

CÔTÉ

Support de carte SIM

Il est interdit de retirer la carte SIM



Haut-parleur



Accessoires



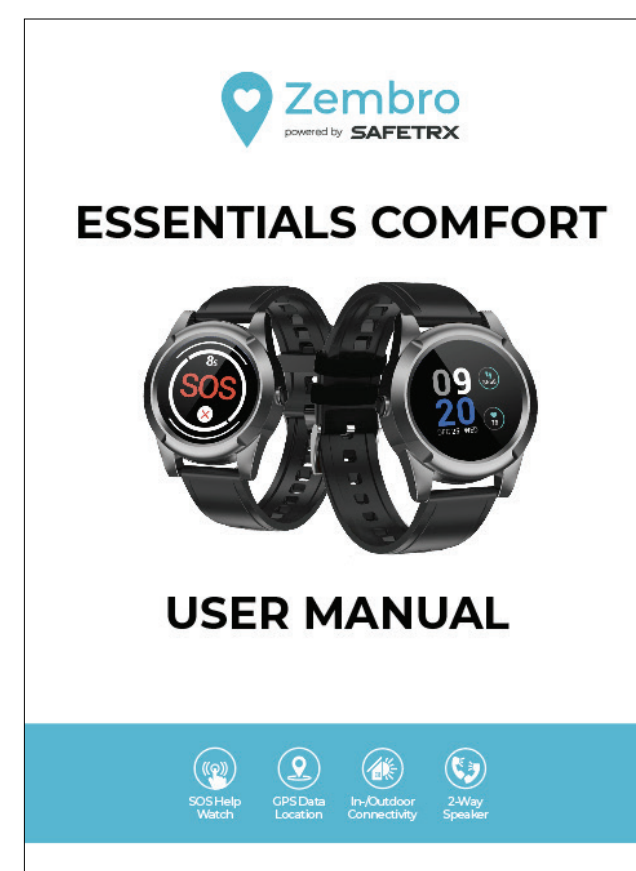
Câble USB



Bracelet de montre
en silicone



Station de charge



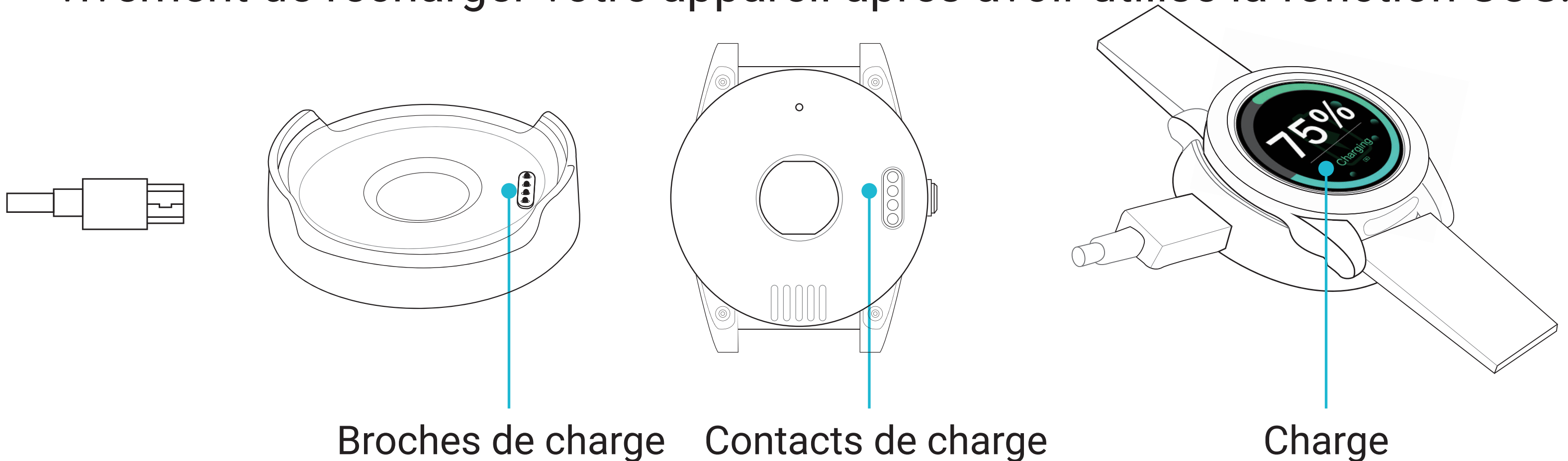
Guide d'utilisation
en anglais

Veillez consulter notre site pour consulter le manuel d'utilisation le plus récent en français, anglais, néerlandais et allemand.

Charger votre montre



- Connectez le câble USB de la station de charge à l'adaptateur secteur.
- Placez correctement la montre sur la station, vous entendrez la confirmation vocale « *Your watch is charging* ».
- Chargez complètement la batterie tous les jours pendant environ 2 heures ou lorsque la batterie est faible.
- En plus d'une recharge quotidienne, nous vous recommandons vivement de recharger votre appareil après avoir utilisé la fonction SOS.



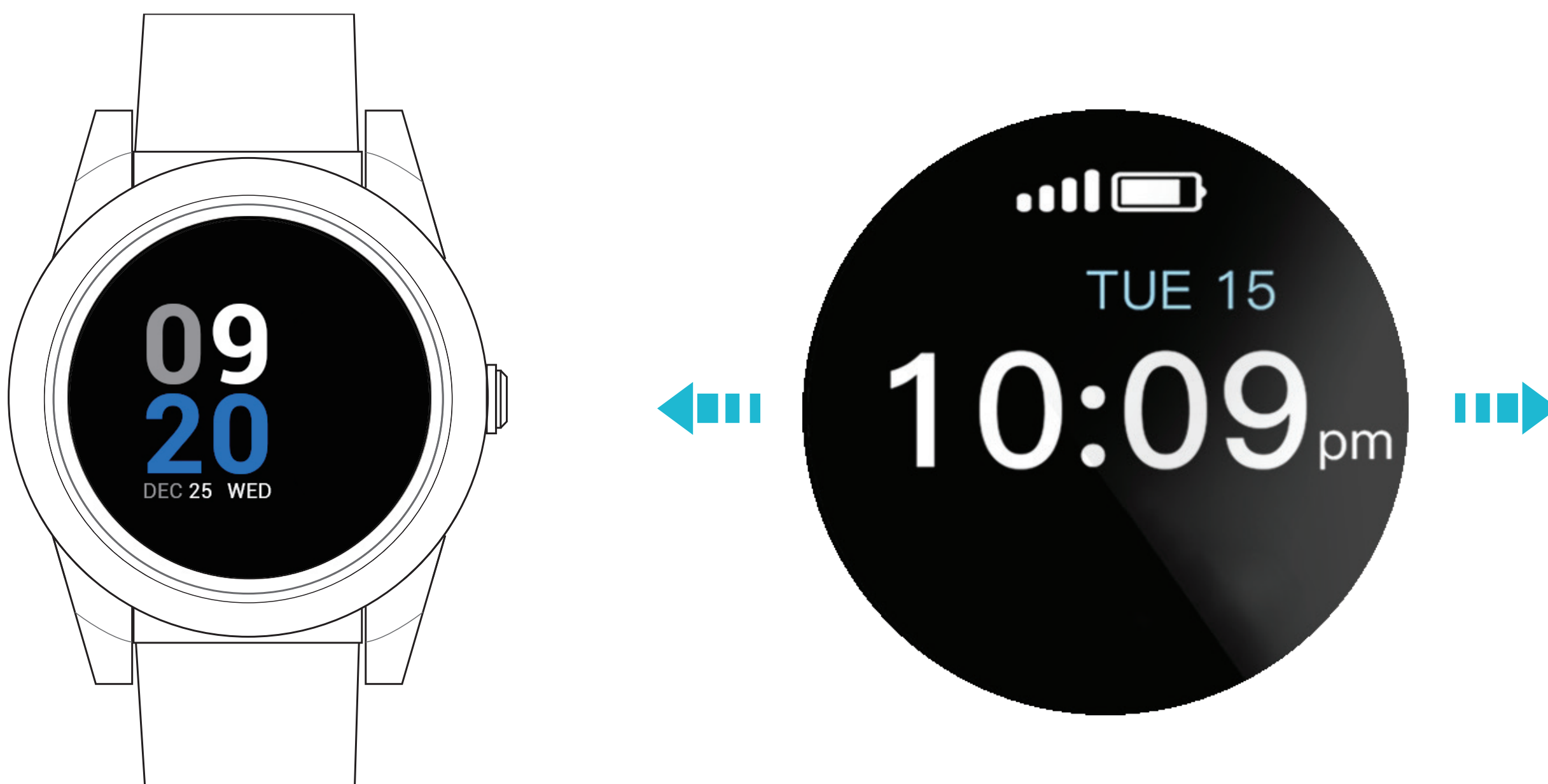
CONSEIL La batterie de la montre n'est pas amovible. Après une longue période d'inactivité, la montre peut ne pas se mettre en marche en raison d'un faible niveau de charge. Pensez à la recharger tous les jours afin de vous assurer que la montre fonctionne normalement.

L'autonomie de la batterie varie en fonction de l'utilisation et de la configuration de votre montre Zembro Essentials Comfort ; les résultats effectifs peuvent varier.

Fonctions et réglages de base

Lorsque la montre est allumée, activez l'écran tactile en appuyant brièvement sur le bouton latéral, puis glissez vers la gauche pour afficher toutes les fonctions disponibles.

Le cadran de la montre numérique s'affiche, ainsi que la fréquence cardiaque et le nombre de pas.



- Sur le cadran de la montre numérique, vous pouvez voir l'heure, la date, le niveau de la batterie, la fréquence cardiaque et le nombre de pas.
- Le niveau de la batterie de votre montre est visible grâce à l'icône située en haut du cadran numérique.
- Si la batterie tombe sous 20 %, le porteur recevra un message vocal via la montre en plus d'un SMS. Les contacts d'urgence désignés peuvent également choisir de recevoir une notification de batterie faible par SMS et/ou par e-mail.
- À l'avenir, le niveau de la batterie sera également indiqué dans l'application web Zembro Safetrx.

Activation d'une alerte SOS

Pour activer l'alerte SOS, appuyez de manière prolongée sur le bouton situé sur le côté de votre montre :



Appuyez sur le bouton latéral pendant 3 secondes jusqu'à ce que vous sentiez la montre vibrer.

Activation d'une alerte SOS

Après l'activation d'une alerte SOS, un message vocal confirme l'activation de l'alerte SOS et vous laisse environ 10 secondes pour annuler cette alerte (en appuyant sur le bouton latéral de manière prolongée). Cette opération est confirmée par un message vocal.

Si l'alerte SOS n'est pas annulée, un message texte d'alerte SOS est immédiatement envoyé aux numéros de contact d'urgence, suivi des appels sortants.

Si la montre ne parvient pas à se connecter au premier numéro, elle appelle le deuxième numéro après un délai de 10 secondes.

Si la montre ne parvient pas à se connecter au deuxième numéro, le système se connecte au troisième, etc.

Entre chaque appel, le système attend 10 secondes. Pendant ce temps, l'utilisateur peut arrêter la séquence d'appels ou empêcher une éventuelle fausse alerte en appuyant sur le bouton latéral SOS.

Consignes relatives aux messages vocaux

Nous conseillons aux personnes à contacter en cas d'urgence de désactiver la messagerie vocale de leur téléphone afin de ne pas retarder l'envoi des secours.

Toutefois, les mesures de protection suivantes sont utilisées si une boîte vocale est atteinte :

- Le porteur peut mettre fin à l'appel en cours en cliquant sur le bouton SOS affiché sur l'écran tactile ou la séquence d'appel se poursuivra lorsque la boîte vocale se déconnectera automatiquement.

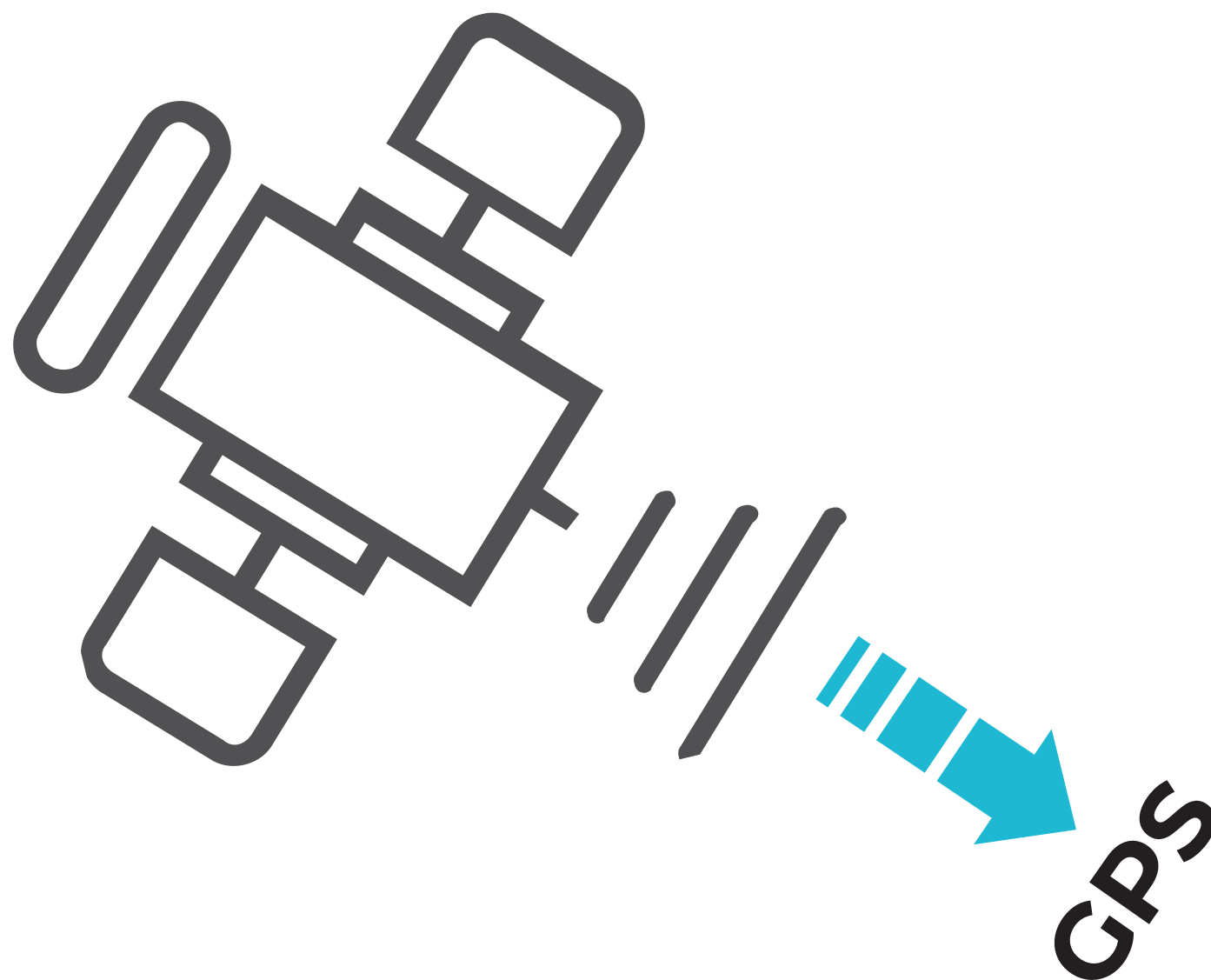
Comment les contacts peuvent appeler votre appareil

Un contact d'urgence peut rappeler la montre lorsqu'elle n'est pas en mode alerte.

Il suffit de composer le numéro de contact de l'appareil (commençant par le préfixe suédois +46).

Obtenir des coordonnées GPS

Pour obtenir une première position GPS, allez à l'extérieur ou près d'une fenêtre pour que la montre puisse se connecter aux satellites. Cela peut prendre quelques minutes en fonction de votre environnement.



CONSEIL La fonctionnalité GPS peut être indisponible ou imprécise dans certains endroits (par ex. à l'intérieur de bâtiments, à proximité d'immeubles ou d'éléments élevés ou sous terre).

La montre fournit également un positionnement WiFi et LBS. Lorsque le GPS n'est pas disponible, elle passe en mode WiFi et LBS pour se localiser.

Le WiFi domestique et les balises fournissent des informations de positionnement supplémentaires pour optimiser l'autonomie de la montre.

Veillez noter que les services de localisation WiFi et LBS n'offrent pas une précision à 100 % : ils peuvent uniquement être utilisés pour une localisation approximative.

Le suivi en intérieur est uniquement disponible en combinaison avec une balise BLE (Bluetooth).

Réception d'une alerte

Si vous êtes la personne contact d'urgence d'une personne portant une montre Zembro Essentials Comfort, la section suivante décrit comment recevoir les alertes et y répondre.

Vous recevrez un appel de la personne envoyant l'alerte, ainsi qu'un SMS et/ou un e-mail du service Zembro SafeTrx contenant des informations sur l'alerte et un lien cliquable.

En cliquant sur ce lien, vous ouvrez le navigateur de votre téléphone ou de votre PC et accédez à un site qui vous donne les détails de l'alerte et la dernière localisation de la personne qui l'a déclenchée.

En tant que contact d'urgence désigné, vous pourrez également accuser réception de l'alerte et la clôturer via ce lien. Si l'un des contacts ne clôt pas l'alerte via le lien, celle-ci sera clôturée automatiquement dans les 48 heures.

Cette page d'alerte est mise à jour une fois par minute, avec la position de la personne au moment de l'alerte.

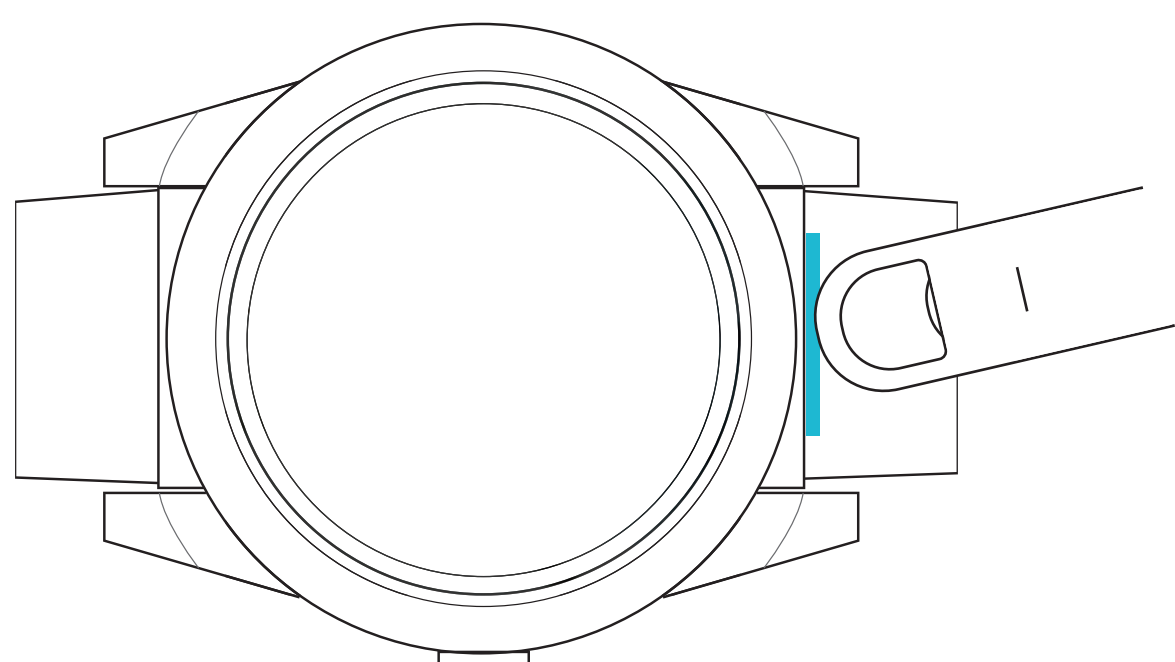
Nous vous recommandons de tester le service d'alerte lors de la première utilisation d'une montre Zembro Essentials Comfort, et d'enregistrer dans vos favoris le numéro qui vous appelle et vous envoie des SMS, afin de vous assurer qu'il peut passer outre tout mode « Ne pas déranger » ou « Silence » que vous pouvez régler sur votre téléphone (par ex. la nuit).

Vous devrez peut-être consulter les paramètres de votre téléphone pour plus de détails sur la manière de procéder.

Remplacement du bracelet

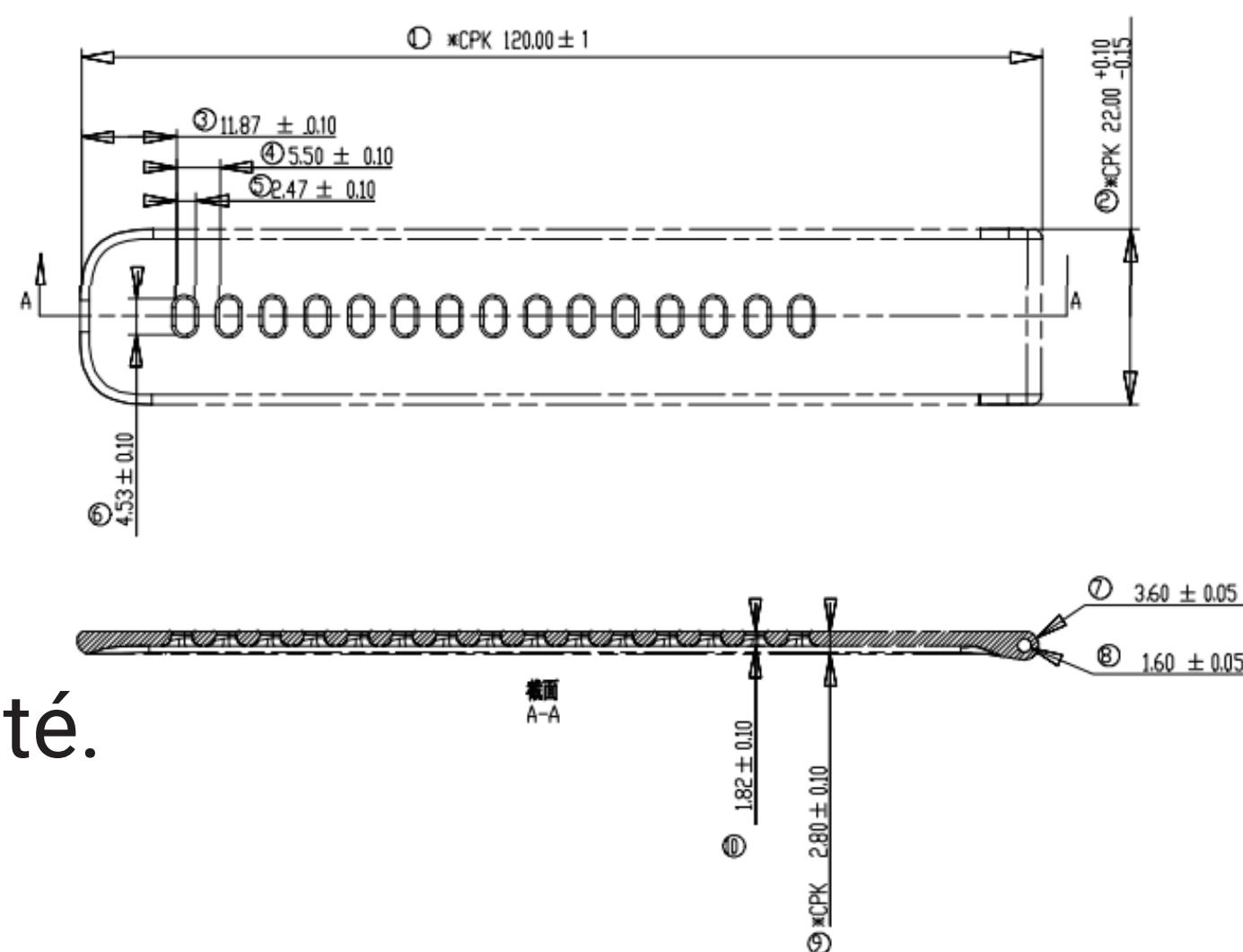
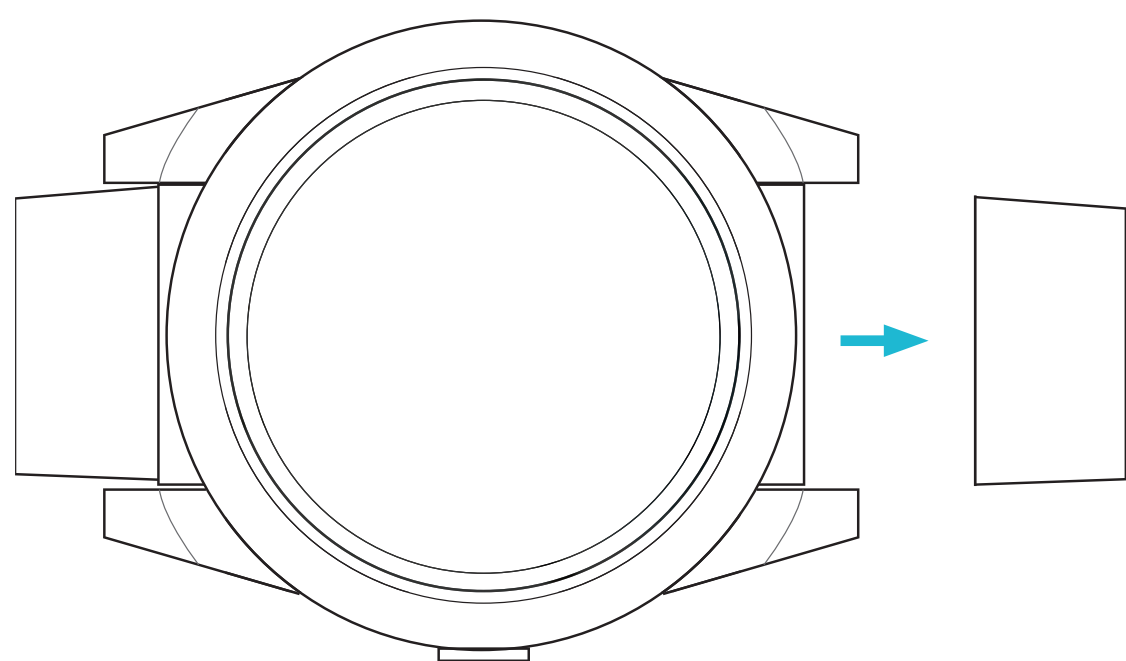
Retirer le bracelet

1) Retournez votre Zembro Comfort et trouvez les loquets du bracelet.



2) Pour déverrouiller le loquet, faites glisser le bouton plat vers le bracelet.

3) Tirez doucement sur le bracelet pour le détacher de la montre.



4) Répétez l'opération de l'autre côté.

Montage d'un bracelet

Pour attacher un bracelet, appuyez-le sur l'extrémité de la montre et faites glisser le loquet en place.

Modification de vos numéros de contact

Si vous devez modifier un contact, ajouter ou supprimer un numéro, veuillez contacter le service clientèle Zembro.

Vous pourrez effectuer ces mises à jour via l'application web Zembro SafeTrx (bientôt disponible).

Merci d'avoir choisi la montre Zembro Essentials Comfort.

Nous vous souhaitons de nombreuses années de protection et de sérénité.

N'hésitez pas à contacter notre service clientèle en cas de question ou de problème.

**Santé et sécurité connectées,
sérénité assurée**

zembro.com

Résistance aux éclaboussures

Les Essentials Comfort et Mini sont résistantes aux éclaboussures et à l'eau, mais elles ne sont pas étanches. Vous pouvez par exemple porter et utiliser votre montre pendant l'exercice, sous la pluie et en vous lavant les mains, mais il n'est pas recommandé de l'immerger.

Comfort et Mini ont un indice d'étanchéité de niveau IPX7 selon la norme IEC 60529.

La résistance à l'eau n'est pas permanente et peut diminuer avec le temps. La résistance à l'eau d'une montre Essentials Comfort ne peut pas être vérifiée ou « refaite ».

Les éléments suivants peuvent affecter la résistance à l'eau de votre Essentials Comfort et doivent être évités :

- Faire tomber votre Essentials Comfort ou l'exposer à d'autres chocs
- Exposer votre Essentials Comfort à du savon ou de l'eau savonneuse (par ex. lors d'une douche ou d'un bain)
- Exposer votre Essentials Comfort à des désinfectants, du parfum, des solvants, du chlore, des détergents, des acides ou des aliments acides, des insectifuges, des lotions, de la crème solaire, de l'huile ou de la teinture pour les cheveux
- Exposer votre Essentials Comfort à de l'eau sous pression
- Porter votre Essentials Comfort dans un hammam
- Porter votre Essentials Comfort dans un sauna

Bien que les éléments ci-dessus soient à éviter, si votre Essentials Comfort est accidentellement exposée à des savons, shampooings, après-shampooings, lotions, désinfectants, parfums, solvants, détergents, acides ou aliments acides, insectifuge, crème solaire, huile, teinture pour cheveux, chlore ou à toute substance autre que de l'eau, elle doit être nettoyée à l'eau tiède claire et séchée à l'aide d'un chiffon non pelucheux. Les produits chimiques contenus dans ces produits peuvent avoir un effet négatif sur les joints d'étanchéité et les membranes acoustiques.

Caractéristiques

Dimensions :	47,5 mm x 16,9 mm
Poids :	65 g
Batterie :	Rechargeable, 3,7 V, 580 mAh
Tension de charge :	5 V CC
Norme d'étanchéité :	IPX7 (norme IEC 60529)
Technologies de localisation :	GPS, BLE, WiFi, LBS

Mise en garde

Veillez respecter ces instructions pour prolonger la durée de vie de votre montre :

- N'utilisez pas et ne rangez pas la montre dans des endroits poussiéreux, chauds, froids, électriques ou chimiques, et gardez toujours la montre et les accessoires au sec.
- Ne laissez pas tomber votre montre, ne la secouez pas et ne lui faites pas subir de chocs. Une manipulation brutale peut la casser.
- Nettoyez la montre avec un chiffon sec. N'utilisez pas de produits chimiques ou de détergents.
- Ne démontez pas et ne remontez pas la montre : cela annulerait votre garantie.
- L'utilisation d'autres batteries peut entraîner des situations indésirables.
- Pour éviter tout accident, ne jouez jamais avec la montre en conduisant.
- Veuillez éteindre votre montre dans les avions et suivre toutes les instructions. Les appareils sans fil peuvent provoquer des interférences dans les avions.
- La carte nano-SIM intégrée peut uniquement être utilisée dans l'Union européenne (UE 28).