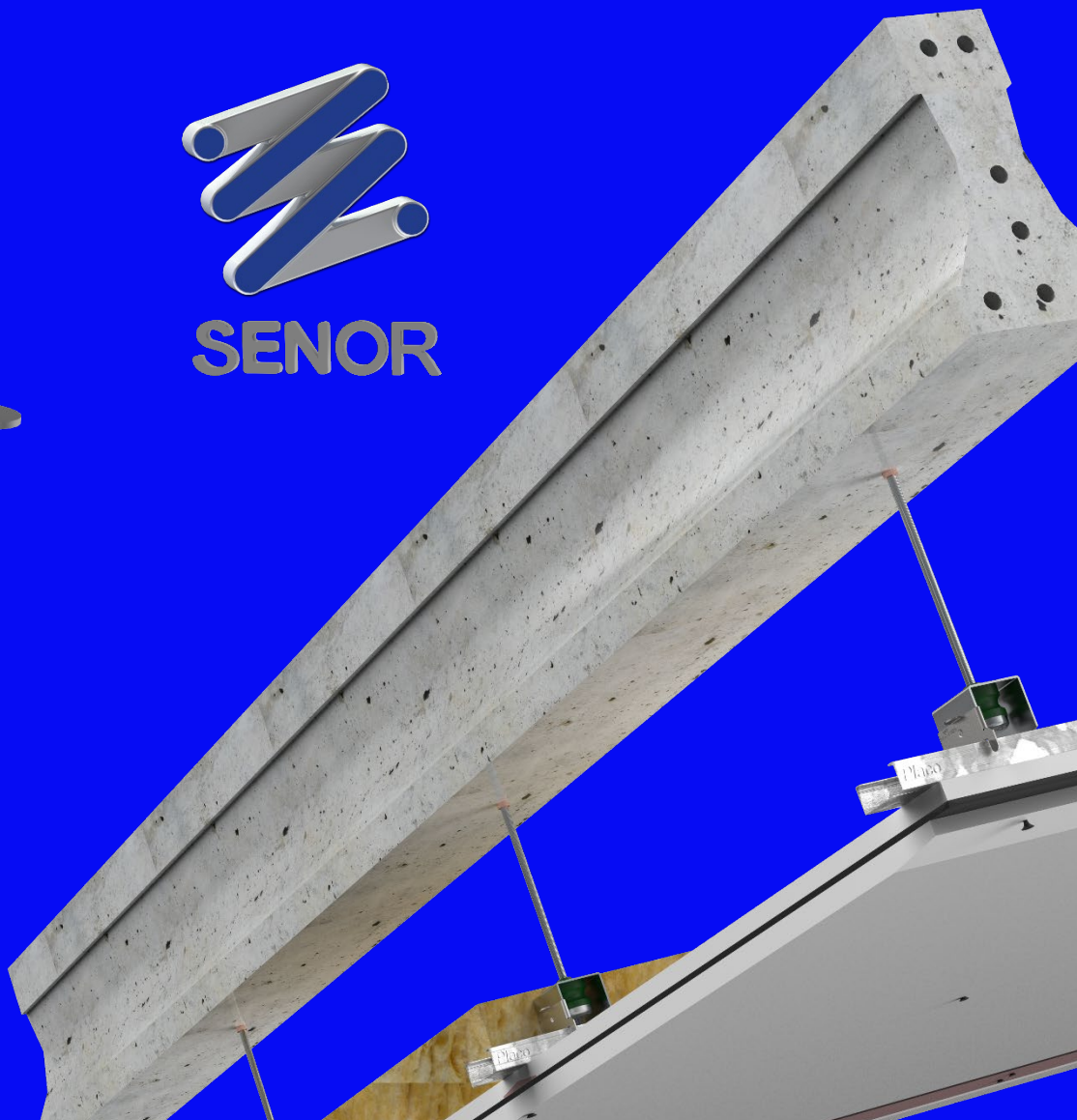
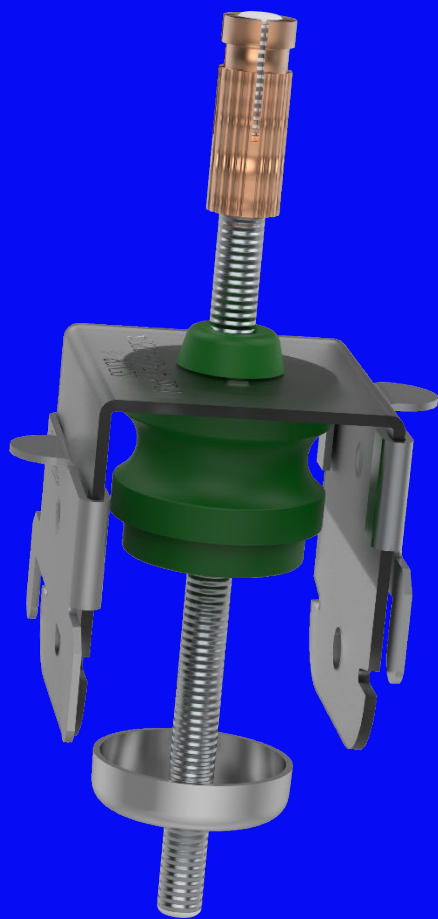
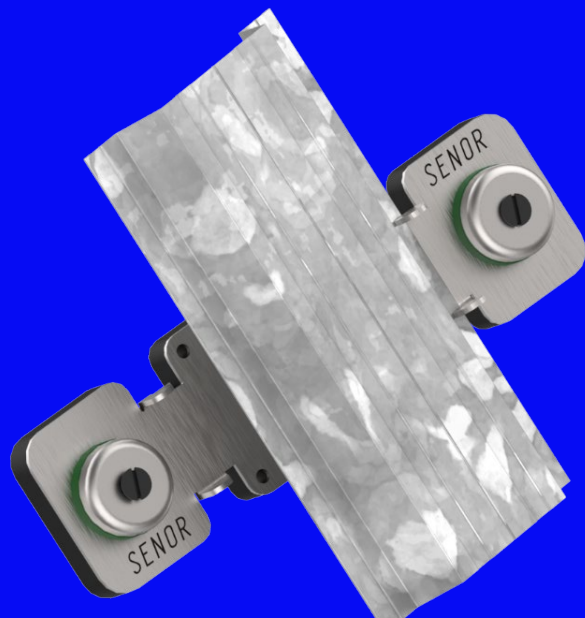
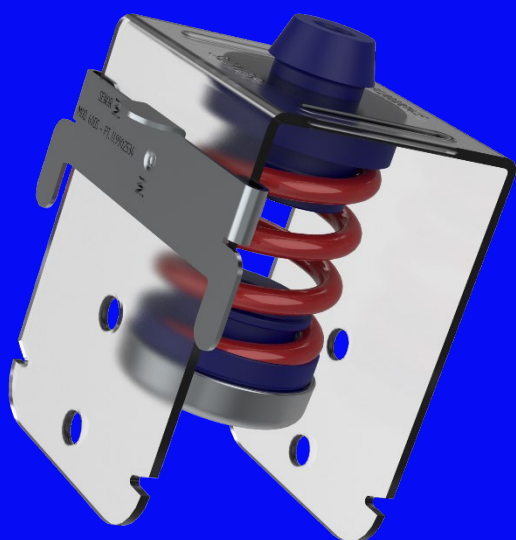


SENOR



# Productos CONSTRUCCIÓN





## La **EMPRESA.**

“**SEÑOR**” es una empresa líder en su sector a nivel mundial, ubicada en la localidad Cordobesa de Palma del Río (**ESPAÑA**). Su actividad principal es la fabricación y comercialización de amortiguadores acústicos únicos en el mundo que destacan por la calidad, rendimiento y la seguridad que ofrecen en sus instalaciones.

La innovación en “**SEÑOR**” no es un reto, sino un hecho en el día a día. Tras años de estudio e investigación, “**SEÑOR**” lanza nuevos **productos** al mercado incorporando tecnologías de última generación nunca vistas.

Nadie antes había llegado tan lejos desarrollando sistemas anti vibratorios.

Todos los productos “**SEÑOR**” están patentados y marcan un “antes” y un “después” en la eliminación de vibraciones.

El

## **PROYECTO.**

**SEÑOR** se inicia en el año 1995, con escasos medios pero grandes proyectos de futuro. Ahora, casi 25 años después, estamos convencidos de que nuestros productos han intervenido positivamente en el desarrollo y la mejora de la calidad de vida de las personas físicas, consiguiendo erradicar una de las principales fuentes de contaminación con las que convivimos día a día, "Ruido y vibraciones".

**SEÑOR** cuenta con un gran equipo de profesionales que trabajan para garantizar que todos nuestros productos salgan al mercado ofreciendo las máximas mejoras tecnológicas del sector acústico.

Además, **SEÑOR** ofrece una gran cantidad de servicios para hacer más fácil su día a día.

\* Laboratorio tecnológico.

\* Dpto. Técnico

\* Dpto. I+d+i

\* Dpto. exportación

**Laboratorio tecnológico**, facilita la labor de prescripción a los facultativos al poder disponer una muestra real de la solución plateada, con resultados de análisis y verificación.

**Dpto. Técnico**, aconsejamos al cliente con proyectos 2d y 3d personalizados aplicando nuevas tecnologías en formatos dwg y asm, (SIEMEN) pudiendo ser visualizados con un Adobe Acrobat.

Dpto.

## **CALIDAD.**

Poseemos más de 25 años de experiencia fabricando productos de grandísima calidad, capaces de superar las pruebas más exigentes, gracias a nuestro conocimiento tanto en el campo mecánico como dinámico y, a la utilización de componentes innovadores y de máxima resistencia, consiguiendo así, productos únicos.

## **Servicio TÉCNICO.**

Colaboramos con los más grandes prescriptores del sector, asesorando y recomendando en todo momento como poder llegar a la solución ideal a cada problema de ruido y vibraciones.

Nuestros ingenieros trabajan cada día en mejorar y desarrollar nuevos productos para dar vida a un gran número de ideas innovadoras en el campo de la acústica.

## Servicio de **LOGÍSTICA y TRANSPORTE.**

Todos nuestros pedidos se suministran en un tiempo inferior a 48H.

Trabajamos con una de las compañías de transporte más reconocida a nivel mundial, proporcionando a todos nuestros clientes, un seguimiento de su mercancía en tiempo real.

## Servicio **SOPORTE AL DISTRIBUIDOR.**

Esfuerzo diario por satisfacer la demanda y aplicar nuestro propio talento y tecnología e integrarlos con los últimos avances.

Proporcionar las herramientas necesarias para generar un aumento progresivo de las ventas y al mismo tiempo, satisfacer a nuestros clientes con una atención personalizada.

## Servicio **INTERNACIONAL.**

Nuestro DPTO. de exportación ha ido creciendo con el paso de los años y ha establecido relaciones comerciales en más de 40 países.

Haga suyo el eslogan: “Con aisladores **SEÑOR**, su vida será mejor”.

# Techo ACÚSTICO

## Mod.4360/DS

Son amortiguadores de goma de tercera generación, fabricados mediante un polímero renovado, aportando un mayor rendimiento al amortiguador.

El "TC/GPN" presentan un factor de amortiguamiento mayor y un alto grado de aislamiento a vibraciones en el rango de las medias/altas frecuencias y, además, aportan una mejora en el asentamiento de la Cazoleta Niveladora.



4360/60 DS



### Características principales.

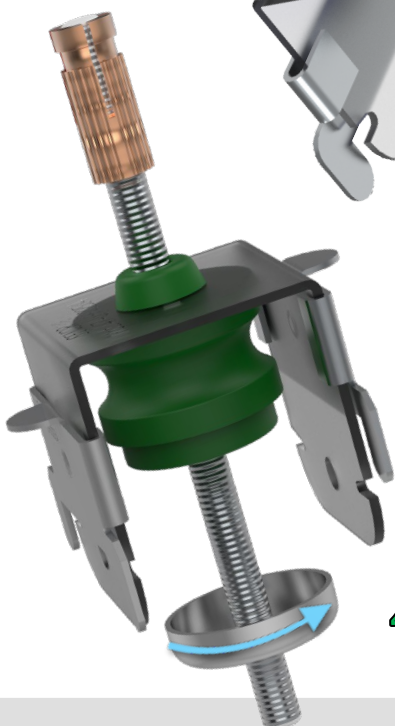
Es un amortiguador que destaca por su sencillez. Diseñado y patentado en dos anchos diferentes:

\*Perfiles de techo de **47 milímetros**. (Tipo TC-47, F-530, MAESTRA 4717 o similar).

\* Perfiles de techo de **60 milímetros**. (Tipo TC-60, RIGI 60, MAESTRA 60/27 o similar).

El **Mod.4360/DS** es único en su serie, diseñados para erradicar y atenuar la transmisión de las vibraciones producidas por equipos con golpes rotativos y repetitivos por encima de los **20 Hz**. Además, nuestro compromiso con la **SEGURIDAD** puede ser tu tranquilidad. Por este motivo, el "Mod. 4360/DS" incorpora el dispositivo de bloqueo más avanzado del momento (DS). (**Sólo nosotros lo fabricamos**).

4360/47 DS

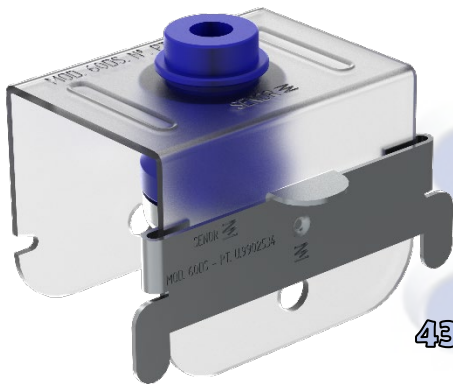
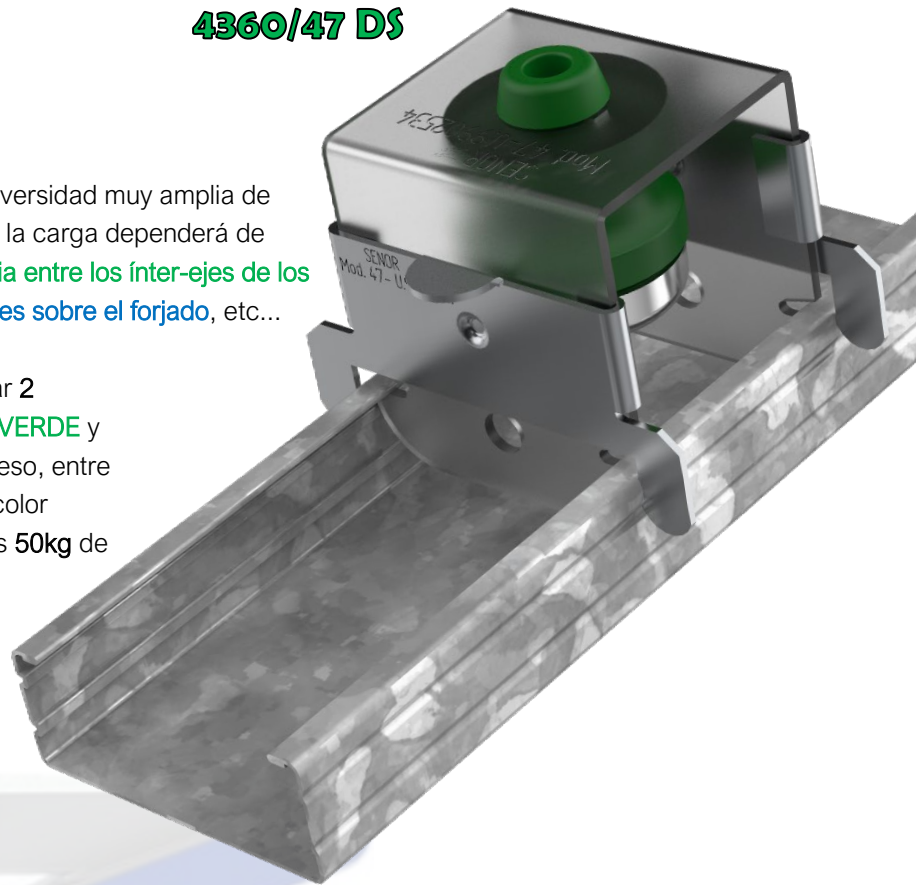


**4360/47 DS**

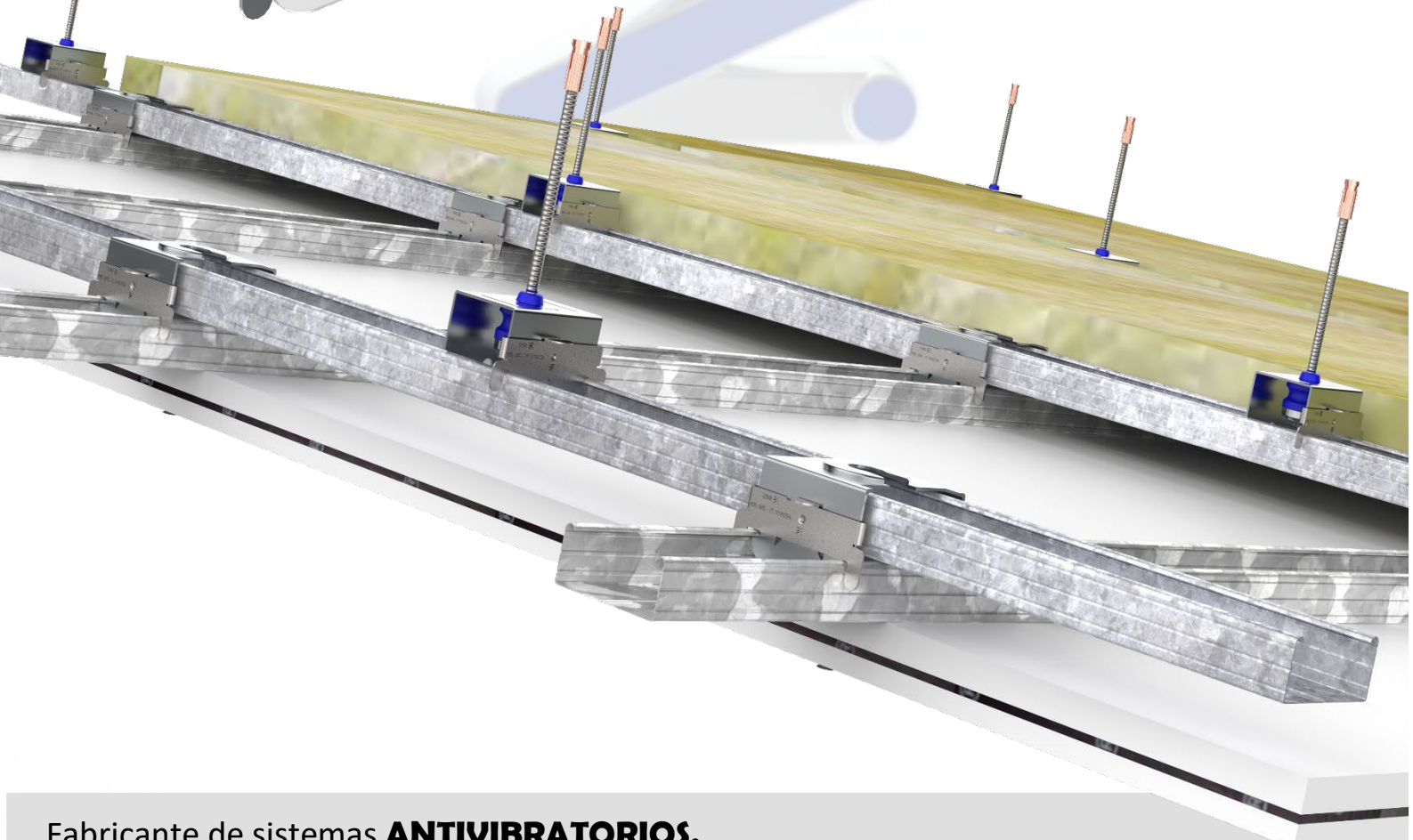
**Capacidad de carga dinámica.**

Para el diseño de los **techos acústicos**, hay una diversidad muy amplia de soluciones constructivas, donde la distribución de la carga dependerá de diferentes variables, cómo son: **masa m2**, **distancia entre los íter-ejes de los perfiles de techo**, **disposición de los amortiguadores sobre el forjado**, etc...

La gama 4360/47DS posee la ventaja de combinar 2 **colores** para diferenciar la carga por unidad (kg): **VERDE** y **AZUL**. El color **VERDE** nos indicará el de menor peso, entre los **8Kg** hasta los **30kg** de carga máxima. y el de color **AZUL**, el de mayor carga, entre los **27Kg** hasta los **50kg** de carga máxima. De esta forma, podremos elegir el amortiguador más eficaz en función del sistema.



**4360/60 DS**

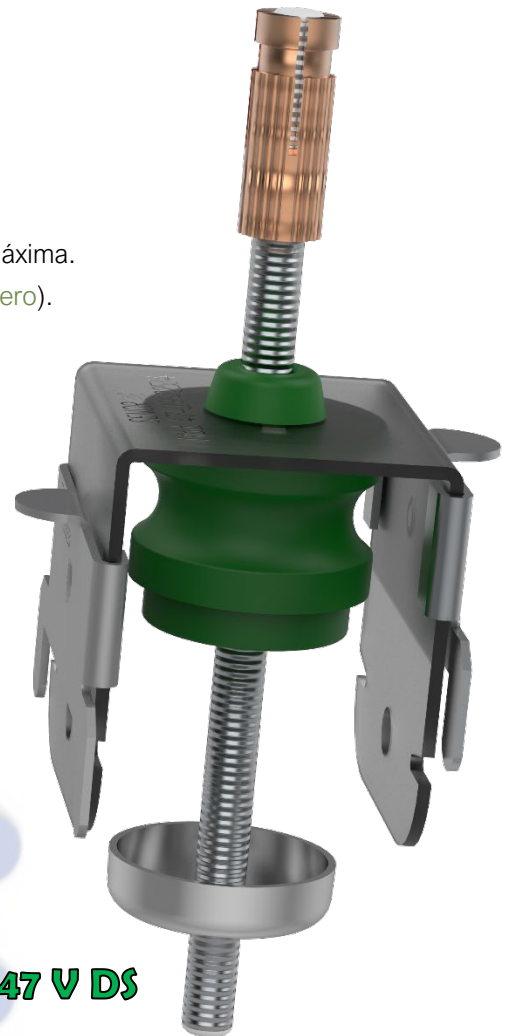
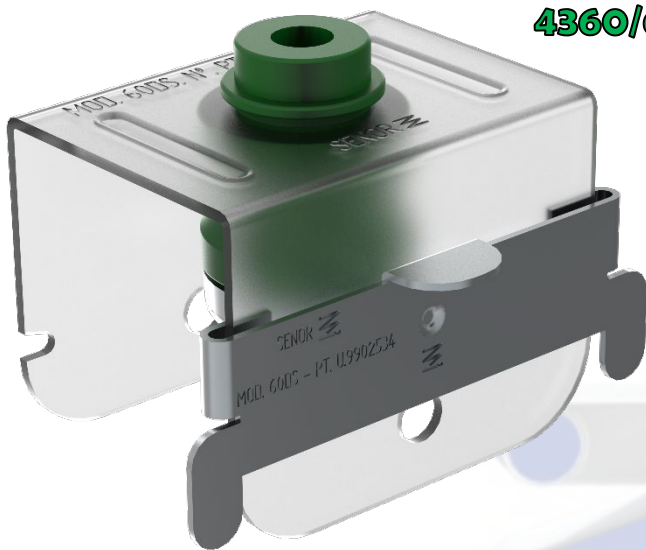


**Sistema GOMA Verde:**  
**“TC-4/GPN”**

Recomendado para cargas comprendidas entre los **8Kg** hasta los **30Kg** de carga máxima.  
 (Resultado que no recomendamos superar en ningún caso para no saturar el Polímero).

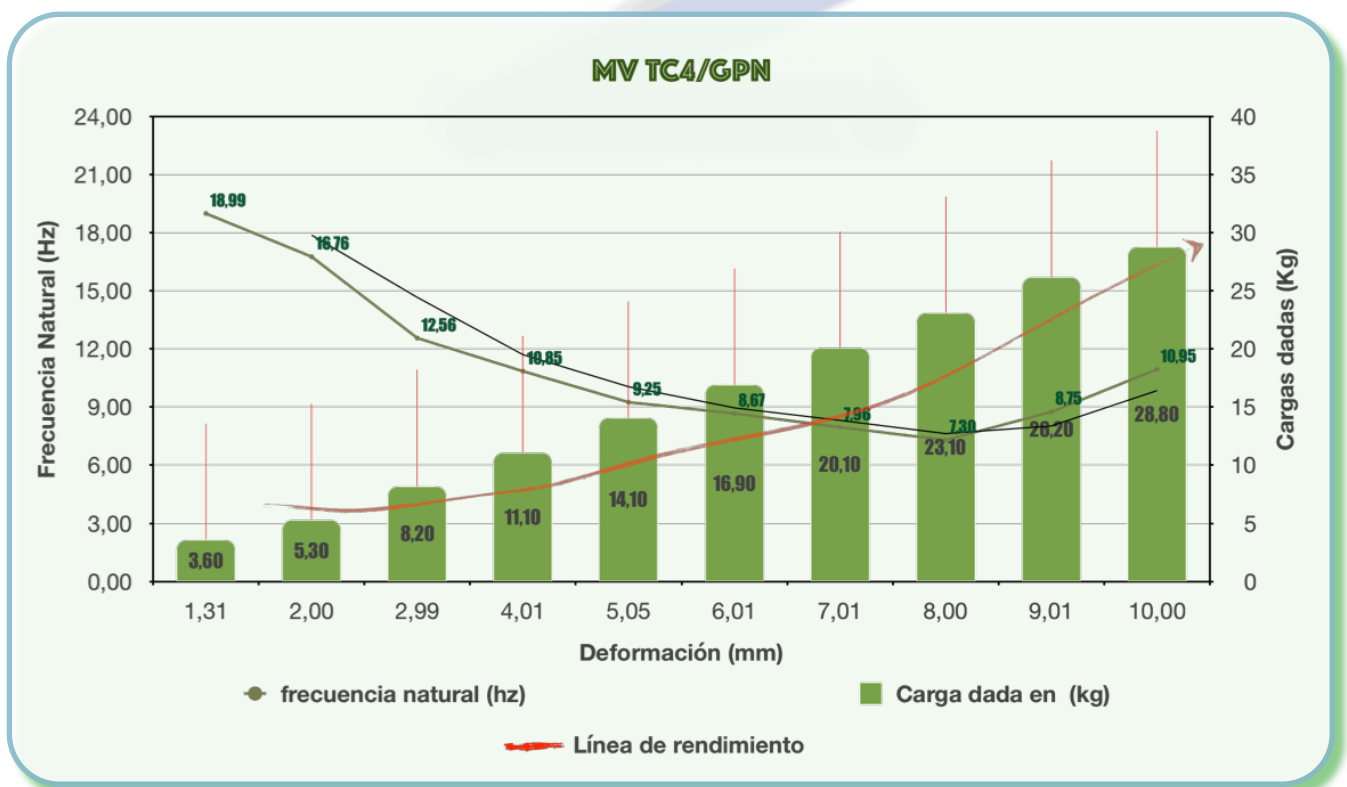
**Frecuencia de RESONANCIA:** 7-15 Hz.

**4360/60 V DS**



**4360/47 V DS**

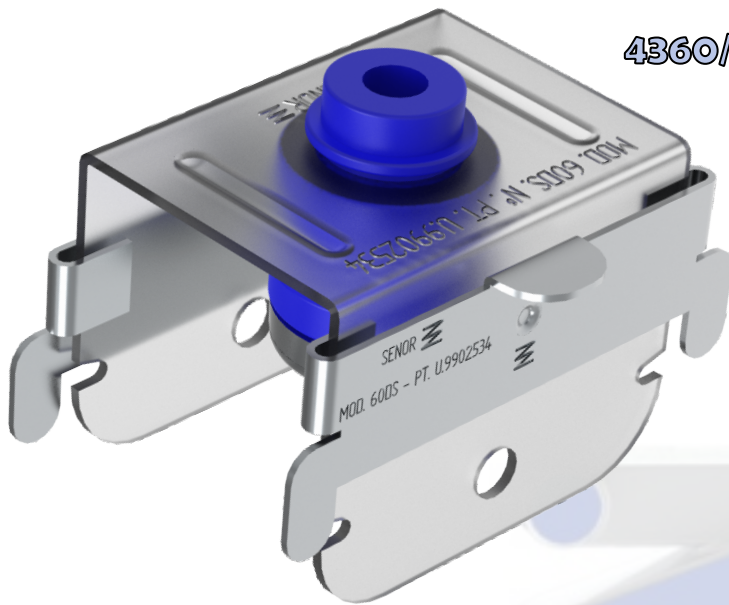
**RESULTADOS GRÁFICA TC4/GPN**



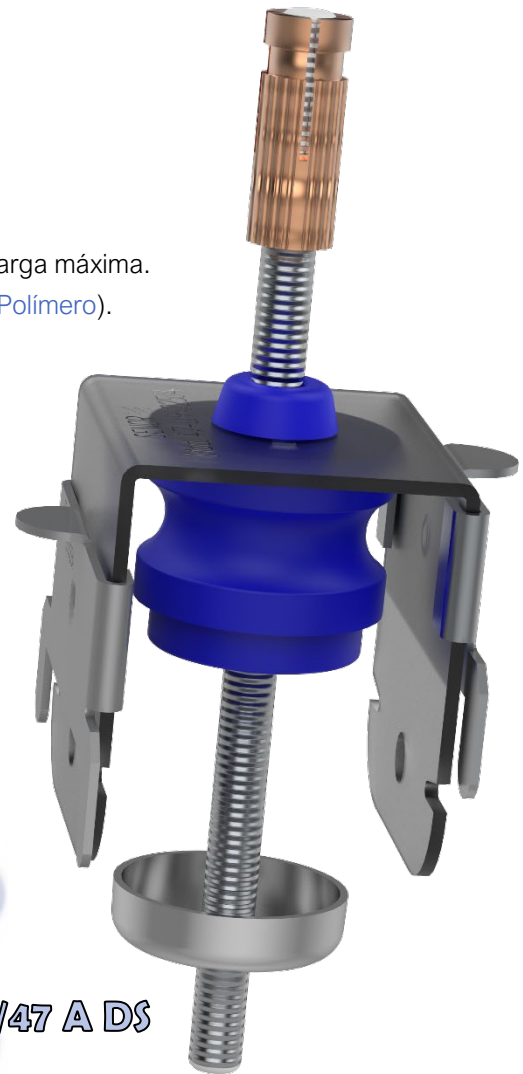
(El Polímero de GOMA VERDE). **Frecuencia de RESONANCIA:** 7-15 Hz.

**Sistema GOMA Azul:**  
**"TC-5/XNG"**

Recomendado para cargas comprendidas entre los **27Kg** hasta los **50Kg** de carga máxima.  
 (Resultado que no recomendamos superar en ningún caso para no saturar el Polímero).  
**Frecuencia de RESONANCIA:** 7-15 Hz.

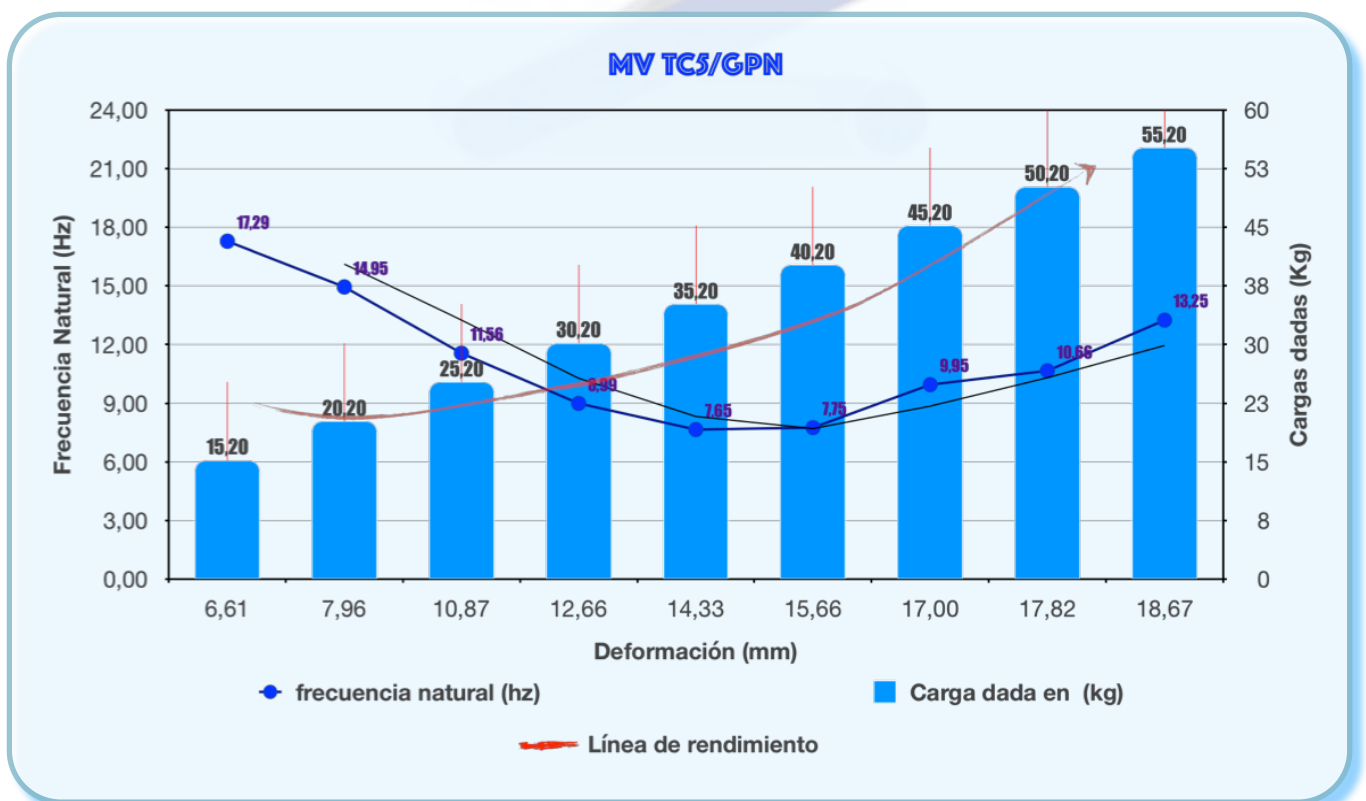


4360/60 A DS



4360/47 A DS

**RESULTADOS GRÁFICA TC5/XNG**

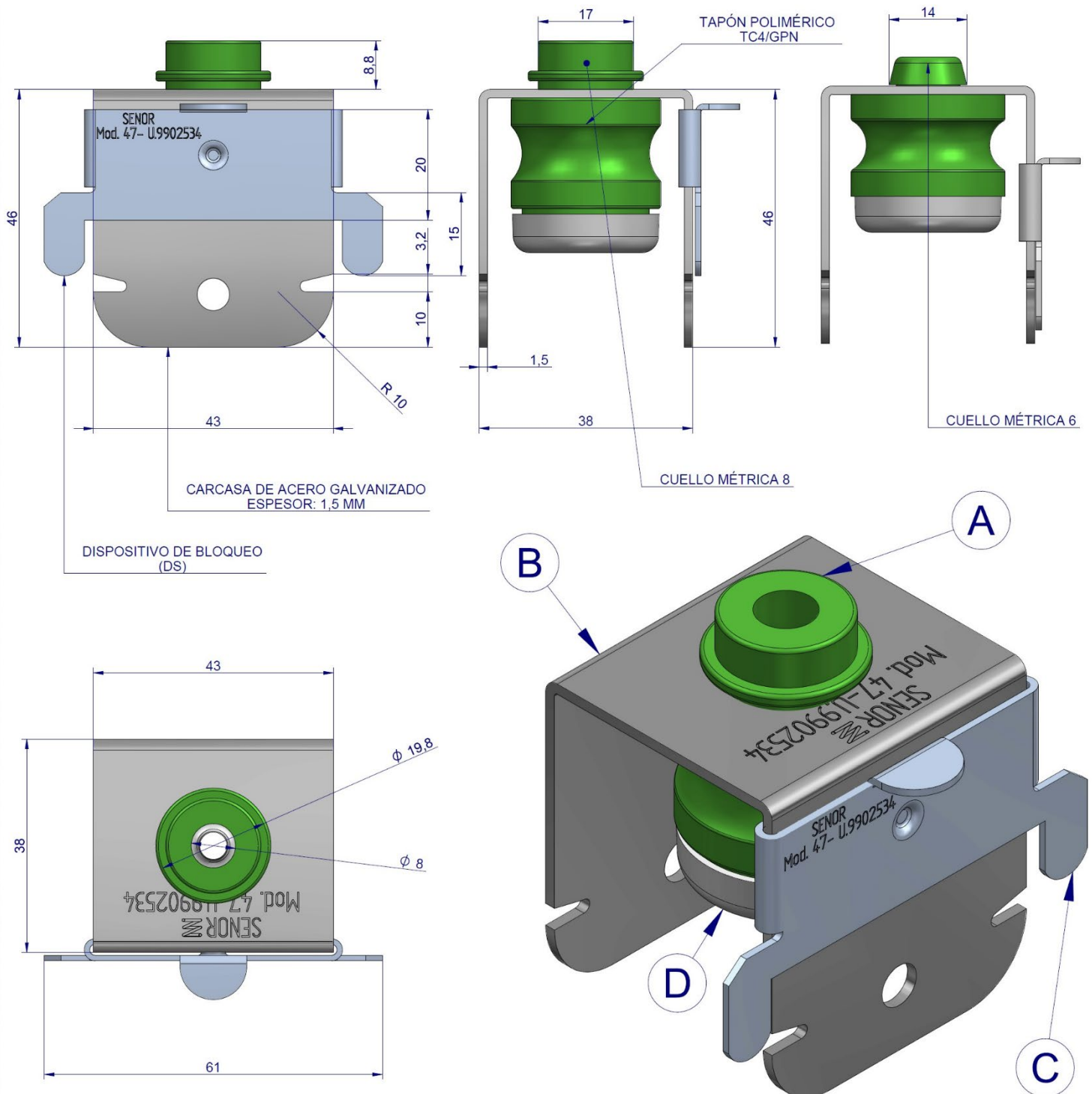


El Polímero). **Frecuencia de RESONANCIA:** 7-15 Hz.

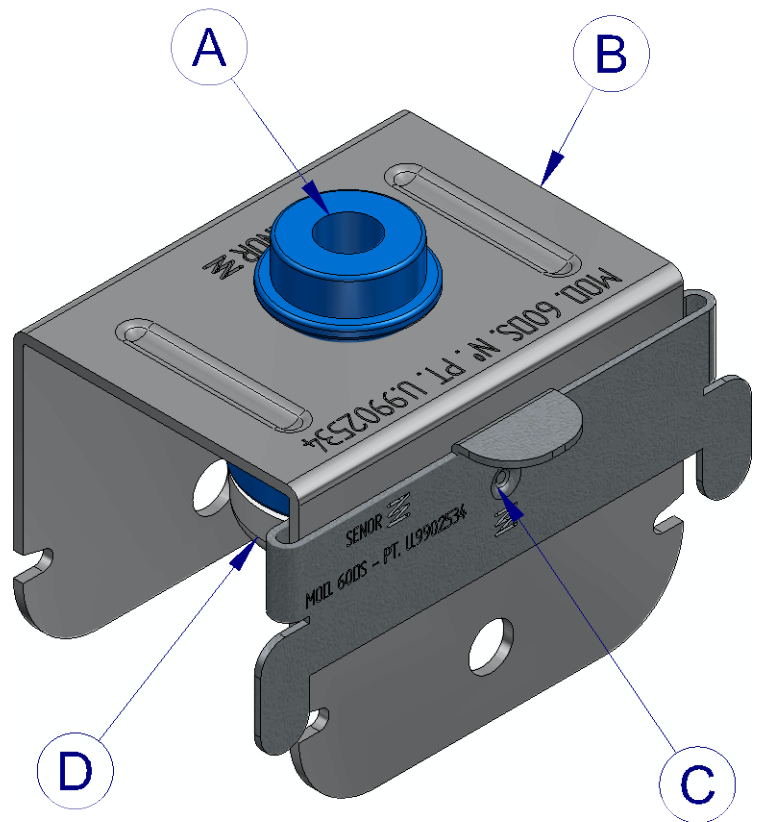
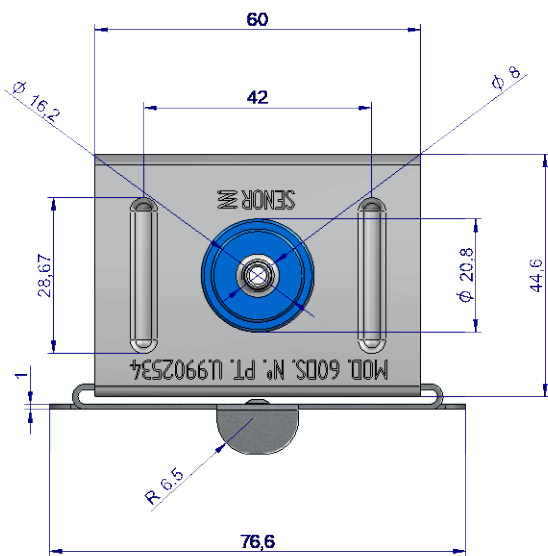
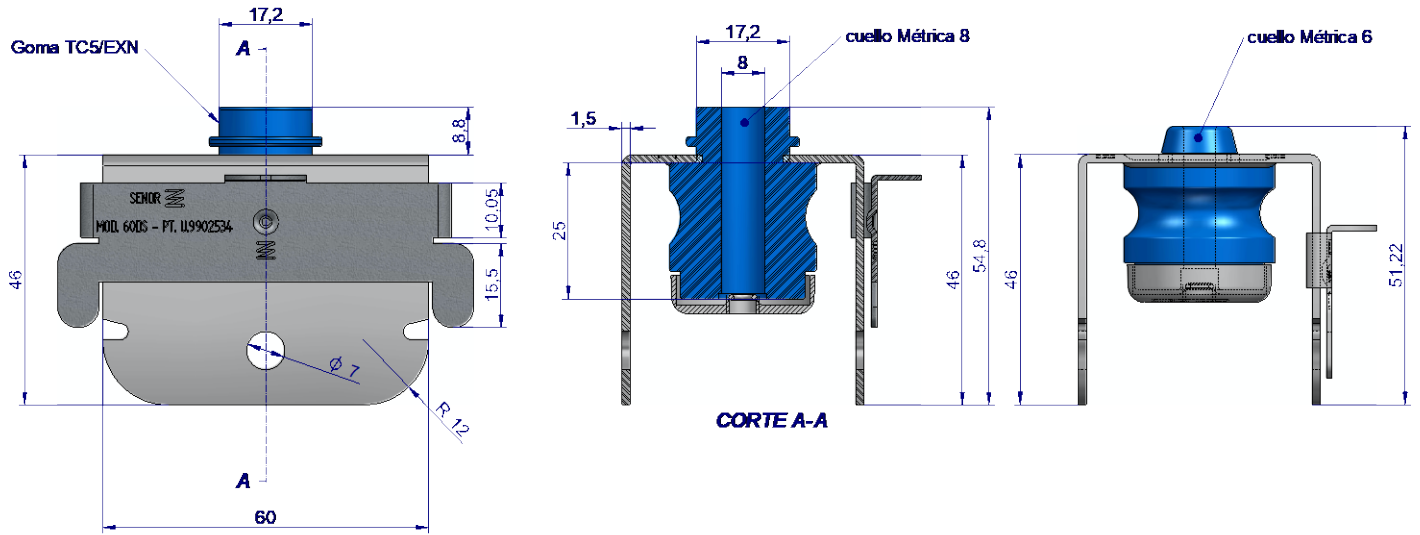


## Mod.4360/DS

### Cotas de PRODUCTO "4360/47DS"



Cotas de PRODUCTO "4360/60DS"



**Mod.4360/DS**

### 4360/60 A DS

## Desglose de materiales.

### A

Componente de **GOMA** con cuello saliente, evita el contacto entre la varilla roscada y las partes metálicas. Además, proporciona un asentamiento perfecto con la cazoleta Niveladora y un comportamiento óptimo en el rango de las medias/altas frecuencias. (HZ).

### B

**Carcasa exterior** fabricada en acero galvanizado de alto rendimiento **Dx54d + Z140** con un espesor de canto de **1,5 milímetros**. Aporta la rigidez del sistema y la inserción rápida al perfil de techo.

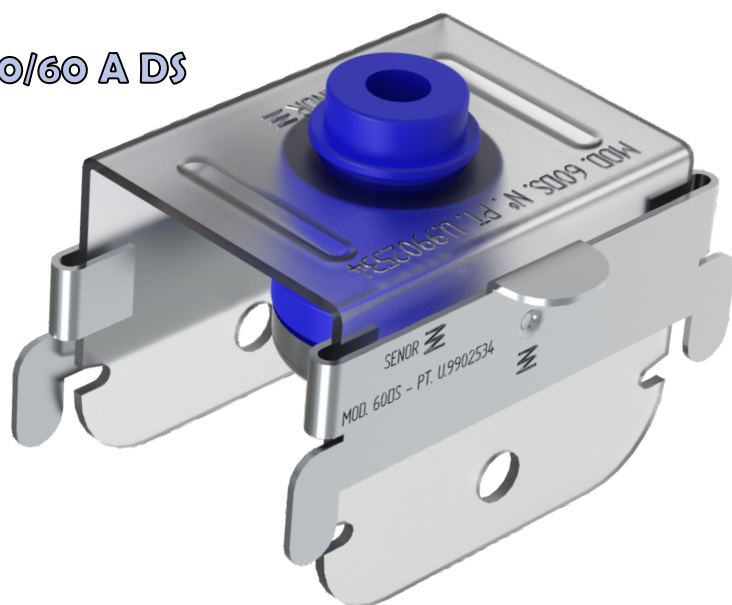
### C

**Dispositivo de bloqueo, (DS)**, Fabricado en acero galvanizado de alto rendimiento **Dx54d + Z140** con un espesor de canto de **1 milímetro**.

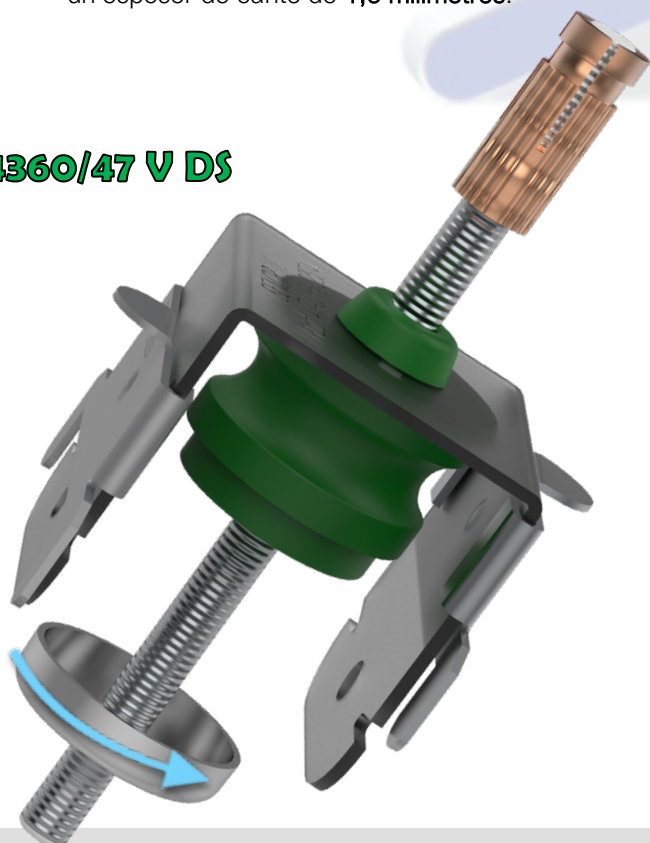
**SEGURIDAD:** Permite aumentar la resistencia doble seguridad al sistema y un mayor rendimiento mecánico al perfil de techo.

### D

**Cazoleta Niveladora metálica "CN"**, fabricada en acero galvanizado de alto rendimiento **Dx54d + Z140** con un espesor de canto de **1,5 milímetros**.



### 4360/47 V DS



**ROTURA:** Rompe los hilos de la rosca por encima de los **250Kg puntuales**.

Gracias a su perforación central roscada en métrica, nos permitirá realizar cambios de posición, simplemente girándola en el sentido contrario a las agujas del reloj o, viceversa.

**Mod.4360/DS**

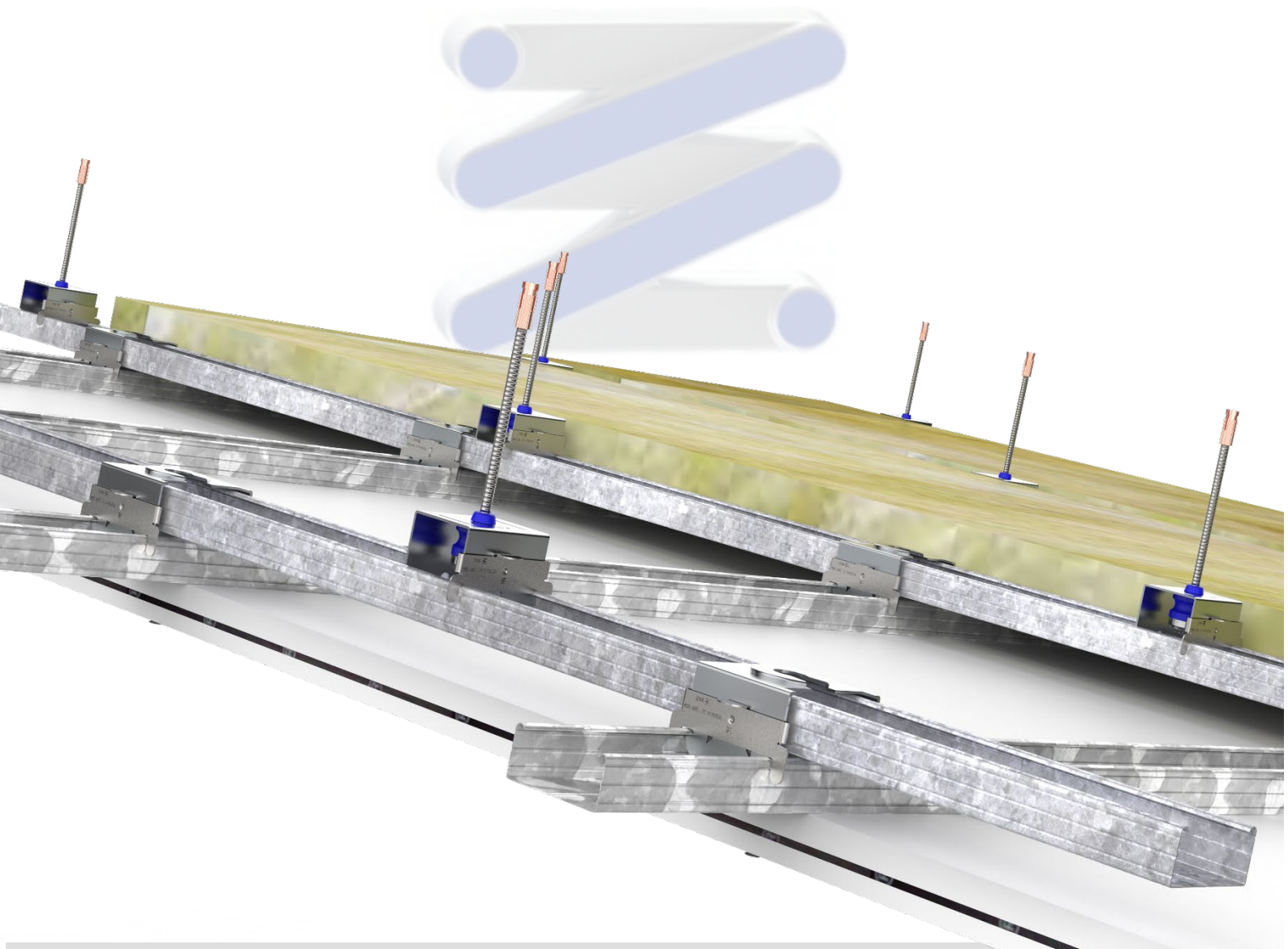
## Mod.4360/DS



### SEÑOR certifica.

Todos nuestros productos de la gama construcción para la suspensión de falsos techos acústicos bajo forjado. **Mod.4360/DS**, tienen una vida de envejecimiento óptima de 10 años. Siempre que su instalación se efectúe en condiciones ambientales normales y no estén expuestos a componentes químicos que puedan degradar el producto. El modelo **4360/DS** cumple de forma rigurosa con la UNE **100-153-88**: soportes anti-vibratorios: criterios de selección.

**SEÑOR**; declara bajo su responsabilidad que los siguientes componentes de suspensión anti vibratorio para falsos techos acústicos en edificios. Cumple de forma rigurosa con los apartados técnicos de montaje y aplicación aparecidos en la documentación técnica del producto.



# DECLARACIÓN DE CONFORMIDAD.

(DIRECTIVA 89/106/CEE SOBRE LOS PRODUCTOS DE CONSTRUCCIÓN)

## EC DECLARATION OF CONFORMITY

(CONSTRUCTION PRODUCTS DIRECTIVE 89/106/CEE)

SUSENSIONES ELÁSTICAS DEL NORTE, S.L. (SEÑOR)

P.I. El Garrotal, Parcela 10, módulo 4 y 5 / Palma del Río (CÓRDOBA) España (SPAIN)

DECLARA BAJO SU RESPONSABILIDAD QUE LOS SIGUIENTES COMPONENTES DE SUBESTRUCTURA DE TECHO SUSPENDIDO UTILIZADO EN INTERIORES DE EDIFICIOS: DECLARES UNDER HIS RESPONSIBILITY THAT THE FOLLOWING COMPONENTS FOR SUSPENDED CEILING USED FOR INTERIOR APPLICATIONS:

**MODELO/MODEL: SE-4360/47 DS**

**REFERENCIAS/REFERENCES:**

**Métrica/Metric.**

**6 y 8**

**Perfil/Profile:**

**45/47 milímetros**

**SE-4360/47 V DS/M6**

**SE-4360/47 A DS/M6**

**SE-4360/47 V DS/M8**

**SE-4360/47 A DS/M8**

**SE-4360/47 V DS-2/M6**

**SE-4360/47 A DS-2/M6**

**SE-4360/47 V DS-2/M8**

**SE-4360/47 A DS-2/M8**

**MODELO/MODEL: SE-4360/60 DS**

**REFERENCIAS/REFERENCES:**

**Métrica/Metric.**

**6 y 8**

**Perfil/Profile:**

**60 milímetros**

**SE-4360/60 V DS/M6**

**SE-4360/60 A DS/M6**

**SE-4360/60 V DS/M8**

**SE-4360/60 A DS/M8**

**SE-4360/60 V DS-2/M6**

**SE-4360/60 A DS-2/M6**

**SE-4360/60 V DS-2/M8**

**SE-4360/60 A DS-2/M8**

**Mod.4360/DS**

## Mod.4360/DS

**CUMPLE LOS REQUISITOS DE LA NORMA**  
MEET THE REQUIREMENTS OF THE STANDART

**UNE-EN 13964:2006; UNE-EN 13964:2006/A1:2008**  
EN 13964:2006; EN 13964:2006/A1:2008

**APLICACIONES:**  
APPLICATIONS:

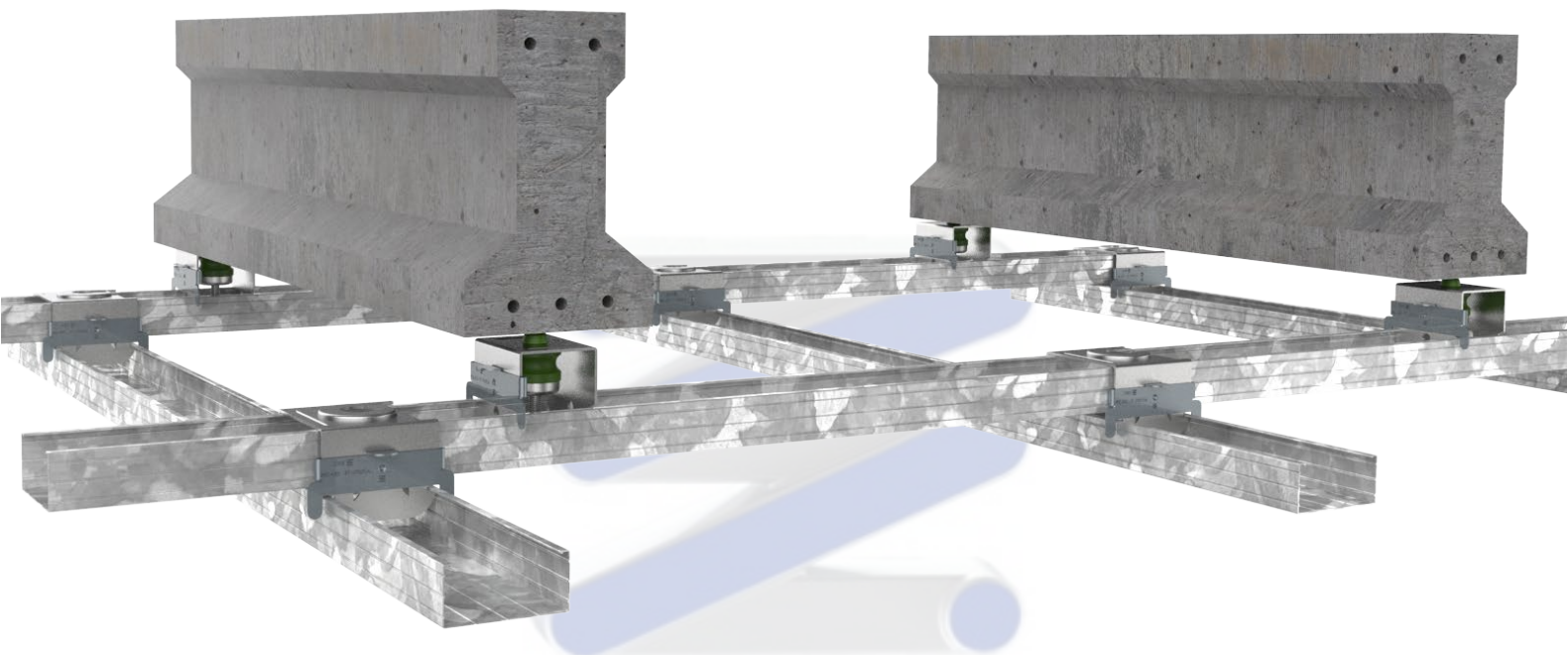
**PARA USO EN LA INSTALACIÓN DE FALSOS TECHOS ACÚSTICOS.**  
TO BE USED IN INSTALATION OF ACOUSTIC

**FECHA DE EMISIÓN:** 08/02/2018  
ISSUED ON: 08/02/2018

**GERENTE/MANAGING DIRECTOR**

**RE: DCE 002-ver 1**

Ms Carmen López Iglesias



## Advertencia

### Información importante

“SENOR”; se reserva el derecho de cambiar las especificaciones técnicas del producto sin previo aviso. Es responsabilidad del usuario conocer y utilizar la versión última y actualizada de las hojas de datos de los productos. Copia de las cuales se mandarán a quién las solicite. Esta información y, en particular, las recomendaciones relativas a la aplicación y uso final del producto están dadas de buena fe, basadas en el conocimiento actual y la experiencia de “SENOR” de sus productos, cuando son correctamente instalados en circunstancias normales, y dentro de su vida útil.

**JEFE DE PROYECTO:** David Muñoz “SENOR”