



02/

Placa Vinilo

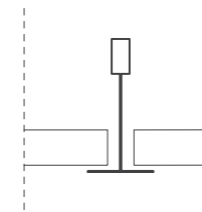
Placa de Yeso Laminado revestida con una lámina de Policloruro de Vinilo color blanco que le otorga cualidades especiales de **impermeabilidad y limpieza**. Incluye una **lámina de aluminio en su cara posterior** que actúa como **barrera de vapor** que evita la aparición de condensaciones que pudieran afectar a la placa.

Se trata de una solución constructiva sencilla, de calidad y durabilidad. Se caracteriza por su **facilidad de montaje y mantenimiento** así como su fácil acceso al plenum. Es un techo versátil que se adapta a cualquier tipo de recinto sea cual sea su actividad: comercial, educativo o profesional.

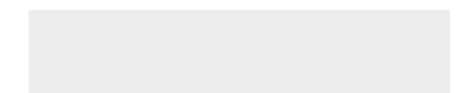
Las placas se apoyan sobre una estructura modular de 600 x 600 mm de perfilaría de techo desmontable (T15, T24, T-Clip 15, T-Clip-24 o T-Dekor 24) que combinadas adecuadamente con su amplia gama de colores ofrecen **posibilidades estéticas a un precio económico**.

FORMATOS

MODELO	PLACA	PALLET	
	mm	m ²	uds.
Recto	595 x 595 x 9	115,2	320
	595 x 1195 x 9	86,4	120



COLORES



Blanco

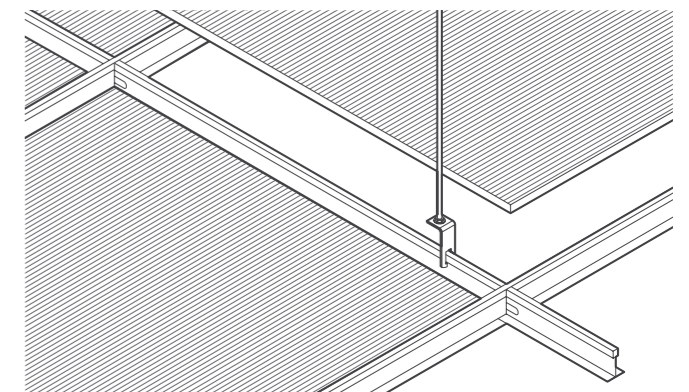
Otros colores bajo consulta

MONTAJE

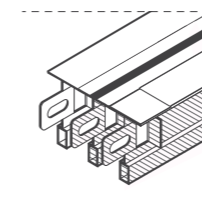
Las placas de vinilo se alojan sobre un sistema de perfilaría desmontable formada por perfiles primarios y secundarios que se ensamblan entre sí formando una estructura modular de 600 x 600 mm. La estructura se sustenta al forjado mediante varillas roscadas unidas a los perfiles primarios por piezas de cuelgue. Las placas quedan apoyadas sobre la perfilaría resultando un techo es registrable en cualquier punto.



Ver ficha técnica y manual de montaje



ACCESORIOS



T-15, T-24, T-Clip 15, T-Clip-24 o T-Dekor 24 Sistema de suspensión compuesto por perfiles primarios y secundarios en forma de T que conforman una estructura modular sobre la que descansan las placas. Las medidas de esta perfilaría variarán en función del efecto estético que se quiera conseguir.

RENDIMIENTO

MODELO	Unidades por m ²
Placa 595 x 595	2,80 uds.
Placa 595 x 1195	1,39 uds.
Perfil primario 3,7 m	0,84 ml.
Perfil secundario 1,2 m	1,68 ml.
Perfil secundario 0,6 m	0,84 ml.
Pieza de cuelgue	0,90 uds.

CARACTERÍSTICAS TÉCNICAS

Acabado	aw hasta	Clase Absorción Acústica	Reacción al fuego	Durabilidad	% Material Reciclado
Liso	NPD	NPD	A2-s1, d0	Clase B	NPD